

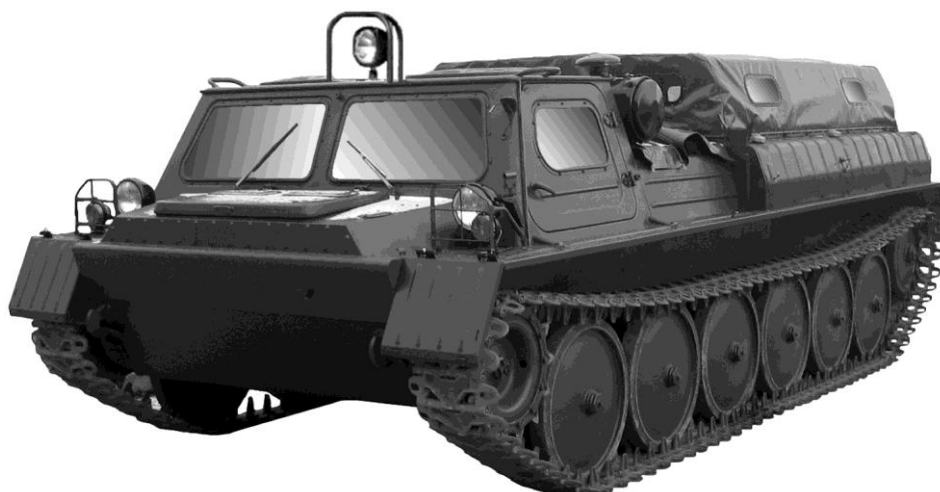
**СНЕГОБОЛОТОХОД
ГУСЕНИЧНЫЙ
ГАЗ-34039**

**Руководство по эксплуатации
34039-0000012 РЭ**

ЖЕЛТАЯ И ЗЕЛЕНАЯ ЗАЛИВКА – ДЛЯ ПЯТОГО ИЗДАНИЯ

Издание **пятое**

2010 г.



Новый снегоболотоход требует особенно тщательного наблюдения и ухода на протяжении периода обкатки, установленного в 300 км пробега.

Правила обкатки приведены в разделе 12 «Обкатка нового снегоболотохода».

При эксплуатации особое внимание следует уделять сведениям, изложенным в разделах 10 «Общие указания» и 11 «Правила техники безопасности и противопожарные требования».

Снегоболотоход укомплектовывается специальным инструментом, запасными частями и принадлежностями.

Введение

Снегоболотоход гусеничный ГАЗ-34039* представляет собой гусеничную машину высокой проходимости, снабженную двухместной кабиной и кузовом.

Снегоболотоход предназначен для перевозки людей и грузов вне дорог общего назначения в особо тяжелых дорожных и климатических условиях по пересеченной местности при проведении изысканий, при строительстве и обслуживании нефтегазопроводов, линий электропередач, доставки вахтовых служб на объекты работ, доставки различных грузов в отдаленные населенные пункты и для других транспортных потребностей, в том числе и в районах Крайнего Севера.

Снегоболотоход рассчитан на эксплуатацию при температуре окружающего воздуха от плюс 40 °С до минус 50 °С, а также может эксплуатироваться в горной местности с высотой над уровнем моря до 4500 м с преодолением горных перевалов высотой до 4650 м с соответствующим снижением тягово-динамических характеристик и топливной экономичности.

Снегоболотоход выпускается в шести комплектациях:

1. 34039-0000012/013 – пассажирский повышенной комфортабельности с утепленным двойным тентом кузова и независимым отопителем кузова (рис. 1.1).

2. 34039-0000022/023 – грузопассажирский с одинарным тентом кузова и откидными бортовыми сиденьями кузова (рис. 1.1).

3. 34039-0000032/033 – пассажирский повышенной комфортабельности с металлическим кузовом и независимым отопителем кузова (рис. 1.2).

На комплектациях 34039-0000012/022/032 установлен гусеничный движитель с резинометаллическим шарниром (РМШ), а на комплектациях 34039-0000013/023/033 гусеничный движитель с открытым шарниром (ОШ).

В настоящем Руководстве содержатся основные сведения, необходимые для технической правильной эксплуатации снегоболотохода и поддержания его в исправном состоянии.

Руководство состоит из двух частей.

Первая часть – «Описание и работа». В ней приведены техническая характеристика снегоболотохода, устройство и работа его агрегатов, механизмов и систем. Здесь же даны перечни возможных неисправностей и способов их устранения. Первая часть содержит также сведения о специальном инструменте и принадлежностях, которыми комплектуется снегоболотоход.

Вторая часть объединяет два документа: Инструкцию по эксплуатации (ИЭ) и Инструкцию по техническому обслуживанию (ИО). В неё включены общие указания и указания мер безопасности, которыми следует руководствоваться при эксплуатации снегоболотохода. Здесь же даны сведения об его обкатке и приёмах вождения в различных условиях.

* Далее в тексте сокращенно называется «снегоболотоход».

Во второй части Руководства помещены технологические карты по проверке и регулировке агрегатов и систем. Приведены указания по техническому обслуживанию и периодичности смазки механизмов. Здесь же помещены сведения об особенностях перевозки снегоболотоходов по железной дороге, воздушным и автомобильным транспортом.

В качестве приложений в Руководстве по эксплуатации приведены следующие материалы: перечень подшипников качения, применяемых в агрегатах и узлах снегоболотохода, сведения о массе основных агрегатов и узлов, перечень изделий, содержащих драгоценные металлы, данные о заправочных объемах систем и агрегатов, перечень манжет, применяемых в узлах снегоболотохода, перечень основных узлов и деталей снегоболотохода для заказа запасных частей, а также зарубежные аналоги горючесмазочных материалов и рабочих жидкостей.

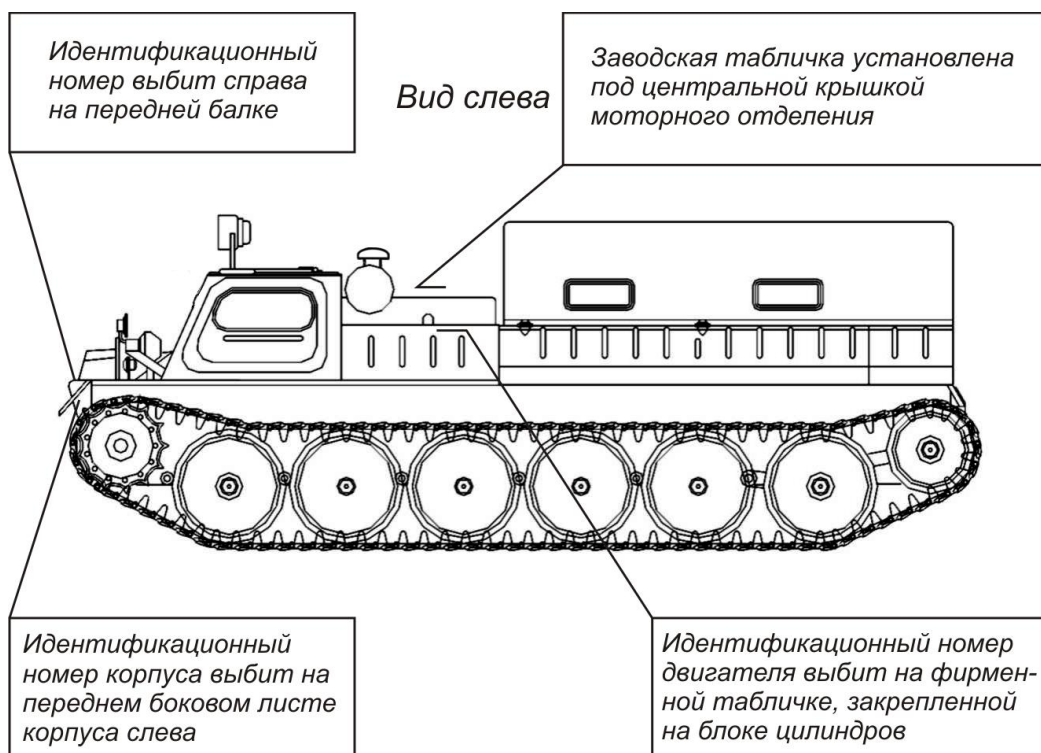
На территории Российской Федерации снегоболотоход регистрируется в органах Ростехнадзора субъектов РФ.

Кроме настоящего Руководства при эксплуатации необходимо пользоваться всей документацией, входящей в комплект эксплуатационных документов и прилагаемой к снегоболотоходу.

Руководство составлено в соответствии с конструкторской документацией по состоянию на февраль 2010 года.

Конструкция снегоболотохода постоянно совершенствуется, поэтому не исключено, что отдельные его узлы и агрегаты могут несколько отличаться от описанных в настоящем Руководстве.

Паспортные данные снегоболотохода



К паспортным данным снегоболотохода относят номера снегоболотохода и его составных частей – корпуса и двигателя.

Заводская табличка **снегоболотохода** расположена под капотом двигателя. Пример заполнения таблички:

ГАЗ-34039		032	← a
№M100105		ВЫПУСК 2010	← b
ДВИГАТЕЛЬ	№	552702	← c
КОРПУС	№	040103	← d
ВЕС ПОГРУЗОЧНЫЙ		XXXX	← e

a – модель снегоболотохода (ГАЗ-34039) и комплектация (например 032 для комплектации 34039-0000032);

b – номер снегоболотохода и год выпуска.

Пример нанесения номера снегоболотохода **M100105**, где:

M – обозначение металлического кузова;

T – обозначение кузова с одинарным тентом;

C – обозначение кузова с двойным утепленным тентом;

10 – код года выпуска (10 – 2010 год, 11 – 2011 год);

01 – месяц;

05 – порядковый номер снегоболотохода.

с – номер двигателя;

d – номер корпуса;

е – погрузочный вес, т.е. полный вес снегоболотохода (с грузом) в кг.

Заводская табличка двигателя расположена на блоке цилиндров двигателя с правой стороны в средней части. Пример заполнения таблички:



В табличке приведены следующие данные:

a – индекс двигателя;

b – порядковый номер двигателя.

ПЕРВАЯ ЧАСТЬ
Описание и работа

1. ТЕХНИЧЕСКАЯ ХАРАКТЕРИСТИКА

1.1. Общие данные

Комплектация снегоболотохода	34039-0000012/013	34039-0000022/023	34039-0000032/033
1	2	3	4
Масса снаряженного снегоболотохода (с заправкой, с ЗИ-Пом, без груза и пассажиров), кг	4800	4500	4900
Конструкционная масса снегоболотохода, кг	4400	4100	4500
Масса перевозимого груза, водителя и пассажиров, кг, не более	1200	1500	1100
Количество сидячих мест в кузове или спальных мест	8 4	10 –	8 4
Внутренние размеры кузова, мм			
– длина (от балки центральной перегородки до балки заднего борта)		2706	
– ширина (между балками бортов)		1678	
– высота (от пола до внутреннего тента)	1425	–	–
– высота (от пола до поручня)	–	1440	–
– высота (от пола до потолка)	–	–	1600
Максимально допустимая полная масса прицепа, кг		2000	
Габаритные размеры снегоболотохода, мм			
- длина		5720	
- ширина		2550	
- высота по тенту или крышке люка, мм	2000	2000	2175
Колея (расстояние между серединами гусениц), мм		2180	
База (расстояние между центрами крайних катков), мм		3600	
Дорожный просвет с полной нагрузкой мм, не менее		400	
Среднее удельное давление на грунт с полной нагрузкой, кПа (кгс/см ²)		21,4 (0,214)	
Максимальная скорость движения с полной нагрузкой без прицепа, км/ч:			
- по шоссе		60	
- по сухой грунтовой дороге		40	
Запас хода по топливу с полной заправкой по шоссе, км		900	
Высота до оси ведущего колеса, мм		640	
Передний угол атаки гусениц, град		30	
Высота до буксирного приспособления, мм		640	
Погрузочная высота кузова (без нагрузки), мм	1200		920

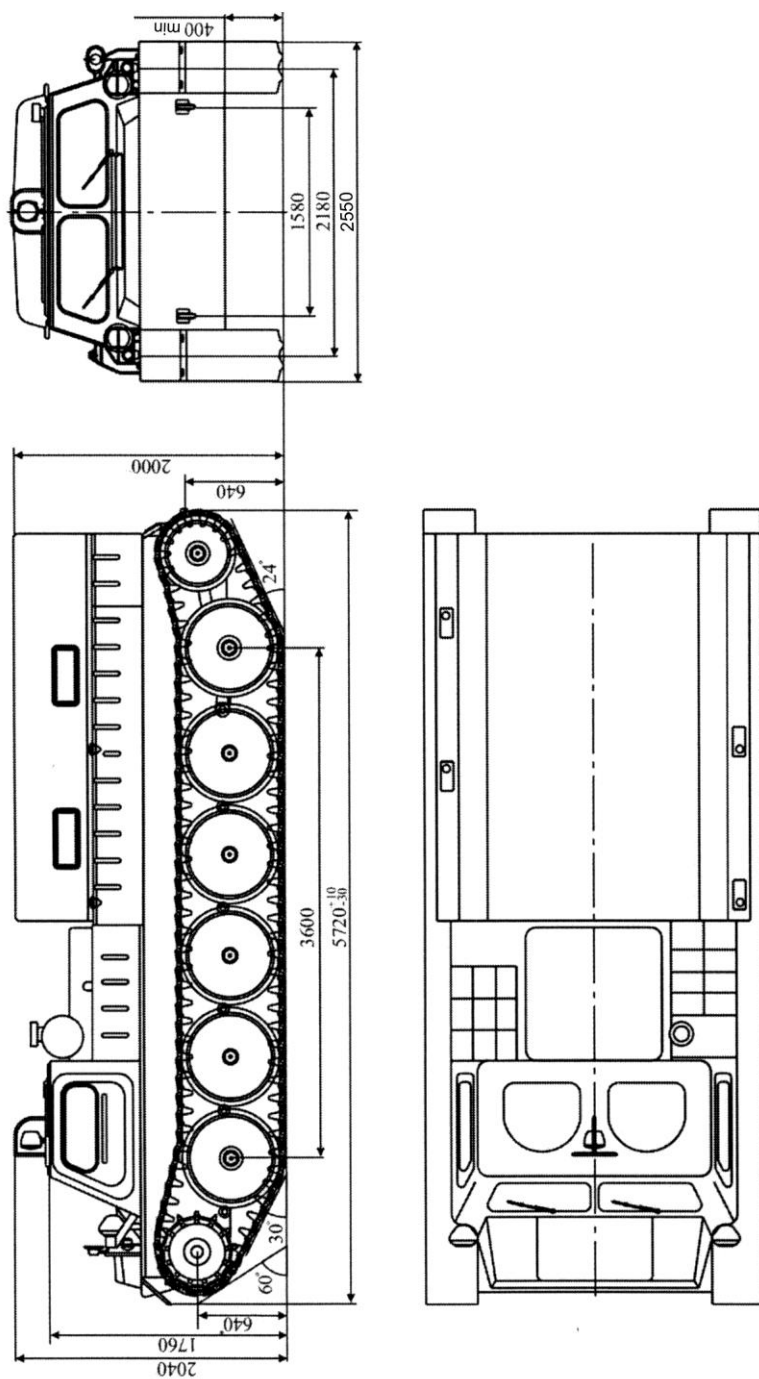


Рис. 1.1.1. Габаритные размеры снегоболотохода ГАЗ-34039 (34039-000012/013/022/023)

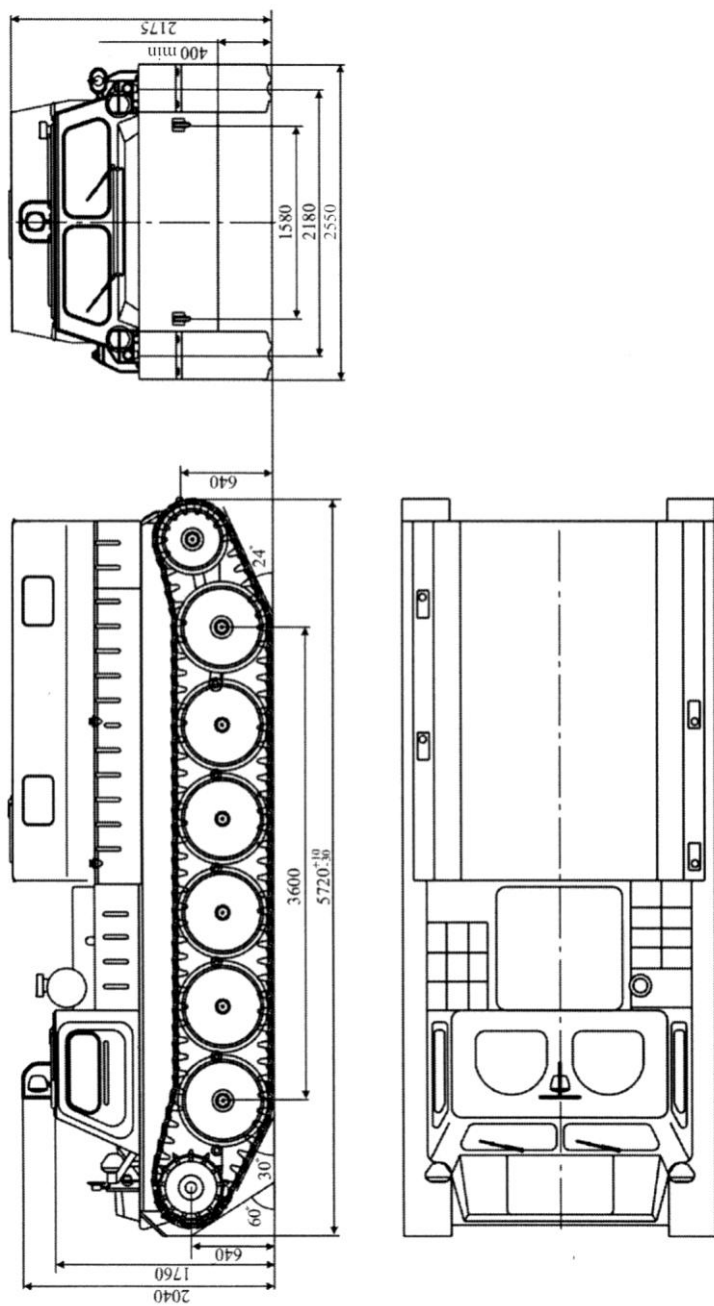


Рис. 1.2. Габаритные размеры снегоболотохода ГАЗ-34039 (34039-00000032/033)

1	2	3	4
Преодолеваемый подъём на твёрдом сухом грунте (без прицепа с полной нагрузкой), град.		35	
Допускаемый боковой крен на твёрдом сухом грунте, град		25	
Минимальный радиус поворота, м		2,2	
Максимальная скорость на плавучем средстве с полной нагрузкой, в водоёме со спокойной водой, км/ч		5-6	
Максимальная высота волны, при которой допускается использование снегоболотохода на воде, м		0,125	
Максимальная скорость течения, при которой допускается использование снегоболотохода на воде, м/с		1,1	

Эксплуатационный расход топлива зависит от условий эксплуатации и заводом не устанавливается. Он может быть от 45 до 100 литров на 100 км пути.

1.2. Двигатель и его системы

Модель	Д-245.12С
Тип двигателя	Четырёхтактный дизельный с турбонаддувом
Способ смесеобразования	Непосредственный впрыск топлива
Число цилиндров	Четыре в ряд
Порядок работы цилиндров	1-3-4-2
Диаметр цилиндра, мм	110
Ход поршня, мм	125
Рабочий объем, л	4,75
Номинальная мощность, кВт (л.с.)	80(108,8)
Номинальная частота вращения коленчатого вала, мин ⁻¹	2400
Максимальная частота вращения холостого хода, ограничиваемая регулятором, мин ⁻¹ , не более	2600
Минимальная устойчивая частота вращения холостого хода, мин ⁻¹ , не более	800
Степень сжатия (расчетная)	15,1
Направление вращения коленчатого вала со стороны шкива	Правое (по часовой стрелке)
Максимальное значение крутящего момента, брутто, Н·м (кгс·м)	353(36)
Частота вращения при максимальном значении крутящего момента, мин ⁻¹ , не менее	1300-1700
Минимальный удельный расход топлива брутто по внешней скоростной характеристике, г/кВт ч (г/л. с. ч), не более	218(160,3)
Удельный расход масла на угар, % к расходу топлива, не более	0,5
Давление масла в главной магистрали системы смазки двигателя при температуре масла 70 – 95°С, МПа (кгс/см ²):	
– при номинальной частоте вращения	0,2-0,3(2-3)
– при минимальной частоте вращения, не менее	0,08(08)

Пусковой подогреватель	ПЖБ-18, теплопроизводительностью 18 кВт (15600 ккал/час). Применяемое топливо-бензин А-76 или Нормаль-80
Система смазки	Комбинированная: под давлением и разбрызгиванием
Масляный насос	Шестеренчатого типа, односекционный
Масляный фильтр	ФМ009-1012005, неразборный, заменяемый
Вентиляция картера	Открытого типа (сапун)
Топливный насос высокого давления	РР4М10U1f-3486 или 4УТНИ-Т.
Форсунки	ФДМ-22 (ГОСТ 10579-88).
Фильтр грубой очистки топлива	Отстойник ФГ-25.
Фильтр тонкой очистки топлива	ФТ 020-1117010 или Т6 101.
Воздушный фильтр	С сухим фильтрующим элементом
Топливные баки	Четыре бака. Емкость каждого бака - 92,5 л
Применяемое топливо:	
– основное	Топливо дизельное Л-0,5-40 ГОСТ 305-82 при температуре окружающего воздуха 0°С и выше; топливо дизельное З-0,5 минус 35 ГОСТ 305-82 при температуре минус 20°С и выше; топливо дизельное А-0,4 ГОСТ 305-82 при температуре минус 50°С и выше
– дублирующее	Топливо дизельное Л-0,2-40 ГОСТ 305-82 при температуре окружающего воздуха 0 и выше; топливо дизельное З-0,2 минус 35 ГОСТ 305-82 при температуре минус 20°С и выше; топливо дизельное А-0,2 ГОСТ 305-82 при температуре минус 50°С и выше
Система охлаждения	Жидкостная, закрытая, с принудительной циркуляцией охлаждающей жидкости

1.3. Трансмиссия

Сцепление	Постоянно замкнутое, сухое, однодисковое, демпферное с диафрагменной нажимной пружиной
Коробка передач	Механическая, пятиступенчатая, трёхходовая
передаточные числа	1 передача 6,555 2 передача 3,933 3 передача 2,376 4 передача 1,442 5 передача 1,0 Задний ход 5,735
Карданная передача	Открытый, двухшарнирный карданный вал с крестовинами на игольчатых подшипниках
Дополнительная передача	Механическая, двухступенчатая, двухвальная. Передаточные числа: 0,96 и 0,56
Главная передача	Одноступенчатая, коническая, со спиральными зубьями. Передаточное число 1,9
Бортовые фрикционы	Многодисковые, сухие, со стальными дисками.
Рабочие тормоза	Ленточные с плавающими колодками

Стояночный (горный) тормоз	Используются рабочие тормоза и их привод от рычагов управления
Бортовые передачи	Одноступенчатые с цилиндрическими шестернями; передаточное число 3,7

1.4. Подвеска и движитель

Тип подвески опорных катков	Независимая, торсионная.
Амортизаторы	Гидравлические, телескопические, двухстороннего действия. Установлены на передние и задние опорные катки.
Опорные катки	Одинарные, с обрешиненными ободами. Наружный диаметр 700 мм, ширина обода 85 мм
Направляющие колеса	Подвесные, одинарные, с обрешиненными ободами. Наружный диаметр 540 мм, ширина обода 85 мм
Гусеницы	Мелкозвенчатые, каждая состоит из 92 звеньев
Ведущие колеса	Двухвенечные, цевочного зацепления, расположены в передней части корпуса. Число зубьев 13

1.5. Корпус снегоболотохода

Корпус	Металлический, сварной, герметичный
Кабина	Металлическая, двухместная, с двумя наружными дверями и двумя люками в крыше
Кузов	С металлическим или тентовым верхом (крышей)

1.6. Органы управления

Управление подачей топлива	Педалью и рукояткой
Управление поворотом	Выключением бортовых фрикционов и торможением ведущих колес при помощи двух рычагов управления
Управление рабочими тормозами	Торможением ведущих колес при помощи двух рычагов управления
Управление стояночным (горным) тормозом	Рычаги управления фиксируются в заторможенном состоянии собачками, имеющими привод от кнопок рычагов управления

1.7. Оборудование

1.7.1. Буксирные приспособления

Буксирное устройство	Сзади по центру корпуса
Буксирные крюки	Два крюка с защелками в носовой части корпуса

1.7.2. Водоотливные средства

Водооткачивающий электронасос	Установлен в моторном отделении у правого борта
-------------------------------	---

Сливной клапан	Установлен справа в передней части кабины
Клапан перепуска воды	Установлен в моторном отделении справа

1.7.3. Оборудование кабины

Отопители	Два. Радиаторные, с вентиляторами. Используют горячую жидкость из системы охлаждения двигателя
Обдув ветровых стекол	Теплым воздухом, подаваемым двумя вентиляторами от отопителей
Обмыв ветровых стекол	При помощи приспособления для обмыва
Светозащитная штора	Из тентовой ткани

1.7.4. Оборудование кузова снегоболотоходов в комплектациях 34039-0000012/013 и 34039-0000032/033

Отопитель	Радиаторный, с вентилятором. Использует горячую жидкость из системы охлаждения двигателя
Привод вентилятора отопителя	Двухскоростным электродвигателем
Автономный отопитель	Webasto AirTop 3500 24V D
Гент (для 34039-0000012/013)	Сдвоенный, съёмный, утеплённый.
Настил пола	Фанерный щитовой
Нижние спальные места (сиденья)	Два, полумягкие, откидные.
Верхние спальные места	Два, складывающиеся вниз
Стол	Откидной (в передней части кузова)

1.7.5. Оборудование кузова снегоболотоходов в комплектациях 34039-0000022/023

Отопитель	Радиаторный, с вентилятором. Использует горячую жидкость из системы охлаждения двигателя
Привод вентилятора отопителя	Двухскоростным электродвигателем
Гент	Одинарный, съёмный.
Сиденья	Два, откидные, полумягкие
Настил пола	Деревянный, решетчатый

1.8. Электрооборудование

Номинальное напряжение в сети	24В
Генератор	6552.3701
Регулятор напряжения	2712.3702
Аккумуляторные батареи	Типа 6СТ-100 (две)
Стартер	7402.3708 или СТ 142Н
Фары	406.3711 (две)
Фара-прожектор	5312.3711
Задние фонари	ФП133АБ (два)
Плафоны кабины и кузова	0026.123714
Подкапотная лампа освещения моторного отделения	ПД308А (одна)
Передние фонари	ПФ133АБ (два)
Фонарь освещения номерного знака	ФП134Б
Центральный переключатель света	П-312
Переключатель света фар	ПП-45М
Выключатель аккумуляторных батарей	1422.3737

Дистанционный выключатель аккумуляторных батарей	11.3704-01
Автомат защиты сети	АЗС-15 (3 шт.)
Переключатель указателей поворота	ППН-45
Переключатель датчиков указателей уровня топлива	634.3709
Мото-редуктор стеклоочистителя	СЛ224В-015
Омыватель электрический	1112.5208000-03
Выключатель водооткачивающего электронасоса	АЗС-30
Выключатели электровентиляторов отопителей кабины	ППН-45
Переключатель электродвигателя подогревателя	1202.3704-01
Выключатель света «Стоп»	ВК-403Т (два)
Звуковой сигнал	С314Г
Выключатель сигнала	11.3704-01
Электродвигатели отопителей кабины и кузова	МЭ 247А (три)
Электродвигатель водооткачивающего электронасоса	2МК 246-04
Электродвигатель вентилятора пускового подогревателя	МЭ202-13-3730000
Штепсельная розетка прицепа*	ПС300А-100
Резисторы	СЭ329Б
Реле блокировки стартера	7312.3777-01 или 88.3777
Реле стартера	738.3747-20
Розетка переносного светильника	ПС 500
Переносной светильник*	СП-1
Лампы освещения щитка приборов	А24-1 (8 шт.)
Кнопка сигнализации из кузова	ВК322.3710
Предохранитель	291.3722 (1 шт.)
Панель соединительная	ПС 200 (две)

Приборы

Амперметр	АП111-Э
Спидометр	СП24Г
Гибкий вал спидометра	ГВ103-Е
Указатель температуры охлаждающей жидкости	УК171-01-У-ХЛ
Датчик указателя температуры охлаждающей жидкости	ТМ100В
Датчик сигнализатора аварийной температуры охлаждающей жидкости	ТМ111-03
Указатель уровня топлива	УБ 102 Б2
Датчики указателя уровня топлива	2902.3827600
Указатель давления масла	УК140А-У-Т
Датчик указателя давления масла	ММ358
Контрольная лампа аварийного давления масла	123.3803
Датчик аварийного давления масла	ММ111В
Контрольная лампа указателей поворота и сигнала из кузова	124.3803
Патрон контрольной лампы дальнего света фар	ПП1-200
Прерыватель указателей поворота	РС951А-У-ХЛ
Контрольная лампа наличия воды в корпусе	123.3803

* Устанавливается (прикладывается) по заказу.

2. ОРГАНЫ УПРАВЛЕНИЯ И ПРИБОРЫ

Прежде чем приступить к выполнению каких-либо действий на снегоболотоходе, водитель обязан изучить размещение и назначение всех органов управления.

Рычаги управления 7 и 11 (рис. 2.1) расположены перед сиденьем водителя. При перемещении на себя рычага 7 при движении снегоболотохода, он поворачивает вправо. При перемещении на себя рычага 11 – влево. Для удержания остановленного снегоболотохода на подъёмах и спусках нужно включить горный тормоз, то есть переместить рычаги управления на себя до отказа и нажать на кнопки, имеющиеся в верхней части рычагов.

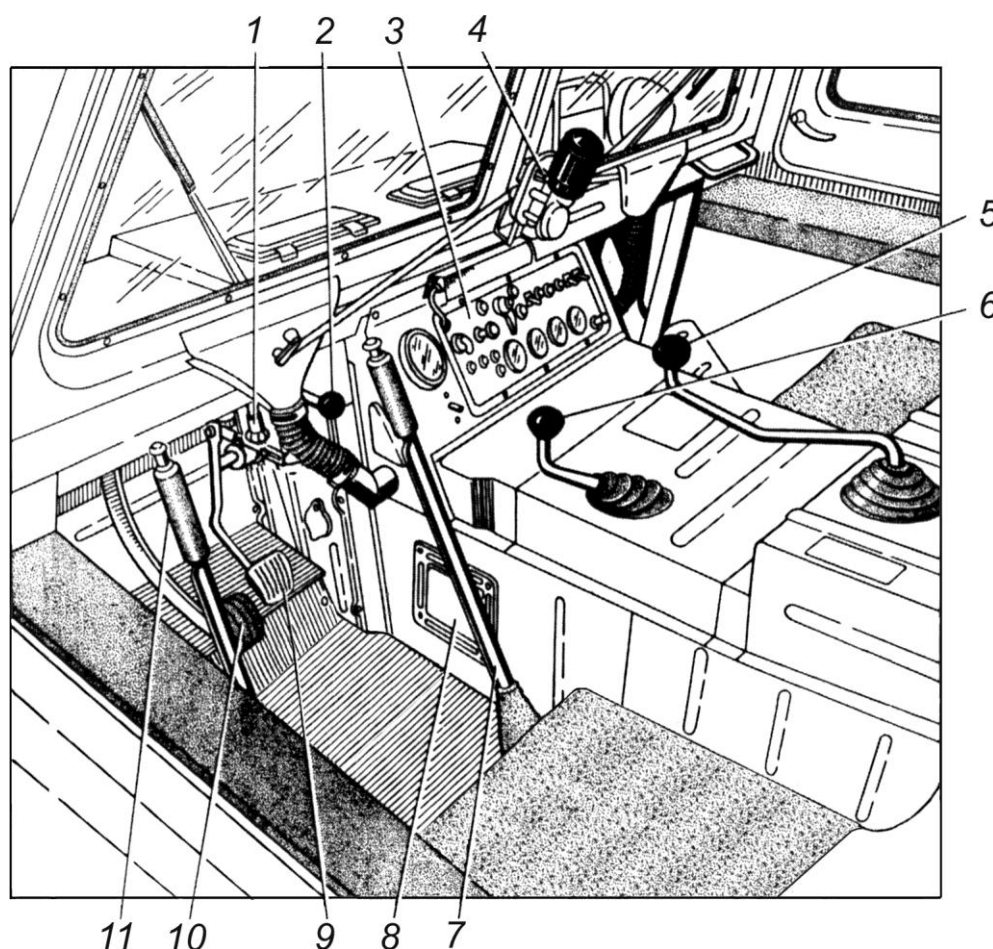


Рис. 2.1. Органы управления:

1 – ручка управления крышками воздухопритока; 2 – рукоятка ручной подачи топлива; 3 – щиток приборов; 4 – выключатель стеклоочистителя; 5 – рычаг коробки передач; 6 – рычаг дополнительной передачи; 7 – правый рычаг управления; 8 – крышка люка для регулировки тормозов; 9 – педаль подачи топлива; 10 – педаль сцепления; 11 – левый рычаг управления

Для очистки загрязнённых стёкол необходимо нажать на кнопку 9 (рис. 2.3) включения стеклоомывателя и, после того как стёкла будут смочены водой, включить стеклоочиститель при помощи выключателя 4 (рис. 2.1). При откры-

вании ручкой 1 крышек воздухопритока, происходит обдув наружным воздухом трансмиссии и двигателя.

Размещение различных выключателей и контрольно-измерительных приборов показано на рис. 2.3. Щиток приборов.

В средней части левой и правой боковых панелей ограждения трансмиссии имеются люки для регулировки тормозов, закрываемые крышками 8.

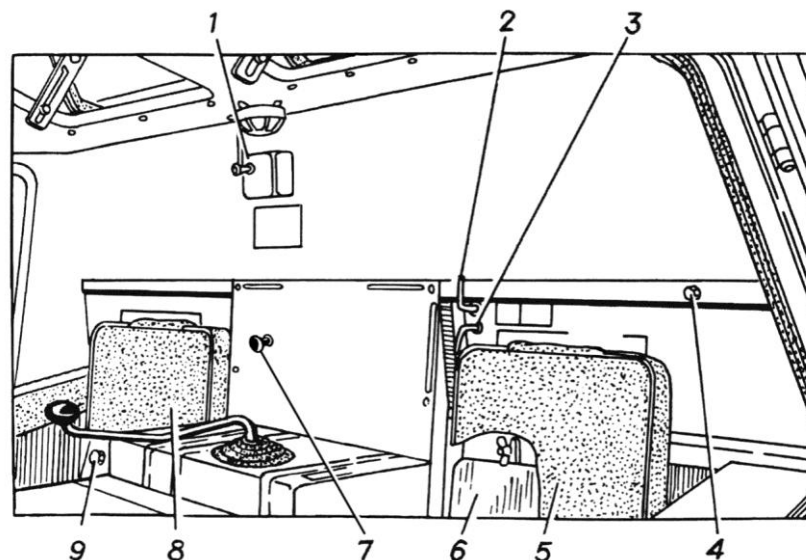


Рис. 2.2. Органы управления на задней стенке кабины:

1 – пульт управления пусковым подогревателем; 2 и 3 – ручки тяг привода краников переключения топливных баков; 4 – натяжная гайка ремней переднего вентилятора; 5 – спинка сиденья водителя; 6 – крышка люка; 7 – ручка привода останова двигателя; 8 – спинка правого сиденья; 9 – заглушка воздухоподводящего патрубка электровентилятора пускового подогревателя

За спинкой 5 (рис. 2.2) сиденья водителя расположена крышка 6 люка, обеспечивающего доступ в левую нижнюю часть моторного отделения.

Чтобы снять спинку 5 сиденья водителя, необходимо отвернуть нижние болты крепления спинки и ослабить верхние болты, после чего потянуть спинку вниз.

В кабине должен быть размещен огнетушитель (приобретается потребителем).

Приборы смонтированы на отдельной съёмной панели и заключены в металлический ящик (экран) для снижения уровня радиопомех. Вне экрана на щитке приборов (рис. 2.3) установлен спидометр 1 с сигнализатором 2 (синего цвета) включения дальнего света фар.

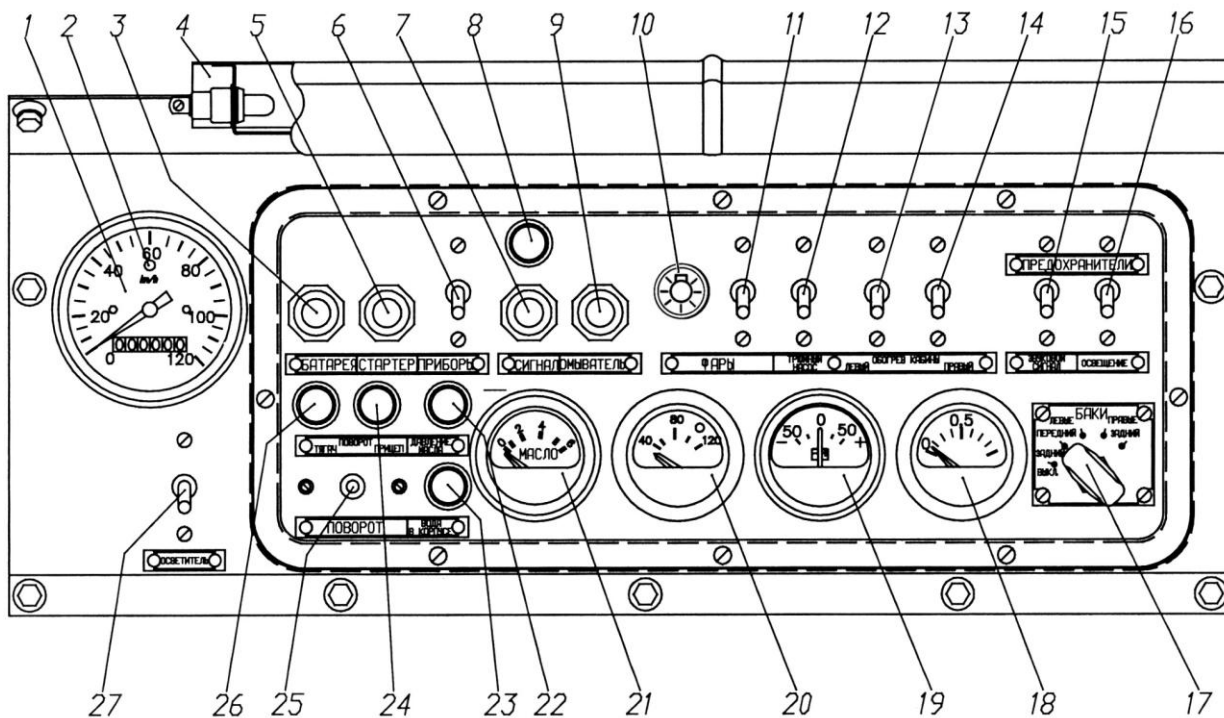


Рис. 2.3. Щиток приборов:

1 – спидометр; 2 – сигнализатор включения дальнего света фар; 3 – выключатель аккумуляторных батарей; 4 – отражатель света; 5 – кнопка включения стартера; 6 – выключатель приборов; 7 – кнопка включения звукового сигнала; 8 – контрольная лампа включения сигнала из кузова; 9 – кнопка включения омывателя ветровых стёкол; 10 – центральный переключатель света; 11 – переключатель света фар («ближний», «дальний»); 12 – выключатель водоткачивающего электронасоса; 13 – выключатель левого отопителя кабины; 14 – выключатель правого отопителя кабины; 15, 16 – предохранители на 15А; 17 – переключатель датчиков указателя уровня топлива; 18 – указатель уровня топлива; 19 – амперметр; 20 – указатель температуры охлаждающей жидкости с сигнализатором перегрева охлаждающей жидкости; 21 – указатель давления масла; 22 – сигнализатор аварийно-низкого давления масла; 23 – сигнализатор наличия воды в корпусе; 24 – сигнализатор указателей поворота прицепа (при наличии розетки прицепа); 25 – переключатель указателей поворота; 26 – сигнализатор указателей поворота снегоболотохода; 27 – выключатель фары-прожектора

Щиток приборов освещается лампами, расположенными над приборами. Кроме того, указатели температуры охлаждающей жидкости, давления масла, уровня топлива, амперметр и спидометр имеют свою внутреннюю подсветку шкалы.

Центральный переключатель света (рис. 2.4) имеет три положения:

0 – все выключено;

I – включен габаритный свет (подфарники и задние фонари);

II – включены габаритный свет, ближний или дальний свет в зависимости от положения переключателя II (рис. 2.3).

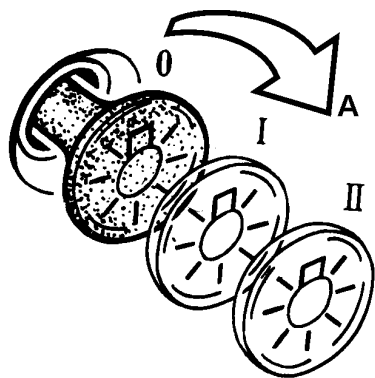


Рис. 2.4. Положения ручки центрального переключателя света

Поворотом ручки центрального переключателя света по часовой стрелке регулируется интенсивность освещения приборов, а также самого щитка приборов (в положении «А» интенсивность максимальная).

3. ДВИГАТЕЛЬ

3.1. БЛОК ЦИЛИНДРОВ

Блок цилиндров является основной корпусной деталью двигателя. В вертикальных расточках блока установлены четыре съёмные гильзы, изготовленные из специального чугуна.

Гильзы по внутреннему диаметру сортируются на три размерные группы: большая (Б), средняя (С) и малая (М). Маркировка группы наносится на торце бурта гильзы. На двигателе установлены гильзы только одной размерной группы.

Постели под вкладыши коренных подшипников расточены с одной установки в сборе с крышками коренных подшипников, поэтому менять крышки местами нельзя.

3.2. ГОЛОВКА ЦИЛИНДРОВ

Головка цилиндров двигателя имеет вставные сёдла клапанов, изготовленные из жаропрочного и износостойкого сплава. На головке цилиндров сверху устанавливаются стойки, ось коромысел с коромыслами, крышка головки, впускной коллектор и колпак крышки, закрывающий клапанный механизм. Со стороны топливного насоса в головке установлены четыре форсунки, а с другой стороны к головке крепится выпускной коллектор.

3.3. КРИВОШИПНО-ШАТУННЫЙ МЕХАНИЗМ

Коленчатый вал имеет пять коренных и четыре шатунные шейки.

На переднем конце вала установлены шестерни привода газораспределения и привода масляного насоса, шкив привода водяного насоса, генератора и редуктора привода вентилятора.

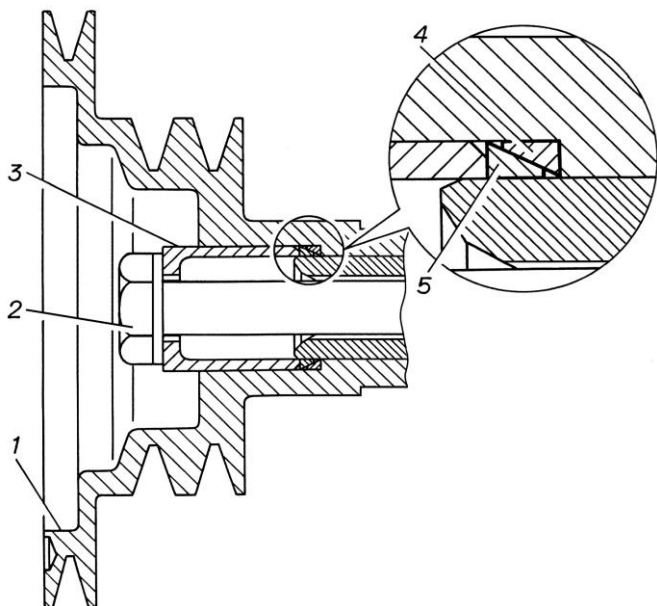


Рис. 3.1. Установка шкива коленчатого вала:
1 – шкив; 2 – болт; 3 – втулка;
4 – кольцо наружное; 5 – кольцо внутреннее

Шкив закреплен на коленчатом валу разжимными кольцами 4 и 5 (рис. 3.1) в комплекте с втулкой 3. В случае снятия шкива 1 при ремонте сборку проводить в следующем порядке:

1. Установить наружное кольцо 4 и осадить его до упора втулкой 3.
2. Перед установкой внутреннего кольца 5 шкив 1 подать до упора в шестерню привода масляного насоса, а затем установить кольцо 5 и втулку 3.
3. Затянуть болт 2 моментом 260–280 Н·м (26–28 кгс·м).

Коленчатые валы изготавливаются и устанавливаются на двигатели двух размеров (номиналов). Коленчатые валы, шатунные и коренные шейки которых изготовлены по размеру второго номинала, имеют на первой щеке дополнительную маркировку.

Поршни по наружному диаметру юбки сортируются на три размерные группы (Б, С, М). Маркировка группы наносится на днище поршня. Поршни, также как и гильзы, устанавливаются на дизель только одной размерной группы.

Второе и третье компрессионные кольца на торцевой поверхности у замка имеют маркировку «верх». Маслосъемное кольцо коробчатого типа со стальным спиральным расширителем.

Шатун и крышка имеют одинаковые номера, выбитые на их поверхностях. Менять крышки шатуна не допускается. Кроме того, шатуны имеют весовые группы по массе верхней и нижней головок. Обозначение группы по массе наносится на торцевой поверхности верхней головки шатуна. На двигатель устанавливаются шатуны только одной группы.

Вкладыши коренных и шатунных подшипников коленчатого вала по внутреннему диаметру изготавливаются двух размеров в соответствии с номиналом шеек коленчатого вала. Для ремонта предусмотрены четыре ремонтных размера вкладышей.

3.4. МЕХАНИЗМ ГАЗОРАСПРЕДЕЛЕНИЯ

Впускные и выпускные клапаны изготовлены из жаропрочной стали. Они перемещаются в направляющих втулках, запрессованных в головку цилиндров. Каждый клапан закрывается под действием двух пружин: наружной и внутренней, которые закреплены на его стержне при помощи тарелки и сухариков.

3.5. СИСТЕМА СМАЗКИ

Система смазки двигателя комбинированная (рис. 3.2). Подшипники коленчатого и распределительного валов, втулки промежуточной шестерни и шестерни привода топливного насоса, механизм привода клапанов смазываются под давлением. Гильзы, поршни, поршневые пальцы, штанги, толкатели и кулачки распределительного вала смазываются разбрызгиванием.

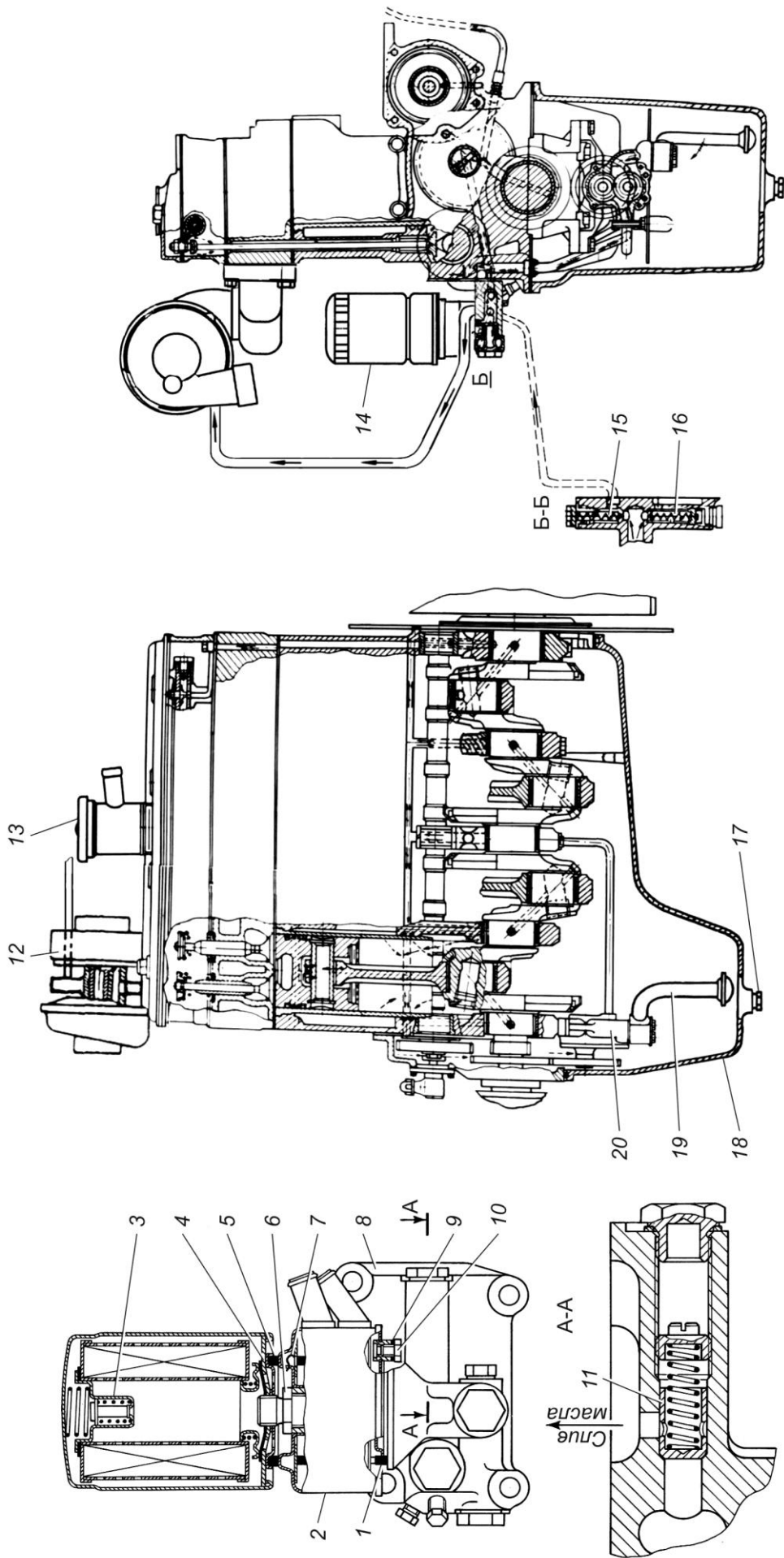


Рис. 3.2. Схема системы смазки, масляный фильтр с ЖМТ:

1 – прокладка ЖМТ; 2 – ЖМТ; 3 – клапан перепускной; 4 – клапан противодренажный; 5 – прокладка фильтра; 6 – штуцер; 7 – предохранительный клапан ЖМТ; 8 – корпус фильтра; 9 – кольцо уплотнительное; 10 – пробка; 11 – клапан предохранительный; 12 – турбокомпрессор; 13 – масляная горловина; 14 – масляный фильтр; 15 – редукционный клапан; 16 – сливной клапан; 17 – пробка; 18 – масляный картер; 19 – масляный приемник; 20 – масляный насос

Масляный насос 20 шестерёнчатого типа, односекционный. Насос подаёт масло по патрубку и каналам блока цилиндров **в масляный фильтр 14**.

Масляный фильтр неразборный, заменяемый.

Для оптимизации теплового режима двигателя на масляном фильтре установлен жидкостно-масляный теплообменник (ЖМТ).

Масляный фильтр с ЖМТ 245-1017010-B1 (рис. 3.2) состоит из корпуса фильтра 8, жидкостно-масляного теплообменника 2 и фильтра **очистки масла ФМ 009-1012005**.

В корпусе масляного фильтра 245-1017015-B имеется предохранительный клапан 11, отрегулированный на давление 0,25 – 0,35 МПа (2,5 – 3,5 кгс/см²). Он служит для поддержания необходимого давления масла в главной магистрали дизеля. Избыточное масло сливается через отверстие в картер.

Фильтр имеет перепускной клапан 3 и противодренажный клапан 4. В случае чрезмерного засорения фильтрующего элемента или при запуске дизеля на холодном масле, когда сопротивление фильтра становится выше 0,13 – 0,17 МПа (1,3 – 1,7 кгс/см²), перепускной клапан открывается, и масло, минуя фильтровальную бумагу, поступает **в масляную магистраль. Перепускной** клапан – нерегулируемый. Противодренажный клапан предотвращает вытекание масла из фильтра при неработающем дизеле.

Жидкостно-масляный теплообменник 245-1017005-A имеет предохранительный клапан 7 и пробку 10 с уплотнительным кольцом 9 для слива охлаждающей жидкости при ее замене.

Предохранительный клапан ЖМТ открывается при давлении 0,15 – 0,2 МПа и служит для перепуска неохлажденного масла в магистраль дизеля на режимах пуска и эксплуатации при низких температурах окружающего воздуха. Предохранительный клапан нерегулируемый.

Замену фильтра производить одновременно с заменой масла в двигателе.

Перед установкой нового фильтра резиновую уплотнительную прокладку 5 смазать моторным **маслом и завернуть фильтр. После касания прокладкой** корпуса жидкостно-масляного теплообменника довернуть фильтр ещё на 3/4 оборота. Установку фильтра производить только усилием рук.

Вместо фильтра ФМ-009-1012005 допускается установка других фильтропатронов неразборного типа, имеющих в конструкции противодренажный и перепускной клапаны с основными размерами:

- по диаметру 95 – 105 мм;
- по высоте 140 – 160 мм;
- по посадочной резьбе 3/4" – 16UNF.

Заправочный объём системы смазки составляет 12,6 л. Запрещается эксплуатировать снегоболотоход, если уровень масла в картере двигателя ниже нижней метки и выше верхней метки по указателю.

3.6. СИСТЕМА ПИТАНИЯ

На снегоболотоходах имеются четыре топливных бака 4, 6, 7 и 8 (рис. 3.3), размещённые в нишах правой и левой сторон корпуса снегоболотохода.

На перегородке моторного отделения расположены два трёхходовых краника 11 и 12, с помощью которых можно переключить питание двигателя на работу из любого бака или отключить все баки, а также фильтр грубой очистки топлива.

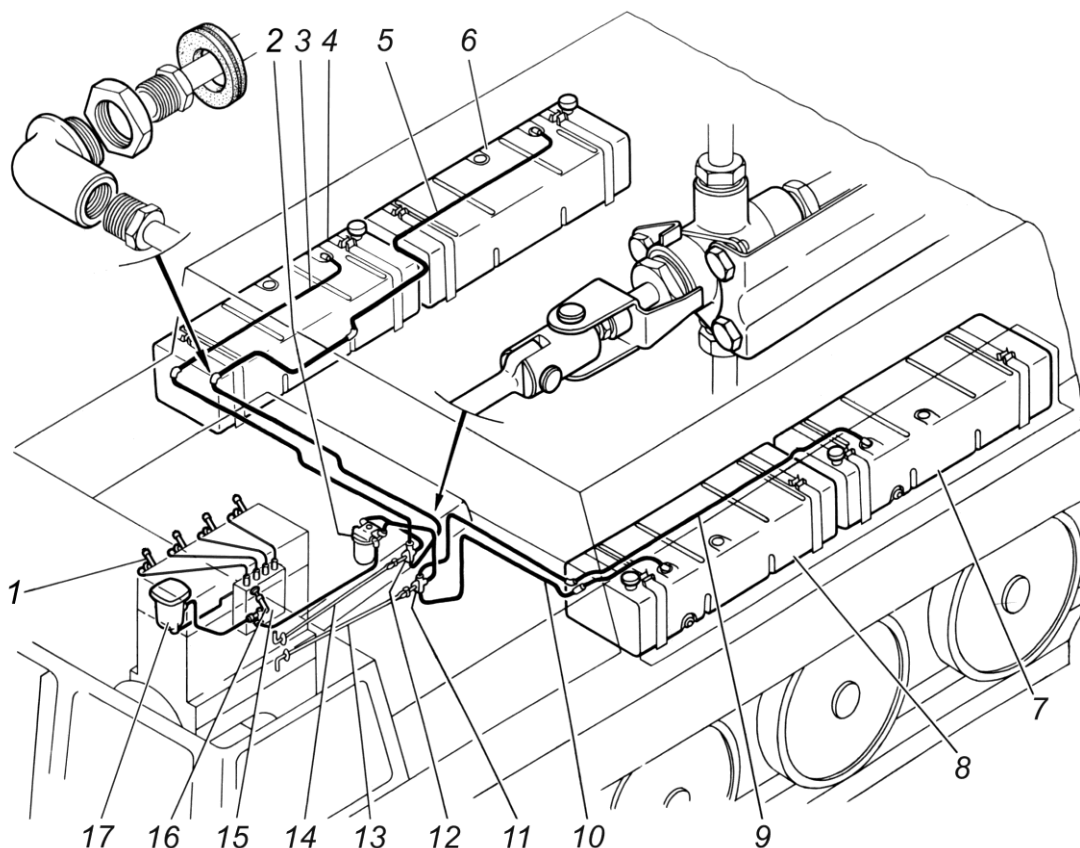


Рис. 3.3. Схема системы питания двигателя:

1 – форсунка; 2 – фильтр грубой очистки топлива; 3, 5, 9 и 10 – топливопроводы (трубки); 4, 6, 7 и 8 – топливные баки; 11 и 12 – краники переключения; 13 – тяга привода краников левых баков; 14 – тяга привода краников правых баков; 15 – топливный насос; 16 – топливоподкачивающий насос; 17 – фильтр тонкой очистки топлива

Управление краниками осуществляется при помощи тяг 13 и 14, ручки которых выведены в кабину (см. рис. 2.2).

Топливо от краников поступает по топливопроводам в фильтр грубой очистки 2, а от него через подкачивающий насос 16 и фильтр тонкой очистки 17 к топливному насосу высокого давления 15, а затем в форсунки 1.

Заливать в баки необходимо только чистое топливо и периодически сливать отстой из фильтра грубой очистки 2.

Количество топлива в баках определяется по электрическому указателю уровня топлива, установленному на щитке приборов.

Топливный насос PP4M10U1f-3486 (рис. 3.4) объединён в один агрегат со всережимным регулятором и подкачивающим насосом поршневого типа. Регу-

лятор имеет корректор подачи топлива, автоматический обогатитель топливоподачи (на пусковых оборотах) и пневматический ограничитель дымления (пневмокорректор).

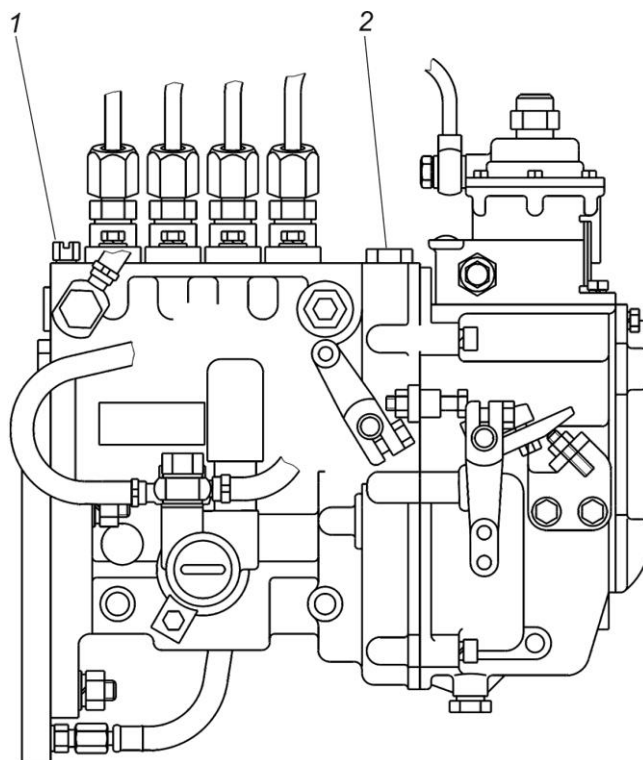


Рис. 3.4. Топливный насос:

1 – пробка для выпуска воздуха; 2 – пробка маслозаливного отверстия

Рабочие детали топливного насоса смазываются проточным моторным маслом, поступающим из системы смазки двигателя в корпус насоса через специальное отверстие во фланце.

При установке на двигатель нового насоса, его необходимо заполнить моторным маслом в количестве 0,19 л через маслозаливное отверстие 2.

Форсунка ФДМ-22 закрытого типа с пятидырчатым распылителем предназначена для впрыска топлива в цилиндр двигателя. По пропускной способности форсунка маркируется «145.10», а распылитель форсунки «145». Маркировка наносится на корпус форсунки и на корпус распылителя.

Фильтр тонкой очистки топлива неразборный, заменяемый. Обозначение фильтра – ФТ 020-1117010 или Т6 101. В нижней части фильтра (рис. 3.5) находится отверстие с пробкой 7 для слива отстоя. Для удаления воздуха из системы питания на центральном отводящем штуцере верхней части фильтра расположена специальная пробка 4.

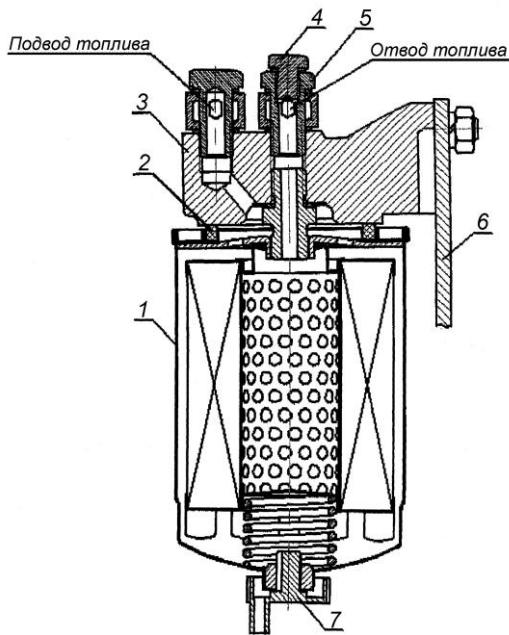


Рис. 3.5. **Фильтр тонкой очистки топлива:**

1 – фильтр; 2 – прокладка; 3 – корпус; 4 – пробка выпуска воздуха; 5 – штуцер отводящий; 6 – кронштейн; 7 – пробка для слива отстоя

Вместо **указанных фильтров** допускается установка следующих фильтров неразборной конструкции:

- производства фирмы «MANN-FILTER» (мод. WK 853/14, WK 930/5);
- производства фирмы «AC Delco» (мод. XD-32, XD-67, XD-76, XD-77, XD-142, XD-701);

- производства фирмы «Fleetguard» (мод. FS 19599, FF 5136, FF 5074, FF 231, FF 105 D).

Воздушный фильтр (рис. 3.6) состоит из корпуса 5, фильтрующего элемента (4301-1109013-10), крышки и уплотнительных прокладок. Воздушный фильтр установлен за кабиной и закреплён на кронштейне с помощью двух хомутов.

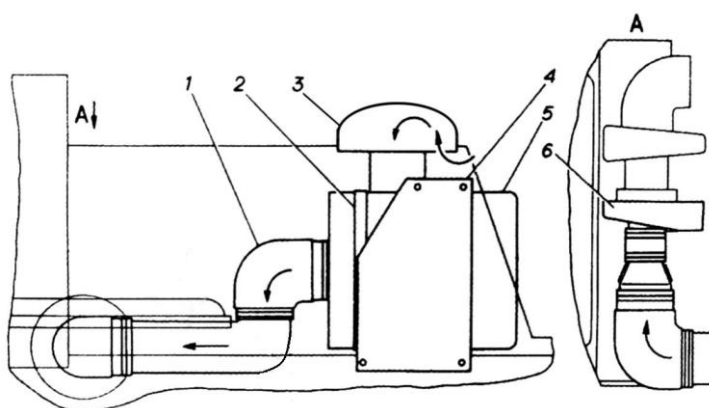


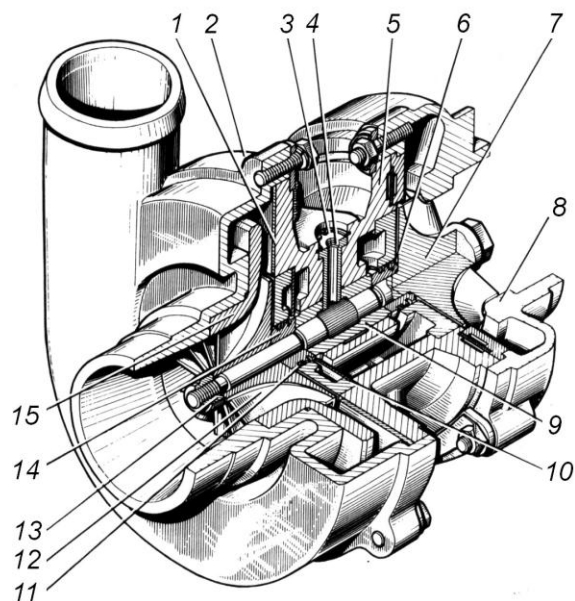
Рис. 3.6. **Воздушный фильтр и впускной тракт:**

1 – соединительный шланг; 2 – хомут крепления; 3 – колпак; 4 – кронштейн фильтра; 5 – корпус фильтра; **6 – турбокомпрессор**

Турбокомпрессор ТКР-6 (рис. 3.7) предназначен для наддува воздуха в цилиндры двигателя. Он состоит из центробежного одноступенчатого компрессора и радиальной центростремительной турбины.

Рис. 3.7. Турбокомпрессор:

1 – диск; 2 – корпус компрессора; 3 – кольцо стопорное; 4 – фиксатор; 5 – корпус средний; 6 – втулка; 7 – колесо турбины; 8 – корпус турбины; 9 – подшипник; 10 – маслоотражатель; 11 – кольцо пружинное; 12 – колесо компрессора; 13 – гайка специальная; 14 – втулка; 15 – диффузор



Подшипник турбокомпрессора смазывается маслом, поступающим по каналу, который имеется в фиксаторе 4.

Избыточное давление воздуха за компрессором, на номинальном режиме работы двигателя, должно быть 0,065 – 0,1 МПа (0,65–1,0 кгс/см²).

Привод управления подачей топлива осуществляется педалью 9 подачи топлива (рис. 3.8), которая через привод соединена с рычагом 7 топливного насоса высокого давления (ТНВД).

Над педалью установлена рукоятка 3 ручной подачи топлива, соединённая с приводом управления тягой 1.

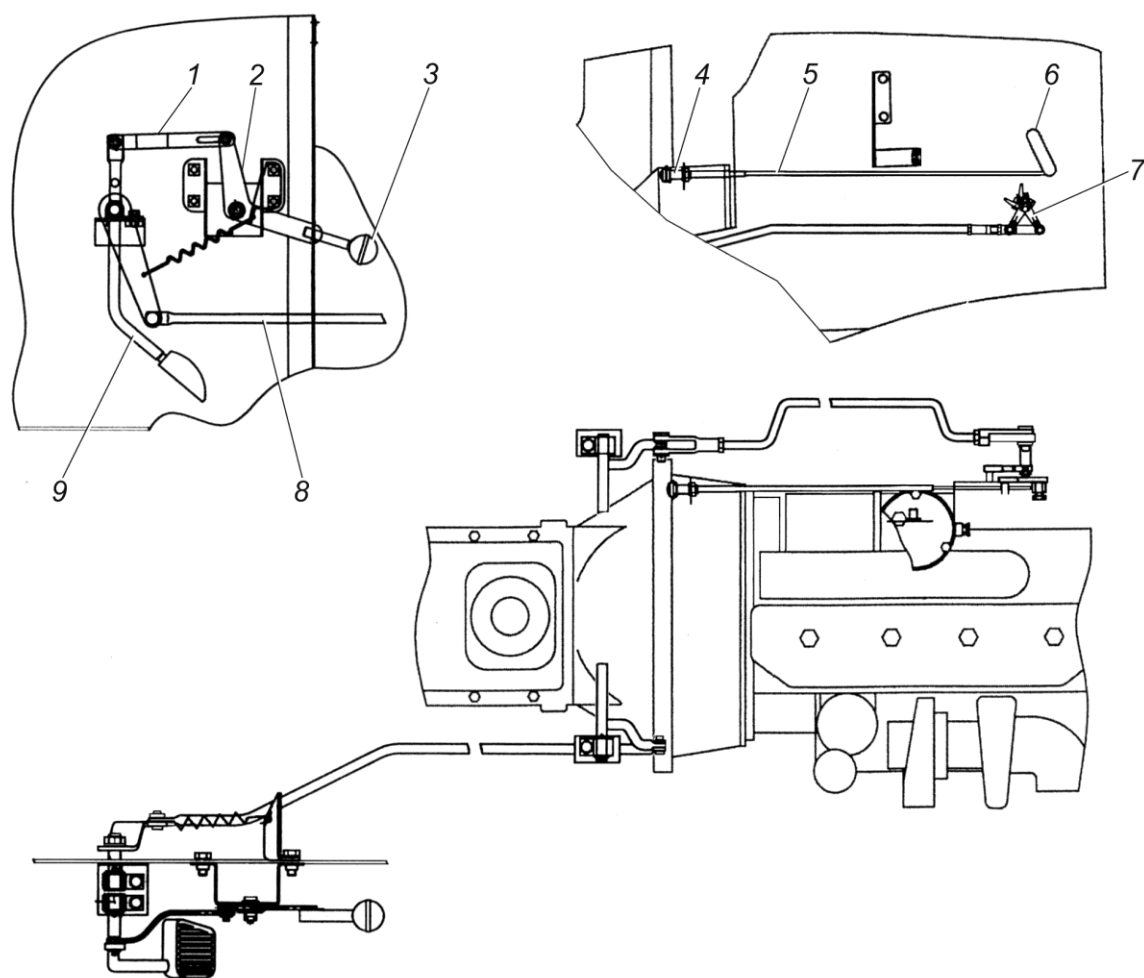


Рис. 3.8. Привод управления подачей топлива:

1 – тяга; 2 – рычаг ручного привода; 3 – рукоятка; 4 – ручка тяги останова двигателя; 5 – тяга останова; 6 – рычаг останова; 7 – рычаг привода ТНВД; 8 – тяга привода; 9 – педаль подачи топлива

Ручной привод предназначен для длительного поддержания постоянной частоты вращения коленчатого вала двигателя. При опускании рукоятки 3 ручного привода вниз подача топлива увеличивается. При этом педаль занимает положение, соответствующее установленной частоте вращения двигателя. При нажатии на педаль частоту вращения можно увеличить до максимальной, но при отпуске педали частота уменьшается до значения, установленного ручным приводом.

Для остановки двигателя необходимо потянуть за ручку тяги останова 4 двигателя, расположенную на моторной перегородке, а рукоятку 3 перевести в верхнее положение.

При подготовке двигателя к пуску рукоятку ручного привода необходимо устанавливать в верхнее положение.

Регулировка привода управления подачей топлива производится, если при свободном положении педали рычаг 7 не упирается в болт ограничения минимальных оборотов.

При правильно отрегулированном приводе ход педали должен обеспечивать поворот рычага 7 от минимальной до максимальной подачи топлива.

3.7. СИСТЕМА ОХЛАЖДЕНИЯ

Система охлаждения жидкостная закрытого типа, с принудительной циркуляцией. Она состоит из радиатора 7 (рис. 3.9), расширительного бачка 8, двух вентиляторов 4 и 6 с узлами их привода, насоса, термостата, сливных краников и арматуры. Оптимальный тепловой режим работы двигателя ($85-95^{\circ}\text{C}$) обеспечивается за счёт термостата, вентиляторов, лючков забора воздуха на крышке люка главной передачи и утеплительных чехлов.

При эксплуатации в летних условиях и температуре окружающего воздуха выше $+5^{\circ}\text{C}$ должны работать оба вентилятора, а при температуре ниже $+5^{\circ}\text{C}$ – один. Для отключения переднего вентилятора необходимо снять его приводные ремни. После этого установить утеплительные чехлы.

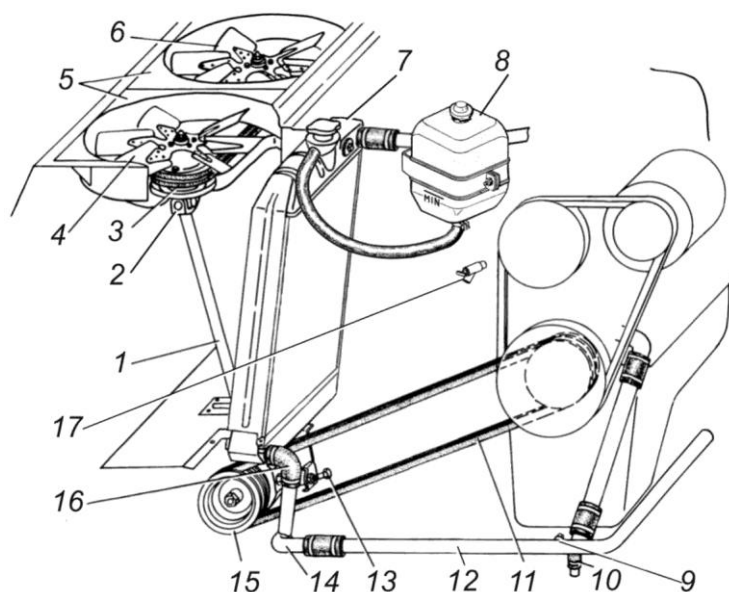


Рис. 3.9. Система охлаждения:

1 – карданный вал; 2 – крестовина вала; 3 – ремни привода переднего вентилятора; 4 – задний вентилятор; 5 – кожух вентиляторов; 6 – передний вентилятор; 7 – радиатор; 8 – расширительный бачок; 9 – рукоятка сливного краника; 10 – сливной краник; 11 – ремни привода редуктора; 12 – труба, отводящая жидкость из радиатора; 13 – натяжной болт; 14 – труба соединительная; 15 – редуктор; 16 – шланг; 17 – сливной краник на блоке цилиндров двигателя

Вентиляторы 1 (рис. 3.10) шестилопастные, вместе со шкивом 6 крепятся болтами к ступице 3, посаженной на валике 9. Валик 9 на двух шарикоподшипниках 14 установлен в корпусе 4, который болтами крепится к кожуху 10 вентилятора. Задний вентилятор 4 (см. рис. 3.9) приводится во вращение карданным валом 1 от конического редуктора 15, который получает вращение от конического вала с помощью двух клиновых ремней 11. Натяжение ремней привода редуктора производится при помощи болта 13 согласно технологической карте № 10.

Смазка «Литол-24» в корпус подшипников заложена при сборке. Смазывание подшипников вентиляторов в эксплуатации не требуется.

Натяжение ремней привода переднего вентилятора производится согласно технологической карте № 11.

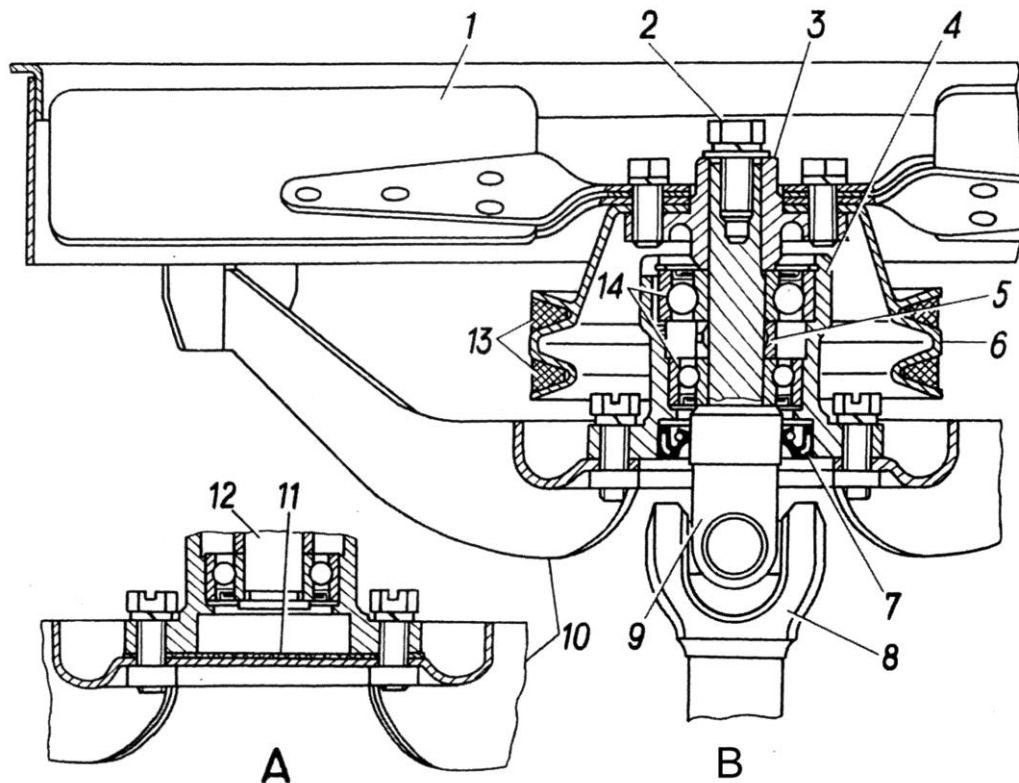


Рис. 3.10. Установка вентиляторов на ступицы приводного узла:

А – переднего вентилятора; Б – заднего вентилятора

1 – вентилятор; 2 – болт; 3 – ступица; 4 – корпус подшипников; 5 – распорная втулка; 6 – шкив; 7 – манжета; 8 – карданный вал; 9 – валик заднего вентилятора; 10 – кожух вентилятора; 11 – прокладка; 12 – валик переднего вентилятора; 13 – ремни привода переднего вентилятора; 14 – шарикоподшипники

Смазка шарниров карданного вала производится в следующей последовательности:

1. Отвернуть болты крепления и снять решётку ограждения вентиляторов.
2. Отвернув болты, снять задний вентилятор и шкив.
3. Отвернуть болты крепления корпуса подшипников и снять его вместе с карданным валом.
4. Смазать шарниры карданного вала смазкой № 158М (дублирующая смазка № 158) через пресс-маслёнки до появления свежей смазки из-под манжетного уплотнения.
5. Произвести монтаж в обратном порядке.

Редуктор привода вентилятора конический одноступенчатый. Каждая из шестерён 3 и 7 (рис. 3.11) смонтирована на двух подшипниках. Регулировка зацепления шестерён осуществляется регулировочными прокладками 6. На картере редуктора имеется пробка 11 отверстия для заправки и контроля уровня масла и пробка 14 для его слива.

Водяной насос центробежного типа установлен на двигателе и приводится во вращение от шкива коленчатого вала при помощи клиновидного ремня.

Смазка «Литол-24» в подшипниковую полость насоса заложена при сборке. Смазывание подшипников насоса в эксплуатации не требуется.

Натяжение ремня привода водяного насоса производится изменением положения генератора согласно технологической карте № 12.

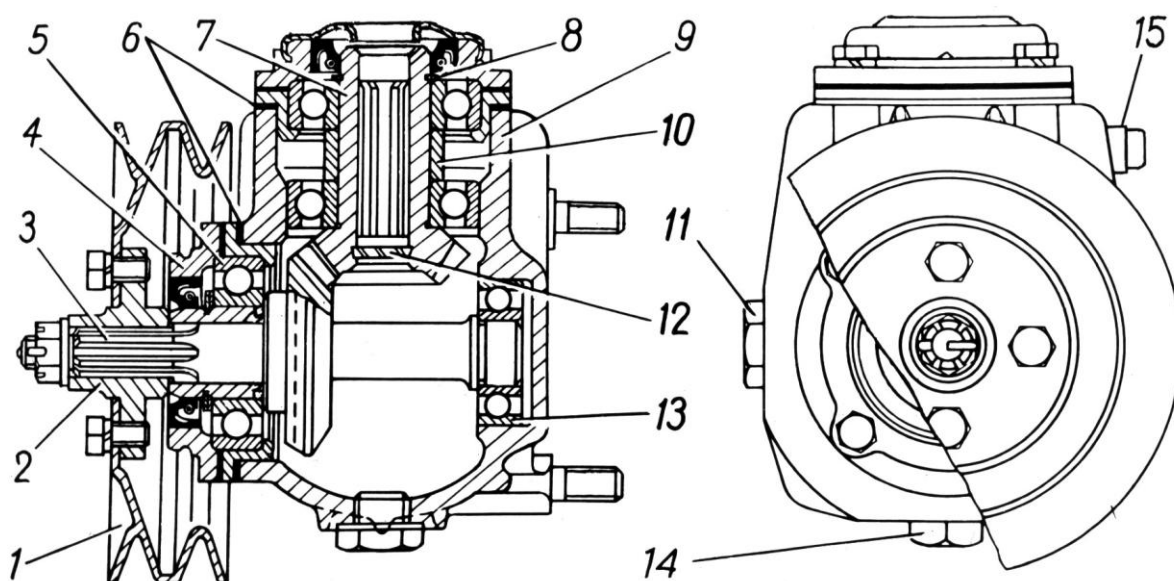


Рис. 3.11. Редуктор привода вентилятора:

1 – шкив; 2 – ступица; 3 – вал с ведущей шестерней; 4 – крышка; 5 и 13 – шариковые подшипники; 6 – регулировочные прокладки; 7 – вал с ведомой шестерней; 8 – стопорное кольцо; 9 – картер; 10 – распорная втулка; 11 – пробка заправочного (контрольного) отверстия; 12 – заглушка; 14 – пробка сливного отверстия; 15 – сапун

Техническое обслуживание системы охлаждения сводится к проверке натяжения приводных ремней, смазке шарниров карданного вала, замене масла в редукторе привода вентилятора, продувке радиатора.

Для заправки системы охлаждения всесезонно применяются только низкозамораживающие охлаждающие жидкости ОЖ-40 «Лена» (при температуре окружающего воздуха до минус 40° С) и ОЖ-65 «Лена» (при температуре окружающего воздуха до минус 50° С и ниже). В качестве дублирующих могут использоваться жидкости марки 40 и 65, ТОСОЛ-А40М и ТОСОЛ-А65М.

В связи с тем, что указанные охлаждающие жидкости обладают смазывающей способностью, в случае снятия шлангов системы охлаждения перед установкой их на место следует протереть насухо наружные посадочные поверхности патрубков под шланги и внутренние посадочные поверхности шлангов во избежание срыва шлангов во время эксплуатации.

Проверку уровня охлаждающей жидкости в расширительном бачке производить только на холодном двигателе.

Уровень жидкости должен быть на метке «MIN» или выше ее на 30-50 мм.

Заправку системы охлаждения производить при открытых краниках отопителей кабины и кузова.

Категорически запрещается заправлять систему водой при отрицательных температурах окружающего воздуха, так как в системе охлаждения установлен термостат TP2-02 с дренажным клапаном.

Невыполнение этого требования может привести к размораживанию радиатора даже при движении снегоболотохода.

Слив жидкости из системы охлаждения производить при снятой пробке радиатора через сливной краник на трубе, отводящей жидкость из радиатора и через сливной краник на блоке цилиндров двигателя. Во избежание ожогов необходимо сначала открыть сливные краники, а затем снять пробку радиатора.

Для полного слива охлаждающей жидкости необходимо также отвернуть пробку 10 (см. рис 3.2) и слить охлаждающую жидкость из ЖМТ.

3.8. ПУСКОВОЕ ОБОРУДОВАНИЕ

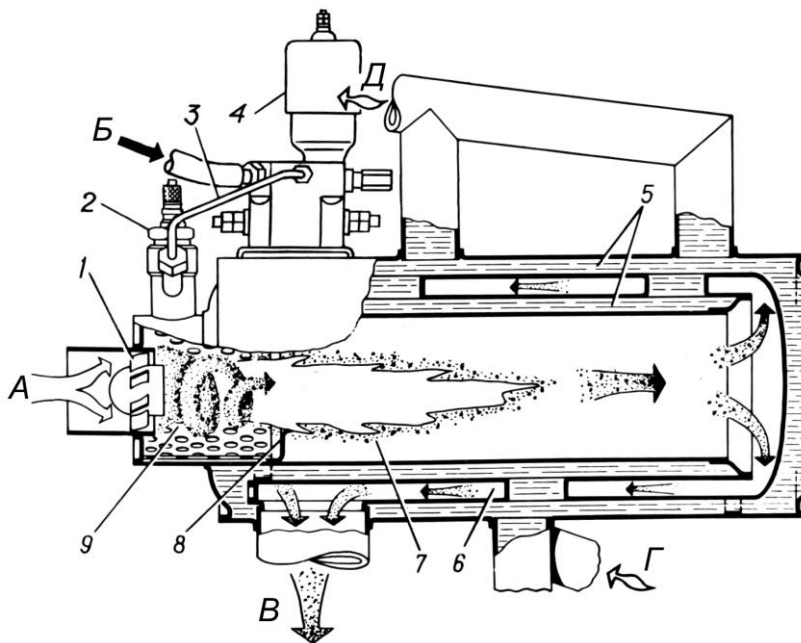
Для обеспечения надёжного пуска двигателя в условиях низких температур и повышения его долговечности на снегоболотоходе установлено пусковое оборудование (см. рис. 13.1), которое состоит из пускового подогревателя, электровентилятора, газоотводящих патрубков с заслонкой, конусной пробки в днище, труб, соединяющих систему охлаждения двигателя с котлом, топливного бачка, запорного краника под бачком и пульта управления.

Основной частью пускового подогревателя двигателя является неразборный котёл, состоящий из жаровой трубы 7 (рис. 3.12), газохода 6 и двух жидкостных рубашек 5. Воздух, подаваемый электровентилятором, через завихритель 1 поступает в камеру сгорания 9, где смешивается с испарившимся бензином. Получившаяся смесь первоначально поджигается свечой накаливания 2, а в дальнейшем воспламеняется от горящего факела при выключенной свече.

Рис. 3.12. Котёл пускового подогревателя и схема его работы:

А – подвод воздуха; Б – подвод бензина; В – отвод газов; Г – подвод холодной охлаждающей жидкости; Д – отвод горячей охлаждающей жидкости

1 – завихритель; 2 – свеча накаливания; 3 – топливопровод; 4 – электромагнитный клапан; 5 – жидкостные рубашки; 6 – газоход; 7 – жаровая труба; 8 – диффузор; 9 – камера сгорания



Горячие газы из жаровой трубы 7 идут через газоотводящий кожух на прогрев картера двигателя.

Из топливного бачка бензин в камеру сгорания 9 подается самотёком через электромагнитный клапан 4. При включении переключателя пульта управления ток поступает в обмотку 5 (рис. 3.13). Клапан 9 при этом открывается, и бензин

попадает в камеру сгорания подогревателя. При выключении переключателя клапан 9 под действием пружины 4 перекрывает топливопровод.

Для предотвращения примерзания клапана 9 в корпусе имеется полость с расположенной в ней подогревательной спиралью 1, включённой последовательно в цепь свечи накаливания через болты 15 выводов.

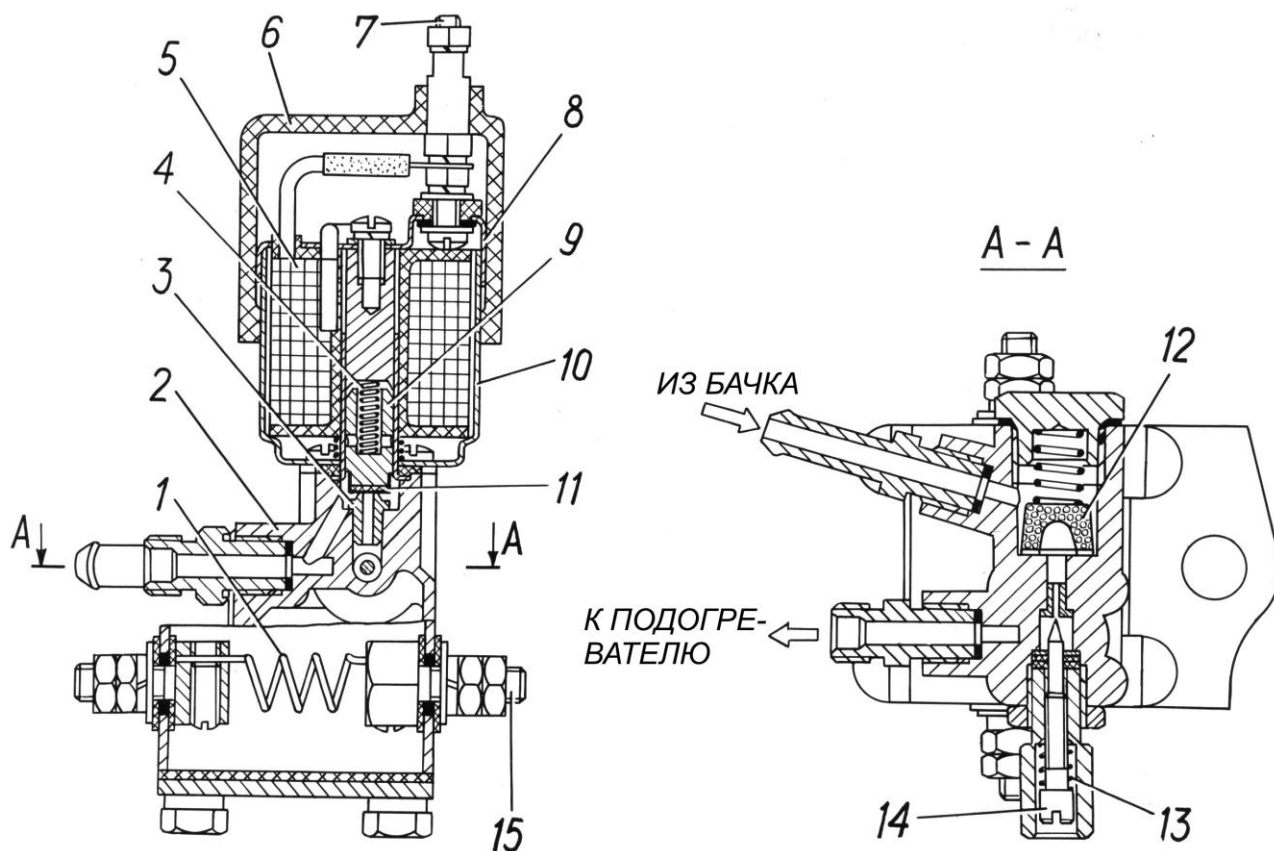


Рис. 3.13. Схема электромагнитного клапана:

1 – подогревательная спираль; 2 – корпус клапана; 3 – седло клапана; 4 – пружина клапана; 5 – обмотка; 6 – защитный колпак; 7 – вывод; 8 – крышка кожуха; 9 – клапан; 10 – кожух обмотки; 11 – резиновая прокладка; 12 – топливный фильтр; 13 – пружина; 14 – регулировочная игла; 15 – болт вывода

Для обеспечения нормального процесса горения (без дыма и копоти) в электромагнитном клапане имеется регулировочная игла 14, которая должна быть отрегулирована таким образом, чтобы сгорание топлива было полным (технологическая карта № 8).

С целью обеспечения противопожарной безопасности с момента пуска котла и до начала устойчивой его работы выпуск газов из котла пускового подогревателя должен осуществляться только через отверстие в днище снегоболотохода. Для этого в днище имеется конусная пробка с дистанционным приводом. Она полностью открывается после того, как ручка привода пробки будет повернута на 4–5 оборотов по ходу часовой стрелки. В случае примерзания пробки к днищу нужно стронуть с места механизм привода гаечным ключом размером 19 мм за шестигранник, находящийся под ручкой. Усилие к ключу прикладывать плавно и осторожно.

Порядок пользования котлом пускового подогревателя изложен в разделе 13 «Пуск и останов двигателя».

Пульт управления пусковым подогревателем (рис. 3.14) установлен на задней стенке кабины. На нём размещены: переключатель 1 электромагнитного клапана и электровентилятора, выключатель 2 свечи накаливания, контрольная спираль 3 и тепловой биметаллический предохранитель ПР2–Б на 20 А.

При перегрузке или коротком замыкании в цепи подогревателя предохранитель размыкает цепь. После устранения повреждения в цепи предохранитель нужно включить нажатием на кнопку 4. Задерживать кнопку в нажатом положении нельзя, так как это может привести к выходу из строя предохранителя, если повреждение в цепи не устранено.

Ручка 1 переключателя имеет три положения:

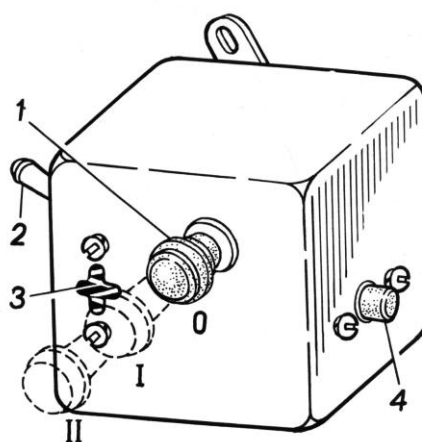
Положение 0 – всё выключено.

Положение I – включен электродвигатель вентилятора.

Положение II – включен электродвигатель вентилятора и открыт электромагнитный клапан.

Рис. 3.14. Пульт управления пусковым подогревателем:

1 – ручка переключателя электромагнитного клапана и электродвигателя вентилятора; 2 – выключатель свечи накаливания; 3 – контрольная спираль; 4 – возвратная кнопка предохранителя



При подготовке снегоболотохода к зимней эксплуатации необходимо выполнить следующие работы:

– снять электромагнитный клапан, разобрать, промыть в бензине и очистить его детали: основание клапана, отводящий и подводящий штуцеры, регулировочную иглу (не нарушая её регулировки) и сердечник. При этом со всей тщательностью очистить от налёта поверхность сердечника клапана, который должен совершенно свободно перемещаться в центральном отверстии катушки.

Собрать электромагнитный клапан и поставить его на место;

– снять и очистить от нагара свечу накаливания;

– снять и промыть в бензине топливный бачок подогревателя, продуть сжатым воздухом топливопроводы;

– проверить и, при необходимости, подтянуть крепёжные детали котла подогревателя, топливного бачка, газоотводящего патрубка, электровентилятора, пульта управления;

– очистить от пыли и грязи конусную пробку днища и резьбу винта привода пробки;

– очистить наружную поверхность электропроводов от грязи, проверить их крепление и особенно надёжность контактных соединений;

– проверить работу котла.

3.9. Возможные неисправности двигателя

Наименование неисправности, внешнее проявление	Вероятная причина	Способ устранения
1. Двигатель не пускается	а) воздух в топливной системе;	Прокачать систему насосом ручной подкачки топлива.
2. Двигатель не развивает мощности	б) неисправен топливный насос	Устранить подсос воздуха в топливной системе Заменить насос
	а) рычаг управления топливным насосом не доходит до упора;	Отрегулировать тяги управления топливным насосом
	б) засорился фильтр тонкой очистки топлива;	Заменить фильтр
	в) неисправны форсунки;	Выявить неисправные форсунки и промыть или заменить
	г) неправильно установлен угол опережения впрыска топлива;	Установить рекомендуемый угол опережения впрыска топлива
	д) засорен воздушный фильтр;	Провести техническое обслуживание фильтра
	е) неисправен топливный насос;	Заменить насос
	ж) снизилось давление наддува	Заменить турбокомпрессор
3. Двигатель неустойчиво работает на холостом ходу	а) попадание воздуха в топливную систему;	Удалить воздух из топливной системы
	б) неисправен топливный насос	Заменить насос
	в) не отрегулирована пружина холостого хода в топливном насосе	Отрегулировать пружину холостого хода
4. Двигатель дымит на всех режимах работы		
А. Из выпускной трубы идет чёрный дым	а) засорен воздушный фильтр;	Провести техническое обслуживание фильтра
	б) зависла игла распылителя форсунки;	Выявить неисправную форсунку, промыть или заменить распылитель
	в) неисправен топливный насос	Заменить насос
Б. Из выпускной трубы идёт белый дым	а) двигатель работает с переохлаждением;	Поддерживать температуру охлаждающей жидкости в пределах 85–95°C
	б) попадание воды в топливо;	Заменить топливо
	в) не отрегулированы зазоры клапанов;	Отрегулировать зазоры
	г) неправильно установлен угол опережения впрыска топлива	Установить рекомендуемый угол опережения впрыска топлива

Наименование неисправности, внешнее проявление	Вероятная причина	Способ устранения
В. Из выпускной трубы идет синий дым	а) попадание масла в камеру сгорания в результате износа деталей гильзо-поршневой группы;	Заменить изношенные детали гильзо-поршневой группы
5. Двигатель перегревается	б) избыток масла в картере двигателя а) засорён радиатор;	Слить избыток масла Очистить радиатор от пыли и грязи.
6. Давление масла на прогретом двигателе ниже допустимого	б) ослабло натяжение ремней вентиляторов а) неисправен датчик или указатель давления масла;	Отрегулировать натяжение ремней вентиляторов Заменить датчик или указатель после проверки давления масла контрольным манометром
7. Ротор турбокомпрессора не вращается (отсутствует характерный звук высокого тона)	б) нарушена герметичность соединений маслопроводов; в) неисправен масляный насос; г) уровень масла в картере двигателя ниже допустимого; д) предельный износ сопряжений шейки коленчатого вала – подшипники	Восстановить герметичность Выявить неисправность и устранить (или заменить) Долить масло
8. Повышенный выброс масла со стороны турбокомпрессора или турбины	г) уровень масла в картере двигателя ниже допустимого; д) предельный износ сопряжений шейки коленчатого вала – подшипники а) наличие посторонних частиц, препятствующих вращению ротора; б) заклинивание ротора в подшипнике Нарушение герметичности масляных уплотнений турбокомпрессора	Отремонтировать двигатель Снять впускной и выпускной патрубки, удалить посторонние частицы Заменить турбокомпрессор Отремонтировать турбокомпрессор

Неисправности пускового подогревателя

1. Подогреватель не пускается	а) неисправна свеча накаливания, подогревательная или контрольная спирали; б) мало напряжение аккумуляторных батарей; в) не подаётся бензин, не открывается электромагнитный клапан; г) засорены каналы электромагнитного клапана; д) прекратилась подача тока	Проверить. При необходимости, заменить неисправную деталь Подзарядить батареи Проверить электросоединения клапана Продуть или, при необходимости, разобрать и очистить электромагнитный клапан, не нарушая регулировки иглы Проверить электросоединения. Устранить неисправности
-------------------------------	--	--

Наименование неисправности, внешнее проявление	Вероятная причина	Способ устранения
2. Неустойчивая работа подогревателя, затухает горение	<p>а) слишком мала подача бензина;</p> <p>б) недостаточно открывается электромагнитный клапан</p>	<p>Очистить бензопроводы, электромагнитный клапан. При необходимости, отрегулировать подачу бензина при помощи иглы</p> <p>Проверить напряжение на катушке (должно быть не менее 18 В). Если необходимо, разобрать клапан, устранить причину заедания</p>
3. Обильный дым на выходе из газоотводящего кожуха	<p>а) мала частота вращения электродвигателя вентилятора;</p> <p>б) образовался нагар внутри жаровой трубы и газохода;</p> <p>в) перекрыто всасывающее отверстие электровентилятора;</p> <p>г) велика подача бензина</p>	<p>Проверить напряжение на выводах электродвигателя</p> <p>Продуть жаровую трубу и газоход сжатым воздухом через патрубок завихрителя</p> <p>Устранить причину</p> <p>Отрегулировать подачу бензина при помощи иглы электромагнитного клапана</p>
4. Электродвигатель вентилятора не вращается	<p>Мало напряжение на выводах электродвигателя;</p>	<p>Проверить. Устранить причину падения напряжения. Если необходимо, подзарядить аккумуляторные батареи</p>

4. ТРАНСМИССИЯ

К трансмиссии (рис. 4.1) относятся сцепление 7, коробка передач 6, карданный вал 5, механизм поворота 4, полуоси 3, соединительные муфты 9 и бортовые передачи 2.

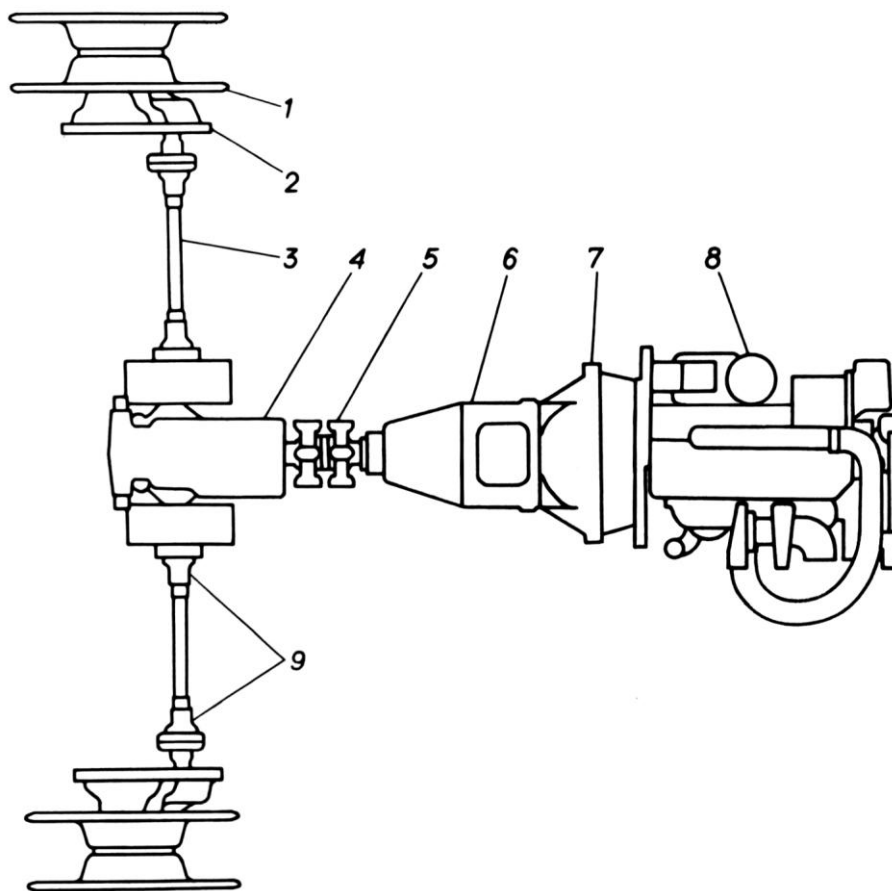


Рис. 4.1. Схема трансмиссии снегоболотохода:

1 – ведущее колесо; 2 – бортовая передача; 3 – полуось; 4 – механизм поворота; 5 – карданный вал; 6 – коробка передач; 7 – сцепление; 8 – двигатель; 9 – соединительные муфты

При замене механизма поворота или двигателя в сборе с коробкой передач необходимо обеспечить их правильное взаимное положение. Оно проверяется по расположению поверхностей крышек подшипников крестовин карданного вала (см. рис. 4.2). Должно быть обеспечено превышение по высоте горизонтальной плоскости крышки подшипника задней крестовины по отношению к горизонтальной плоскости крышки подшипника передней крестовины в пределах 1–5 мм. Затем, провернув карданный вал на 90°, необходимо проверить смещение тех же самых крышек подшипников. Смещение допускается до 2 мм в любую сторону.

Регулировку в горизонтальной плоскости производить смещением механизма поворота, а в вертикальной плоскости регулировочными прокладками под механизмом поворота. При этом должна сохраняться и центровка соединительных муфт и полуосей между бортовыми передачами и механизмом поворота (см. ниже подраздел «Соединительные муфты и полуоси»), а зазор между

кромкой сальника крышки механизма поворота и выступом хвостовика карданного вала должен быть в пределах 8–12 мм.

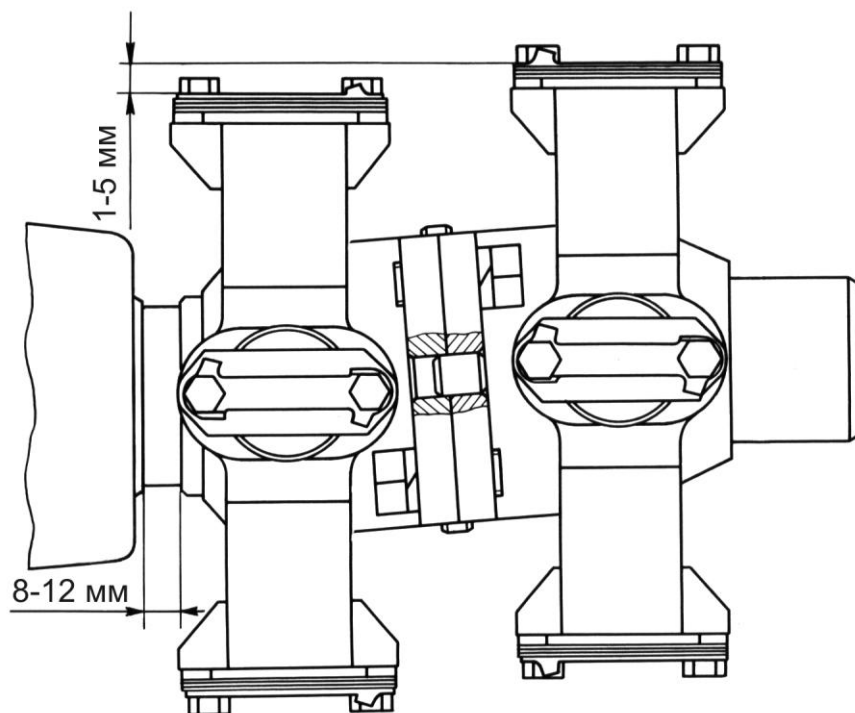


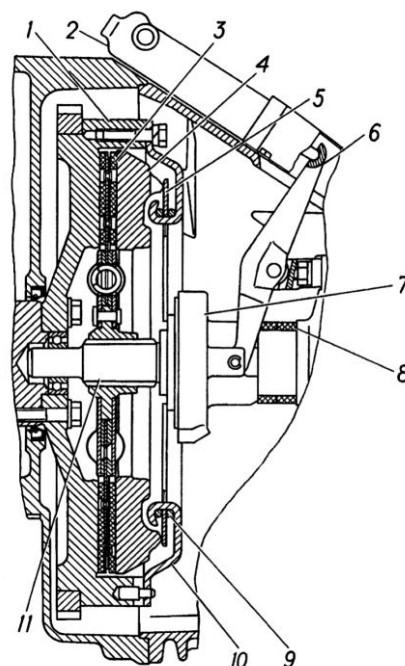
Рис. 4.2. Схема проверки расположения крестовин карданного вала

4.1. СЦЕПЛЕНИЕ

Сцепление (рис. 4.3) состоит из нажимного диска, соединённого тремя группами пластин с кожухом, диафрагменной нажимной пружиной, ведомого диска с демпферным устройством, муфты с подшипником, соединённой свилкой выключения сцепления, опоры вилки и картера сцепления.

Рис. 4.3. Сцепление:

1 – маховик; 2 – рабочий цилиндр; 3 – ведомый диск; 4 – нажимной диск; 5 – нажимная диафрагменная пружина; 6 – вилка выключения сцепления; 7 – муфта выключения сцепления с подшипником; 8 – поролоновое кольцо; 9 – опорное кольцо; 10 – кожух; 11 – первичный вал коробки передач



Центровка сцепления осуществляется тремя штифтами, расположенными на маховике, и центровочными отверстиями кожуха.

Зазор между подшипником муфты и диафрагменной пружиной отсутствует, поэтому внутренняя обойма подшипника постоянно вращается с частотой вращения коленчатого вала двигателя.

При выключении сцепления муфта, перемещаемаявилкой, прогибает лепестки диафрагменной пружины и снимает нагрузку с нажимного диска, освобождая ведомый диск.

В эксплуатации регулировка сцепления не требуется.

Привод сцепления гидравлический, состоит из подвесной педали 9 (рис. 4.4), главного цилиндра 3, рабочего цилиндра и трубопровода.

Главный цилиндр 3 крепится на съёмном кронштейне и соединяется с педалью 9 через толкатель 5 и соединительный стержень 8. Подвижное соединение стержня 8 с педалью 9 осуществляется специальным болтом.

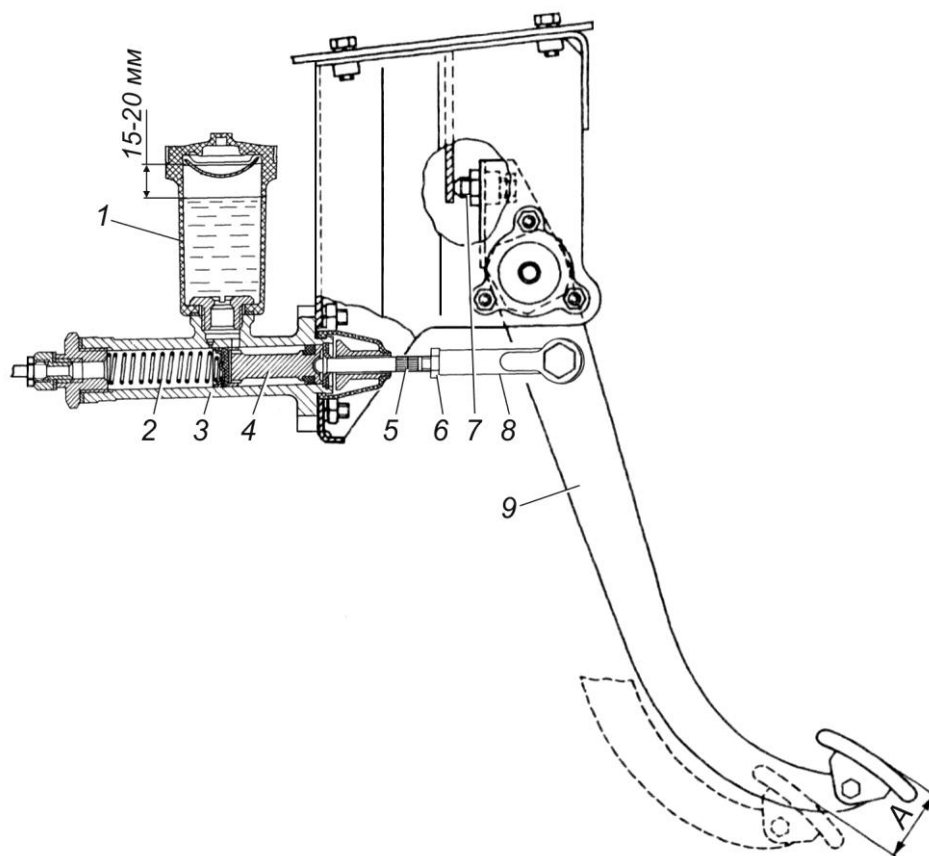


Рис. 4.4. Привод сцепления:

А – свободный ход педали; 1 – бачок; 2 – пружина; 3 – главный цилиндр; 4 – поршень главного цилиндра; 5 – толкатель; 6 – контргайка; 7 – болт-упор; 8 – соединительный стержень; 9 – педаль

Рабочей жидкостью для привода сцепления служит тормозная жидкость «РОСДОТ». Заполнение привода рабочей жидкостью и удаление из него воздуха производится согласно технологической карте № 2.

Свободный ход А (см. рис. 4.4) педали (12–28 мм) обеспечен конструкцией главного цилиндра привода сцепления и не регулируется.

Регулировка необходима только в случаях замены двигателя, сцепления или узлов привода. Порядок регулировки приведён в технологической карте № 2.

4.1.1. Возможные неисправности сцепления и его привода

Наименование неисправности, внешнее проявление	Вероятная причина	Способ устранения
<p>1. Неполное включение сцепления (сцепление пробуксовывает).</p> <p>Специфический запах, уменьшение интенсивности разгона и скорости движения снегоболотохода</p>	<p>а) износ фрикционных накладок (толщина накладок менее 2 мм каждой);</p> <p>б) попадание масла на фрикционные накладки;</p> <p>в) поломка нажимной пружины или её опорных колец;</p> <p>г) засорено или перекрыто кромкой манжеты компенсационное отверстие главного цилиндра</p>	<p>Заменить ведомый диск или фрикционные накладки</p> <p>Заменить ведомый диск или фрикционные накладки.</p> <p>Если замасливание небольшое, то промыть поверхности накладок керосином и зачистить мелкой шкуркой</p> <p>Заменить нажимной диск с кожухом</p> <p>Промыть цилиндр, заменить манжету</p>
<p>2. Неполное выключение сцепления (сцепление «ведет»).</p> <p>Трудное включение передач, скрежет при переключении в коробке передач</p>	<p>а) наличие воздуха в гидросистеме привода управления сцеплением;</p> <p>б) деформация ведомого диска;</p> <p>в) заедание ступицы ведомого диска на шлицах первичного вала коробки передач;</p> <p>г) заедание переднего подшипника первичного вала коробки передач (в маховике);</p> <p>д) износ внутренней манжеты главного цилиндра</p>	<p>Прокачать гидросистему</p> <p>Заменить диск или произвести его правку (биение накладок диска должно быть не более 0,7 мм)</p> <p>Устранить заедание (забоины, грязь)</p> <p>Заменить подшипник</p> <p>Заменить манжету</p>
<p>3. Шум при выключении сцепления</p>	<p>а) износ подшипника выключения сцепления</p>	<p>Заменить подшипник</p>

Наименование неисправности, внешнее проявление	Вероятная причина	Способ устранения
4. Вибрация, шумы и металлический дребезг в трансмиссии при движении	Поломка или износ деталей демпферного устройства ведомого диска	Заменить ведомый диск
5. Выключение сцепления происходит только при резком нажатии на педаль При плавном нажатии педаль легко перемещается до упора в пол, сцепление не выключается	а) загрязнение или износ зеркала главного цилиндра; б) износ манжеты поршня главного цилиндра	Промыть, а при износе заменить главный цилиндр Заменить манжету
6. Неплавное включение или выключение сцепления	а) попадание масла на фрикционные накладки сцепления; б) чрезмерный износ или разрушение накладок; в) повреждён ведомый диск при установке коробки передач г) чрезмерное биение концов тарельчатой пружины; д) потеря упругости пружин накладки ведомого диска	Заменить ведомый диск или фрикционные накладки. Если замасливание небольшое, то промыть поверхности накладок керосином и зачистить мелкой шкуркой Заменить накладки или ведомый диск Заменить ведомый диск или произвести его правку Произвести правку нажимного диска с кожухом в сборе Заменить ведомый диск

4.2. КОРОБКА ПЕРЕДАЧ

Коробка передач (рис. 4.5) механическая, пятиступенчатая, трёхвальная, с шестернями постоянного зацепления, с синхронизаторами на всех передачах (кроме первой передачи и передачи заднего хода).

Схема переключения передач расположена в кабине на горизонтальном листе ограждения трансмиссии.

Пробка заправочного (контрольного) отверстия располагается на картере 27 с правой стороны по ходу движения.

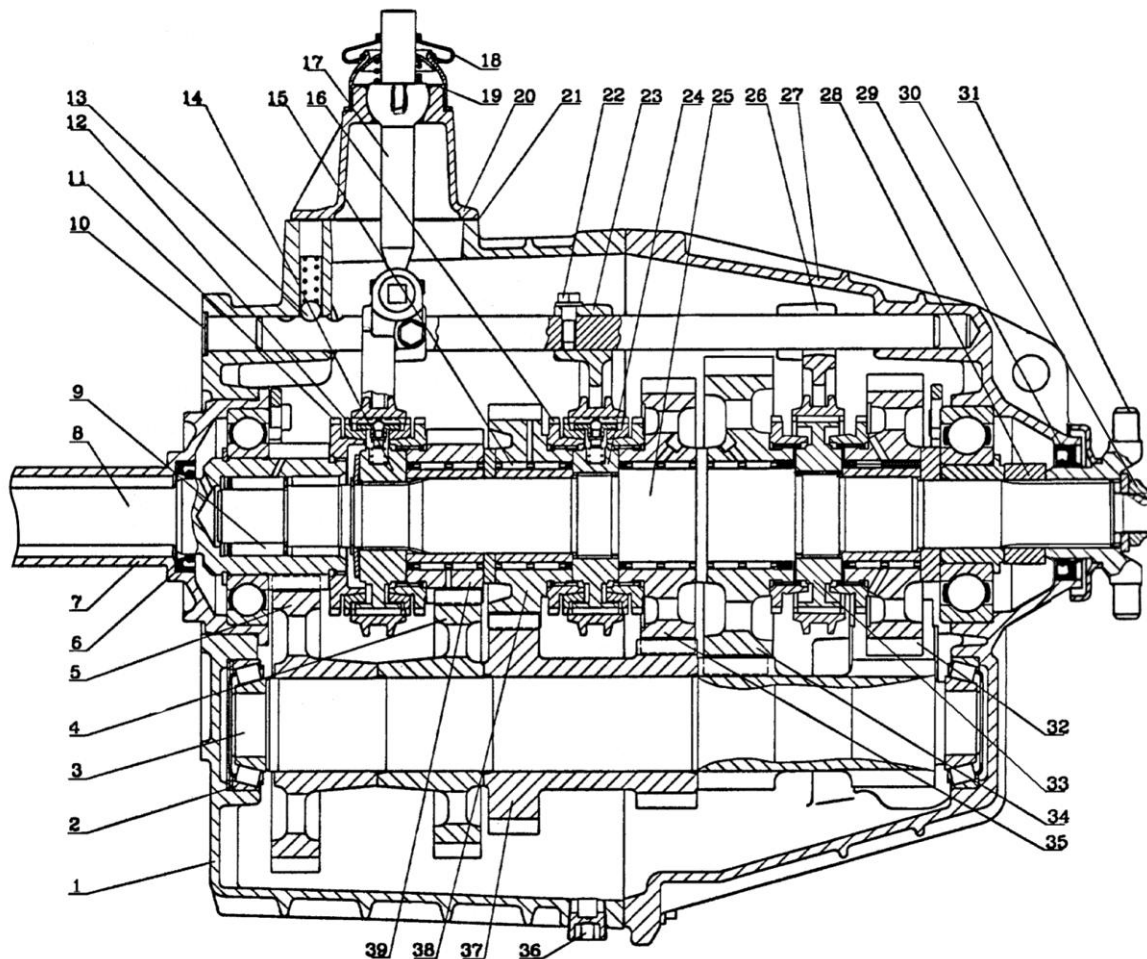


Рис. 4.5. Коробка передач:

1 – передний картер; 2 – регулировочные прокладки; 3 – промежуточный вал; 4, 5, 37 – шестерни промежуточного вала; 6, 29 – манжеты; 7 – крышка первичного вала; 8 – первичный вал; 9 – роликовый подшипник передней опоры вторичного вала; 10 – заглушка; 11 – съёмный венец первичного вала; 12 – блокирующее кольцо синхронизатора; 13 – фиксаторные шарики; 14, 24 – синхронизаторы; 15 – игольчатый подшипник шестерён вторичного вала; 16 – венец шестерён вторичного вала; 17 – рычаг переключения передач; 18 – уплотнитель рычага; 19 – колпак рычага; 20 – картер рычага; 21 – прокладка картера рычага; 22 – болт крепления вилок; 23, 26 – вилки включения передач; 25 – вторичный вал; 27 – задний картер; 28 – втулка распорная; 30 – гайка; 31 – фланец вторичного вала; 32, 34, 35, 38, 39 – шестерни вторичного вала; 33 – муфта включения первой передачи и заднего хода; 36 – пробка сливного отверстия

Коробку передач необходимо содержать в чистоте, проверять её крепление и поддерживать нормальный уровень масла.

4.2.1. Возможные неисправности коробки передач

Наименование неисправности, внешнее проявление	Вероятная причина	Способ устранения
1. Повышенный шум при работе коробки передач	<p>а) ослабление затяжки гаек крепления коробки передач;</p> <p>б) износ или выкрашивание рабочей поверхности зубьев шестерён, поломка зубьев шестерён;</p> <p>в) износ или поломка подшипников;</p> <p>г) пониженный уровень масла в коробке передач</p>	<p>Подтянуть гайки</p> <p>Заменить повреждённые детали</p> <p>Заменить подшипники</p> <p>Долить масло до уровня контрольного отверстия</p>
2. Повышенный шум (скрежет) при переключении передач	<p>а) неполное выключение сцепления;</p> <p>б) уменьшение зазора между торцами блокирующего кольца синхронизатора и съёмного венца вследствие износа их конических поверхностей;</p> <p>в) деформация блокирующего кольца синхронизатора (кольцо не «закусывает» на конусе при нажатии и повороте от руки);</p> <p>г) износ или поломка деталей синхронизатора (фиксаторы, пружины, блокирующие кольца, торцы зубьев и сами зубья муфт, съёмных венцов шестерён и блокирующих колец)</p>	<p>Отрегулировать привод выключения сцепления</p> <p>При зазоре менее 0,5 мм установить новый комплект шестерни с блокирующим кольцом или установить новое кольцо, обеспечив зазор 1,5–2 мм</p> <p>Установить новый комплект шестерни с блокирующим кольцом или установить новое кольцо обеспечив зазор 1,5–2 мм</p> <p>Заменить повреждённые детали</p>
3. Затруднённое переключение передач	<p>а) неполное выключение сцепления;</p> <p>б) износ или поломка деталей механизма переключения передач;</p> <p>в) износ или поломка деталей синхронизатора (см. п. 2г);</p> <p>г) поломка пружин фиксаторных шариков;</p> <p>д) ослабление крепления вилок на штоках;</p>	<p>Отрегулировать привод выключения сцепления</p> <p>Заменить повреждённые детали</p> <p>Заменить повреждённые детали</p> <p>Заменить повреждённые детали</p> <p>Подтянуть крепёж. Резьбовую часть (3–4 нитки) болтов перед заворачиванием смазать герметиком УГ-6 или ДН-1</p>

Наименование неисправности, внешнее проявление	Вероятная причина	Способ устранения
4. Самопроизвольное переключение передач	<p>е) ослабление затяжки гаек крепления картера рычага и затяжки колпака рычага</p> <p>а) неполное включение передачи из-за неправильного пользования сцеплением;</p> <p>б) ослабление затяжки гаек крепления коробки передач к картеру сцепления;</p> <p>в) ослабление затяжки гайки фланца вторичного вала;</p> <p>г) износ или поломка деталей механизма переключения передач;</p> <p>д) ослабление крепления вилок на штоках;</p>	<p>Подтянуть гайки и колпак</p> <p>Правильно включить передачу</p> <p>Подтянуть гайки</p> <p>Подтянуть гайку и закернить</p> <p>Заменить повреждённые детали</p> <p>Подтянуть крепёж. Резьбовую часть (3–4 нитки) болтов перед заворачиванием смазать герметиком УГ-6 или ДН-1</p> <p>Подтянуть гайки и колпак</p>
5. Течь масла из коробки передач	<p>е) ослабление затяжки гаек крепления картера рычага и затяжки колпака рычага;</p> <p>ж) ослабление затяжки болтов крепления подшипника вторичного вала (люфт вторичного вала);</p> <p>з) износ, поломка зубьев муфт и съёмных венцов шестерён, ослабление посадки съёмных венцов на шестернях и ступиц синхронизаторов на валу;</p> <p>и) износ или поломка деталей синхронизатора (см. п.2 г)</p> <p>а) повреждение, износ манжет;</p> <p>б) повреждение, загрязнение сапуна;</p> <p>в) ослабление затяжки болтов крепления крышек;</p> <p>г) разрыв прокладок, забоины и повреждения на привалочных поверхностях;</p> <p>д) ослабление затяжки пробок сливного и контрольного отверстий;</p>	<p>Подтянуть болты</p> <p>Заменить повреждённые детали</p> <p>Заменить повреждённые детали</p> <p>Очистить или заменить сапун</p> <p>Смазать резьбовую поверхность (3–4 нитки) болтов крепления крышек герметиком УГ-6 и затянуть</p> <p>Заменить прокладки, смазать прокладки герметиком УН-25, зачистить забоины</p> <p>Подтянуть пробки до прекращения течи</p>

Наименование неисправности, внешнее проявление	Вероятная причина	Способ устранения
	е) повышенный уровень масла в коробке передач; ж) ослабление затяжки болтов крепления картеров, подшипника вторичного вала	Установить уровень масла по контрольному отверстию Подтянуть болты крепления картеров. Перед затяжкой смазать резьбовую поверхность (3–4 нитки) болтов крепления подшипника герметиком УГ-6. Одновременно выворачивать все четыре болта крепления подшипника вторичного вала не допускается

4.3. КАРДАННАЯ ПЕРЕДАЧА

Карданный вал открытый, сдвоенный, двухшарнирный, с крестовинами на игольчатых подшипниках.

Техническое обслуживание карданного вала состоит в периодической проверке затяжки болтов 8 крепления фланцев 5 (рис. 4.6).

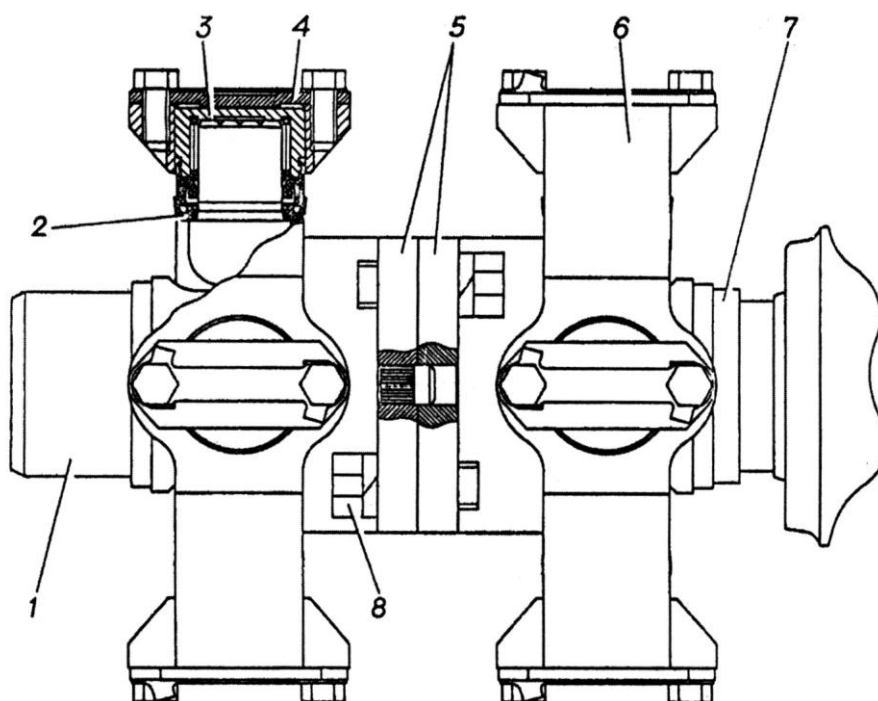


Рис. 4.6. Карданный вал:

1 – скользящая вилка; 2 – уплотнительное кольцо; 3 – подшипник игольчатый; 4 – крышка подшипника; 5 – фланцы центральных вилок; 6 – крестовина; 7 – вилка; 8 – болт

Подшипники карданных шарниров не требуют дозаправки смазкой в процессе эксплуатации.

4.3.1. Возможные неисправности карданной передачи

Наименование неисправности, внешнее проявление	Вероятная причина	Способ устранения
1. Повышенный шум карданного вала	а) ослабло крепление фланцев центральной вилки; б) износ шлицевого соединения скользящей вилки; в) износ или разрушение игольчатых подшипников; г) износ цапф крестовины	Подтянуть болты крепления Заменить изношенные или неисправные детали Заменить изношенные или неисправные детали Заменить изношенные или неисправные детали
2. Повышенный люфт в карданном шарнире	Разрушение подшипников или чрезмерный износ цапф крестовин	Заменить неисправные детали
3. Течь масла из подшипников шарнира	Изношены или повреждены уплотнительные кольца подшипников	Тщательно осмотреть цапфы крестовины и игольчатые подшипники. Заменить неисправные детали

4.4. МЕХАНИЗМ ПОВОРОТА

Механизм поворота предназначен для обеспечения движения снегоболотохода по заданному направлению, для его торможения и остановки.

Механизм поворота состоит из главной и дополнительной передач, бортовых фрикционов и тормозов.

Дополнительная передача представляет собой двухступенчатый редуктор, объединённый в едином картере с главной передачей.

Картер 1 (рис. 4.7) изготовлен из алюминиевого сплава. Внутри картера, в задней его части, смонтированы на двух валах четыре шестерни постоянного зацепления. Переключение передач осуществляется муфтой 4, ступица которой установлена на первичном валу.

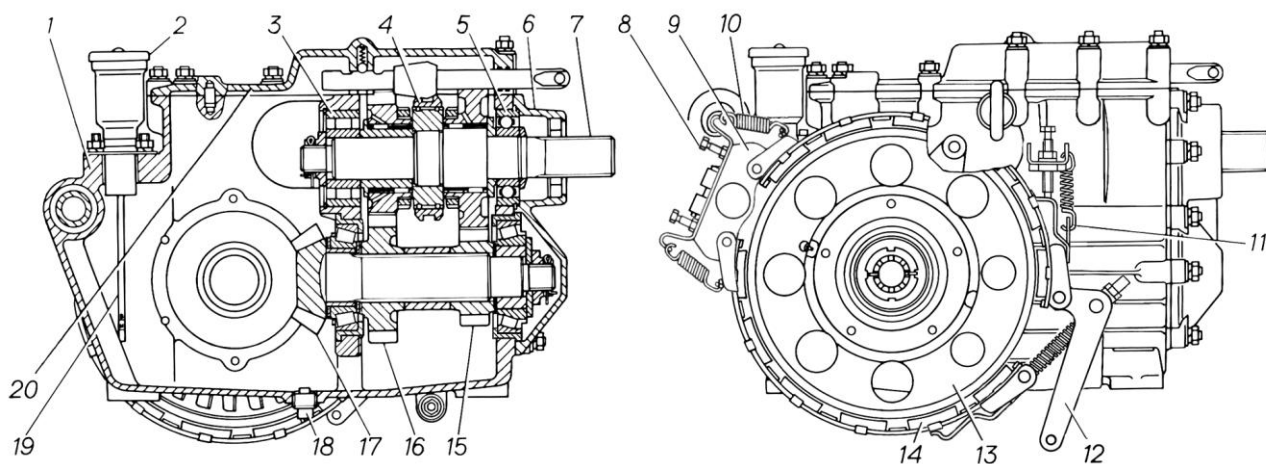


Рис. 4.7. Дополнительная передача и тормоза:

1 – картер; 2 – маслоналивной патрубков; 3 и 5 – подшипники первичного вала; 4 – муфта; 6 – задняя крышка; 7 – первичный вал; 8 – корпус устройства автоматической регулировки зазора; 9 – кронштейн; 10 и 11 – пружины; 12 – тормозной рычаг; 13 – барабан; 14 – тормозная лента; 15 и 16 – ведомые шестерни; 17 – ведущая шестерня главной передачи; 18 – сливная пробка; 19 – маслоуказатель; 20 – верхняя крышка

Муфта переключения имеет три фиксированных положения:

1 нейтральное – крутящий момент от карданного вала к главной передаче не передаётся;

2 крайнее переднее – крутящий момент от карданного вала к главной передаче передаётся с передаточным числом 0,96;

3 крайнее заднее – крутящий момент от карданного вала к главной передаче передаётся с передаточным числом 0,56.

Ведомые шестерни 15, 16 установлены на шлицевом конце ведущей шестерни 17 главной передачи.

Первичный вал устанавливается на двух подшипниках, расположенных в гнездах картера: роликовом цилиндрическом 3 и шариковом 5. На шлицевой конец первичного вала, выходящий из крышки 6, установлена скользящая вилка карданного вала.

Ведомый вал дополнительной передачи, который одновременно является ведущим валом главной передачи, вращается в двух конических роликовых подшипниках, установленных в стаканы картера. В крышке 20 картера смонтирован механизм переключения, который состоит из вилки и штока. Для фиксации муфты имеется шарик-фиксатор.

Заливка масла осуществляется через маслоналивной патрубков 2, а слив через сливное отверстие, закрытое пробкой 18.

Главная передача служит для передачи и увеличения крутящего момента на ведомый вал 8 (рис. 4.8) механизма поворота. Ведущая шестерня 6 главной передачи выполнена заодно с ведомым валом дополнительной передачи. Для регулировки затяжки подшипников ведомого вала имеется набор шайб 4.

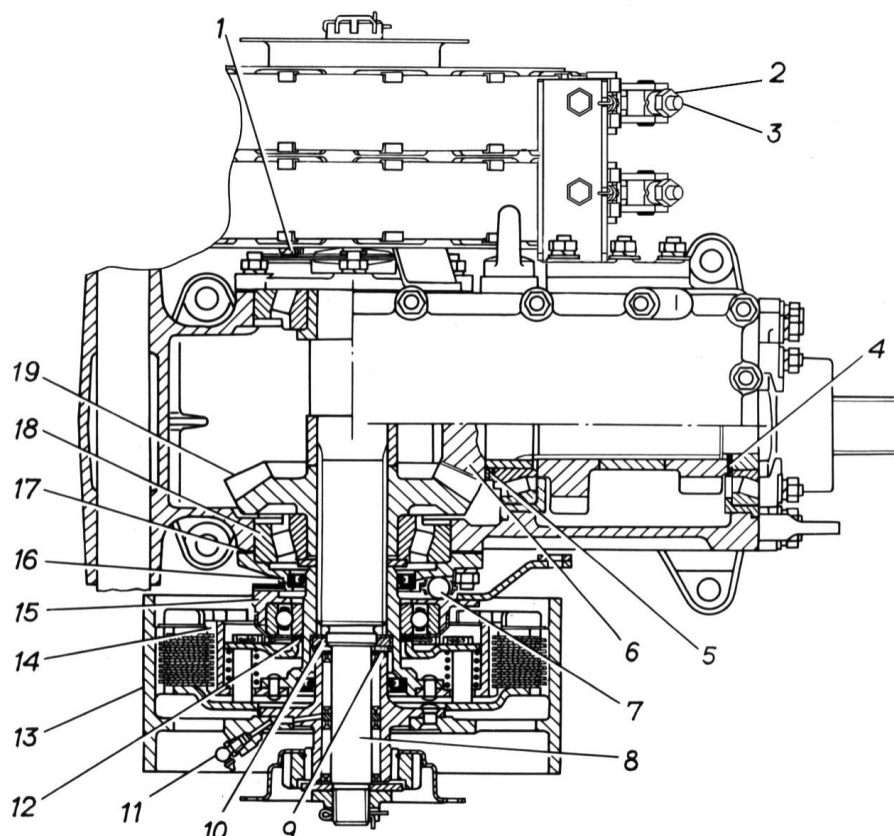


Рис. 4.8. Главная передача и бортовые фрикционы:

1 и 11 – пресс-маслёнки; 2 – гайка; 3 – стяжной болт; 4 – регулировочные шайбы; 5 – регулировочные кольца; 6 – ведущая шестерня главной передачи; 7 – сепаратор с шариками; 8 – ведомый вал; 9 – регулировочные прокладки тормозного барабана; 10 – гайка; 12 и 17 – регулировочные прокладки; 13 – ведомый (тормозной) барабан; 14 – ведущий барабан; 15 – отводка фрикциона; 16 – упорный кулачок; 18 – подшипник ведомого вала; 19 – ведомая шестерня главной передачи

Для регулировки установки ведущей шестерни между её венцом и подшипником имеется набор колец 5.

Ведомая шестерня 19 главной передачи закреплена на ведомом валу главной передачи, установленном на двух конических роликовых подшипниках 18. Затяжка подшипников и регулировка установки ведомой шестерни осуществляется с помощью прокладок 17.

Техническое обслуживание дополнительной и главной передач заключается в периодической проверке уровня масла и, при необходимости, в его доливке. Уровень масла должен быть между нижней и верхней метками маслоуказателя.

При эксплуатации снегоболотохода необходимо следить за затяжкой болтов крепления механизма поворота и периодически производить их подтяжку.

Бортовые фрикционы смонтированы на ведомом валу главной передачи, по одному с каждой стороны.

Бортовые фрикционы служат для передачи крутящего момента от главной передачи к бортовым передачам и для отключения ведущих колёс от главной

передачи при поворотах и торможении машины. На снегоболотоходе применены многодисковые фрикционы сухого трения со стальными дисками. Бортовой фрикцион состоит из ведущих частей, ведомых частей и механизма выключения.

Все ведущие части бортового фрикциона монтируются на ведущем барабане 14 (рис. 4.8), который посажен на шлицы ведомого вала 8 главной передачи. К ведущим частям, кроме барабана 14, относятся: упорный диск, нажимной и отжимной диски, девять ведущих дисков и четырнадцать пружин.

К ведомым частям бортового фрикциона относятся: ведомый (тормозной) барабан 13 и девять ведомых дисков. Ведомый барабан устанавливается на роликовые подшипники ведомого вала главной передачи. Ведомые диски своими зубьями вставляются в ведомый барабан, на внутренней поверхности которого имеются зубья.

Механизм выключения фрикциона состоит из упорного кулачка (крышки подшипника) 16, прикреплённого на шпильках к картеру, и отводки 15 фрикциона, в которую впрессован выжимной подшипник, закрытый защитным кожухом. Внутреннее кольцо выжимного подшипника сидит на хвостовике ведущего барабана.

Между упорной чашкой и отводкой фрикциона находятся три шарика, помещённые в специальном сепараторе 7.

Между торцом внутренней обоймы выжимного подшипника и отжимным диском помещены прокладки 12. С их помощью регулируется зазор между кулачками отводок и шариками. Зазор этот необходим для полного включения бортового фрикциона без пробуксовки при работе и для обеспечения эксплуатационной регулировки привода управления бортового фрикциона.

Выжимные подшипники смазываются через пресс-масленки 1, находящиеся в корпусе отводки.

Смазка роликовых подшипников ведомого барабана производится через пресс-маслёнки 11. Между ступицами ведущего и ведомого барабанов установлено манжетное уплотнение.

Ведущие части бортового фрикциона вращаются вместе с ведомым валом главной передачи. При включённом бортовом фрикционе пружины сжимают ведомые и ведущие диски.

Вследствие силы трения, возникающей между трущимися поверхностями дисков, крутящий момент от ведущего барабана передается ведомому и через полуось – бортовой передаче.

При перемещении водителем рычага управления назад (на себя) отводка 15 поворачивается назад (против хода), при этом шарики 7, находящиеся в углублениях отводки и упорной чашки, выходят на скосы углублений и отжимают отводку (в сторону, противоположную главной передаче), которая через подшипники и отжимной диск сжимает пружины и отводит нажимной диск, освобождая ведомые и ведущие диски. Ведущие части продолжают вращаться, а ведомые диски останавливаются вместе с ведомым барабаном. Крутящий момент на ведомый барабан не передаётся. Фрикцион выключен.

При перемещении рычага управления вперёд (от себя) отводка фрикциона поворачивается вперёд (по ходу) и перемещается к главной передаче. Это даёт

возможность отжимному диску и связанному с ним через пальцы нажимному диску переместиться под действием пружин в том же направлении. Ведомые и ведущие диски сжимаются, крутящий момент от ведущего барабана передаётся ведомому барабану. Фрикцион включён.

Для нормальной работы бортовых фрикционов необходимо согласно таблице смазки смазывать через пресс-масленки I и II (см. рис. 4.8) выжимные подшипники и роликовые подшипники ведомых барабанов. Недостаточная смазка ведёт к заеданию подшипников. В случае пробивания смазки через манжетные уплотнения из-за большого износа их необходимо заменить.

Если пресс-маслёнка роликовых подшипников ведомого барабана находится в положении, неудобном для проведения смазки, необходимо соблюдать следующую последовательность операций:

1. Выключить сцепление, пустить двигатель и установить первую передачу или передачу заднего хода в коробке передач.

2. Плавно отпускать педаль сцепления, наблюдая за положением пресс-маслёнки на тормозном барабане, которая вращается вместе с барабаном.

3. Как только пресс-маслёнка встанет в удобное для проведения смазки положение, выключить сцепление и заглушить двигатель. (При снятых гусеницах поворот тормозного барабана производится вручную за ведущее колесо).

4. Смазать подшипники ведомого барабана.

5. Повторить для другого ведомого барабана операцию установки пресс-маслёнки в удобное для проведения смазки положение и смазать подшипники.

При эксплуатации снегоболотохода происходит износ ведомых и ведущих дисков фрикциона. По мере износа дисков уменьшается зазор между кулачками отводки и шариками, что приводит к уменьшению свободного хода отводки фрикциона. Свободный ход рычага отводки фрикциона, замеренный на уровне отверстия под палец, на технически исправном снегоболотоходе должен быть 8–12 мм. Если он окажется меньше 6 мм, необходимо отрегулировать фрикцион согласно технологической карте № 3.

Тормоза состоят из тормозных лент 14 (см. рис. 4.7) с шестью плавающими колодками из асбофрикционного материала на каждой ленте. Передние концы лент с помощью пальцев крепятся к кронштейнам 9, укрепленным на опоре, задние концы – к рычагу 12. В расторможенном состоянии пружины 10 и 11 оттягивают ленты до упора в регулировочные болты и обеспечивают зазор между лентами и тормозными барабанами.

Техническое обслуживание тормозов заключается в наблюдении за нагревом и износом тормозов и в их регулировке (см. раздел «Техническое обслуживание снегоболотохода» и технологическую карту № 4).

4.4.1. Возможные неисправности механизма поворота

Наименование неисправности, внешнее проявление	Вероятная причина	Способ устранения
1. Самовыключение передач дополнительной передачи	а) износ зубьев шестерён;	Заменить шестерни
2. Течь масла через манжету первичного вала, ведомого вала	б) погнута вилка переключения Износ манжет первичного вала, ведомого вала	Заменить вилку Заменить изношенные манжеты
3. Течь масла через разъёмы крышек	Ослабло крепление крышек	Подтянуть крепёжные детали
4. Пробуксовка бортового фрикциона	а) недостаточен свободный ход отводки фрикциона; б) замаслились диски бортового фрикциона вследствие излишней смазки выжимного подшипника или неисправности манжеты ступицы ведущего барабана	Отрегулировать свободный ход Промыть бензином диски бортового фрикциона или заменить неисправную манжету
5. При повороте снегоболотохода двигатель начинает глохнуть, т. к. тормозной барабан затормаживается, когда бортовой фрикцион полностью не выключен	Велик свободный ход рычага отводки фрикциона	Отрегулировать свободный ход рычага отводки фрикциона, увеличивая при этом число прокладок
6. Заедание рычага отводки фрикциона	Заедание или разрушение выжимного подшипника фрикциона из-за недостаточной смазки	Промыть или заменить подшипник вместе с кулачком отводки, а затем тщательно прошприцевать его
7. Повышенный шум при работе главной передачи	а) неправильная регулировка зацепления шестерён главной передачи по контакту; б) увеличенный боковой зазор в зацеплении ведущей и ведомой шестерён в результате износа их зубьев или подшипников; в) ослабление затяжки подшипников из-за износа и сминания торцов деталей, которые затянуты вместе с подшипниками; г) увеличенное биение ведомой шестерни из-за её коробления, повышенного биения ведомого вала, износ шлицевого соединения	Произвести регулировку Заменить изношенные шестерни (регулировать шестерни для компенсации износа не следует). Заменить изношенные подшипники Затянуть крепление подшипников Заменить изношенные детали

Наименование неисправности, внешнее проявление	Вероятная причина	Способ устранения
8. Усиление шума в механизме поворота	а) недостаточное количество масла; б) износ и сколы на зубьях шестерён; в) разработались шлицевые соединения; г) изношены или повреждены подшипники	Долить масло Заменить шестерни Заменить валы и шестерни Заменить подшипники
9. Повышенный нагрев механизма поворота	а) недостаточное количество масла; б) избыток масла; в) износ зубьев шестерён	Долить масло Слить лишнее масло Заменить шестерни
10. Тормозной барабан не затормаживается при перемещении рычага управления назад до отказа	а) большой зазор между тормозными лентами и барабаном; б) замаслились колодки тормозных лент; в) износились колодки тормозных лент	Отрегулировать зазор Протереть колодки и трущуюся часть тормозного барабана Заменить колодки или поставить новые тормозные ленты
11. При движении снегоболотохода с отведёнными в переднее положение рычагами управления тормозные ленты и барабаны греются	а) нет необходимого зазора между тормозными лентами и барабаном; б) поломаны или соскочили оттяжные пружины тормозных лент	Отрегулировать зазор Установить оттяжные пружины

4.5. ПРИВОД УПРАВЛЕНИЯ БОРТОВЫМИ ФРИКЦИОНАМИ И ТОРМОЗАМИ

Управление бортовыми фрикционами и тормозами осуществляется двумя рычагами – правым 1 (рис. 4.9) и левым 2, расположенными перед сиденьем водителя.

Для того, чтобы зафиксировать рычаги управления в крайнем заднем положении (положение стояночного торможения), надо отвести их назад и большими пальцами нажать на кнопки рычагов. Собачки тяг при этом повернутся вокруг своей оси и войдут в зацепление с зубчатыми секторами, в результате чего рычаги останутся в установленном положении. Чтобы вернуть рычаги снова в крайнее переднее положение, необходимо слегка подать их назад и отпустить.

Каждый из валов управления связан тягами с отводками фрикционов и с тормозными рычагами. При наклоне рычага управления назад сначала происходит выключение фрикциона, а затем торможение ведомого барабана.

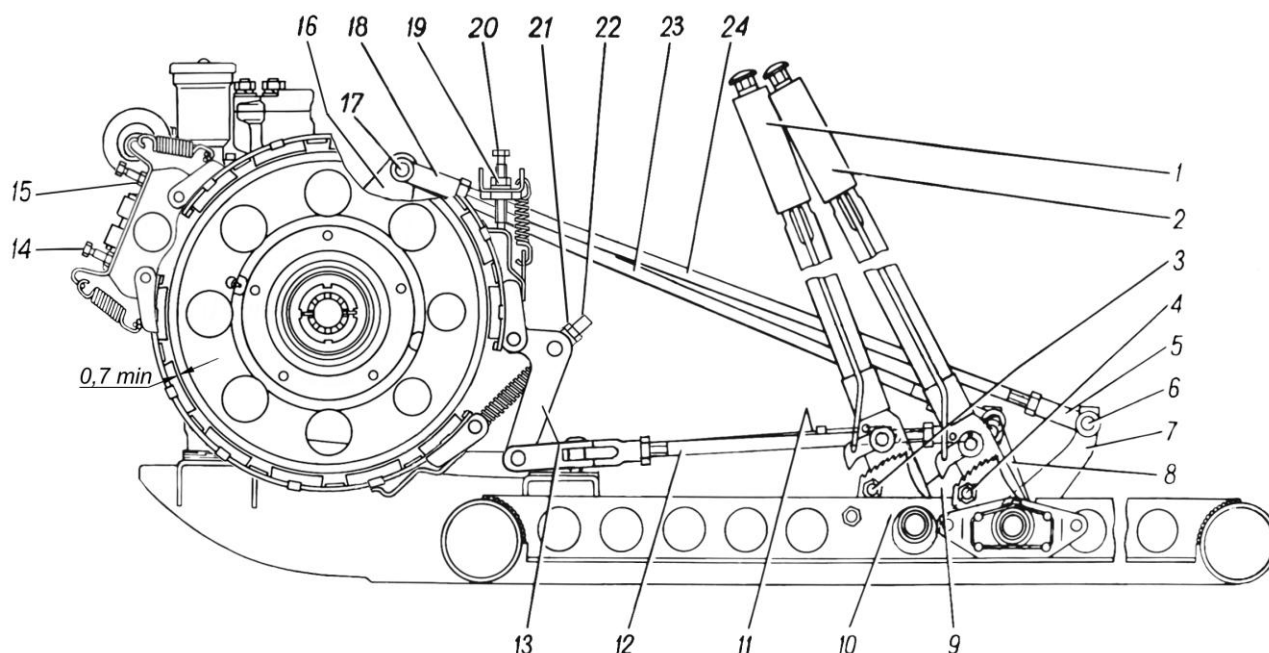


Рис. 4.9. Привод управления бортовыми фрикционами и тормозами:

1 – правый рычаг управления; 2 – левый рычаг управления; 3 и 4 – упорные пальцы; 5 и 18 – вилки тяги; 6 и 17 – пальцы; 7 и 9 – рычаги управления фрикционами; 8 и 10 – рычаги управления тормозами; 11 и 12 – тяги управления тормозами; 13 – тормозной рычаг; 14 – передний регулировочный болт; 15 и 19 – контргайки; 16 – отводка фрикциона; 20 – верхний регулировочный болт; 21 – гайка стяжного болта; 22 – стяжной болт; 23 и 24 – тяги управления фрикционами

Для безотказной работы привода управления бортовыми фрикционами и тормозами необходимо:

1. Проверять регулировку привода управления при ТО-2 и, при необходимости, регулировать его.
2. Очищать привод управления от пыли, грязи и масла.
3. Проверять шплинтовку шарнирных соединений привода управления.

При эксплуатации снегоболотохода зазоры в элементах привода управления бортовыми фрикционами и тормозами могут измениться вследствие износа деталей привода, дисков бортовых фрикционов и колодок тормозных лент. При этом нарушается нормальная работа привода. Регулировка его производится согласно технологической карте № 4.

4.6. СОЕДИНИТЕЛЬНЫЕ МУФТЫ И ПОЛУОСИ

Соединение механизма поворота с бортовыми передачами осуществляется с помощью полуосей 3 (рис. 4.10), на шлицах которых установлены соединительные муфты 2, фиксирующиеся от продольного перемещения по шлицам

пружинными стопорными кольцами 4. Во внутренней полости соединительной муфты со стороны бортовой передачи стоит распорная пружина 5, которая поджимает полуось 3 к главной передаче, компенсируя зазоры в соединениях. Муфты имеют пресс-маслёнки 1 для смазки.

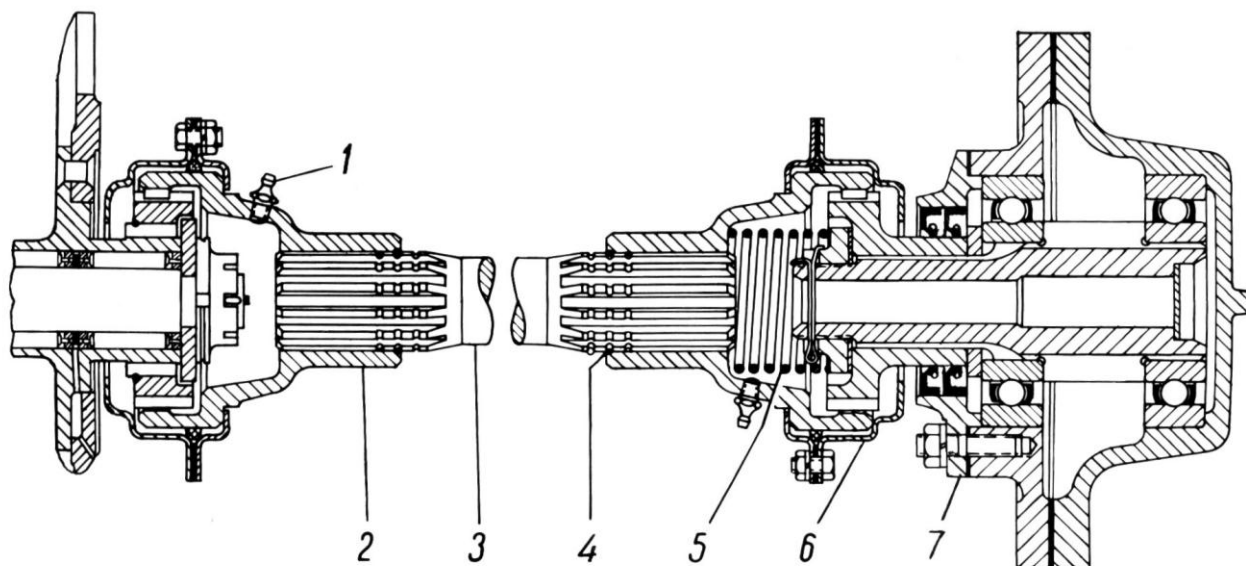


Рис. 4.10. Привод к бортовой передаче:

1 – пресс-маслёнка; 2 – соединительная муфта; 3 – полуось; 4 – стопорное кольцо; 5 – распорная пружина; 6 – чашка; 7 – крышка подшипника ведущей шестерни

При установке механизма поворота после ремонта на опору корпуса снегоболотохода не следует окончательно затягивать крепёжные болты. Сначала нужно проверить центровку соединительных муфт и полуосей.

Полуоси и соединительные муфты при правильной центровке должны сдвигаться в продольном направлении к бортовым передачам от усилия руки, в результате которого преодолевается сопротивление пружины 5. Заедание при передвижении устраняется перемещением механизма поворота в горизонтальной плоскости и подбором регулировочных прокладок под опорами механизма поворота.

4.7. БОРТОВЫЕ ПЕРЕДАЧИ

Бортовая передача (рис. 4.11) представляет собой одноступенчатый редуктор с цилиндрическими прямозубыми шестернями.

Для обеспечения герметичности бортовые передачи закреплены на бортах корпуса через уплотнительные прокладки.

Для обеспечения соосности гнёзд под подшипники картеры с крышками обрабатываются в комплекте (порядковый номер комплекта выбит на картере и на крышке), поэтому при ремонте установка некомплектных деталей недопустима, так как это вызовет перекос валов, шестерён и подшипников, что приведёт к их поломке. Взаимное положение картера и крышки обеспечивают три прецизионных (точных) болта. В каждом картере выполнено по три резьбовых отверстия, закрываемых пробками. Боковое отверстие служит для заливки мас-

ла и контроля за его уровнем, нижнее – для слива. Верхнее отверстие не используется.

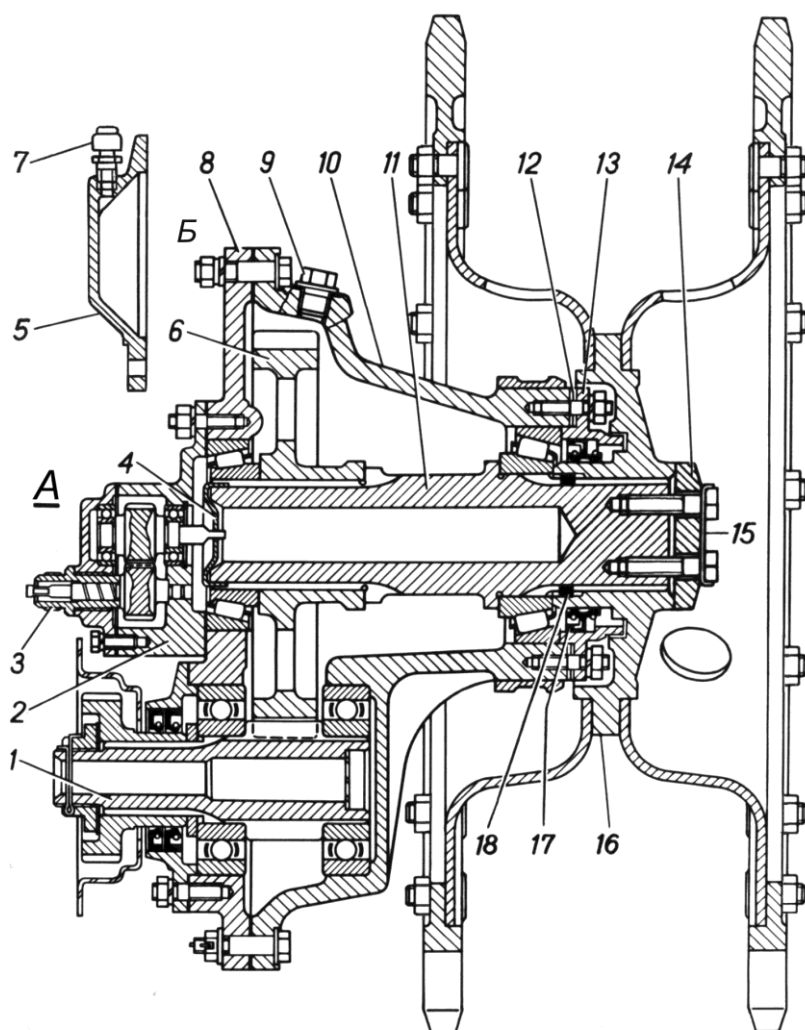


Рис. 4.11. Бортовая передача:

А – правая бортовая передача; Б – крышка ведомого вала левой бортовой передачи

1 – ведущая шестерня; 2 – редуктор привода спидометра; 3 – штуцер гибкого вала привода спидометра; 4 – соединительная муфта; 5 – крышка; 6 – ведомая шестерня; 7 – сапун; 8 – крышка; 9 – пробка заправочного отверстия; 10 – картер; 11 – ведомый вал; 12 – регулировочные прокладки; 13 – крышка подшипника ведомого вала; 14 – крышка; 15 – стопорная шайба; 16 – ведущее колесо; 17 – манжета; 18 – уплотнительное кольцо

Правая и левая бортовые передачи отличаются тем, что на правой передаче установлен привод к спидометру.

Обслуживание бортовых передач сводится к проверке уровня масла в картере и его замене. Уровень масла должен находиться между метками на указателе, который вводится в боковое отверстие картера. Схема замера приведена на рис. 4.12. **Указатель уровня масла находится в комплекте инструментов.**

При перестановке и замене ведущих колёс необходимо проверять регулировку роликовых конических подшипников ведомого вала 11 (рис. 4.11). Регулировка производится согласно технологической карте № 5.

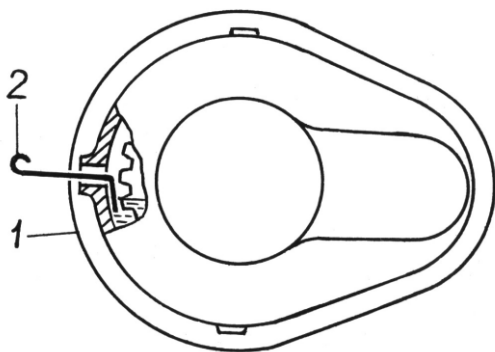


Рис. 4.12. Схема замера уровня масла в картере бортовой передачи:
1 – картер бортовой передачи; 2 – указатель уровня масла

4.7.1. Возможные неисправности бортовых передач

Наименование неисправности, внешнее проявление	Вероятная причина	Способ устранения
1. Шум в бортовой передаче.	<ul style="list-style-type: none"> а) недостаточно масла в бортовой передаче; б) повреждены зубья шестерён; в) ослабла затяжка конических роликоподшипников ведомого вала; г) износилось шлицевое соединение ведомой шестерни. 	<ul style="list-style-type: none"> Долить масло Заменить повреждённые шестерни. Отрегулировать затяжку подшипников. Заменить изношенные детали. Отрегулировать затяжку подшипников.
2. При покачивании руками ведущего колеса обнаруживается люфт, несмотря на затяжку болтов крепления крышки ведущего колеса.	<ul style="list-style-type: none"> а) недостаточно масла в бортовой передаче; б) Большой осевой зазор в конических роликоподшипниках ведомого вала. 	<ul style="list-style-type: none"> Долить масло Отрегулировать затяжку подшипников.
3. Повышенный нагрев бортовой передачи.	<ul style="list-style-type: none"> а) недостаток масла в бортовой передаче; б) избыток масла в бортовой передаче; в) износ зубьев шестерён бортовой передачи, износ шлицевого соединения ведомой шестерни, износ или повреждение подшипников; г) перетянуты конические роликоподшипники ведомого вала. 	<ul style="list-style-type: none"> Долить масло Слить лишнее масло. Заменить изношенные детали. Отрегулировать затяжку подшипников.
4. Течь масла через манжеты бортовой передачи.	<ul style="list-style-type: none"> а) повышенный уровень масла б) изношены или повреждены манжеты; в) наличие осевых рисок на поверхностях, о которые трётся рабочая кромка манжеты. 	<ul style="list-style-type: none"> Слить лишнее масло. Заменить неисправные манжеты. Удалить риски или заменить неисправные детали.

5. ХОДОВАЯ ЧАСТЬ

Ходовая часть снегоболотохода состоит из гусеничного движителя и подвески.

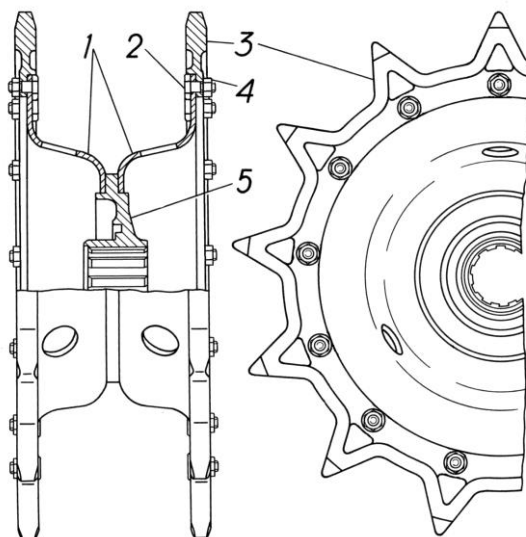
5.1. ГУСЕНИЧНЫЙ ДВИЖИТЕЛЬ

Гусеничный движитель состоит из двух ведущих колёс, расположенных в передней части корпуса снегоболотохода, двух гусениц, двенадцати опорных катков и двух задних подвесных направляющих колёс.

5.1.1. ГУСЕНИЧНЫЙ ДВИЖИТЕЛЬ С РЕЗИНОМЕТАЛЛИЧЕСКИМ ШАРНИРОМ (РМШ)

Ведущее колесо гусеничного движителя состоит из ступицы 5 (рис. 5.1), двух дисков 1, приваренных к ступице, и двух зубчатых венцов 3. Венцы крепятся к дискам болтами 2 с гайками 4.

Рис. 5.1. Ведущее колесо:
1 – диски; 2 – болт; 3 – зубчатый венец;
4 – гайка; 5 – ступица



Ведущее колесо крепится к ведомому валу бортовой передачи тремя болтами, которые стопорятся отгибной стопорной шайбой. Момент затяжки болтов 200–300 Н·м (20–30 кгс·м). При замене ведущего колеса перед его установкой следует проверить состояние наружного манжетного уплотнения бортовой передачи. Шлифованная поверхность ступицы ведущего колеса, по которой работает уплотнение, должна быть чистой, без забоин и следов коррозии, иначе возможно повреждение рабочих кромок манжеты. При необходимости её следует зачистить мелкой шкуркой, промыть и смазать тонким слоем смазки Литол-24 (ЦИАТИМ-201).

Первоначальная ширина профиля зуба венца составляет 32 мм по диаметру 535 мм. При износе зубьев до 10–11 мм (с одной стороны) по тому же диаметру рекомендуется менять ведущие колёса местами: с правого борта переставлять на левый, а с левого на правый. При суммарном износе профиля (с обеих сторон) до 20 – 22 мм изношенные венцы или ведущие колеса необходимо заме-

нить на новые. При замене венцов отклонение расположения профиля зубьев одного венца относительно соответствующих зубьев противоположного венца должно быть не более 2 мм. **Затяжку гаек 4 производить с усилием 180 – 200 Н·м (18–20 кгс·м).**

Каждая гусеница состоит из 92 звеньев 1 (рис. 5.2), соединённых пальцами 2. Правая и левая гусеницы взаимозаменяемы.

При замене палец запрессовывается в проушины так, чтобы сплошная сторона резиновых втулок была обращена к наружной стороне проушин.

Пальцы удерживаются в проушинах за счёт натяга резины.

Гусеницы монтируются на ходовую часть таким образом, чтобы звенья располагались на грунте двумя проушинами вперёд, а тремя назад.

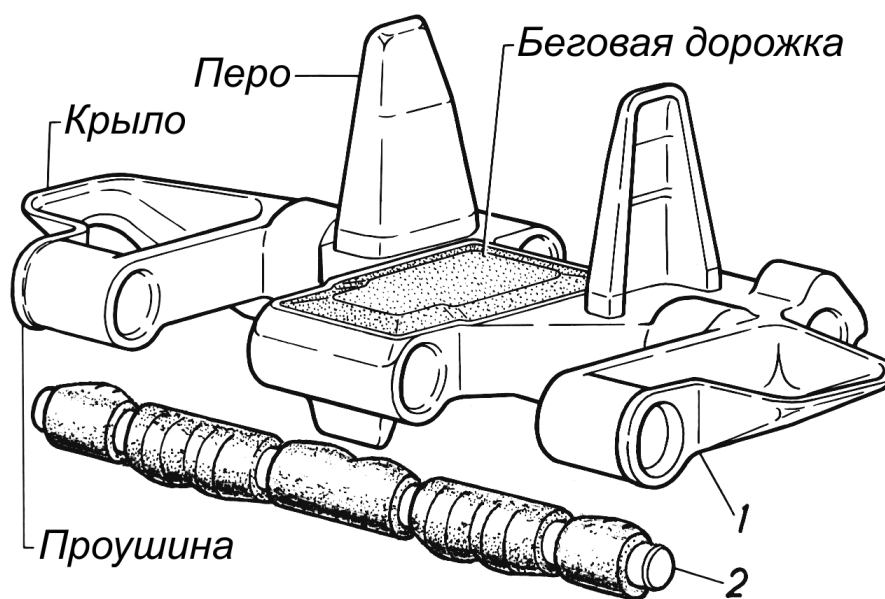


Рис. 5.2. Звено гусеницы и палец:
1 – звено; 2 – палец

Гусеницы рассчитаны на преимущественную эксплуатацию снегоболотохода по мягкому грунту (снежная целина, заболоченная местность, грунтовые дороги и т. п.). **Грунтозацепы звеньев создают хорошее сцепление гусениц с грунтом, обеспечивая высокую проходимость по снегу и болотам.**

Натяжение гусеницы при эксплуатации ослабевает, поэтому рекомендуется периодически проверять и, при необходимости, подтягивать гусеницы. Движение с чрезмерно ослабленными гусеницами может привести к их спаданию и повреждению при этом резиновой ошиновки направляющих колёс и **опорных катков.** При **чрезмерном** натяжении гусениц возрастают потери мощности, снижаются динамические качества снегоболотохода и возрастает износ зубьев ведущих колёс.

Для регулировки натяжения гусениц балансиры направляющих колёс снабжены механизмом натяжения. Когда ослабление натяжения гусеницы устранить механизмом натяжения не удаётся, следует удалить из каждой гусеницы по одному звену и снова провести их натяжение. **Допускается удаление не более одного звена из каждой гусеницы.**

Обслуживание гусениц заключается в периодической проверке их состояния и регулировке натяжения. В случае появления трещин на подошве или проушинах звена необходимо заменить его, так как это может привести к аварии.

Приспособление для выпрессовки и запрессовки пальцев с РМШ состоит из фланца 5 (рис. 5.3) и опоры 2, соединённых стяжками 3 с гайками 1. На фланце монтируется стакан 9, в котором на упорном подшипнике 11 установлена винтовая пара – винт 8 и гайка 12, закреплённые двумя гайками 10. Для приведения во вращение на гайке 12 смонтирован вороток 13 с храповым механизмом 4 и отверстием для лома. **На фланце и опоре приспособления имеются конусные выступы «А», которыми они входят в фаски на торцах крайних проушин звена для обеспечения центровки.** В комплект приспособления входят две скалки – длинная (195 мм) с контрольной риской и короткая (160 мм), а также чехол для хранения приспособления.

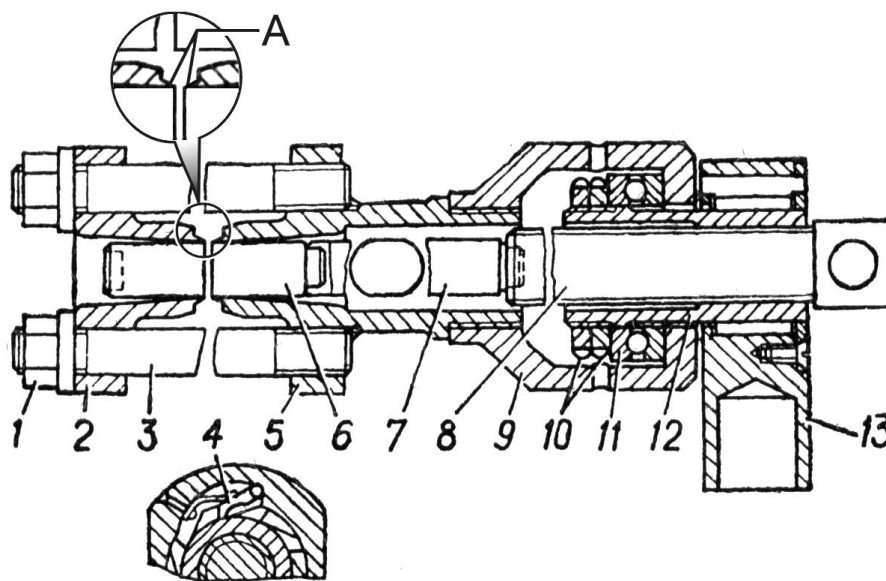


Рис. 5.3. Приспособление для выпрессовки и запрессовки пальцев с РМШ:

А – выступы для центрирования приспособления по траку
1 – гайка; 2 – опора; 3 – стяжка; 4 – храповой механизм; 5 – фланец; 6 – короткая скалка; 7 – длинная скалка; 8 – винт; 9 – стакан; 10 – гайки; 11 – упорный подшипник; 12 – гайка; 13 – вороток

Выпрессовка и запрессовка пальца производится в следующем порядке:

ПРЕДУПРЕЖДЕНИЕ

При установке приспособления на гусеницу:

1. Очистить от грязи фаски и торцы крайних проушин трака.
2. Убедиться в том, что конусные выступы «А» опоры 2 и фланца 5 нормально входят в заходные фаски проушин. При наличии смятия или забоин на проушинах переставить приспособление на звенья с неповреждёнными проушинами.
3. Перед затяжкой гаек 1 во избежание повреждения конусных выступов ещё раз убедиться, что они правильно входят в заходные фаски проушин.
4. Предохранять конусные выступы от повреждений. В случае загиба или забоин кромок исправить их, иначе эксплуатация приспособления с указанными дефектами приведёт к повреждению резины пальцев при их запрессовке.

Для удобства пользования приспособлением работу по выпрессовке и запрессовке пальца производить на участке нижней ветви гусеницы между ведущим колесом и первым опорным катком. Перед использованием приспособления необходимо смазать винт 8 и подшипник 11 смазкой Литол-24 или солидол С (солидол Ж).

Для выпрессовки пальца необходимо:

1. Ослабить натяжение гусеницы.
2. Установить фланец 5 со стяжками 3 и опору 2 (см. рис. 5.3) на гусенице, навернуть гайки 1 стяжек и затянуть их до соприкосновения внутренних торцов крайних проушин с наружными торцами внутренних проушин.
3. Вставить в отверстие фланца длинную скалку 7 и навернуть стакан 9 до упора.
4. Завернуть винт 8 усилием руки, обеспечив центровку скалки с винтом и пальцем.
5. Вставить в отверстие воротка 13 лом и качательными движениями выпрессовать палец на полный ход винта 8, затормозив его при этом воротком.
6. Вывернуть винт, вставить короткую скалку 6 и повторить операции 4 и 5 до полной выпрессовки пальца.
7. Снять приспособление и выбить (если это необходимо) короткую скалку при помощи борodka.

Для запрессовки пальца следует:

1. Ослабить натяжение гусеницы, проверить состояние отверстий проушин соединяемых звеньев. Они должны быть чистыми – коррозия и повреждения внутренних поверхностей проушин, заходных фасок и радиусов не допускаются.
2. Смочить проушины водой или тонким слоем масла МГЕ-10А.
3. Соединить смежные звенья длинной скалкой, контрольной рисккой внутрь проушин.
4. Установить фланец 5 и опору 2 со стяжками и затянуть гайки 1 стяжек до полного соприкосновения торцов проушин.

ПРЕДУПРЕЖДЕНИЕ

При неплотном соприкосновении торцов указанных проушин возможно повреждение обрешиненной поверхности пальцев, которое контролируется по появлению сорванной резины в зазорах между торцами проушин.

5. Вставить палец с РМШ в заходный конус фланца 5. **При этом положение пальца должно соответствовать изображенному на рис. 5.2, то есть палец должен быть гладкой стороной резиновых втулок обращён к наружной поверхности проушин.** Забить палец кувалдой на глубину не менее 90 мм.
6. Навернуть на фланец стакан 9 до упора.
7. Вставить и завернуть до упора винт 8, обеспечив его центровку с пальцем.
8. Вставить в отверстие воротка 13 лом и запрессовать палец на полный ход винта.
9. Вывернуть винт 8, вставить короткую скалку 6 и запрессовать палец окончательно.
10. Снять приспособление.

5.1.2. ГУСЕНИЧНЫЙ ДВИЖИТЕЛЬ С ОТКРЫТЫМ ШАРНИРОМ (ОШ)

Ведущие колёса по конструкции аналогичны ведущим колесам гусенично-го движителя с РМШ.

Отличие состоит в том, что профили венцов разные – прямозубые для РМШ и радиусные для ОШ.

Первоначальная ширина профиля зуба венца составляет 43 мм по диаметру 560 мм. При износе зубьев до 10 – 11 мм также рекомендуется менять ведущие колеса местами: с правого борта переставлять на левый, а с левого – на правый.

Каждая гусеница состоит из 92 звеньев (траков), соединённых друг с другом при помощи пальцев (рис. 5.4).

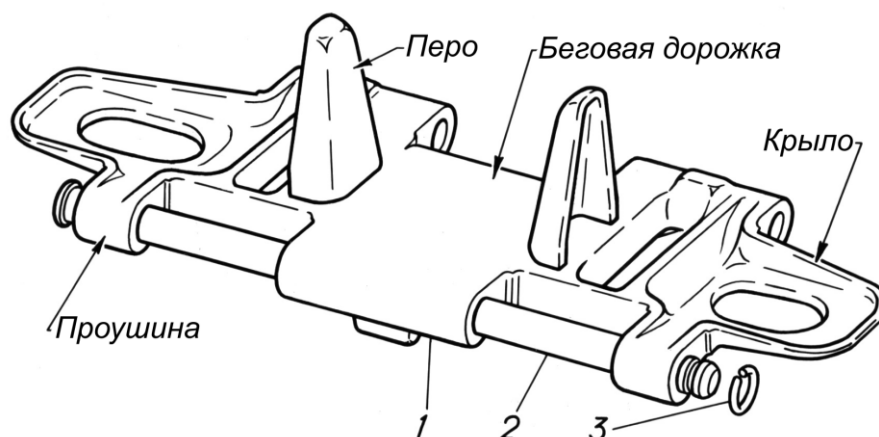


Рис. 5.4. Звено гусеницы:

1 – звено; 2 – палец; 3 – стопорное кольцо

Гусеницы надеваются на ходовую часть так, чтобы звенья располагались на грунте тремя проушинами вперёд и двумя назад. Пальцы ставятся головками наружу, а стопорными кольцами внутрь к корпусу снегоболотохода. Таким образом, по положению пальцев различаются правая и левая гусеницы.

Необходимо систематически следить за состоянием звеньев гусениц. При появлении трещин на подошве звена или в зоне проушин звено нужно заменить.

По мере износа пальцев и проушин звеньев гусеницы удлиняются, и натяжение их ослабевает. Движение с чрезмерно ослабленными гусеницами приводит к спаданию гусеницы на ходу и повреждению при этом шин опорных катков. Поэтому необходимо периодически проверять и подтягивать гусеницы, не допуская их излишнего провисания. Чрезмерное натяжение гусеницы увеличивает её износ и ухудшает разгон снегоболотохода.

Регулировка натяжения гусениц должна производиться согласно технологической карте № 6. При натяжении гусениц учитывать, что во время движения снегоболотохода талый снег и липкая грязь набиваются на беговую дорожку гусеницы, увеличивая её натяжение, поэтому для движения в этих условиях гусеницы снегоболотохода можно натягивать слабее.

Систематически при выезде и в пути необходимо следить за состоянием пальцев гусениц, чтобы не допустить их выпадания из-за спадания стопорного кольца. Выпадение пальца приводит к разъединению гусеницы на ходу. Установка новых стопорных колец производится при помощи специальной оправки, имеющейся в комплекте инструмента.

По мере износа пальцев и проушин звеньев происходит удлинение гусеницы. Если это удлинение ликвидировать механизмом натяжения не удаётся, то в этом случае необходимо удалить по одному звену из каждой гусеницы и снова их натянуть. **Допускается удаление не более шести звеньев с каждой гусеницы.** В противном случае чрезмерно увеличится шаг гусеницы, что в свою очередь, приведет к её сбрасыванию с ведущего колеса.

Для снятия гусеницы необходимо полностью ослабить её натяжение и при помощи выколотки (в комплекте инструмента), выбить палец из звена, находящегося на свободном участке под ведущим колесом. После разъединения снять гусеницу с ведущего колеса и катков.

Надевание гусеницы производится в обратном порядке.

5.2. ОПОРНЫЕ КАТКИ

Каток состоит из ступицы, двух дисков и обода с резиновой шиной. Каток вращается на оси на двух шариковых подшипниках, запрессованных в ступицу. В процессе эксплуатации подшипники в регулировке не нуждаются. Гайка 3 (рис. 5.5) оси катка затянута крутящим моментом не менее 280 Н·м (28 кгс·м).

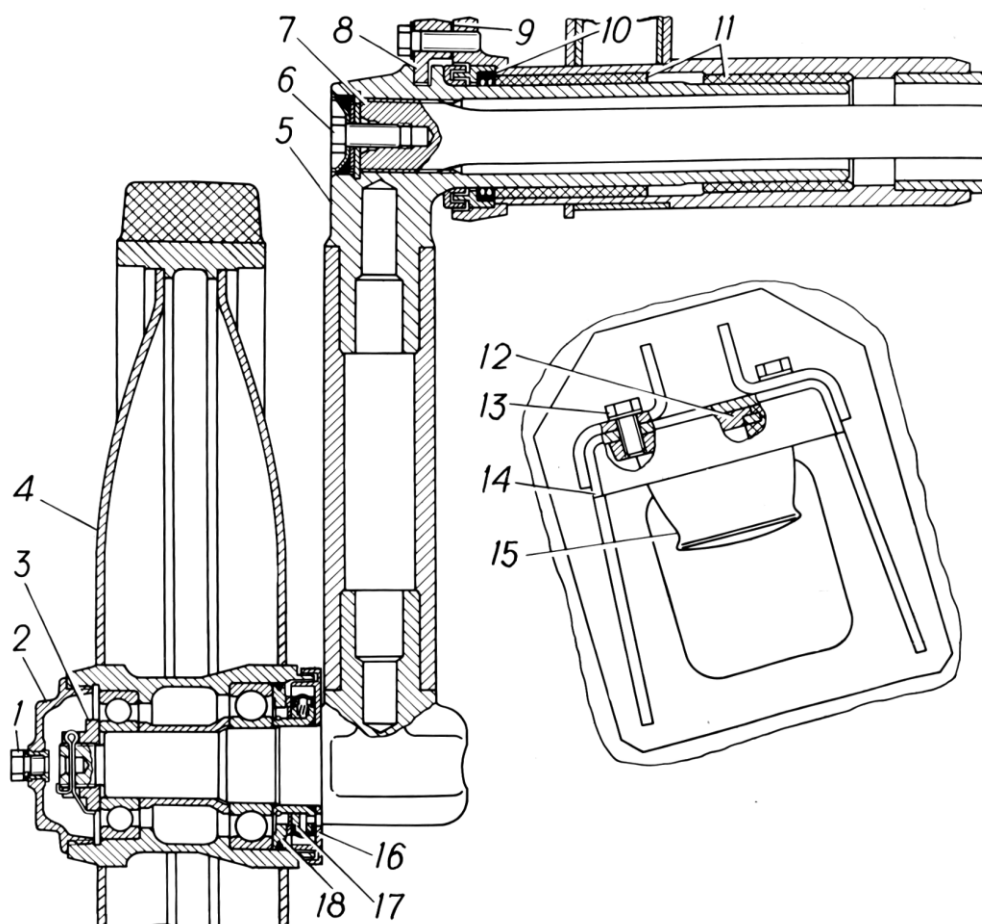


Рис. 5.5. Установка переднего и шестого опорных катков:

1 – пробка; 2 – крышка ступицы; 3 – гайка оси катка; 4 – каток; 5 – балансир; 6 – болт; 7 – торсион; 8 – фиксатор; 9 – прокладки; 10 – манжетное уплотнение; 11 – подшипники скольжения; 12 – упор; 13 – болт; 14 – кронштейн; 15 – буфер; 16 – лабиринтовое кольцо; 17 – фрикционное уплотнение; 18 – уплотнительная шайба

Заправка ступиц катков и направляющих колёс производится при помощи рычажно-плунжерного шприца. Резьбовое отверстие крышки 2 служит заправочным и одновременно контрольным для проверки уровня масла. Для удаления масла необходимо отвернуть крышку.

Подтекание масла из-под крышки 2 (рис. 5.6) свидетельствует о повреждении резинового уплотнительного кольца 3 или слабой затяжке крышки. Если при подтяжке крышки течь не устраняется, необходимо сменить уплотнительное кольцо.

С внутренней стороны ступица катка имеет фрикционное уплотнение 7, уплотнительную шайбу 11 и лабиринтовое кольцо 6. В случае разрушения резиновой манжеты 10 или ослабления затяжки гайки 4 может появиться течь масла через фрикционное уплотнение 7.

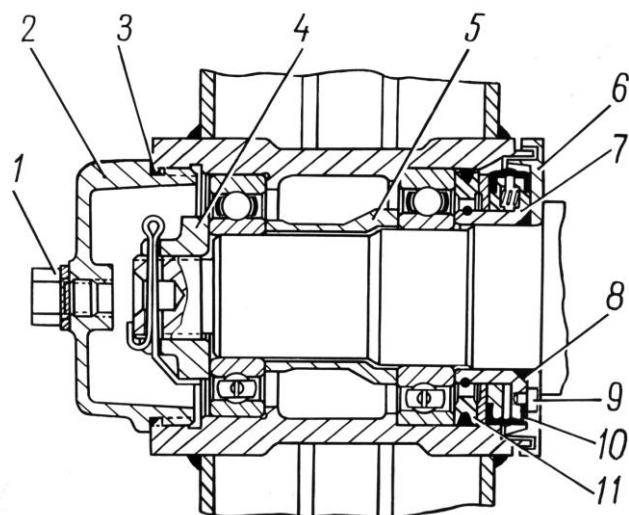


Рис. 5.6. Уплотнение подшипников ступицы катка:

1 – пробка; 2 – крышка; 3 и 8 – уплотнительные кольца; 4 – гайка оси катка; 5 – распорная втулка; 6 – лабиринтовое кольцо; 7 – фрикционное уплотнение; 9 – стопорный штифт; 10 – резиновая манжета; 11 – уплотнительная шайба

Для снятия катка с оси необходимо:

- поднять домкратом балансир с катком;
- отвернуть специальным ключом крышку 2 ступицы;
- расшплинтовать гайку 4 оси катка и отвернуть её специальным торцовым ключом из комплекта инструмента.

Если после этого каток не снимается от усилия руки, снова завернуть крышку и использовать её как съёмник, ввёртывая в резьбовое отверстие специальный болт-съёмник, входящий в комплект инструмента.

При монтаже катка необходимо следить, чтобы головка стопорного штифта 9 вошла в отверстие лабиринтового кольца 6.

При эксплуатации снегоболотохода следить за состоянием обода катка, шины и отсутствием течи через фрикционное уплотнение и крышку ступицы, а также за уровнем масла в ступицах катков.

Внимание: В исключительных случаях (при течи масла из ступицы катка или при отсутствии соответствующих масел) допускается снять каток, смазать поверхности трения и заложить в полости фрикционного уплотнения смазку Литол-24. Установить каток и заправить в него любое трансмиссионное или моторное масло. При этом допускается пробег не более 500 км при температуре окружающего воздуха не ниже минус 40° С.

Шины опорных катков и направляющих колёс считаются непригодными к дальнейшей эксплуатации, если на них осталось меньше 60% резинового массива (по объёму) или имеются единичные поперечные вырывы, нарушающие его целостность.

5.2.1. Установка катков в линию

При замене катков и направляющих колёс необходимо установить их в линию, для чего проделать следующие операции:

1. Установить направляющие колёса так, чтобы расстояние между серединами их шин (колея) равнялось 2180 мм или расстояние от борта снегоболотохода до середины шины составляло 221 мм. Корректировку производить установкой регулировочных прокладок под балансир.

2. Взять шнур длиной около 7 м и привязать его к пальцу от звена гусеницы или какому-либо предмету, который не мог бы провалиться, если его положить поперёк на зубья венцов ведущего колеса. На другом конце шнура закрепить груз массой 100 – 200 г.

3. Натянуть шнур вдоль борта снегоболотохода так, чтобы он проходил через середины ведущего и направляющего колёс.

4. Установить катки на машину, регулируя их линейное расположение относительно шнура регулировочными прокладками, устанавливаемыми под фиксаторами балансиров.

Отклонение от средней линии более 2 мм в ту или другую сторону не допускается.

Увеличение смещения ведёт к преждевременному износу подшипниковых узлов катков.

5.3. НАПРАВЛЯЮЩИЕ КОЛЁСА И МЕХАНИЗМ НАТЯЖЕНИЯ ГУСЕНИЦ

Подвесные направляющие колёса 1 (рис. 5.7), расположены в задней части корпуса на оси, которая передвигается в гильзе балансира по шлицам при помощи натяжного винта 5.

Шлицы балансира и резьба натяжного винта закрыты от попадания пыли и влаги с одной стороны тремя резиновыми уплотнительными кольцами 4, 9, 11, а с другой стороны ввёрнутой в головку балансира упорной гайкой 10.

Для натяжения или ослабления гусеницы необходимо отвернуть на несколько оборотов стопорные болты 13 и опустить вниз до упора стопорную планку 12. Вращая натяжной винт по часовой стрелке, мы ослабляем натяжение гусеницы, а вращая против часовой стрелки, мы увеличиваем натяжение гусеничной цепи.

После окончания натяжения гусеницы расположить натяжной винт так, чтобы стопорная планка могла упереться в одну из граней четырёхгранника хвостовика натяжного винта, поднять стопорную пластину до упора в эту грань и завернуть болты до отказа.

Уход за направляющим колесом, его монтаж и демонтаж аналогичны, как и для опорного катка. В процессе эксплуатации снегоболотохода необходимо периодически проверять стопорение натяжного винта. Смазку менять через одно ТО-2, а также при разборке механизма натяжения.

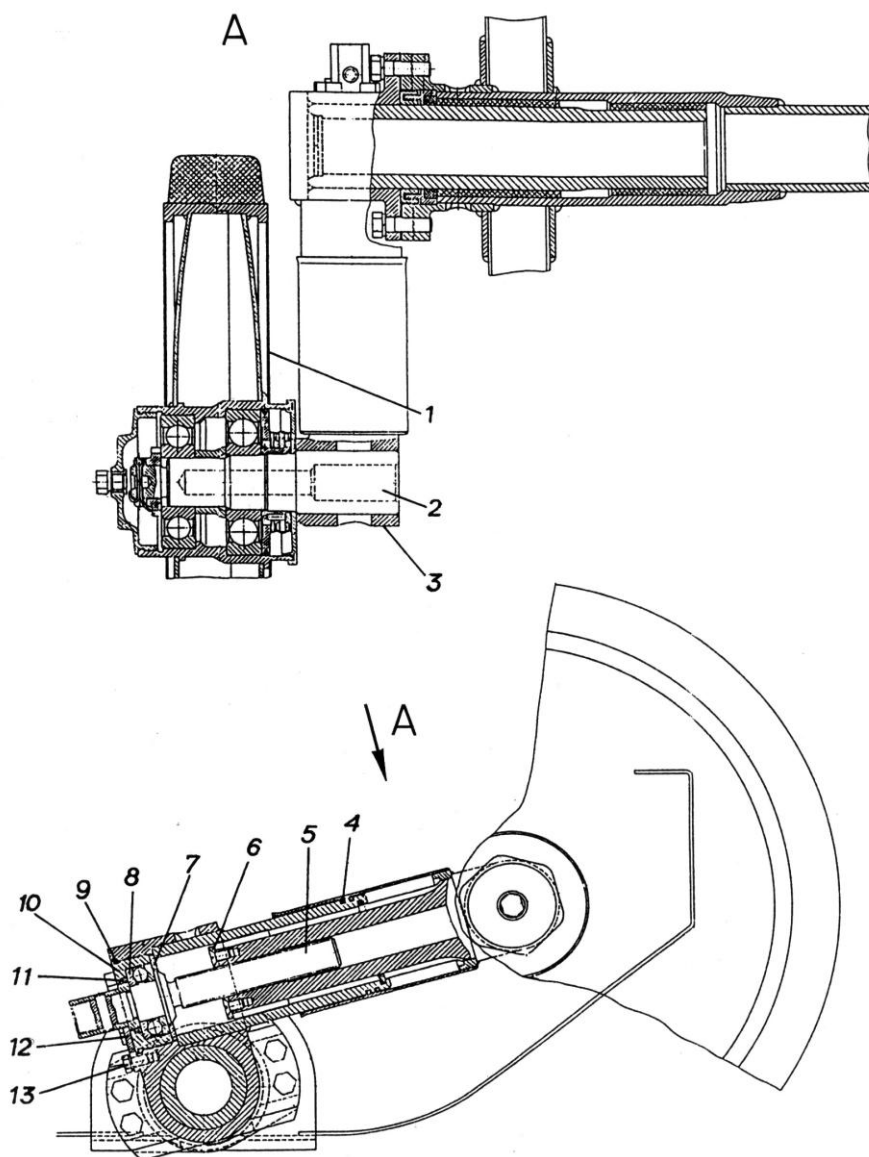


Рис. 5.7. Установка направляющего колеса:

1 – направляющее колесо; 2 – ось направляющего колеса; 3 – балансир; 4, 9, 11 – уплотнительные кольца; 5 – натяжной винт; 6 – упорное кольцо; 7 – упорная шайба; 8 – упорный подшипник; 10 – гайка упорная; 12 – планка стопорная; 13 – болт стопорный

5.4. ПОДВЕСКА

Подвеска снегоболотохода независимая, торсионная. Она состоит для каждого борта из шести балансиров и шести торсионных валов.

Торсионные валы на заводе-изготовителе проходят предварительную осадку. Валы, закрученные при осадке по ходу часовой стрелки, имеют на торце большой головки метку ПРАВ, закрученные против хода часовой стрелки – метку ЛЕВ. На снегоболотоходе валы установлены таким образом, что направление их скручивания при работе совпадает с направлением скручивания при осадке, то есть на правом борту стоят валы с меткой ПРАВ, на левом – ЛЕВ. Запрещается устанавливать торсионные валы так, чтобы направление их скручивания во время работы не соответствовало направлению скручивания при осадке.

Ось балансира вращается в двух специальных втулках, запрессованных в трубу подвески. Втулки смазаны, а пространство между втулками заполнено смазкой Литол-24. Для предотвращения попадания пыли и влаги к шейкам оси балансира перед наружной втулкой смонтирован лабиринт с манжетным уплотнением. Балансир удерживается от осевого перемещения фиксатором 8 (рис. 5.5), который закреплён двумя болтами на трубе подвески. Для регулировки установки катков в линию под фиксатором имеются регулировочные прокладки.

Первые и шестые катки имеют амортизаторы и буфера, ограничивающие их ход вверх.

Амортизаторы расположены внутри корпуса снегоболотохода и соединены с балансирами через систему рычагов, установленных на валу промежуточной опоры, вваренной в корпус.

Установка амортизатора переднего катка показана на рис. 5.8.

В процессе эксплуатации снегоболотохода необходимо периодически проверять состояние конусных распорных пальцев 16. При деформации пальца повернуть его на 90° или 180° и завернуть заглушку. Нужно также следить за состоянием резиновых втулок 5. При большом износе втулок их следует заменить.

Замена амортизаторной жидкости АЖ-12Т (или масла МГЕ-10А) производится при ремонте амортизатора.

Длительное раскачивание снегоболотохода после переезда через неровности указывает на неисправность амортизаторов. В этом случае нужен их ремонт или замена.

В случае появления течи через манжеты и уплотнительные кольца амортизатора следует подтянуть гайку резервуара. Если после этого течь не прекращается необходим ремонт амортизатора.

Для снятия балансира надо поднять снегоболотоход домкратом так, чтобы каток был вывешен, снять каток, затем вывернуть из торца торсиона болт, крепящий стопорную пластинку и детали уплотнения торсиона, и с помощью съёмника, имеющегося в комплекте инструмента, вынуть торсионный вал из балансира, отвернуть болты фиксатора и вынуть балансир.

Устанавливается балансир в обратном порядке.

Перед установкой балансира и торсиона необходимо смазать шейки оси балансира и шлицевую часть торсиона, а также заполнить внутреннюю полость резиновой манжеты и внутреннее пространство между втулками оси смазкой Литол-24. Болты фиксаторов перед их установкой также смазать этой смазкой.

Регулировка установки балансира по высоте производится согласно технологической карте № 7.

Техническое обслуживание подвески заключается в систематической очистке узлов от пыли и грязи, подтяжке крепёжных деталей и своевременной смазке. Смазка шлицевых соединений торсионных валов и втулок балансиров (Литол-24 или ЦИАТИМ-201) производится при регулировочных работах или ремонте.

В случае «проседания» торсионов при длительной эксплуатации необходимо отрегулировать установку катков по высоте согласно технологической карте № 7.

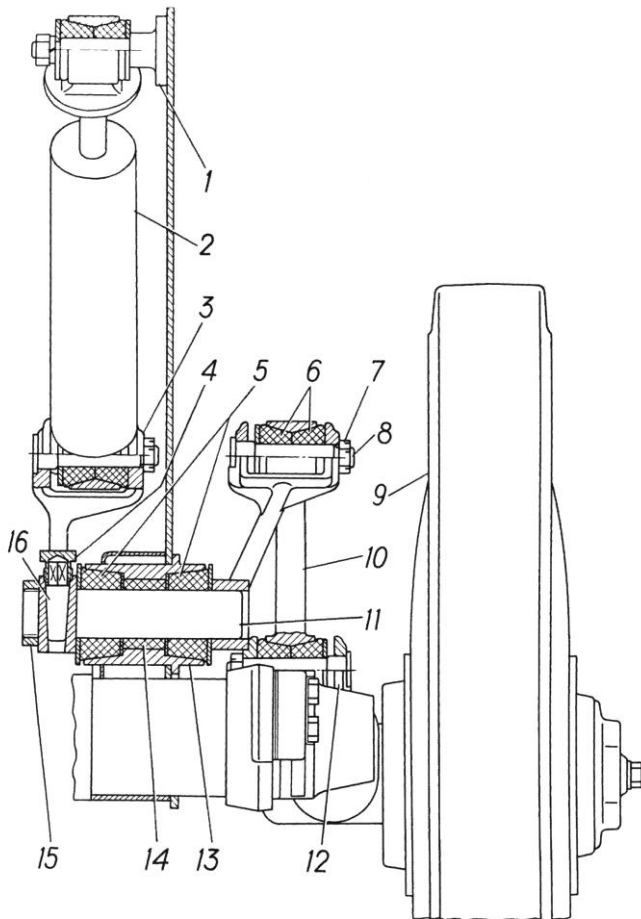


Рис. 5.8. Установка амортизатора

переднего опорного катка:

1 – кронштейн; 2 – амортизатор; 3 – внутренний рычаг; 4 – заглушка; 5 – втулка промежуточной опоры; 6 – втулки; 7 и 15 – гайки; 8 – палец; 9 – каток; 10 – стойка; 11 – наружный рычаг с валиком; 12 – кронштейн балансира; 13 – промежуточная опора; 14 – втулка; 16 – распорный палец

5.5. Возможные неисправности ходовой части

Наименование неисправности, внешнее проявление	Вероятная причина	Способ устранения
1. Снегоболотоход во время движения «уводит» в сторону	Неравномерное натяжение гусениц или неодинаковое число звеньев в них	Отрегулировать натяжение гусениц или уравнять число звеньев
2. Чрезмерный нагрев ступиц опорных катков и направляющих колёс	а) отсутствие масла в ступицах	Заправить ступицы маслом
3. Течь масла через фрикционное уплотнение или крышку ступицы катка и направляющего колеса	б) разрушение подшипников	Заменить подшипники
	а) разрушение резиновой манжеты фрикционного уплотнения	Заменить резиновую манжету фрикционного уплотнения
	б) ослабление затяжки гайки оси катка (направляющего колеса)	Подтянуть гайку оси
	в) слабая затяжка крышки ступицы или повреждение резинового уплотнительного кольца	Затянуть крышку или заменить уплотнительное кольцо
4. Повреждение резиновых шин опорных катков и направляющих колёс	а) движение с чрезмерно ослабленными гусеницами	Отрегулировать натяжение гусениц

6. ЭЛЕКТРООБОРУДОВАНИЕ

6.1. ОБЩИЕ СВЕДЕНИЯ

Электрооборудование снегоболотохода выполнено по однопроводной схеме, за исключением розеток переносного светильника и обмотки электромагнита выключателя батареи, и состоит из источников и потребителей электроэнергии, контрольно-измерительных приборов, коммутационной и защитной аппаратуры, установочных изделий и проводов.

С корпусом снегоболотохода соединены минусовые клеммы источников и потребителей электрической энергии.

Источниками электроэнергии являются генератор и работающие параллельно с ним две аккумуляторные батареи (АКБ), **соединённые последовательно. Генераторная** установка состоит из генератора и регулятора напряжения.

Потребителями электроэнергии являются стартер, приборы освещения и световой сигнализации, звуковой сигнал, электродвигатели (стеклоочистителя, водооткачивающего насоса, отопителей, пускового подогревателя) и др.

К контрольно-измерительным приборам относятся: указатели температуры охлаждающей жидкости, давления масла, уровня топлива в баках и их датчики, спидометр, амперметр.

К коммутационной и защитной аппаратуре относятся: выключатели, переключатели, предохранители, автоматы защиты сети.

К установочным изделиям относятся: соединительные коробки, соединительные панели, штепсельные разъёмы и др.

Номинальное напряжение сети 24В.

Принципиальные схемы электрооборудования всех комплектаций снегоболотохода приведены на наклейке в конце Руководства.

6.2. ИСТОЧНИКИ ЭЛЕКТРОЭНЕРГИИ

Аккумуляторные батареи типа 6СТ-100 (напряжением 12 В каждая) **установлены на правом борту снегоболотохода.** «Минус» аккумуляторных батарей через выключатель 1422.3737 присоединяется к корпусу снегоболотохода.

Установка и демонтаж аккумуляторных батарей производятся через правую решетку моторного отделения.

Техническое обслуживание батарей производится согласно инструкции на аккумуляторные батареи, которая прилагается к снегоболотоходу.

Генератор имеет клемму плюсового силового вывода с маркировкой «+» и клеммы «Ш» и «Л».

Регулировка натяжения ремня привода генератора осуществляется согласно технологической карте № 12.

При эксплуатации и обслуживании снегоболотохода запрещается:

- замыкать вывод «+» генератора на корпус;
- пускать двигатель при отключенном плюсовом проводе генератора, так как это приводит к возникновению на выпрямительном блоке повышенного напряжения, опасного для диодов;

- изменять полярность аккумуляторных батарей во избежание выхода из строя выпрямительного блока генератора;
- отключать батареи при работающем двигателе и включённых потребителях.

При мойке снегоболотохода следует избегать прямого попадания струй воды на генератор.

Наблюдение за работой генератора в эксплуатации осуществляется по амперметру. При средней частоте вращения двигателя и включённых потребителях стрелка амперметра должна находиться на нулевой отметке или отклоняться от неё в сторону «+».

Регулятор напряжения 2712.3702 бесконтактный, имеет переключатель на три уровня регулируемого напряжения. Максимальное 28,7-30,1 В соответствует крайнему левому положению переключателя, минимальное 26,5-27,9 В – его среднему положению и среднее 27,4-29,4 В – крайнему правому положению. Режим настройки: температура $+(20\pm 5)^\circ\text{C}$, частота вращения ротора генератора 3500 мин^{-1} , ток нагрузки 36 А. Регулятор выпускается заводом-изготовителем со средним уровнем регулируемого напряжения.

Во время эксплуатации снегоболотохода запрещается замыкать выводы регулятора напряжения друг с другом или на корпус.

Присоединение проводов к выводам генератора и регулятора напряжения должно строго соответствовать схеме электрооборудования снегоболотохода.

В случае выкипания электролита в аккумуляторных батареях необходимо перевести переключатель на более низкий уровень регулируемого напряжения. В случае недозаряда аккумуляторных батарей – перевести переключатель на более высокий уровень регулирования напряжения.

6.3. ПОТРЕБИТЕЛИ ЭЛЕКТРОЭНЕРГИИ

Стартер включается кнопкой включения «Стартер», расположенной на щитке приборов. В щитке приборов расположено также реле блокировки стартера (РБС).

РБС автоматически отключает реле стартера после уверенного запуска двигателя и не дает преждевременно отключать стартер. РБС блокирует цепь включения реле стартера таким образом, что для повторного включения после остановки двигателя необходимо выключить «Приборы» и провести все операции по пуску двигателя повторно.

Приборы наружного освещения и сигнализации включают в себя:

- две фары 406.3711;
- одну поворотную (поисковую) фару-прожектор 5312.3711;
- два передних фонаря ПФ 133АБ с двухцветными стёклами (секция переднего указателя поворотов – цвет оранжевый, секция переднего габаритного огня – цвет белый);
- два задних фонаря ФП 133АБ с двухцветными стёклами (секция заднего указателя поворотов – цвет оранжевый, секция заднего габаритного огня – цвет красный, секция сигнала торможения – цвет красный);
- фонарь освещения номерного знака ФП 134Б;

Стеклоочиститель установлен в кабине на средней стойке ветровых стекол, а бачок стеклоомывателя с насосом — в кабине на правом ограждении механизма поворота.

Не следует включать стеклоочиститель при сухом и грязном стекле, так как это вызовет появление на стекле царапин и натиров, а также приведёт к порче резиновой ленты щёток. Для очистки стекла от грязи включайте стеклоомыватель кнопкой на щитке приборов.

Направление струй воды из жиклёров при включении омывателя можно регулировать поворотом шариков жиклёров.

При наступлении заморозков заливать незамерзающие жидкости: «Обзор», 40 % водный раствор изопропилового спирта и др.

Звуковой сигнал включается нажатием кнопки 7 (см. рис. 2.3) на щитке приборов и из кузова кнопкой «Сигнал» 11 (см. рис. 8.3).

Периодически рекомендуется проверять надёжность крепления сигнала и проводов.

Допускается регулировка качества звучания винтом, расположенным под колпачковой гайкой на задней стенке сигнала.

6.4. БОРТОВАЯ ЭЛЕКТРИЧЕСКАЯ СЕТЬ

Однопроводная система электрооборудования требует внимательного отношения к изоляции проводов и к присоединению приборов к корпусу. При касании провода, находящегося под напряжением, к металлическим частям корпуса происходит короткое замыкание, которое может привести не только к выходу из строя части электрооборудования снегоболотохода, но и может явиться причиной пожара.

В случае ослабления электрического соединения потребителей и источников с корпусом, потребители могут совсем не работать или иметь частичные отказы, при этом одновременно резко повышается уровень радиопомех.

Для пуска двигателя от внешнего источника электроэнергии на снегоболотоходе на правом борту над аккумуляторными батареями потребителем может быть установлена розетка внешнего пуска двигателя от источника с номинальным напряжением 24 В (или 26 В).

При пуске двигателя соединять внешний источник проводами с розеткой внешнего пуска, соблюдая полярность. При этом штатные аккумуляторные батареи должны находиться на своём месте в снегоболотоходе, и иметь надёжное электрическое соединение с бортовой сетью снегоболотохода.

Пуск холодного двигателя внешним источником ёмкостью более 195 А·ч не допускается так как это может привести к выходу из строя стартера.

При эксплуатации снегоболотохода необходимо соблюдать следующие правила ухода за электропроводкой:

– при всех работах с электрооборудованием (обслуживание, демонтаж), во избежание короткого замыкания и пожара, следует отключать аккумуляторные батареи от сети выключателем батарей;

– пайку проводов и наконечников производить с применением бескислотного флюса;

Трение проводов о различные рычаги и тяги не допускается.

Для обеспечения надёжного контакта затяжку гаек, болтов, винтов производить до конца. Чтобы при затяжке не повредить разъёмы, пассатижами или другими инструментами пользоваться только в крайнем случае;

Проверку состояния всех контактов электропроводки производить через каждые 1000 км пробега, а в особо тяжёлых условиях работы снегоболотохода – через каждые 500 км.

Затяжка наконечников проводов должна обеспечивать надёжный постоянный электрический контакт. Не допускать работы снегоболотохода со слабо затянутыми винтами и гайками наконечников.

Соединения проводов с выключателями, наконечниками или штекерами должны быть выполнены таким образом, чтобы на зачищенном конце провода находились все проволочки жилы.

6.5. КОММУТАЦИОННАЯ И ЗАЩИТНАЯ АППАРАТУРА

Электромагнитный выключатель батарей 1422.3737 дистанционного управления позволяет при необходимости отключить аккумуляторные батареи от бортсети снегоболотохода, кроме штепсельных розеток переносного светильника.

Выключатель установлен на правом борту, под аккумуляторными батареями, и имеет дистанционное управление. Кнопка управления расположена на щитке приборов с надписью БАТАРЕЯ.

При нажатии на кнопку батареи подключаются к бортсети, при повторном нажатии батареи отключаются.

Во время стоянки снегоболотохода, а также при проведении технического обслуживания батареи должны быть отключены.

Включение и отключение выключателя возможно также и непосредственным нажатием через резиновый колпак на выключатель.

Для защиты бортсети от перегрузок и коротких замыканий электрических цепей и потребителей на машине применяются предохранители (в цепи пускового подогревателя – предохранитель ПР2-Б, а в остальных цепях – автоматы защиты сети АЗС).

Автоматы защиты сети установлены в щитке на панели приборов.

Предохранитель ПР2-Б установлен на пульте управления пусковым подогревателем.

При протекании по цепи тока больше номинального, на который рассчитан предохранитель, последний размыкает электрическую цепь. После устранения причин, вызвавших размыкание электрической цепи, необходимо включить предохранитель. Включение АЗС производят переводом ручки во включенное положение, то есть вверх, а предохранителя ПР2-Б – нажатием кнопки.

Если предохранитель снова сработает, то это будет свидетельствовать о том, что неисправность в цепи не устранена, и работу по её устранению необходимо продолжить.

6.6. ОБЩИЕ ПРАВИЛА НАХОЖДЕНИЯ НЕИСПРАВНОСТЕЙ В ЭЛЕКТРИЧЕСКИХ ЦЕПЯХ

На неисправность электрической цепи указывает отказ в работе потребителей электроэнергии (электродвигателей, контрольно-измерительных приборов, освещения и т. д.).

При этом могут быть следующие неисправности:

- обрыв или нарушение контакта в электрической цепи, соединяющей потребителя с источником электроэнергии;
- неисправность предохранителя, коммутационной аппаратуры или самих электроприборов;
- короткое замыкание или перегрузка в цепи, в результате чего срабатывает предохранитель.

Перед началом проверки электрической цепи следует убедиться, что предохранитель находится во включённом состоянии. Включение выключателей-предохранителей (АЗС) производится при помощи ручки, которая переводится в положение «Вкл.», а биметаллического предохранителя – нажатием на его кнопку.

Для проверки электрической цепи:

- включить выключатель батарей;
- включить проверяемую цепь с потребителем.

Если потребитель не работает, а предохранитель не отключается, то неисправны цепь или потребитель.

Если предохранитель отключит цепь, то в цепи имеется короткое замыкание. Его необходимо найти и устранить, прежде чем снова включать предохранитель.

Примечание: Задерживать кнопку предохранителя или ручку АЗС во включенном состоянии более одной секунды нельзя, так как при неисправной цепи (коротком замыкании) могут выйти из строя электропроводка и предохранитель.

Повторное перегорание плавкого предохранителя или повторное выключение автомата защиты сети АЗС указывает на короткое замыкание в электрической цепи.

Если неисправность не удастся обнаружить внешним осмотром, то для отыскания короткого замыкания рекомендуется пользоваться «пробником» (контрольной лампой).

Пробник подсоединяют вместо плавкого предохранителя или вместо АЗС, после чего отдельные участки проверяются, как показано на рис. 6.1.

При прекращении питания того или иного потребителя тока в первую очередь следует осмотреть АЗС в цепи данного потребителя, после чего приступить к осмотру соединительных контактов и проводов.

Проверять цепи в последовательности, указанной на рис. 6.2.

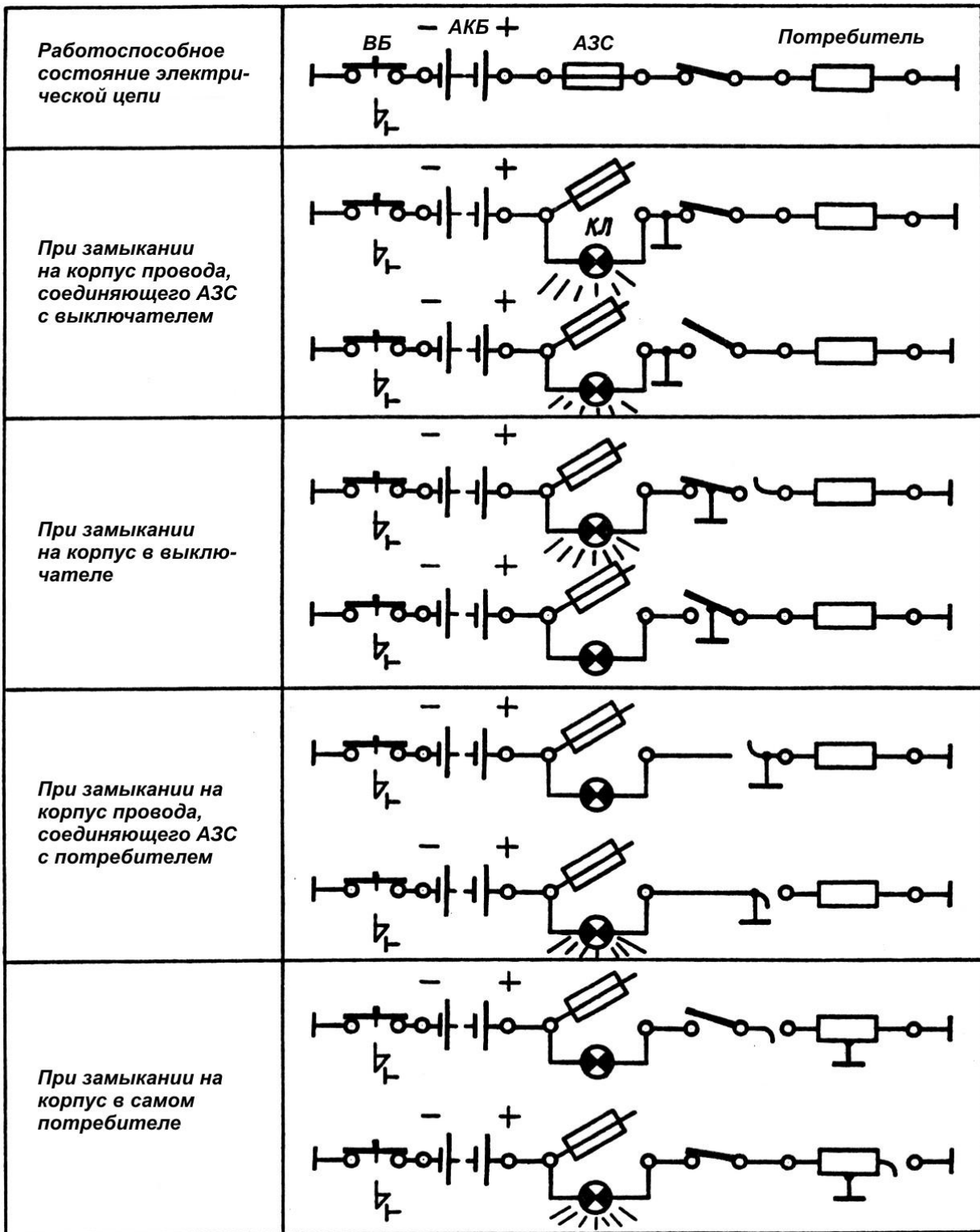


Рис. 6.1. Способы обнаружения короткого замыкания в электрических цепях

<p>Работоспособное состояние электрической цепи; пробник неисправен</p>	
<p>Работоспособное состояние электрической цепи; пробник исправен</p>	
<p>При неисправном выключателе батарей; отсутствие контакта ВБ - аккумулятор</p>	
<p>При исправном ВБ; нормальном контакте ВБ - аккумулятор</p>	
<p>При наличии обрыва в электрической цепи потребителя</p>	
<p>При отсутствии у потребителя контакта с корпусом</p>	
<p>При обрыве провода, соединяющего потребитель с АЗС</p>	
<p>При неисправном выключателе</p>	

Рис. 6.2. Способы обнаружения неисправностей в электрических цепях

6.7. Возможные неисправности электрооборудования

Наименование неисправности, внешнее проявление	Вероятная причина	Способ устранения
<p>Стартер включается, но не прокручивает двигатель или прокручивает с малой скоростью</p>	<p>Окислились выводы или наконечники проводов аккумуляторных батарей</p> <p>Неисправны или сильно разряжены аккумуляторные батареи</p> <p>Недостаточный уровень электролита в аккумуляторных батареях</p> <p>Повышенное падение напряжения в цепи питания стартера</p>	<p>Зачистить выводы и наконечники стартерных проводов, подтянуть их</p> <p>Заменить аккумуляторные батареи или зарядить их</p> <p>Довести уровень электролита до нормы</p> <p>Очистить выводы аккумуляторных батарей, подтянуть крепление стартерных проводов</p>
<p>Шестерня привода стартера не выходит из зацепления с венцом маховика</p> <p>При включении стартера тяговое реле не срабатывает (отсутствует характерный щелчок)</p>	<p>Поломка возвратной пружины рычага привода</p> <p>Слабая затяжка клемм аккумуляторных батарей или их окисление</p> <p>Неисправность в цепи стартера</p> <p>Разряжены или неисправны аккумуляторные батареи</p> <p>Неисправен выключатель стартера</p> <p>Неисправно дополнительное реле стартера</p> <p>Неисправно реле блокировки стартера</p> <p>Неисправен стартер</p>	<p>Заменить возвратную пружину</p> <p>Зачистить контакты и затянуть клеммы</p> <p>Проверить цепь и устранить неисправность</p> <p>Зарядить или заменить аккумуляторные батареи</p> <p>Заменить выключатель стартера</p> <p>Заменить реле</p> <p>Заменить реле блокировки</p>
<p>После запуска двигателя стартер остаётся во включённом состоянии (нет блокировки)</p>	<p>Нет цепи между контактом «Л1» генератора и клеммой «4» реле блокировки стартера</p> <p>Неисправно реле блокировки</p>	<p>Восстановить цепь</p> <p>Заменить реле блокировки</p>
<p>При работающем двигателе амперметр не показывает величину зарядного тока или показывает разрядный ток</p>	<p>Неисправен генератор</p> <p>Неисправен амперметр.</p> <p>Пробуксовка ремня привода генератора</p> <p>Зависание щеток генератора</p>	<p>Заменить генератор</p> <p>Заменить амперметр. Убедиться в отсутствии замасливания приводного ремня и отрегулировать его натяжение</p> <p>Очистить щёткодержатель</p>

Наименование Неисправности, внешнее проявление	Вероятная причина	Способ устранения
<p>Амперметр длительно показывает слишком большой зарядный ток</p> <p>Ускоренный саморазряд аккумуляторных батарей</p> <p>Не горят отдельные электролампы</p> <p>Отсутствие света «стоп» в задних фонарях во время торможения снегоболотохода</p> <p>Постоянно горят лампы света «стоп» в задних фонарях</p> <p>Не работают указатели поворота</p> <p>Сигнал не звучит и не потребляет ток; не горит лампа исправного переносного светильника</p> <p>Сигнал не звучит, но потребляет ток большой величины</p> <p>Сигнал звучит, но звук хри-</p>	<p>Неисправен генератор</p> <p>Неисправен регулятор напряжения</p> <p>Неисправны или сильно разряжены аккумуляторные батареи</p> <p>Поверхности аккумуляторных батарей загрязнены, облиты электролитом</p> <p>Перегорание нитей накала ламп</p> <p>Плохой контакт в патроне лампы</p> <p>Нарушение контакта в соединениях электроцепи</p> <p>Неисправность выключателя или переключателя</p> <p>Нарушение контакта в соединении провода к выключателям «стоп»</p> <p>Неисправны выключатели «стоп»</p> <p>Замыкание контактов одного из выключателей света «стоп»</p> <p>Отключился предохранитель-автомат в результате короткого замыкания в цепи</p> <p>Неисправен прерыватель указателей поворотов (сгорел)</p> <p>Предохранители отключили цепи питания</p> <p>Нарушение электрического контакта внутри сигнала в местах подсоединения концов проводов катушки к выводам</p> <p>Неисправна кнопка сигнала</p> <p>Нарушение регулировки контактов прерывателя (контакты разомкнуты) в сигнале</p> <p>Спекание контактов или поломка изоляционной (текстолитовой) пластины подвижного контакта на прерывателе сигнала</p> <p>Нарушение регулировки</p>	<p>от грязи и щёточной пыли</p> <p>Заменить генератор</p> <p>Заменить регулятор напряжения</p> <p>Заменить аккумуляторные батареи или зарядить их</p> <p>Удалить грязь и электролит с поверхности батарей</p> <p>Заменить лампы</p> <p>Подогнуть пружинящие контакты, зачистить окислившийся контакт</p> <p>Подтянуть выводы соединительной колодки</p> <p>Заменить неисправный электроаппарат</p> <p>Восстановить соединение</p> <p>Заменить неисправный выключатель</p> <p>Заменить выключатель</p> <p>Устранить повреждение и включить предохранитель</p> <p>Заменить исправным</p> <p>Устранить причину, вызывающую отключение (возможно короткое замыкание), и включить предохранитель</p> <p>Заменить сигнал</p> <p>Заменить кнопку</p> <p>Отрегулировать сигнал</p> <p>Заменить сигнал</p> <p>Отрегулировать сигнал</p>

пный	контактов прерывателя сигнала	
При включении стеклоочиститель не работает	Отсутствует напряжение на выводах электродвигателя	Устранить неисправность
Наименование неисправности, внешнее проявление	Вероятная причина	Способ устранения
При движении снегоболотохода спидометр не работает	Неисправен электродвигатель	Заменить электродвигатель
Стрелка указателя давления масла при различном давлении масла показывает «0» или уходит за «0» в левую сторону	Срабатывает включатель-предохранитель вследствие заклинивания рычагов или заедания в редукторе	Найти причину неисправности и устранить её
Стрелка указателя при различном давлении масла в двигателе уходит за шкалу (зашкаливание)	Неисправен включатель-предохранитель	Заменить
Стрелка указателя давления масла не даёт стабильного показания («плавает»)	Обрыв троса	Заменить гибкий вал
Стрелка указателя уровня топлива при любом уровне в баке показывает «0»	Отсутствует соединение вывода «Д» указателя с выводом датчика	Проверить соединяющую цепь
Стрелка указателя при любом уровне топлива в баке показывает больше полного (зашкаливание)	Отсутствует питание на выводе датчика	Проверить соединяющую цепь
Стрелка указателя температуры охлаждающей жидкости при различной температуре в двигателе стоит слева от точки «20»	Отсутствие контакта корпуса указателя с корпусом снегоболотохода	Восстановить контакт
Стрелка указателя температуры охлаждающей жидкости при различной температуре в двигателе уходит за	Отсутствие контакта корпуса указателя или корпуса датчика с корпусом снегоболотохода	Заменить прибор
	Нет питания на клемме «Б» в указателе	Заменить датчик
	Неисправен прибор	Восстановить цепь питания
	Неисправен датчик уровня топлива	Проверить цепь питания
	Отсутствует соединение клеммы датчика с выводом «Д» указателя	Заменить прибор
	Неисправен прибор	Заменить датчик уровня топлива
	Нет питания на выводе «Б» указателя	Проверить соединяющую цепь
	Отсутствует соединение вывода «Д» указателя с выводом датчика	Проверить соединяющую цепь
	Неисправен прибор	Заменить прибор
	Отсутствует контакт корпуса указателя с корпусом снегоболотохода	Восстановить контакт
	Неисправен прибор	Заменить прибор

7. КОРПУС СНЕГОБОЛОТОХОДА

Корпус снегоболотохода сварной, герметичный. Он состоит из кабины (рис. 7.1), моторного отделения и кузова.

В передней части корпуса перед кабиной находится люк, закрывающийся герметичной крышкой 4. Он предназначен для монтажа, демонтажа и осмотра механизма поворота. На крышке имеются два лючка 5 с герметичными крышками для забора воздуха и обдува трансмиссии, которые открываются и закрываются с места водителя.

Вдоль корпуса идут металлические крылья со съёмными передними и задними брызговиками.

Кабина снегоболотохода металлическая, двухдверная.

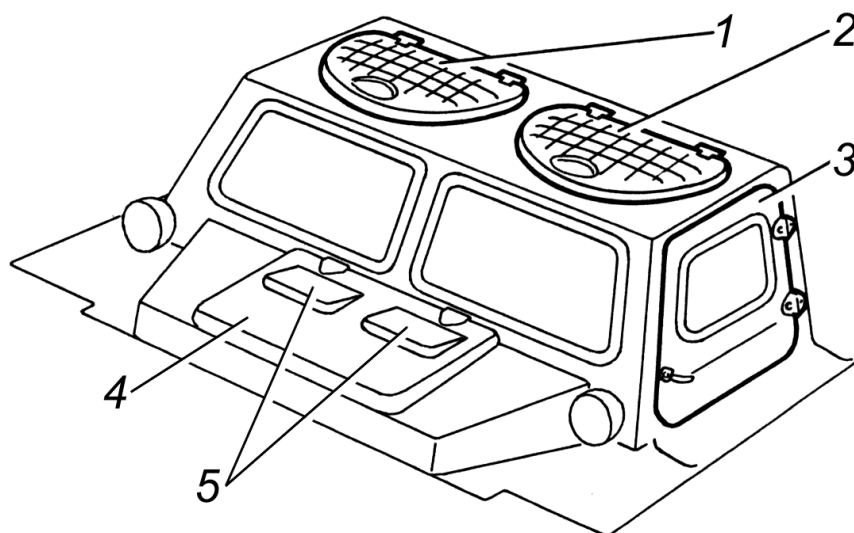


Рис. 7.1. Кабина снегоболотохода:

1 и 2 – крышки люков; 3 – дверь; 4 – герметичная крышка; 5 – лючки

В крыше кабины имеются два верхних люка с герметичными крышками. Для закрывания крышек на каждой из них установлено замковое устройство, состоящее из упора 3 (рис. 7.2) и оси 4, на которой последовательно посажены фиксатор 5, пружина 12 и прижимная планка 15. На конце оси с помощью штифта 13 закреплена рукоятка 6 с эксцентриком 14.

Чтобы открыть крышку, необходимо опустить вниз рукоятку 6, а затем повернуть её вокруг оси 4 на 90° против хода часовой стрелки. При этом выступы на фиксаторе будут с характерным щелчком фиксироваться во вкладышах упора 3.

Закрывание крышки производится в обратной последовательности. Усилие прижима крышки регулируется болтом 10 с контргайкой 11.

При открывании крышка может фиксироваться в одном положении с помощью упора 9, пружины 8 и ролика 7.

Внутренняя поверхность кабины оклеена термошумоизоляционным материалом.

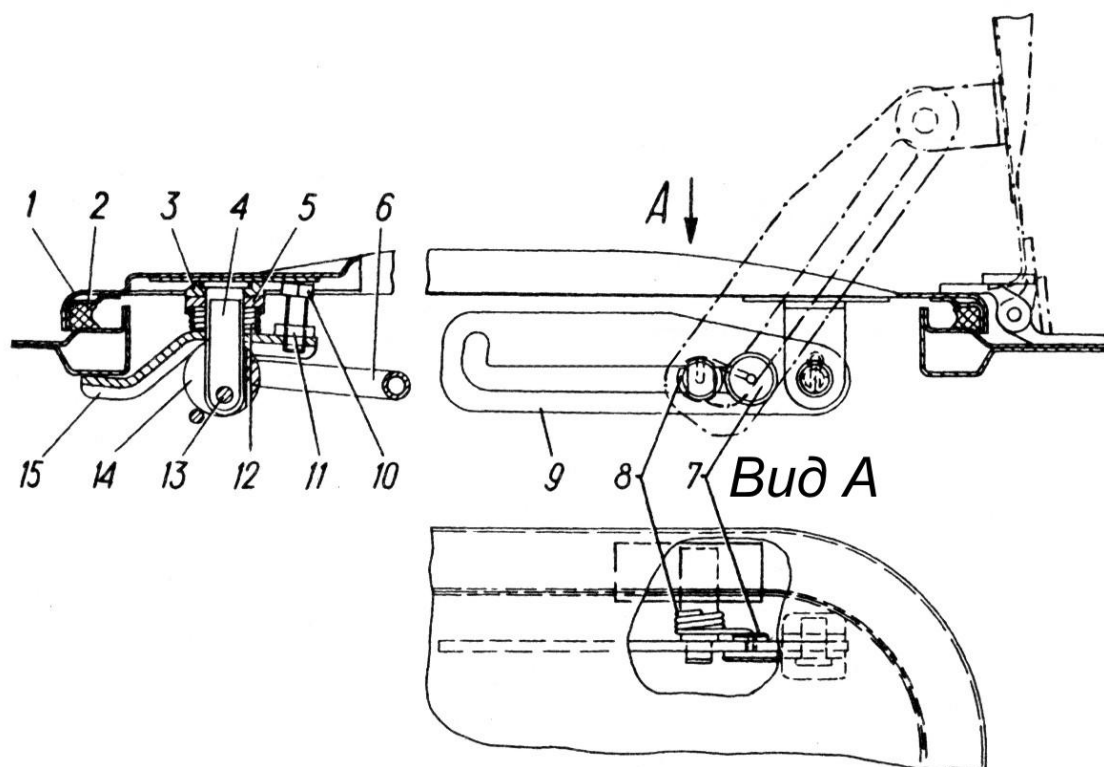


Рис. 7.2. Крышка верхнего люка кабины:

1 – крышка; 2 – уплотнитель; 3 – упор; 4 – ось; 5 – фиксатор; 6 – рукоятка; 7 – ролик; 8 и 12 – пружины; 9 – упор; 10 – регулировочный болт; 11 – контргайка; 13 – штифт; 14 – эксцентрик; 15 – прижимная планка

На левом ветровом окне кабины имеется регулируемая светозащитная шторка. В рабочем положении она должна быть опущена вниз и закреплена застёжками. В поднятом положении шторка пружиной свёрнута в валик и закреплена ремешком с застёжкой. Перед сворачиванием шторки в валик ей необходимо придать прямоугольную форму путём подгибания внутрь острого угла.

Для исключения обмерзания ветровые окна кабины состоят из сдвоенных стёкол. Основным условием, исключающим запотевание внутренней поверхности ветровых стёкол, является герметичность пространства между ними.

Нарушение герметичности в эксплуатации может произойти по причине ослабления болтового крепления рамки стекла к кабине, либо из-за механических повреждений уплотнителя.

В обоих случаях пакет из стекол необходимо разобрать, стёкла тщательно просушить, а уплотнитель при наличии трещин и разрывов заменить. Затем в помещении при температуре $+20^{\circ}\text{C}$ и относительной влажности воздуха не более 70% собрать пакет из двух чистых сухих стёкол с уплотнителем, тщательно промазав мастикой 51-Г-7К ГОСТ 24025, и установить его на снегоболотоход.

В качестве заменителя мастики 51-Г-7К допускается применять герметик «Викар-Б» ТУ-75-11903-550-91 или любую нетвердеющую мастику (герметик).

Моторное отделение отделено от кабины и кузова металлическими стенками. Они состоят из ряда съёмных панелей с резиновыми уплотнителями и обеспечивают доступ к двигателю как изнутри кабины, так и из кузова.

В верхней части моторного отделения имеются три люка. Правый люк предназначен для забора воздуха. Через него обеспечивается доступ к пусковому подогревателю двигателя, водооткачивающему насосу и АКБ. Средний люк с откидывающейся крышкой обеспечивает доступ к двигателю, радиатору и расширительному бачку. Левый люк служит для выхода воздуха из моторного отделения и закрывается съёмной металлической решёткой.

Кузов и тент снегоболотоходов в комплектациях 34039-0000012/013.

Задняя стенка кузова имеет дверь аналогичную левой двери кабины. В задней части кузова над крыльями расположены две ниши, в которые могут укладываться инструмент и принадлежности – цепи самовытаскивания, буксирная сцепка, домкрат и т. д. Кузов снегоболотохода оборудован двумя полумягкими откидными сиденьями (нижними спальными местами), двумя откидными полумягкими верхними спальными местами, откидным столиком, отопителями, кнопкой звукового сигнала в кабину, плафоном, сплошным термоизолирующим настилом пола, утеплителями передней и задней стенок, двойным утепленным тентом.

Основания бортовых сидений выполнены в виде ящиков для размещения груза, различных принадлежностей и инструмента.

Тент снегоболотохода съёмный, состоит из двух тентов – внутреннего и наружного.

Для разборки тентов необходимо:

- ослабить натяжение тента регулировочными болтами на концах дуг;
- снять прижимные рамки с окон внутреннего тента;
- ослабить затяжку болтов-барашков по всей кромке наружного тента, снять наружный тент вместе с блоками окон;
- вынуть из скобок уплотнительные ремни внутреннего тента;
- ослабить затяжку болтов-барашков на передней и задней кромках внутреннего тента;
- отстегнуть от дуг натяжные ремни;
- отстегнуть от задней дуги ремни подвески тента и вытащить их из петель, имеющих на тенте;
- вынув из петель на тенте поперечные трубы, снять внутренний тент со снегоболотохода;
- вынуть дуги тента из кронштейнов;
- снять с передней дуги ремни подвески тента.

Сборка тентов на снегоболотоходе осуществляется в обратном порядке. После их сборки производится натяжение тентов с помощью регулировочных болтов на концах дуг.

Для снятия тентов вместе с дугами необходимо:

- ввернуть регулировочные болты на концах дуг;
- ослабить затяжку болтов-барашков на передней и задней кромках внутреннего тента;
- вынуть из скобок уплотнительные ремни внутреннего тента;

- ослабить затяжку болтов-барашков по всей кромке наружного тента;
- одновременно вынуть сразу четыре дуги из кронштейнов вместе с двумя тентами в сборе.

Установка тентов на снегоболотоход осуществляется в обратном порядке.

Кузов и тент снегоболотоходов в комплектациях 34039-0000022/023.

Кузов оборудован полумягкими откидными сиденьями, отопителем, кнопкой звукового сигнала в кабину, плафоном, деревянными настилами. Верхняя часть заднего борта кузова откидная.

Тент съёмный, одинарный, из синтетической ткани. В натянутом положении он поддерживается каркасом, состоящим из четырёх съёмных дуг. В верхней части дуги соединены между собой трубами, выполняющими роль поручней. При снятии тент складывается таким образом, чтобы стёкла окон были уложены внутрь.

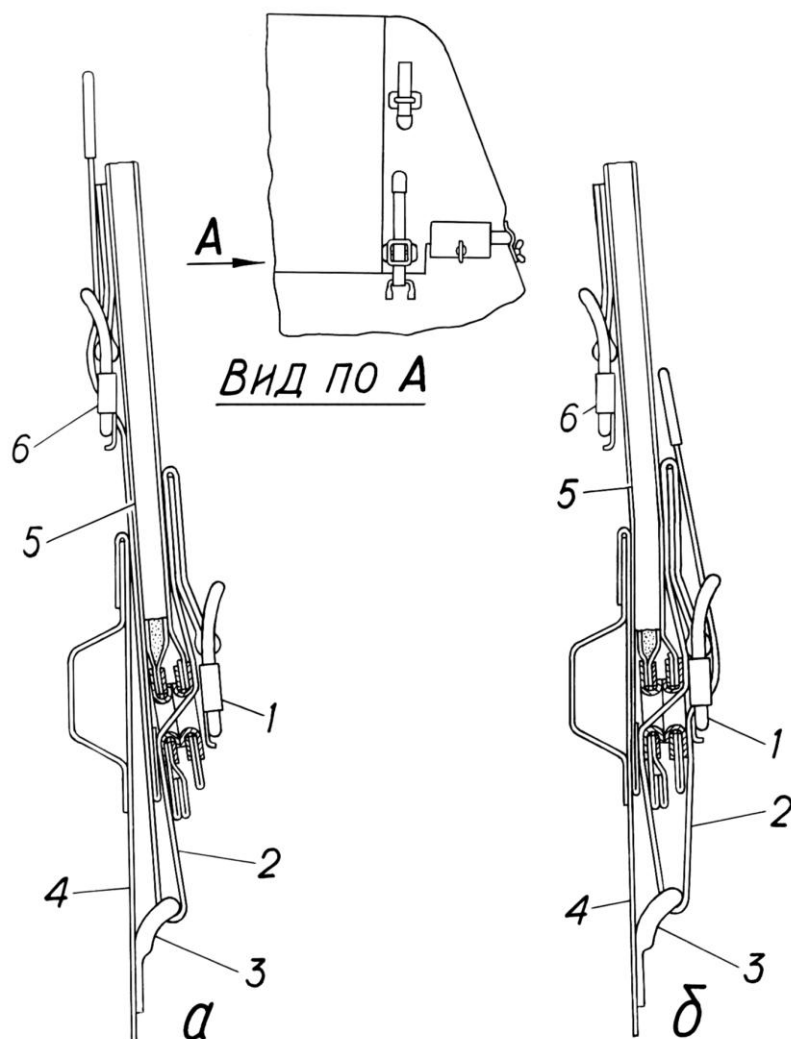


Рис. 7.3. Крепление откидной части тента:

а – откидная часть тента закрыта изнутри платформы; б – откидная часть тента закрыта снаружи платформы

1 – пряжка наружного крепления; 2 – ремень; 3 – скоба крепления; 4 – задний борт платформы; 5 – откидная часть тента; 6 – пряжка внутреннего крепления

Перед установкой тента предварительно собрать каркас. Для этого вставить дуги в кронштейны. При этом регулировочные болты на концах дуг долж-

ны быть завернуты. Между верхними частями дуг вставить поручни в специальные держатели, имеющиеся на дугах, закрепить их шплинтами. Дуги в верхней части по бокам и в середине связать ремнями. На получившийся каркас натянуть тент. Нижнюю утолщённую кромку тента закрепить при помощи держателей к панели платформы болтами-барашками. Держатели установить на слегка «наживлённых» болтах-барашках. Утолщённую кромку тента заправить между держателями и выштамповкой в виде желобка, которая имеется на панели, после чего затянуть все болты-барашки. Затем, вывёртывая регулировочные болты в концах дуг, отрегулировать натяжение тента.

Одними и теми же ремнями задняя откидная часть тента может закрепляться как снаружи, так и изнутри кузова (см. рис. 7.3).

Кузов снегоболотоходов в комплектациях 34039-0000032/033.

Кузов цельнометаллический с окнами по бортам, люком в крыше и дверь в заднем борту. Остальное оборудование кузова аналогично оборудованию снегоболотоходов в комплектациях 34039-0000012/013.

Проверка пробок днища снегоболотохода

Перед выездом необходимо проверить затяжку пробок днища и осмотреть корпус – нет ли пробоин в корпусе. Расположение пробок показано на рис. 7.4.

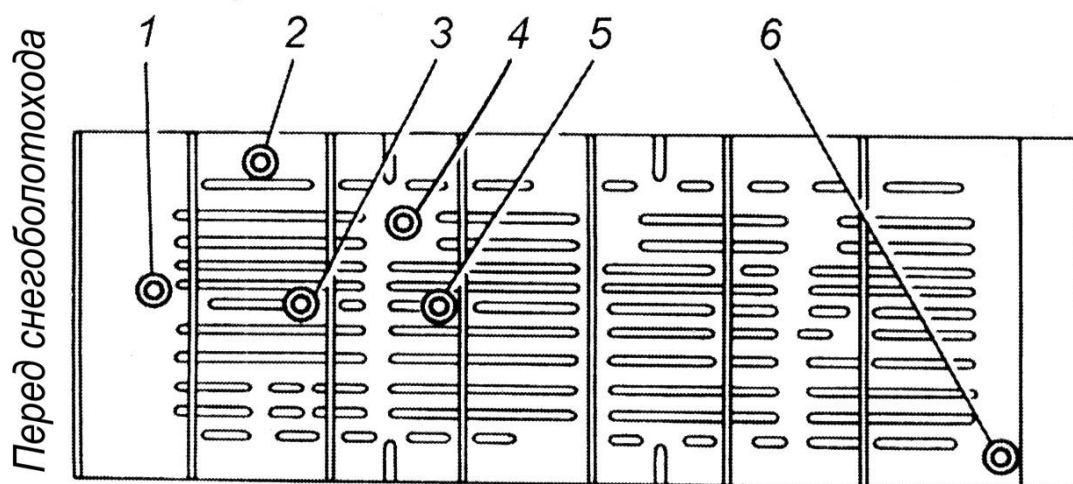


Рис. 7.4. Расположение пробок на днище корпуса:

1 – пробка для слива масла из картера механизма поворота; 2 – пробка сливного клапана; 3 – пробка для слива масла из картера коробки передач; 4 – пробка выпуска газов котла подогревателя; 5 – пробка для слива масла из картера двигателя; 6 – пробка для слива воды из корпуса

8. ОБОРУДОВАНИЕ СНЕГОБОЛОТОХОДА

8.1. ОТОПЛЕНИЕ КАБИНЫ И КУЗОВА

На снегоболотоходе установлены отопители кабины и кузова.

Два отопителя кабины расположены на левом и правом листах ограждения трансмиссии в ногах у водителя и пассажира.

Двумя вентиляторами 5 (рис. 8.1) воздух для отопления кабины подается через радиаторы отопителей 1, в которых циркулирует жидкость из системы охлаждения двигателя. Левый и правый вентиляторы имеют отдельные переключатели. Нагретый воздух подается к патрубкам 2 обдува ветровых стёкол и в нижнюю переднюю часть кабины к патрубкам 4 обогрева ног водителя и пассажира.

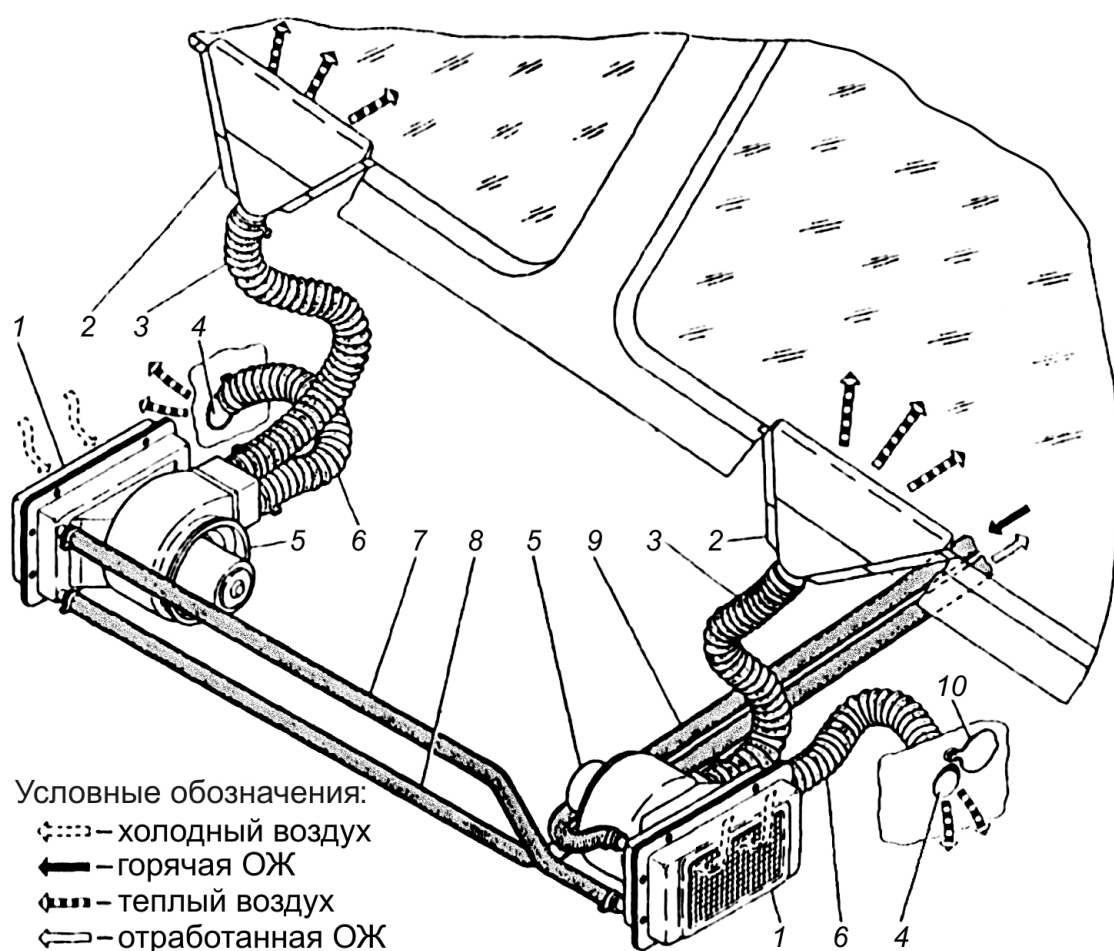


Рис. 8.1. Схема системы отопления кабины и обдува ветровых стёкол:

1 – радиатор отопителя; 2 – патрубок обдува ветрового стекла; 3 – шланг обдува ветрового стекла; 4 – патрубок обогрева ног; 5 – вентилятор; 6 – шланг обогрева ног; 7 – шланг соединительный; 8 – сливной шланг; 9 – подводящий шланг; 10 – заслонка

Отопитель кузова 4 (рис. 8.2) установлен в правой нижней задней части моторного отделения, где он крепится к листу моторной перегородки. Воздух

для обогрева подается электровентилятором через радиатор отопителя, в котором циркулирует жидкость из системы охлаждения. Включается отопитель переключателем 2 (см. рис. 8.3), который расположен на пульте кузова.

Температура внутри кабины и кузова регулируется:

- изменением скоростей вращения вентиляторов отопителей;
- продолжительностью включения отопителей;
- краниками 1 и 2(рис. 8.2), ввёрнутыми в переходник на заднем торце двигателя.

Эффективность отопителей зависит также от температуры жидкости в системе охлаждения, поэтому в холодное время рекомендуется отключение переднего вентилятора системы охлаждения двигателя.

Перед зимней эксплуатацией необходимо продуть сжатым воздухом радиатор отопителя кузова через прорези и проверить состояние трубопроводов.

Летом отопление может быть выключено. Для этого необходимо закрыть оба краника 1 и 2.

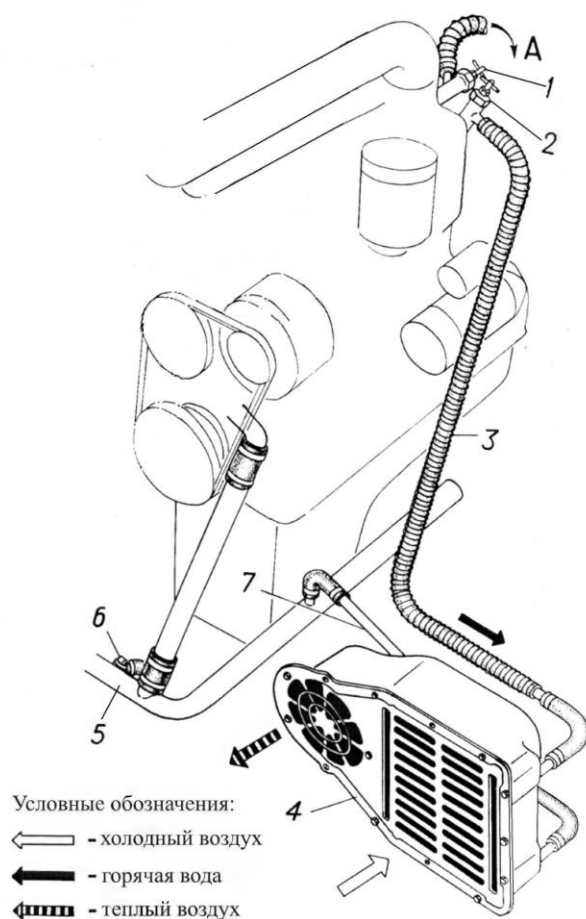


Рис. 8.2. Схема системы отопления кузова:

А – к отопителям кабины

1 – краник отопителей кабины; 2 – краник отопителя кузова; 3 – подводящий шланг; 4 – отопитель кузова; 5 – труба, отводящая жидкость из радиатора к водяному насосу; 6 – сливной краник; 7 – сливная труба

8.2. АВТОНОМНАЯ СИСТЕМА ОТОПЛЕНИЯ КУЗОВА

На снегоболотоходах в комплектациях 34039-0000012/013/032/033 установлена автономная система отопления кузова.

Система состоит из независимого отопителя Webasto Air Top 3500 24V D, расположенного в пассажирском салоне на моторной перегородке справа (рис.8.3), топливной магистрали, трубы воздухозабора, выхлопной трубы и трубы распределения нагретого воздуха.

Электропитание системы осуществляется от бортовой сети снегоболотохода напряжением 24 В.



Рис. 8.3. Отопитель кузова независимый:

1 – отопитель; 2 – переключатель скоростей вращения электровентилятора основного отопителя кузова; 3 – кнопка «Сигнал»; 4 – розетка переносного светильника; 5 – поворотная ручка задатчика температуры

Управление отопителем обеспечивается поворотом ручки задатчика температуры 5, расположенной на пульте управления кузова. Включение производится путём поворота ручки с крайней левой позиции. Чем правее повернута ручка, тем большая температура будет поддерживаться в кузове. Изменяя её положение, можно менять установленную температуру (температура изменяется с задержкой по времени).

Работа отопителя регулируется автоматически в зависимости от разности между температурой, установленной на переключателе, и температурой, измеряемой датчиком отопителя.

Воздух для нагрева забирается из кузова вентилятором отопителя через воздухозаборную решетку. Нагретый в теплообменнике воздух подаётся через распределительную трубу, расположенную на полу кузова.

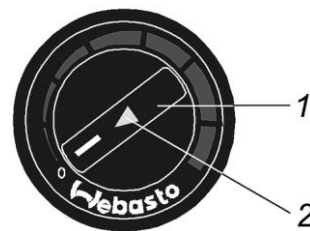
Воздух для горения забирается через воздухозаборную трубу, расположенную над моторным отделением, а выхлопные газы удаляются через выпу-

скную трубу. Дизельное топливо забирается из муфты основной топливной магистрали, которая соединяет топливные баки с двигателем.

Поворотная ручка задатчика температуры показана на рис. 8.4.

Рис. 8.4. Поворотная ручка задатчика температуры:

1 – поворотная ручка; 2 – лампочка-индикатор (служит также для вывода блинк-кода неисправностей)



Перед первым пуском отопителя необходимо тщательно выпустить воздух из его топливной системы.

Из-за низкого расхода топлива для наполнения топливопроводов отопителя необходимо несколько раз включить отопитель.

При пользовании отопителем необходимо выполнять требования прикладываемого к снегоболотоходу Руководства по эксплуатации независимого отопителя Webasto Air Top 3500 24V D.

8.2.1. Техническая характеристика отопителя независимого Webasto Air Top 3500 24V D

Тепловая мощность отопителя, кВт	1,5-3,5
Объемный поток горячего воздуха при 0,5 мбар, м ³ /ч	139
Топливо	дизельное
Диапазон регулирования температуры, °С	+10°С +45°С
Напряжение источника питания, В	24
Диапазон рабочего напряжения, В	21-30
Номинальная потребляемая мощность, Вт	15-36

8.2.2. Меры безопасности

Запрещается включать отопитель:

- при нарушении герметичности топливной магистрали;
- при стоянке снегоболотохода в закрытом помещении;
- при снятой защитной решетке;
- во время движения при сильной запылённости.

Запрещается:

- оставлять без присмотра работающий отопитель;
- отключать выключатель батарей не проведя полный цикл завершения работы отопителя (отключение горелки и продувка отопителя);
- ограничивать или полностью перекрывать защитную решетку воздухозаборного патрубка системы подачи воздуха на обогрев, а также решетки дефлекторов воздухораспределительной трубы.

8.2.3. Техническое обслуживание независимого отопителя

При ТО № 2 необходимо проверить крепление отопителя, электропроводки, воздухопроводов, топливного насоса, выпускной трубы и блока управления, а также очистить их от пыли и грязи.

При длительных перерывах в работе (например в летний период) отопитель следует включать один раз в месяц на 10 мин.

При появлении неисправности нужно проверить все предохранители и штекерные разъёмы отопителя и устранить найденные дефекты.

8.2.4. Возможные неисправности независимого отопителя

Наименование неисправности, внешнее проявление	Вероятная причина	Способ устранения
Отопитель автоматически отключается	Нет горения после первого и повторного пуска либо горение прекращается во время работы	Выключить отопитель на короткое время и затем ещё раз включить
	Отопитель перегревается, индикатор работы мигает	Проверить воздухопровод на проходимость, остудить отопитель, ненадолго выключив его, затем ещё раз включить
	Бортовое напряжение слишком низкое	Зарядить аккумуляторы.
Отопитель дымит черным дымом	Забит трубопровод воздуха для горения или выхлопной трубопровод	Проверить трубопровод воздуха для горения и выхлопной трубопровод на проходимость

Если эти меры не привели к устранению неисправностей, отопитель необходимо направить на авторизованную сервисную станцию "Вебасто".

Коды неисправностей

F 00	неисправен блок управления
F 01	пуск отсутствует (после 2 попыток) или не образуется пламя
F 02	обрыв пламени (повторяется более 5 раз)
F 03	падение напряжения ниже допустимого или повышение выше допустимого
F 04	преждевременное распознавание пламени
F 05	обрыв цепи или короткое замыкание датчика пламени (у AT 2000 и AT 2000S)
F 06	обрыв цепи или короткое замыкание датчика температуры
F 07	обрыв цепи или короткое замыкание дозирующего насоса
F 08	обрыв цепи, короткое замыкание или неправильное число оборотов мотора нагнетателя воздуха
F 09	обрыв цепи или короткое замыкание штифта накаливания или датчика пламени
F 10	перегрев

F 11	обрыв цепи или короткое замыкание ограничителя нагрева
F 12	обрыв цепи или короткое замыкание контрольного термостата

Код неисправности выдаётся после отключения отопителя в виде мигания лампочки индикатора работы на поворотной ручке задатчика температуры (см. рис. 8.4) – блинк-код. После 5 коротких сигналов выдаются длинные импульсы – количество этих импульсов при различных неисправностях соответствует числу после буквы F в приведённой выше таблице.

Внимание! Для обеспечения стабильной работы независимого отопителя, необходимо не допускать образования снежного покрова в районе воздухозаборной трубы выше крышки воздухозабора.

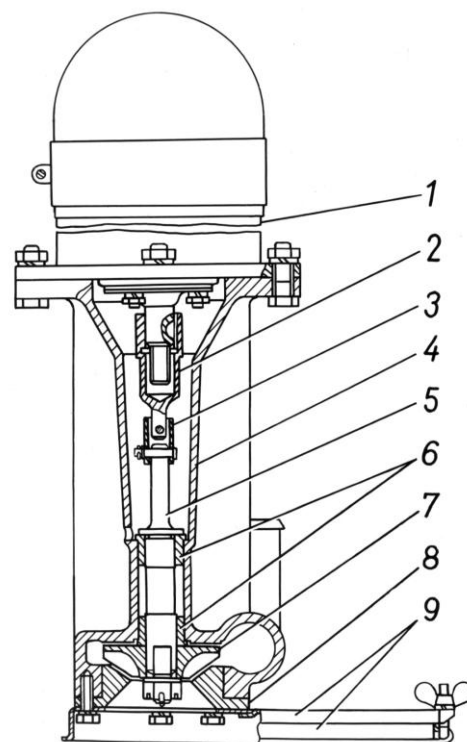
8.3. ВОДООТЛИВНЫЕ СРЕДСТВА

Для удаления на плаву просочившейся воды из корпуса снегоболотохода служат водооткачивающий электронасос и клапан перепуска воды.

Водооткачивающий электронасос установлен на днище в моторном отделении у правого борта машины.

Он состоит из электродвигателя 1 (рис. 8.5), корпуса 4, крыльчатки 7, крышки 8 и сетки 9. Валик 5, на котором закреплена крыльчатка 7, соединяется с осью электродвигателя посредством шарнирного соединения. Нижний торец насоса закрыт съёмной сеткой 9, предохраняющей его от попадания посторонних предметов.

Рис. 8.5. Водооткачивающий электронасос:
1 – электродвигатель; 2 – верхний валик крыльчатки; 3 – втулка; 4 – корпус; 5 – нижний валик крыльчатки; 6 – втулки; 7 – крыльчатка; 8 – крышка; 9 – сетка



Включается электронасос выключателем на щитке приборов.

Если насос плохо откачивает воду, необходимо проверить, не забита ли грязью сетка 9. Важнейшим условием работоспособности насоса является защита от воды его электродвигателя.

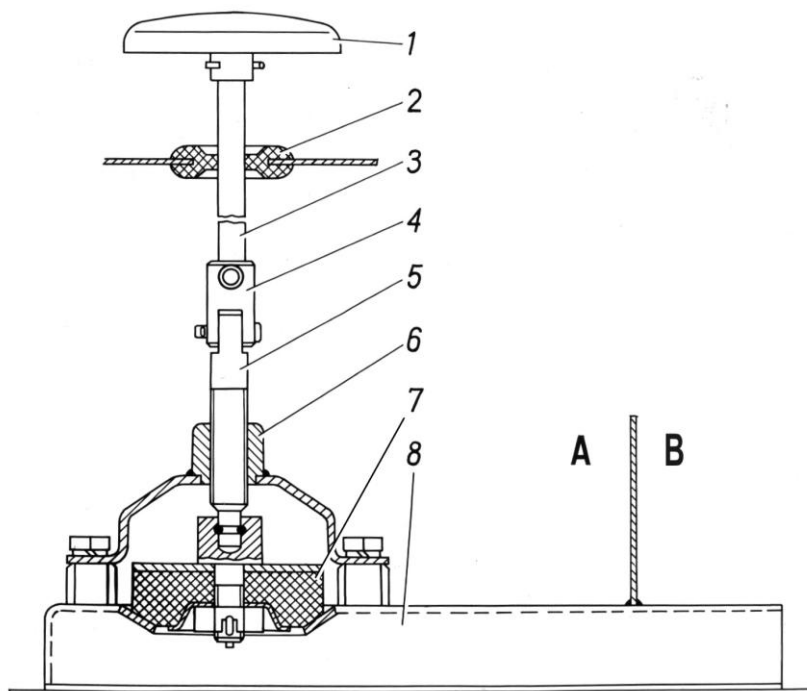
Смазка «Литол-24» во втулки 6 насоса заложена при сборке. Смазывание их в эксплуатации не требуется. Втулки смазываются только при ремонте насоса.

Клапан перепуска воды установлен в моторном отделении справа и служит для переливания воды через жёлоб 8 (рис. 8.6) из кузова В в моторное отделение А, что даёт возможность использовать водооткачивающий электронасос для откачки воды не только из моторного отделения, но и из кузова.

Рис. 8.6. Клапан перепуска воды:

А – моторное отделение; В – кузов

1 – ручка; 2 – уплотнительная втулка; 3 – валик привода клапана; 4 – соединительное звено; 5 – стержень; 6 – опора клапана; 7 – резиновый клапан; 8 – жёлоб



Перед преодолением водных преград клапан перепуска воды должен быть открыт до упора вращением ручки 1 против хода часовой стрелки. После выхода из воды клапан нужно закрыть.

Сливной клапан (рис. 8.7), расположенный в кабине около правого сиденья, предназначен для слива воды (просочившейся внутрь корпуса снегоболотохода при преодолении водной преграды) после выхода на берег.

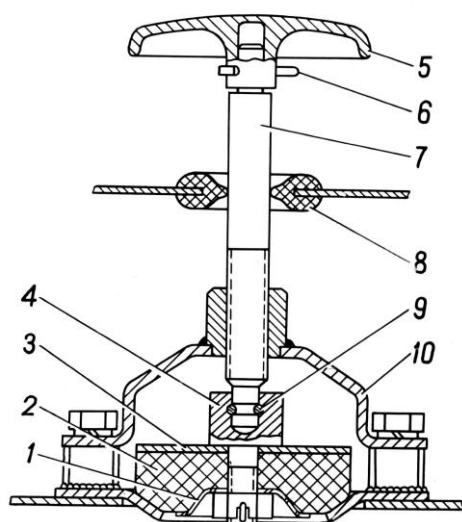


Рис. 8.7. Сливной клапан:

1 – колпачок; 2 – резиновый клапан; 3 – шайба; 4 – наконечник; 5 – ручка; 6 – шплинт; 7 – стержень; 8 – уплотнительная втулка; 9 – скоба; 10 – опора

Открытие клапана осуществляется вращением ручки 5 против хода часовой стрелки. После удаления воды из снегоболотохода сливной клапан должен быть обязательно закрыт.

8.4. БУКСИРНЫЕ ПРИСПОСОБЛЕНИЯ

Для буксировки снегоболотохода на передней балке корпуса установлены два буксирных крюка с защёлками. Для буксировки прицепных устройств на заднем листе днища закреплёно буксирное приспособление.

9. ЗАПАСНЫЕ ЧАСТИ, ИНСТРУМЕНТ И ПРИНАДЛЕЖНОСТИ

На заводе-изготовителе к снегоболотоходу прилагаются специальный инструмент (рис. 9.1), а также отдельные запасные части, и принадлежности, поэтому перед началом эксплуатации снегоболотоход рекомендуется докомплектовать стандартным водительским инструментом и принадлежностями.

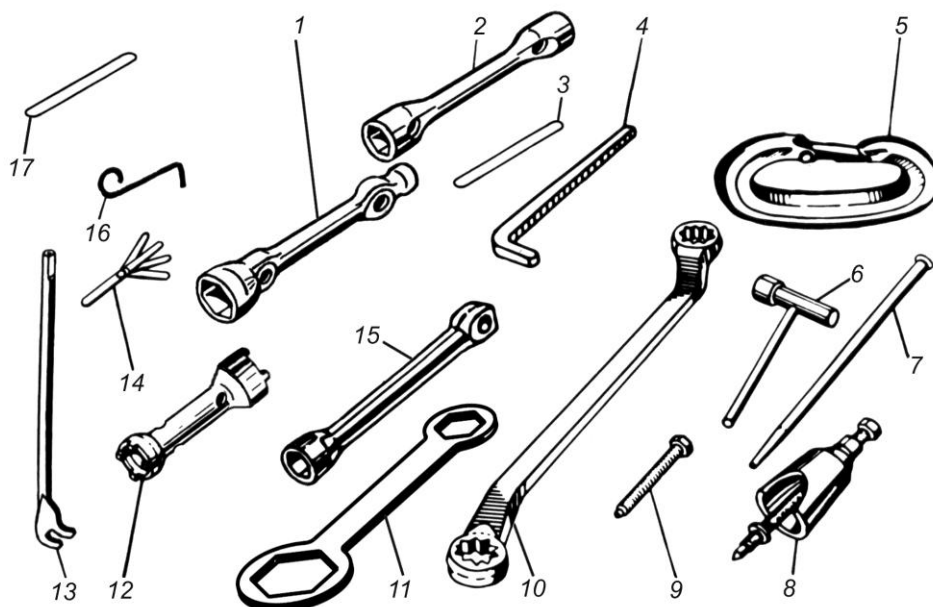


Рис. 9.1. Специальный инструмент:

1* – ключ торцовый (17x32 мм) для проворачивания коленчатого вала двигателя; 2* – ключ торцовый масляной пробки картера двигателя (24x27 мм); 3 – пластина 0,45x100 регулировки выпускных клапанов; 4 – ключ (квадрат 10 мм) лючков корпуса и масляных пробок; 5* – сцепка буксирная; 6 – оправка для постановки стопорных колец пальцев гусеницы (для машин с гусеничным движителем с ОШ); 7 – выколотка пальцев гусеницы с ОШ (вороток); 8* – съёмник торсиона; 9 – болт-съёмник катка; 10* – ключ пробок днища (24x30 мм); 11 – ключ крышек ступиц катков и гаек промоторов амортизаторов (46x80 мм); 12 – ключ гаек механизма поворота и оси катка; 13* – вороток домкрата и лопатка монтажная; 14 – набор спецщупов тормозов механизма поворота; 15* – ключ торцовый гайки крепления механизма поворота (22 мм); 16 – указатель уровня масла в картере бортовой передачи; 17 – пластина 0,25x100 регулировки выпускных клапанов

9.1. ДОМКРАТ*

При температуре окружающего воздуха до минус 40°C применять в домкрате приборное масло МВП, а ниже минус 40°C масло МГЕ-10А. Перед заменой масла МВП на масло МГЕ-10А домкрат следует промыть керосином. Применение других сортов масел и разных жидкостей, в том числе тормозной, запрещается.

* Прикладывается по заказу.

9.2. ПРИСПОСОБЛЕНИЕ ДЛЯ САМОВЫТАСКИВАНИЯ*

Для самовытаскивания на труднопроходимом участке местности снегоболотоход по заказу потребителя может быть укомплектован специальным приспособлением, которое укладывается в левой нише крыла кузова снегоболотохода.

Приспособление для самовытаскивания (рис. 9.2) состоит из двух специальных цепей 2, которые соединительным кольцом соединены в петлю. В соединительном кольце закреплен крюк.

Крюками цепи крепятся к гусеницам по обе стороны снегоболотохода за отверстия в звеньях гусениц.

Кроме специальных цепей для самовытаскивания снегоболотохода необходимо бревно 1 диаметром 150–180 мм и длиной не менее 2,6 м. В транспортном положении бревно крепится ремнями к специальным кронштейнам, приваренным на левом борту кузова.

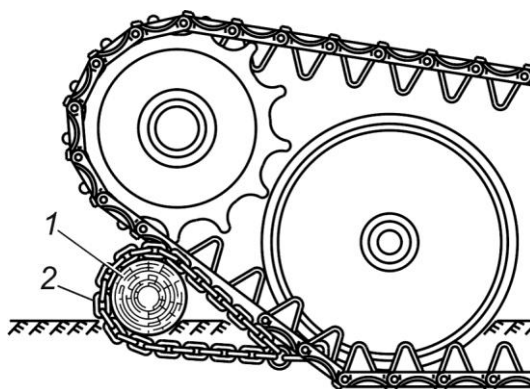


Рис. 9.2. Приспособление для самовытаскивания:

1 – бревно; 2 – цепь

Для самовытаскивания снегоболотохода необходимо:

– зацепить крюки цепей за звенья гусеницы с обеих сторон снегоболотохода;

– в петлю цепей продеть бревно;

– привести снегоболотоход в движение и двигаться до выхода бревна из-под гусениц с задней стороны снегоболотохода.

При необходимости повторить все это несколько раз до преодоления труднопроходимого участка.

При пользовании приспособлением для самовытаскивания необходимо следить, чтобы не повредить бревном брызговики и корпус снегоболотохода.

* Прикладывается по заказу.

9.3. ЧЕХЛЫ МОТОРНОГО ОТДЕЛЕНИЯ

Для укрытия моторного отделения на стоянке к снегоболотоходу придаётся уплотнительный чехол (рис. 9.3), а для поддержания оптимального температурного режима двигателя при низких температурах утеплительные чехлы 1 и 3 (рис. 9.4), которые необходимо надевать на правый и левый люки моторного отделения.

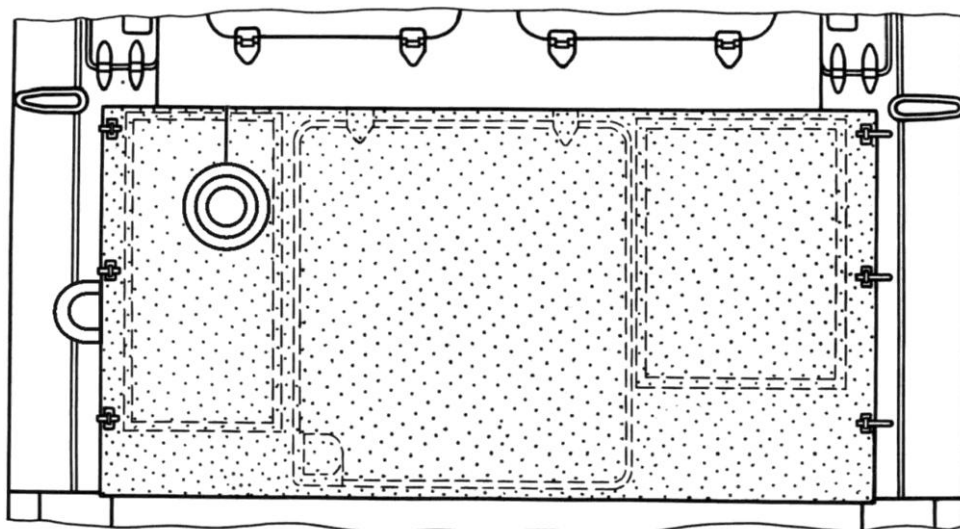


Рис. 9.3. Крепление уплотнительного чехла

При перегреве охлаждающей жидкости правый утеплительный чехол 3 необходимо приоткрывать путем снятия с одной скобки уголка чехла и его подгибания внутрь. Величина его подгибания зависит от температуры окружающего воздуха.

При подготовке снегоболотохода к летней эксплуатации утеплительные чехлы должны быть сняты.

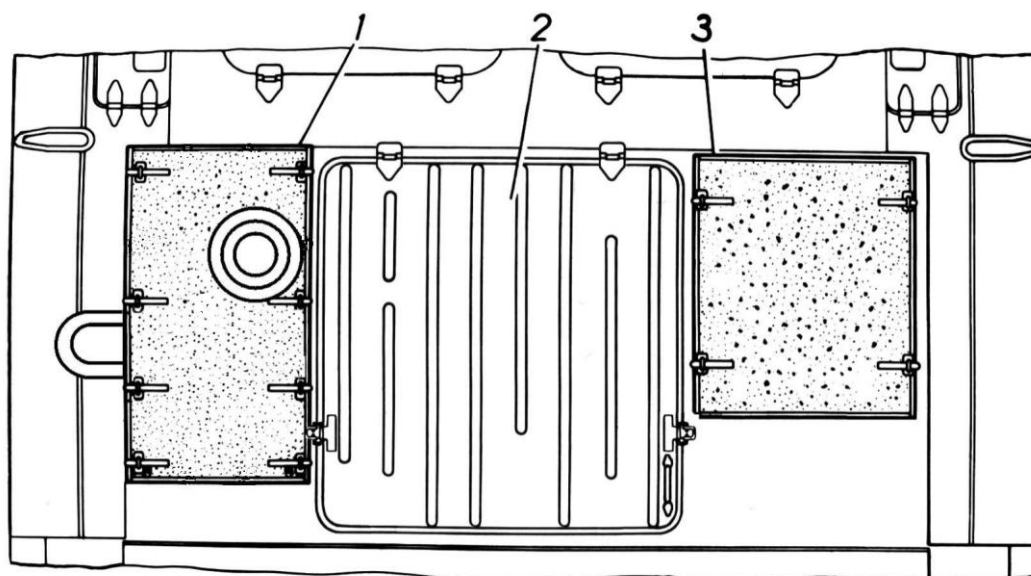


Рис. 9.4. Крепление утеплительных чехлов:

1 – левый чехол; 2 – крышка люка моторного отделения; 3 – правый чехол

ВТОРАЯ ЧАСТЬ

Инструкция по эксплуатации и техническому обслуживанию

10. ОБЩИЕ УКАЗАНИЯ

При эксплуатации снегоболотохода необходимо учитывать следующее:

1. Во избежание попадания в кабину и кузов отработавших газов эксплуатация снегоболотохода с неисправной системой выпуска газов и неисправными вентиляторами системы охлаждения категорически запрещается.

2. Слив жидкости из системы охлаждения двигателя производить при снятой пробке радиатора.

3. Не рекомендуется производить в зимних условиях пуск двигателя буксировкой снегоболотохода.

4. После пуска холодного двигателя (без применения пускового подогревателя) нельзя давать двигателю сразу большую частоту вращения. Холодное загустевшее масло доходит до подшипников коленчатого вала медленно, поэтому трущиеся поверхности двигателя могут быть повреждены.

Начинать движение необходимо на первой передаче и только при устойчивой работе двигателя. Температура жидкости в системе охлаждения должна быть не менее 40° С.

5. Перегрев охлаждающей жидкости в двигателе выше 109° С не допускается.

6. Запрещается эксплуатировать снегоболотоход, если уровень масла в картере двигателя ниже нижней метки по указателю.

7. Необходимо избегать резкого маневрирования при движении снегоболотохода задним ходом на снежной целине в условиях налипания снега для предотвращения набивания и уплотнения снега между гусеницей и ведущим колесом, что может привести к «проскоку» зубьев ведущего колеса и выходу гусеницы из зацепления.

8. Систематически проверять правильность натяжения гусениц.

9. Свободный ход рычагов управления на рукоятке поддерживать в пределах 40 – 50 мм.

10. Клапан перепуска воды, при помощи которого кузов соединяется с моторным отделением, должен быть постоянно закрыт, кроме случаев движения снегоболотохода на плаву.

11. Запрещается выключать двигатель, сцепление и передачи при движении на спусках.

12. Запрещается пуск двигателя при отсоединённом плюсовом проводе генератора, так как это приведёт к возникновению на выпрямителе генератора повышенного напряжения, опасного для диодов выпрямителя.

13. При мойке снегоболотохода следует избегать прямого попадания струи воды на генератор.

14. Запрещается отключение аккумуляторных батарей при работающем двигателе и включённых потребителях. В крайнем случае, при коротком замыкании в бортсети допускается отключить выключатель батарей, до минимума уменьшив подачу топлива.

15. Нельзя подключать для пуска холодного двигателя аккумуляторные батареи ёмкостью более 195 ампер-часов.

16. Во избежание попадания воздуха в систему питания двигателя не рекомендуется полностью выработать топливные баки.

17. При длительной стоянке снегоболотохода с работающим двигателем во избежание поломки механизма поворота запрещается включать «нейтраль» в дополнительной передаче.

18. Во избежание выхода из строя коробки передач при буксировке снегоболотохода необходимо устанавливать рычаг переключения передач в дополнительной передаче буксируемого снегоболотохода в нейтральное положение.

19. Не рекомендуется работа двигателя на холостом ходу более 15 минут.

20. Во избежание нарушений рабочего процесса двигателя на высоте более 1500 м над уровнем моря необходимо отрегулировать топливный насос с целью уменьшения производительности:

Высота над уровнем моря, м	Барометрическое давление, гПа (мм рт. ст.)	Уменьшение производительности насоса, %
1500 – 2000	840 (630) – 800 (600)	10
2000 – 2500	800 (600) – 747 (560)	15
2500 – 3000	747 (560) – 700 (525)	20

21. Приведённые в Инструкции неисправности не являются характерными, однако могут возникнуть при длительной эксплуатации в результате износа деталей, несвоевременного технического обслуживания и невыполнения указаний данного Руководства.

11. ПРАВИЛА ТЕХНИКИ БЕЗОПАСНОСТИ И ПРОТИВОПОЖАРНЫЕ ТРЕБОВАНИЯ

В процессе эксплуатации снегоболотохода необходимо строго выполнять следующие правила техники безопасности и противопожарные требования:

1. Водитель является ответственным за соблюдение правил техники безопасности всеми лицами, находящимися на снегоболотоходе, и обязан требовать выполнения этих правил от всех лиц, связанных с работой и обслуживанием снегоболотохода.

2. Перед началом движения необходимо убедиться, что это будет полностью безопасно для окружающих и перевозимых людей и груза.

3. При движении задним ходом водитель обязан лично убедиться в том, что путь сзади свободен, или обеспечить наблюдение за дорогой с помощью сопровождающего, двигаться на низшей передаче в дополнительной передаче и соблюдать особую осторожность.

4. При пуске двигателя при открытых крышках люков моторного отделения (в случае необходимости) не допускать, чтобы люди находились в непосредственной близости от двигателя.

5. Выполняя на снегоболотоходе работу совместно с несколькими лицами, согласовывать с ними свои действия.

6. При пуске двигателя необходимо убедиться в нейтральном положении рычага коробки передач.

7. Во избежание отравления выхлопными газами работа двигателя в закрытых помещениях запрещается, за исключением времени, необходимого для постановки снегоболотохода на место или выезда из помещения.

8. Запрещается работа на неисправном снегоболотоходе, а также с неисправным прицепом.

9. При буксировке прицепа он должен быть с жёстким и исправным сцепным устройством, снабжённым дополнительной страховочной связью (цепью или тросом) со снегоболотоходом.

10. Сцепку снегоболотохода с прицепом производить осторожно, внимательно наблюдая за сигналами лица, руководящего сцепкой.

11. Во время движения запрещается смазывать, ремонтировать и регулировать механизмы снегоболотохода и прицепа, переходить из снегоболотохода на прицеп, влезать на снегоболотоход или прицеп и слезать с них.

12. Запрещается работать под снегоболотоходом при работающем двигателе.

13. Во избежание ожогов необходимо соблюдать осторожность при сливе горячей охлаждающей жидкости из системы охлаждения и горячего масла из агрегатов снегоболотохода.

14. При работе с буксирным тросом следует надевать плотные брезентовые рукавицы.

15. При использовании домкрата его следует устанавливать надёжно – на деревянную подкладку домкрата.

16. Вопросы безопасной эксплуатации снегоболотохода в особых условиях (преодоление водных преград, болот, движение по льду, лесистой местности и др.) изложены в соответствующих разделах настоящего Руководства.

17. Запрещается эксплуатировать снегоболотоход с неисправной системой выпуска газов, необходимо проверять крепление выхлопной трубы.

18. Для исключения случаев возникновения пожара при эксплуатации снегоболотохода в жаркое летнее время в лесистой местности и на сухих болотах необходимо своевременно очищать наружную поверхность выхлопной трубы от веток, хвои.

19. Не хранить в снегоболотоходе промасленные и смоченные топливом обтирочные материалы. Все механизмы должны быть снаружи сухими. Следует немедленно устранять следы просочившегося топлива и масла.

20. При эксплуатации снегоболотохода в жаркое летнее время, в связи с объёмным расширением топлива при его нагревании, во избежание течи через клапаны пробок заправочных горловин, производить заправку каждого бака меньше максимального объёма (92,5 л) из расчёта 1 л на каждые 10° С разницы между температурой заправляемого топлива и наивысшей предполагаемой температурой окружающего воздуха.

21. На стоянках, при обслуживании, ремонте и перевозке снегоболотохода необходимо отключать аккумуляторные батареи при помощи выключателя батарей. Запрещается проверять напряжение аккумуляторных батарей «на искру».

22. Запрещается подогревать агрегаты снегоболотохода открытым пламенем.

23. Во время заправки топливом или при определении уровня его в баках, а также при осмотре снегоболотохода запрещается пользоваться открытым пламенем, разводить огонь или курить вблизи места заправки и стоянки.

24. Необходимо строго соблюдать правила техники безопасности и противопожарные требования при пользовании пусковым подогревателем двигателя.

25. В случае возникновения пожара на снегоболотоходе или на прицепе следует применять огнетушитель или другие подручные средства (брезент, кошму и т. д.), в крайнем случае песок, землю. Не заливать водой воспламенившиеся топливо и масло. Запрещается близко подходить к открытому огню в одежде, пропитанной топливом или маслом.

26. С целью защиты органов слуха от воздействия шума в кабине снегоболотохода водителю и пассажиру необходимо использовать противозумные наушники. При их отсутствии использовать беруши (ватные тампоны).

27. Категорически запрещается преодоление снегоболотоходом судоходных участков водоемов.

28. При преодолении водных преград категорически запрещается буксировать прицеп, плот, лодку и другие водоизмещающие средства.

12. ОБКАТКА НОВОГО СНЕГОБОЛОТОХОДА

Продолжительность обкатки установлена в 300 км. В это время снегоболотоход требует повышенного внимания и особого ухода.

В период обкатки необходимо строго придерживаться следующих указаний:

1. Нельзя трогаться с места с непрогретым до температуры 40° С двигателем и давать ему большую частоту вращения.

2. Во избежание преждевременного износа узлов и деталей снегоболотохода при движении на любой из передач в трансмиссии не следует превышать частоту вращения **коленчатого вала двигателя 2000 мин⁻¹.**

3. Не перегружать двигатель. Езда с прицепом запрещается.

Кроме того, следует избегать езды в особо тяжелых условиях: по глубокому снегу, глубокой грязи, с большими подъемами и т. п.

4. В течение обкатки необходимо особенно внимательно следить за состоянием всех креплений снегоболотохода.

По окончании обкатки необходимо выполнить в полном объеме операции ТО – 1, и, кроме того, проделать следующее:

1. Тщательно осмотреть весь снегоболотоход. Проверить затяжку гаек осей катков и направляющих колёс.

2. Сменить масло в картере двигателя и заменить масляный фильтр.

3. Сменить масло в картерах: коробки передач, механизма поворота и бортовых передач.

4. Проверить затяжку болтов крепления головки цилиндров двигателя.

5. Проверить зазор между клапанами и коромыслами.

6. Слить отстой из фильтров грубой и тонкой очистки топлива.

После выполнения всех перечисленных выше указаний снегоболотоход может приступить к дальнейшей эксплуатации.

13. ПУСК И ОСТАНОВ ДВИГАТЕЛЯ

13.1. ПУСК ДВИГАТЕЛЯ

Порядок пуска двигателя зависит от его теплового состояния, а также от температуры окружающей среды.

Электростартерная система пуска при исправных аккумуляторных батареях обеспечивает надёжный пуск двигателя до температуры минус 10° С без применения средств облегчения пуска.

Надёжный пуск двигателя во всем диапазоне отрицательных температур обеспечивает его подогрев с помощью пускового подогревателя, который рекомендуется применять при температуре минус 5° С и ниже.

После длительной (несколько суток) стоянки перед пуском двигателя рекомендуется подкачивать топливо ручным топливоподкачивающим насосом.

Примечание: Конструкция снегоболотохода обеспечивает пуск двигателя с буксира.

13.2. ПУСК ДВИГАТЕЛЯ БЕЗ ПОДОГРЕВА

Пуск двигателя следует производить в следующей последовательности:

- включить аккумуляторные батареи, нажав на кнопку «БАТАРЕЯ»;
- включить «ПРИБОРЫ»;
- установить в нейтральное положение рычаг коробки передач (при температуре ниже 0 °С необходимо также выключить сцепление);
- нажать на педаль подачи топлива до положения, соответствующего средней частоте вращения коленчатого вала;
- нажать на кнопку «СТАРТЕР» и держать, пока двигатель не запустится, но не более 15 секунд;
- после начала работы двигателя отпустить кнопку «СТАРТЕР».

Если двигатель не пускается, произвести новый пуск, повторив указанные операции. Повторно пускать двигатель стартером можно только после перерыва 1 мин. После трёх неудачных попыток пуска необходимо найти и устранить неисправность. Перед каждым повторным пуском необходимо сначала выключать, а затем включать «ПРИБОРЫ».

Продолжительность работы стартера при каждой попытке пуска не должна превышать 15 секунд;

- после пуска прогреть двигатель до устойчивой работы при оборотах коленчатого вала 700 – 800 мин⁻¹, плавно включить сцепление, а затем постепенно увеличивая их до 1500 мин⁻¹;

– отпустить педаль подачи топлива.

Начинать движение можно только при достижении температуры охлаждающей жидкости 40°С.

13.3. ПУСК ДВИГАТЕЛЯ С ПРИМЕНЕНИЕМ ПУСКОВОГО ПОДОГРЕВАТЕЛЯ

1. Вращая ручку 3 (рис. 13.1) по ходу часовой стрелки, открыть конусную

пробку 12 выпускного отверстия подогревателя в днище снегоболотохода. Открыть заслонку нижнего газоотводящего патрубка 14 (ручка тяги 19 при этом должна находиться в нижнем крайнем положении).

2. Снять заглушку 7 воздухоподводящего патрубка электровентилятора.

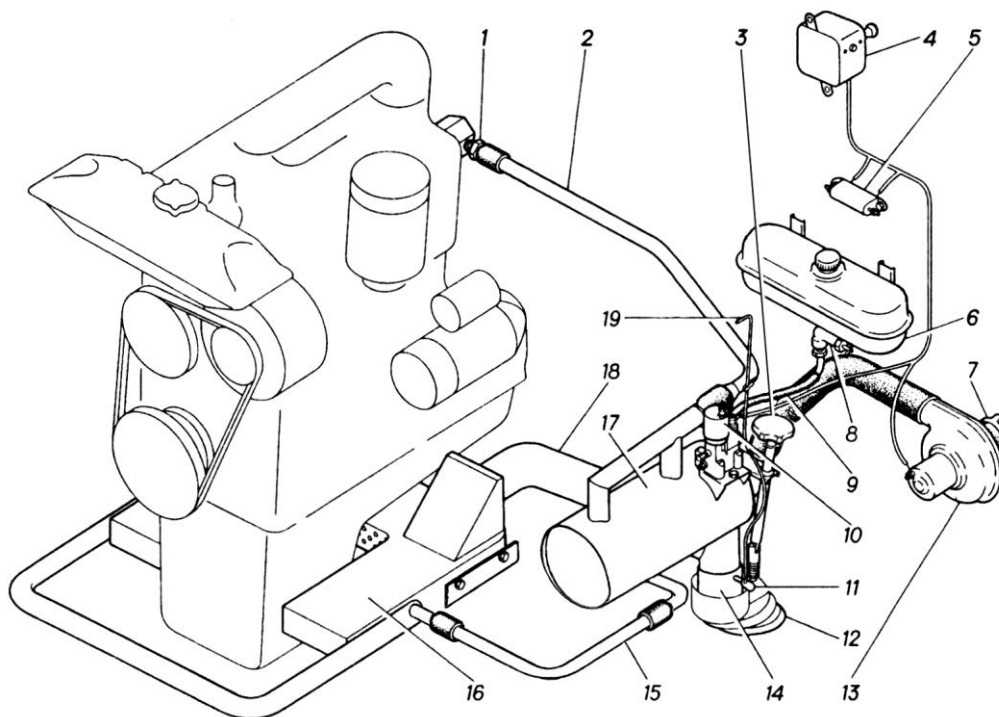


Рис. 13.1. Пусковое оборудование двигателя:

1 – штуцер; 2 – труба, отводящая нагретую жидкость от котла подогревателя к двигателю; 3 – ручка привода конусной пробки выпускного отверстия в днище; 4 – пульт управления подогревателем; 5 – добавочное сопротивление свечи накаливания; 6 – топливный бачок; 7 – заглушка; 8 – запорный кран; 9 – бензопровод; 10 – электромагнитный клапан; 11 – рычаг заслонки; 12 – конусная пробка; 13 – электровентилятор; 14 – нижний газоотводящий патрубок; 15 – труба, подводящая жидкость к котлу; 16 – газоотводящий кожух; 17 – котел подогревателя; 18 – боковой газоотводящий патрубок; 19 – тяга управления заслонкой

3. Проверить наличие бензина в бачке подогревателя.

4. Продуть подогреватель не менее одной минуты, для чего ручку 1 (см. рис. 3.14) переключателя поставить в положение I.

Не выключая продувки, проверить работу свечи накаливания включением на 5 – 6 секунд выключателя 2 свечи (при этом контрольная спираль 3 должна нагреться до тёмно-красного цвета). Убедившись в нормальной работе свечи накаливания, открыть запорный кран топливного бачка подогревателя.

5. Пустить подогреватель. Для этого, не выключая продувки, выключателем 2 включить свечу и при достижении светло-красного накала контрольной спирали переместить ручку 1 переключателя в положение II. При этом продолжает работать электродвигатель вентилятора и открывается электромагнитный клапан. Через несколько секунд послышится слабое гудение, переходящее в сильное. Выключить свечу выключателем 2 (не забывать!).

При температуре окружающего воздуха ниже минус 40° С пуск подогревателя производить в следующем порядке:

Выключить продувку, переведя ручку 1 в положение 0, затем выключателем 2 включить свечу и при достижении светло-красного накала контрольной спирали переместить ручку 1 переключателя из положения 0 сразу в положение II.

Если подогреватель не начал работать через 10 с после установки ручки 1 в положение II, немедленно возвратит её в положение I, выключить свечу выключателем 2 и повторить пуск, как указано выше.

Если с третьей попытки подогреватель пустить не удалось, найти неисправность и устранить её, как указано в подразделе 3.9 «Возможные неисправности двигателя», а затем пустить подогреватель.

При очень низких температурах окружающего воздуха (ниже минус 30° С), вследствие загустения низкотемпературной жидкости в отводящей трубе и в котле создаётся большое внутреннее давление (слышатся потрескивания, щелчки). В этом случае нужно сделать перерыв в работе подогревателя на 2 – 3 мин.

Для облегчения пуска котла при особо низкой температуре рекомендуется **прикрывать в момент пуска** входное отверстие электроventилятора рукой примерно наполовину.

6. Убедившись в устойчивой работе подогревателя и отсутствии языков пламени из бокового газоотводящего патрубка 18 (см. рис. 13.1), закрыть заслонку нижнего газоотводящего патрубка 14, переместив тягу 19 вверх до отказа. **При этом горячие газы через газоотводящий патрубок 18 и кожух 16 поступают на прогрев картера двигателя.**

7. Подогреть двигатель до температуры охлаждающей жидкости 50 – 60° С (по указателю температуры охлаждающей жидкости на щитке приборов).

При температуре окружающего воздуха ниже минус 40° С подогрев охлаждающей жидкости производить до температуры 75° С.

8. Выключить подогреватель, переведя ручку переключателя 1 (см. рис. 3.14) в положение I, и закрыть краник топливного бачка.

После прекращения гудения пламени в подогревателе (примерно через минуту) перевести ручку 1 переключателя в положение 0.

Из-за несоблюдения порядка выключения подогревателя может произойти выброс пламени в боковой газоотводящий патрубок.

9. Пустить двигатель, как указано в подразделе 13.2 «Пуск двигателя без подогрева», но при выключенном сцеплении.

10. По окончании работы с пусковым подогревателем, вращая ручку 3 (см. рис. 13.1) против хода часовой стрелки, **закрывать пробку 12 в днище и открыть тягой 19 заслонку нижнего газоотводящего патрубка 14. Установить заглушку 7 воздухоподводящего патрубка электроventилятора.**

11. Прогреть двигатель при средней частоте вращения коленчатого вала до температуры охлаждающей жидкости не ниже 40° С, после чего можно начинать движение.

13.3.1. Правила техники безопасности и противопожарные требования при пользовании пусковым подогревателем

1. Перед использованием подогревателем водитель должен хорошо изучить настоящие указания.

2. При использовании подогревателем необходимо помнить, что невнимательное обращение с ним, а также его неисправность могут послужить причиной пожара.

3. Водитель все время должен следить за его работой через открытый правый люк и через открытую центральную крышку моторного отделения до его выключения и иметь наготове огнетушитель. Оставлять без присмотра работающий подогреватель запрещается.

4. Содержать в чистоте и исправности двигатель, пусковой подогреватель и независимый отопитель, так как подтекание топлива и масла могут послужить причиной возникновения пожара.

5. Перед пуском подогревателя пробка выпускного отверстия в днище должна быть открыта для предотвращения выброса пламени под картер двигателя. Пуск подогревателя с закрытым выпускным отверстием запрещается.

6. Во избежание отравления угарным газом запрещается производить подогрев двигателя в закрытом помещении.

7. По окончании работы с пусковым подогревателем краник топливного бачка подогревателя необходимо закрывать. Открывать его следует только на время работы подогревателя.

8. При ежедневной эксплуатации в зимнее время заправлять бачок подогревателя накануне, перед постановкой машины на стоянку.

Хранить снегоболотоход продолжительное время с заполненным бачком запрещается, во избежание скопления паров бензина в моторном отделении. При длительных перерывах в использовании подогревателя бензин из бачка подогревателя обязательно слить.

9. При заправке бачка бензином необходима аккуратность. Категорически запрещается пускать котел подогревателя, если при заправке бачка или по другой причине бензин пролился в моторное отделение. В этом случае удалить пролитый бензин, после чего тщательно проветрить моторное отделение.

10. Пуск подогревателя без жидкости в системе охлаждения запрещен.

11. Если котел не запускается, то нельзя держать ручку переключателя в положении II (см. рис. 3.14) более 10 с, так как несгоревшее топливо, которое стекает в котел, может вспыхнуть, что приведет к выбросу пламени и пожару.

13.4. ОСТАНОВ ДВИГАТЕЛЯ

Перед остановкой двигателя после снятия нагрузки дайте ему поработать в течение 3 – 5 мин сначала на средней, а затем на минимальной частоте холостого хода для снижения температуры охлаждающей жидкости и масла, после чего остановите двигатель, потянув за ручку тяги останова двигателя, расположен-

ную на моторной перегородке. Несоблюдение указанных правил может привести к выходу из строя турбокомпрессора.

После остановки двигателя выключить «Приборы» и отключить аккумуляторные батареи.

14. ТЕХНИЧЕСКОЕ ОБСЛУЖИВАНИЕ ДВИГАТЕЛЯ

14.1. ПРОВЕРКА УРОВНЯ МАСЛА В КАРТЕРЕ ДВИГАТЕЛЯ

Проверка осуществляется при ежедневном обслуживании с помощью указателя уровня масла (рис. 14.1). Уровень масла должен быть между нижней и верхней метками указателя. Проверку производить не ранее чем через 3–5 минут после остановки двигателя, когда масло полностью стечёт в картер.

Не допускается работа двигателя с уровнем масла в картере ниже нижней и выше верхней метки указателя уровня масла.

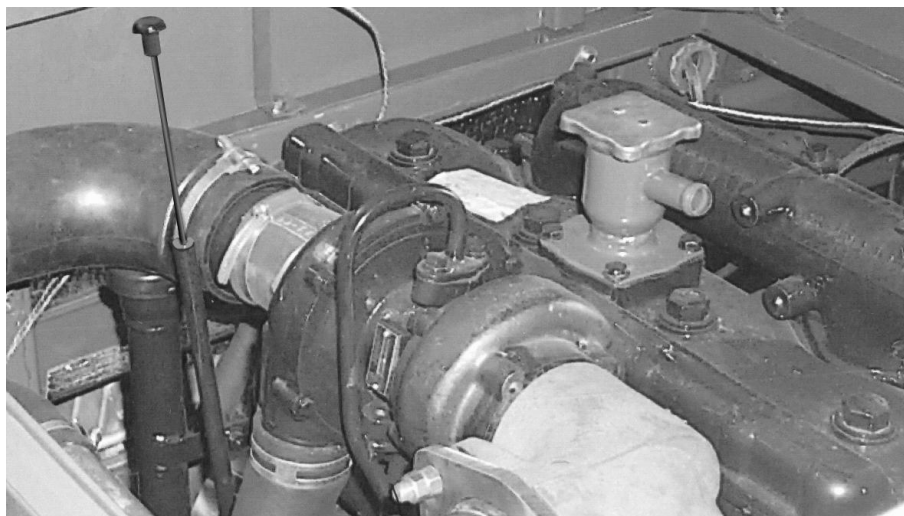


Рис. 14.1. Проверка уровня масла в картере двигателя

14.2. ПРОВЕРКА УРОВНЯ ОХЛАЖДАЮЩЕЙ ЖИДКОСТИ В СИСТЕМЕ ОХЛАЖДЕНИЯ

Проверку уровня охлаждающей жидкости в расширительном бачке производить только на холодном двигателе.

Уровень жидкости должен быть на метке «MIN» бачка или выше ее на 30–50 мм.

14.3. СЛИВ ОТСТОЯ ИЗ ФИЛЬТРА ГРУБОЙ ОЧИСТКИ ТОПЛИВА

Слив отстоя производится при ТО-1.

Отвернуть пробку слива отстоя (рис. 14.2), расположенную в нижней части стакана фильтра, и слить отстой в ёмкость до появления чистого топлива. Завернуть пробку. Запрещается слив отстоя на днище моторного отделения.

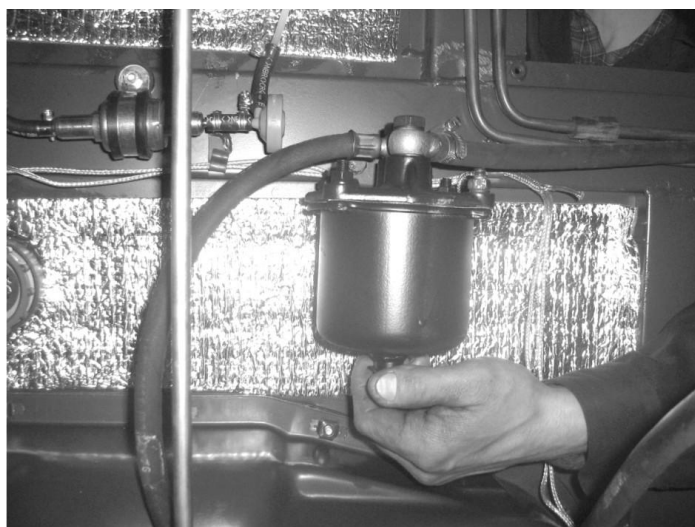


Рис. 14.2. Слив отстоя из фильтра грубой очистки

14.4. ЗАМЕНА МАСЛА В КАРТЕРЕ ДВИГАТЕЛЯ

Масло сливать с прогретого двигателя, отвернув пробку в днище снегоболотохода и пробку масляного картера. После того, как всё масло вытечет из картера, завернуть пробки на место. Затем залить в масляный картер свежее масло в соответствии с картой смазки.

14.5. ЗАМЕНА МАСЛЯНОГО ФИЛЬТРА

Порядок замены фильтра – см. подраздел 3.5. «Система смазки».

14.6. СЛИВ ОТСТОЯ ИЗ ФИЛЬТРА ТОНКОЙ ОЧИСТКИ ТОПЛИВА

Слив отстоя производится при ТО-2.

Повернуть пробку в нижней части фильтра тонкой очистки топлива (рис. 14.3) на 2-3 оборота против часовой стрелки и слить отстой в ёмкость до появления чистого топлива. Завернуть пробку. Запрещается сливать отстой на днище моторного отделения.

Рис. 14.3. Слив отстоя из фильтра тонкой очистки



14.7. ПРОВЕРКА ЗАТЯЖКИ БОЛТОВ КРЕПЛЕНИЯ ГОЛОВКИ ЦИЛИНДРОВ

Проверка затяжки болтов крепления головки цилиндров производится по окончании обкатки и через ТО-2 на прогретом двигателе в следующем порядке:

- снять колпак и крышку головки цилиндров;
- снять ось коромысел с коромыслами и стойками;
- динамометрическим ключом проверить момент затяжки болтов крепления головки цилиндров 200 ± 10 Н·м (20 ± 1 кгс·м) в последовательности согласно рис. 14.4.

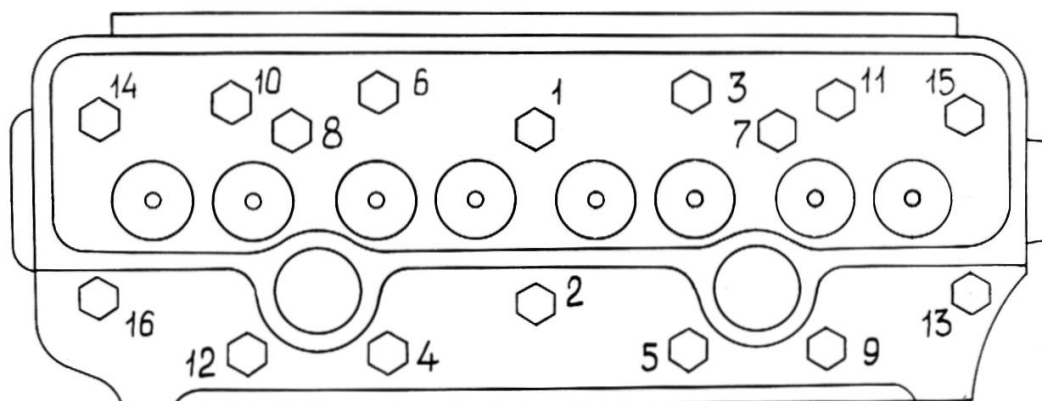


Рис. 14.4. Схема последовательности затяжки болтов крепления головки цилиндров

Затем установить на место ось коромысел и отрегулировать зазоры между клапанами и коромыслами.

14.8. ЗАМЕНА ФИЛЬТРА ТОНКОЙ ОЧИСТКИ ТОПЛИВА

Замена фильтра производится через ТО-2, для чего необходимо:

- закрыть краники переключения топливных баков;
- слить топливо из фильтра в ёмкость для слива топлива;
- отвернуть фильтр;
- установить новый фильтр.

При установке фильтра на корпус резиновую уплотнительную прокладку смазать моторным маслом и завернуть фильтр.

После касания прокладкой корпуса довернуть фильтр ещё на $\frac{3}{4}$ оборота. Установку фильтра производить только усилием рук;

– открыть один из краников переключения топливных баков и заполнить систему топливом.

Отвернуть пробку **1** (рис. 14.5) для удаления воздуха на корпусе топливного насоса и на 1 – 2 оборота пробку **2** на фильтре тонкой очистки топлива. Прокачать систему с помощью подкачивающего насоса, закрывая последовательно при появлении топлива пробку на фильтре тонкой очистки, а затем пробку на корпусе топливного насоса.

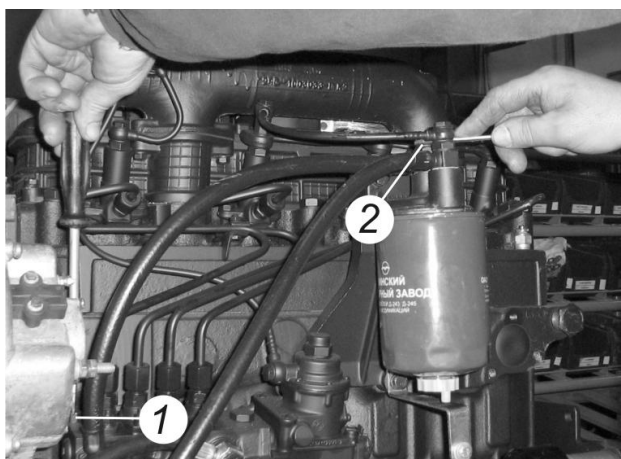


Рис. 14.5. Удаление воздуха из системы топливоподачи:
1 и 2 – пробки удаления воздуха

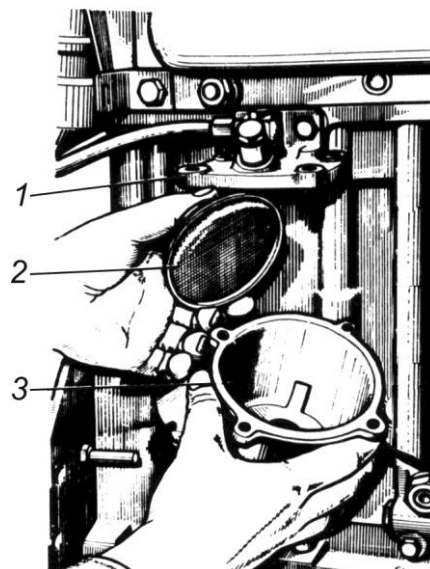
14.9. ПРОМЫВКА ФИЛЬТРА ГРУБОЙ ОЧИСТКИ ТОПЛИВА

Промывка фильтра производится через ТО-2 (рис. 14.6), для чего:

- закрыть краники переключения топливных баков;
- отвернуть гайки болтов крепления стакана 3;
- снять стакан;
- слить топливо из фильтра в ёмкость для слива топлива;
- вывернуть ключом отражатель с сеткой 2;
- снять отражатель;
- промыть отражатель с сеткой, рассеиватель и стакан фильтра в дизельном топливе и установить их на место.

После сборки фильтра заполнить систему топливом.

Рис. 14.6. Промывка фильтра
грубой очистки топлива:
1 – корпус фильтра; 2 – отражатель с сеткой;
3 – стакан



14.10. ПРОВЕРКА И РЕГУЛИРОВКА УГЛА НАЧАЛА ПОДАЧИ ТОПЛИВА НАСОСОМ

При затруднённом пуске двигателя, дымном выпуске, а также при замене и установке топливного насоса обязательно проверить и, при необходимости, отрегулировать угол начала подачи топлива насосом.

14.10.1. Проверка угла начала подачи топлива:

– установить рычаг топливного насоса в положение, соответствующее максимальной подаче топлива;

– отсоединить трубку высокого давления от штуцера первой секции насоса и вместо неё подсоединить моментоскоп (накидная гайка с короткой трубкой, к которой с помощью резиновой трубки подсоединена стеклянная с внутренним диаметром 1–2 мм);

– повернуть коленчатый вал двигателя гаечным ключом за болт шкива по часовой стрелке до появления из стеклянной трубки моментоскопа топлива без пузырьков воздуха;

– удалить часть топлива из стеклянной трубки, встряхнув её;

– повернуть коленчатый вал в обратную сторону (против часовой стрелки) на 30 – 40°;

– медленно вращать коленчатый вал дизеля по часовой стрелке, следя за уровнем топлива в трубке, и в момент начала подъёма топлива прекратить вращение коленчатого вала;

– вывернуть фиксатор из резьбового отверстия заднего листа дизеля и вставить его обратной стороной в то же отверстие до упора в маховик, при этом фиксатор должен совпадать с отверстием в маховике (рис. 14.7). При этом поршень первого цилиндра дизеля установлен в положение, соответствующее 10–12 градусам до ВМТ.

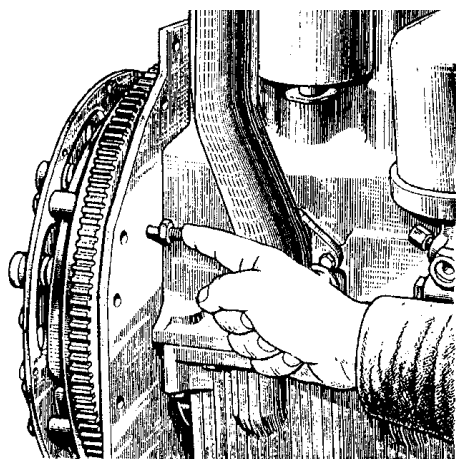


Рис. 14.7. Установка фиксатора в отверстия заднего листа и маховика

При несовпадении фиксатора с отверстием в маховике необходимо произвести регулировку.

14.10.2. Регулировка угла начала подачи топлива

– снять крышку люка (рис. 14.8);

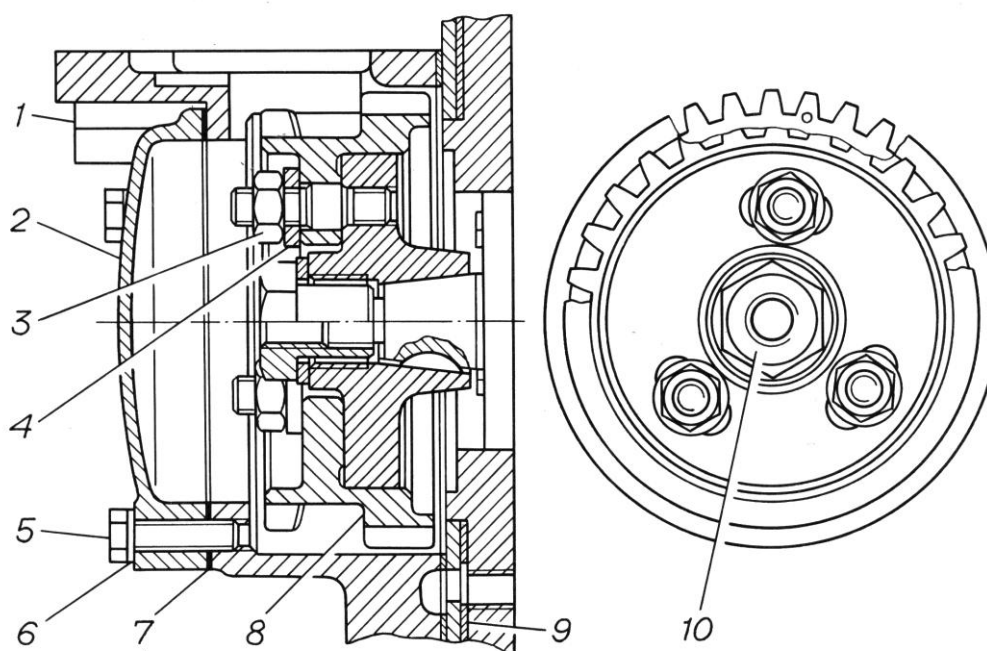


Рис. 14.8. Привод топливного насоса:

1 – крышка; 2 – крышка люка; 3 – гайка шестерни привода; 4 – шайба; 5 – болт крышки люка; 6 – кольцо уплотнительное; 7 – прокладка люка; 8 – шестерня привода; 9 – прокладка; 10 – гайка

– совместить фиксатор с отверстием в маховике, поворачивая в ту или другую сторону коленчатый вал;

– отпустить на 1–1,5 оборота гайки 3 крепления шестерни привода топливного насоса;

– при помощи ключа повернуть за гайку 10 валик топливного насоса в ту или другую стороны в пределах пазов, расположенных на торцевой поверхности шестерни привода топливного насоса, до заполнения топливом стеклянной трубки моментоскопа;

– установить валик топливного насоса в крайнее (против часовой стрелки) в пределах пазов положение;

– удалить часть топлива из стеклянной трубки;

– медленно повернуть валик топливного насоса по часовой стрелке до момента начала подъема топлива в стеклянной трубке;

– в момент начала подъема топлива в стеклянной трубке прекратить вращение валика и затянуть гайки крепления шестерни;

– произвести повторную проверку момента начала подачи топлива;

– отсоединить моментоскоп и установить на место трубку высокого давления и крышку люка.

14.11. ОБСЛУЖИВАНИЕ ТУРБОКОМПРЕССОРА

В процессе эксплуатации турбокомпрессор специального обслуживания не требует.

Состояние турбокомпрессора проверяйте по времени выбега ротора при остановке двигателя. Для этого после 3–5 мин работы на режиме минимальных оборотов холостого хода двигатель выводят на режим максимальных холостых оборотов, после чего выключают подачу топлива.

Вращение ротора турбокомпрессора после остановки двигателя должно прослушиваться не менее 5 с. Ровный, постоянного уровня звук с постепенным затуханием свидетельствует о нормальном состоянии турбокомпрессора.

Одной из причин уменьшения мощности двигателя и повышенного дымления может быть снижение давления наддува из-за загрязнения проточной части компрессора, определить которое можно по выбегу ротора. Если выбег небольшой, то необходимо произвести частичную разборку турбокомпрессора и промывку компрессорной части.

Перед разборкой тщательно очистите наружные поверхности турбокомпрессора от грязи и пыли.

Во избежание повреждений лопаток при разборке и сборке турбокомпрессора не ставьте средний корпус в сборе с ротором на колесо турбины компрессора. Для этой цели необходимо применять специальную подставку.

Частичную разборку, промывку и сборку производите в следующем порядке:

- отверните болты, крепящие корпус компрессора к среднему корпусу, и отсоедините корпус компрессора от среднего корпуса;
- корпус компрессора, поверхность колеса и среднего корпуса промойте чистым дизельным топливом;
- подсоедините корпус компрессора к среднему корпусу, поставив между фланцами паронитовую прокладку. При установке корпуса компрессора обратите внимание на правильную ориентировку выходного патрубка компрессора относительно фланца корпуса турбины;
- залейте в масляный канал среднего корпуса 10 – 15 г чистого моторного масла и, нажимая пальцами на торцы ротора поочередно с обеих сторон, поверните несколько раз ротор для проверки плавности вращения и отсутствия заедания.

Полная разборка и ремонт турбокомпрессора не допускаются.

15. ВОЖДЕНИЕ СНЕГОБОЛОТОХОДА

При вождении снегоболотохода следует учитывать некоторые особенности, характерные для быстроходных гусеничных машин.

Снегоболотоход имеет сравнительно высокую удельную **мощность (18,1 л. с./т)** и, соответственно, высокие максимальную (до 60 км/ч) и среднюю (до 40 км/ч) скорости движения, в том числе по слабонесущим грунтам (песок, болото, снег). Несмотря на энергоёмкую подвеску, позволяющую поддерживать высокую скорость при движении по пересечённой местности, водитель обязан, во избежание травмирования пассажиров и поломок ходовой части, снижать скорость в следующих случаях:

- при движении по снежной неразведанной целине, скрывающей рвы, пни, валуны и другие препятствия;
- при движении по выбитой просёлочной дороге с чередующимися ямами;
- при движении по кустарнику, в котором могут скрываться пни, ямы, бугры, камни;
- при движении по лесной, извилистой дороге со множеством крутых, неожиданных поворотов;
- при движении по лесисто-болотистой местности, где возможно попадание между гусеницей и бортом снегоболотохода сухостоя (бревна или его части);
- в других подобных случаях, когда возможны непредвиденные удары посторонних предметов о детали ходовой части.

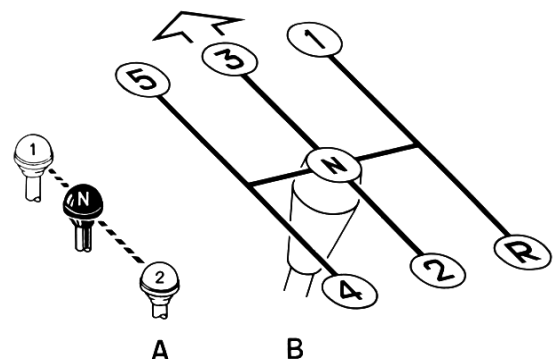
15.1. ТРОГАНИЕ С МЕСТА

Для трогания снегоболотохода с места необходимо:

1. Пустить двигатель.
2. Выжать педаль сцепления.
3. Перевести рычаг коробки передач из нейтрали в положение первой передачи (см. рис. 15.1).

Рис. 15.1. Схема положения рычагов:

А – включение дополнительной передачи (1 – понижающая передача; 2 – повышающая передача); В – переключение передач коробки передач



4. Плавно отпустить педаль сцепления, одновременно увеличивая подачу топлива (нажимая на педаль подачи топлива).

Перед троганием с места в случае положения рычага дополнительной передачи в нейтрали после операции 3 необходимо перевести рычаг дополни-

тельной передачи из нейтрали в положение, требуемое по условиям движения (повышающей или понижающей передачи).

При переключении дополнительной передачи нельзя прилагать к рычагу большое усилие. Если агрегат включается туго, повернуть вторичный вал коробки передач, отпустив педаль сцепления.

Переключение производить только при выжатой педали сцепления.

Если трогание с места производится на подъёме, то одновременно с отпуском педали сцепления и нажатием на педаль подачи топлива отпустить тормоза, переместив рычаги управления в крайнее переднее положение (для освобождения рычагов, поставленных на защелки, слегка переместить их на себя, не нажимая на кнопки).

Выпускать из рук (бросать) рычаги управления запрещается.

Перед троганием снегоболотохода с места при сильных морозах, если масло в трансмиссии сильно загустело, необходимо:

а) после пуска двигателя отпустить педаль сцепления и прогреть масло в коробке передач при нейтральном положении рычага переключения;

б) прогреть масло в механизме поворота прокручиванием коленчатого вала двигателя на первой передаче при выключенных бортовых фрикционах и включенной дополнительной передаче.

15.2. ДВИЖЕНИЕ И ПОВОРОТЫ

При движении снегоболотохода необходимо:

1. Следить за показаниями приборов. Температура охлаждающей жидкости должна быть 85–95° С.

2. Переключение передач в дополнительной передаче во время движения производить только при выжатой педали сцепления: с двойным выжимом педали при включении повышающей передачи и с перегазовкой при включении понижающей передачи.

3. Включать задний ход только после полной остановки снегоболотохода.

4. Приближаясь к повороту, снижать скорость движения, а перед крутыми поворотами, кроме того, переходить на низшую передачу. Запрещается выпускать из рук (бросать) рычаги управления при возвращении их из какого-либо рабочего положения.

Для плавных поворотов рычаг управления перемещать на себя, выключая бортовой фрикцион, не затягивая тормоза. При необходимости крутого поворота рычаг управления перемещать на себя до затяжки тормоза.

Во всех случаях не следует затормаживать гусеницу при полностью нажатой педали подачи топлива. Не нужно резко дергать за рычаги управления («рвать»). Действовать ими быстро, но плавно и уверенно.

При движении с прицепом поворот только за счёт выключения бортового фрикциона, как правило, не удаётся. В этом случае следует пользоваться тормозами. Исключением являются скользкие дороги (гололедица), на которых применять тормоза надо очень осторожно, вследствие возможности заносов.

При поворотах с прицепом не допускать складывания прицепа со снегоболотоходом, то есть упора ограничительного буфера дышла прицепа в задний

борт снегоболотохода. Это может привести к порче буксирного устройства снегоболотохода и дышла прицепа.

Повороты снегоболотохода на месте производить только на первой передаче коробки передач.

В случае движения по щебёнке, гальке, снегу, песку, рыхлому грунту и на дорогах с глубокими колеями стараться делать минимальное количество поворотов, особенно крутых, во избежание забивания беговой дорожки грунтом, что может привести к соскакиванию гусениц, перегрузке механизмов снегоболотохода, порче шин направляющих колёс и катков. Поворот в этих случаях осуществлять следующим образом:

- произвести поворот снегоболотохода на небольшой угол;
- продвинуться на 1–2 м в прямом направлении;
- снова сделать поворот на небольшой угол и т. д. Не допускается производить развороты снегоболотохода на косогорах, в ямах, рвах, канавах и т. п. во избежание спадания гусениц и повреждения ходовой части.

15.3. ОСТАНОВКА СНЕГОБОЛОТОХОДА

Для остановки снегоболотохода необходимо:

- отпустить педаль подачи топлива;
- переместить на себя до упора оба рычага управления;
- выжать педаль сцепления;
- отпустить рычаги управления;
- перевести рычаг коробки передач в нейтральное положение;
- отпустить педаль сцепления.

Во избежание скатывания снегоболотохода при остановке его на подъёме или спуске включить горный тормоз, то есть рычаги управления при отводе назад поставить на защёлки, нажав на кнопки рычагов.

15.4. ПРЕОДОЛЕНИЕ ПРЕПЯТСТВИЙ

Рвы, ямы, насыпи и т. п. преодолевать на низшей передаче в КП, под прямым углом или близким к прямому, без поворотов и переключения передач.

На длительных тяжёлых участках пути (грязь, болото, глубокий снег и т. п.) двигаться на низших передачах, не работая, по возможности, рычагами управления. Если началось буксование гусениц, попытаться выехать с тяжёлого участка задним ходом.

Перед крутым спуском оценить его крутизну, выяснить состояние пути (наличие поворотов, выбоин, канав и т. п.), а также характер грунта. Спуск осуществлять на первой передаче с торможением двигателем. Не разрешается при спуске выключать сцепление и переключать передачи, так как при этом двигатель отключается от трансмиссии и торможение двигателем прекращается. Повороты на спуске, если их нельзя избежать, делать очень плавно, не допуская заносов. В случае заноса направление движения снегоболотохода можно выровнять путем выключения соответствующего бортового фрикциона. Резкое торможение на спусках не допускается.

При необходимости поворота на спуске порядок работы рычагами управления обратный: для поворота влево перемещать на себя правый рычаг управления, для поворота вправо – левый рычаг. Указанный обратный порядок справедлив только до тех пор, пока выключен бортовой фрикцион, а тормоз не затянут. После затяжки тормоза снегоболотоход будет поворачиваться как обычно, то есть в сторону заторможенной гусеницы.

Перед движением через мост необходимо осмотреть состояние его опор, перекрытий и настила. Двигаться через мост со скоростью не более 10 км/ч без рывков, поворотов, остановок и переключения передач.

15.5. ПРЕОДОЛЕНИЕ ЗАБОЛОЧЕННЫХ УЧАСТКОВ И БОЛОТ

Заболоченные участки и болота преодолевать, предварительно убедившись в проходимости участка, кратчайшим путём и в направлении движения, требующем минимального количества поворотов. До подхода к заболоченному участку выбрать передачу, обеспечивающую движение без переключения передач. Во время движения не менять резко частоту вращения двигателя во избежание пробуксовывания гусениц. При движении не рекомендуется езда по следу впереди идущего снегоболотохода, так как это может вызвать пробуксовку гусениц, значительное погружение снегоболотохода и потерю им проходимости. При умелом вождении снегоболотоход способен преодолевать все виды болот, за исключением участков торфяных болот без растительности (мочажин). Мочажины шириной до 10 м снегоболотоход может преодолевать с ходу, используя инерцию. В более широких мочажинах снегоболотоход, теряя инерцию, становится на плаву. В этом случае сцепления гусениц с торфяной массой недостаточно для преодоления большого сопротивления движению.

При движении по болотам с наличием мочажин соблюдать большую осторожность. При неумелом вождении, в случае попадания снегоболотохода в мочажину одной гусеницей, возможен большой крен, способствующий опрокидыванию. Выход из мочажины снегоболотохода возможен при помощи подкладывания бревен и хвороста под гусеницы.

По окончании работы снегоболотохода на болотах, произвести очистку от растительности, набившейся между корпусом снегоболотохода и его ходовой частью.

15.6. ПРЕОДОЛЕНИЕ ВОДНЫХ ПРЕГРАД

При преодолении снегоболотоходом широких водных преград (1000 м и более) водитель обязан оценить вероятность изменения ветро-волнового режима на преодолеваемом участке водоема в зависимости от погодных условий.

Водные преграды глубиной до 1,2 м снегоболотоход преодолевает вброд. При глубине водоёма более 1,2 м снегоболотоход способен преодолевать водную преграду на плаву. Движение на плаву осуществляется при помощи гусеничного движителя.

Перед входом в воду необходимо:

1. Проверить закрытие сливного клапана и пробок в днище.
2. Закрыть крышки лючков воздухопритоков 5 (см. рис. 7.1), расположенные на крышке люка механизма поворота, и все двери.
3. Убедиться в отсутствии пробоин корпуса.
4. Открыть в моторном отделении клапан перепуска воды (см. рис. 8.6).
5. Проверить надёжность крепления передних брызговиков на крыльях корпуса.
6. В машине с металлическим кузовом закрепить в нижней части задней двери кузова гидроизоляционный щиток (нижняя часть двери расположена ниже ватерлинии снегоболотохода).
7. Убедиться в чистоте сетки водооткачивающего электронасоса и проверить его работу включением.
8. Проверить натяжение гусениц (слабое натяжение не допускается).
9. Водитель должен надеть спасательный жилет. Все переправляющиеся также должны быть обеспечены спасательными средствами (поясами, жилетами, кругами и т. п.).

Водоёмы с пологими берегами преодолеваются без особого труда. Более сложным является преодоление водных преград с крутыми или обрывистыми берегами. В этих случаях необходимо соблюдать большую осторожность и тщательно проводить подготовительные работы.

Перед форсированием водоёмов с крутыми или обрывистыми берегами необходимо:

1. Определить крутизну спуска (она не должна превышать 20°). Тщательно осмотреть место спуска, убедиться в отсутствии в воде остатков свай, больших камней, поваленных деревьев и т. п. Определить возможность и место предполагаемого выхода из воды.
2. При наличии в кузове людей они должны быть размещены равномерно, чтобы предотвратить крен снегоболотохода, не допускать перемещения людей.
3. Спуск на воду производить под прямым углом к линии берега на низшей передаче коробки передач и при минимальной скорости.

Сразу же после входа в воду убедиться в отсутствии течи (при обнаружении значительной течи включить водооткачивающий насос и вывести снегоболотоход на сушу).

4. При преодолении снегоболотоходом широких водных преград, для улучшения его манёвренности на плаву, груз, находящийся в кузове, располагать ближе к стенке моторного отделения.

Движение на воде, как правило, осуществляется на четвертой – пятой передачах в коробке передач с включённой повышающей передачей в дополнительной передаче и при полной частоте вращения двигателя.

Разворот снегоболотохода на воде производится выключением одной из гусениц, как и на суше. Ввиду большого радиуса поворота снегоболотохода на воде разворот делать заблаговременно.

При подходе к месту выхода из воды сбросить газ, включить низшую передачу и в момент соприкосновения гусениц с грунтом увеличить частоту вращения коленчатого вала двигателя.

При выходе из водоёма учитывать, что снегоболотоход, находясь на плаву,

теряет сцепной вес, ухудшая сцепление гусениц с грунтом берега. Кроме того, прибрежный грунт, как правило, бывает сырым и скользким и не обеспечивает хорошего зацепления гусениц. Поэтому выход снегоболотохода на крутой или обрывистый берег не всегда возможен.

При выборе места выхода из водоёма крайне важно правильно оценить условия и возможности выхода. Крутизна берега не должна превышать 10°.

В случае буксования гусениц и невозможности выхода снегоболотохода на берег обратный спуск в водоём задним ходом осуществлять осторожно, на малой скорости.

При преодолении водных преград с быстрым течением нужна большая осторожность, так как при входе в воду и выходе из неё возможен разворот снегоболотохода течением, приводящим к потере нужного направления. Не допускается преодолевать широкие водоёмы при наличии ветра и значительной волны.

После преодоления водного препятствия снегоболотоход нужно подготовить к движению на суше. **Для этого необходимо:**

- **открыть сливной клапан (см. рис. 8.7) и** выпустить воду, просочившуюся и скопившуюся на днище корпуса, после удаления воды закрыть клапан;
- закрыть в моторном отделении клапан перепуска воды;
- на машине с металлическим кузовом опустить вниз гидроизоляционный щиток задней двери.

При первой возможности проверить, не попала ли вода внутрь бортовых передач и в ступицы опорных катков и направляющих колёс (признак – серый цвет масла); при наличии воды промыть их и сменить масло;

15.7. ДВИЖЕНИЕ ПО ЛЕСИСТОЙ МЕСТНОСТИ

При эксплуатации в жаркое летнее время в лесных условиях помнить, что при движении ветви с хвоей могут попасть на выхлопную трубу. Для исключения случаев возникновения пожара необходимо своевременно очищать выхлопную трубу от веток и хвои.

15.8. ДВИЖЕНИЕ СНЕГОБОЛОТОХОДА С ПРИЦЕПОМ

Следует иметь в виду, что снегоболотоход по своим ходовым качествам хотя и способен преодолевать весьма тяжёлое бездорожье (снежную целину, болота и т. п.), однако в этих условиях он не всегда может буксировать прицеп.

При движении снегоболотохода по глубокому рыхлому снегу или болоту малейшая пробуксовка гусениц приводит к углублению колеи, вывешиванию снегоболотохода на днище и потере проходимости. Случаи потери проходимости в этих условиях неизбежны, если снегоболотоход имеет прицеп, создающий дополнительное большое сопротивление. Исходя из этого, с целью предохранения агрегатов снегоболотохода от пагубного влияния перегрузок при самовытаскивании, эксплуатация его с прицепом может рекомендоваться и целесообразна только в тех случаях, когда снегоболотоход способен уверенно двигаться, не теряя проходимости. При эксплуатации снегоболотохода в тяжёлых дорож-

ных условиях целесообразно уменьшать количество груза, перевозимого в прицепе.

Эксплуатация снегоболотохода с прицепом по бездорожью понижает срок его службы. Поэтому для сохранения снегоболотохода в работоспособном состоянии в течение гарантийного срока общий пробег с прицепом не должен превышать 3000 км, из которых по особо тяжёлому бездорожью (мягкие болота, глубокая снежная целина) – не более 500 км.

При работе снегоболотохода с прицепом необходимо:

- перед началом движения убедиться в полной исправности тягово-сцепных устройств, ходовой части и тормозов;
- проверить работу указателей поворота и сигнала «Стоп» на прицепе;
- для надёжности сцепки прицеп необходимо соединить со снегоболотоходом дополнительной страховочной связью (цепью или тросом);
- после сцепки с прицепом продвинуть снегоболотоход на несколько метров для проверки всей системы в работе;
- при движении в колонне строго выдерживать дистанцию до прицепа, буксируемого впереди идущим снегоболотоходом. Эта дистанция должна быть не менее 20 м при движении по ровной дороге;
- повороты делать на малой скорости с возможно большими радиусами, во избежание повреждения тягово-сцепных устройств.

Складывание прицепа (упор ограничительного буфера дышла прицепа в задний борт снегоболотохода) не допускается;

– при буксовании на слабом грунте отцепить прицеп, вывести снегоболотоход на более твёрдый грунт, после чего при помощи буксирного троса вытянуть прицеп. Если снегоболотоход продолжает буксовать, пользоваться бревном с двумя цепями самовытаскивания (см. ниже);

– в случае остановки на крутом подъёме или спуске подложить под гусеницы снегоболотохода и колёса (лыжи) прицепа подкладки из подручного материала. При трогании с места на подъёме сначала отпустить один тормоз, а затем, когда снегоболотоход начнёт двигаться, – другой тормоз, равномерно увеличивая при этом подачу топлива.

15.9. ВЫТАСКИВАНИЕ СНЕГОБОЛОТОХОДА

Вытаскивание застрявшего снегоболотохода производить однотипным снегоболотоходом или другой гусеничной (или колёсной) машиной с достаточным тяговым усилием на крюке. Сцеплять машины можно за передние буксирные крюки двумя тросами, соединёнными крест-накрест, или за заднее буксирное приспособление одним тросом. При необходимости удлинения тросов их можно соединить специальной **сцепкой 5** (см. рис. 9.1).

Застрявший снегоболотоход должен при вытаскивании также начинать движение (помогать).

При потере проходимости одиночным снегоболотоходом можно воспользоваться бревном и двумя цепями самовытаскивания (**цепи прикладываются по заказу**). Бревно подложить под обе гусеницы спереди или сзади снегоболотохода, на его концы надеть петли цепей самовытаскивания, а крючки цепей завести

в наружные отверстия крыльев ближних звеньев гусениц. В зависимости от места зацепления бревна движение снегоболотохода осуществлять вперёд или назад. При этом внимательно следить за положением бревна относительно машины и не допускать его упора в корпус при выходе с противоположной стороны снегоболотохода.

В транспортном положении бревно крепится с помощью ремней к специальным кронштейнам с левой стороны снегоболотохода.

15.10. БУКСИРОВКА СНЕГОБОЛОТОХОДА

Для определения способа перемещения неисправного снегоболотохода выделяется три общих случая:

1. Ходовая часть и тормоза исправны.
2. Неисправны тормоза.
3. Неисправна ходовая часть.

В первом случае буксировку осуществлять с помощью двух буксирных тросов одинаковой длины. Один из коушей каждого троса должен быть зацеплен за передние буксирные крюки снегоболотохода, а другие коуши – за буксирный прибор машины-буксира. Буксировку снегоболотохода машиной с двумя задними буксирными крюками производить двумя тросами, зацеплёнными крест-накрест. Скорость движения не должна превышать 20 км/ч. Подача сигналов друг другу при буксировке на тросах поручается трём человекам. Один из них должен находиться на неисправном снегоболотоходе, а двое других на машине-буксире.

Во втором случае буксировку снегоболотохода осуществлять со снятыми гусеницами на жёстком буксирном звене. Скорость движения при этом, во избежание повреждения шин опорных катков, должна быть не более 20 км/ч. Нахождение людей в неисправном снегоболотоходе, буксируемом на жёстком звене, не допускается.

В третьем случае, при серьёзных неисправностях ходовой части (отсутствие двух и более опорных катков с одной из сторон, разрушение первой или последней трубы подвески, а также в других случаях, когда снегоболотоход днищем или его частью может утыкаться в грунт), буксировка не допускается. В этом случае неисправный снегоболотоход должен перевозиться на платформе. Крепление его к платформе осуществлять за передние буксирные крюки и заднее буксирное приспособление отождённой проволокой диаметром 6 мм, не менее чем в четыре нити. Допускается замена четырёх нитей проволоки диаметром 6 мм шестью нитями проволоки диаметром 5 мм или восемью нитями проволоки диаметром 4 мм.

При неисправных одном или обоих передних буксирных крюках снегоболотоход также должен перевозиться на платформе. Крепление снегоболотохода на платформе может осуществляться за гусеницы. Скорость перевозки в этом случае должна быть снижена.

16. ЗИМНЯЯ ЭКСПЛУАТАЦИЯ СНЕГОБОЛОТОХОДА

Перед зимней эксплуатацией необходимо провести сезонное техническое обслуживание снегоболотохода в соответствии с разделом 21 «Техническое обслуживание снегоболотохода».

При зимней эксплуатации соблюдать следующие правила:

1. При вынужденных длительных стоянках снегоболотохода на морозе время от времени прогревать двигатель не только работой на режиме холостого хода, но и под нагрузкой, передвигаясь на небольшое расстояние.

2. Для сохранения аккумуляторных батарей не рекомендуется прокручивать стартером холодный двигатель.

3. При температуре воздуха, приближающейся к температуре минус 40 °С охлаждающую жидкость ОЖ-40 «Лена» (ТОСОЛ-А40М) в системе охлаждения необходимо заменить на ОЖ-65 «Лена» (ТОСОЛ-А65М).

4. При температуре окружающего воздуха минус 25° С и ниже при стоянке на улице более 6 часов аккумуляторные батареи рекомендуется снять и хранить в отапливаемом помещении.

Снег маскирует встречающиеся препятствия, поэтому при движении по снегу соблюдать особую осторожность. Помнить, что под снегом могут находиться незамёрзшие участки озёр, непроходимые болота и другие препятствия.

При движении по местности с глубоким снежным покровом избегать резких поворотов и резкого увеличения частоты вращения коленчатого вала двигателя, так как при этом сильно уменьшается сцепление со снегом и увеличивается возможность буксования гусениц и посадки снегоболотохода на днище, особенно на подъёмах.

При движении снегоболотохода с гусеничным движителем с открытым шарниром по липкому, увлажнённому снегу большой глубины возможно налипание и намерзание снега на беговые дорожки нижней части гусениц. Наиболее интенсивное налипание снега происходит при разворотах снегоболотохода. Это явление может вызвать распор гусениц, привести к сбросу гусеницы с направляющего колеса и порче его шин перьями звеньев. При движении в этих условиях соблюдать особую осторожность, избегать крутых поворотов и маневрирования задним ходом вне колеи. Даже при кратковременных остановках в таких условиях перед началом движения вперёд необходимо подать снегоболотоход один-два раза назад на 10 – 12 м по своей колее с целью частичной очистки беговой дорожки гусениц от налипшего и спрессованного снега, после чего продолжать движение вперёд. Чрезмерный распор гусениц может привести к прогибу балансиров направляющих колёс или привалочной поверхности корпуса в районе крепления бортовой передачи.

При эксплуатации снегоболотохода, имеющего гусеницы с резинометаллическим шарниром, следует избегать резкого маневрирования при движении задним ходом на снежной целине в условиях налипания снега. Набивание и уплотнение снега между гусеницей и ведущим колесом может привести к «проскоку» зубьев ведущего колеса и выходу гусеницы из зацепления.

При движении на местности с наличием под снегом валунов, пней и других препятствий не допускать ударов снегоболотохода и посадки его днищем на эти препятствия. Для поворотов и переключения передач рекомендуется выбирать участки с неглубоким снежным покровом.

Небольшие подъёмы и снежные сугробы преодолевать с ходу, используя силу инерции снегоболотохода. Длительные и крутые подъёмы осуществлять с минимально возможной частотой вращения двигателя. При выходе на гребень подъёма резко не увеличивать частоту вращения во избежание срыва снежного покрова и буксования гусениц.

Движение снегоболотохода по льду замёрзших водоёмов допускается только после определения толщины и состояния льда, то есть его способности выдержать массу машины. В случае движения с прицепом по льду, выдерживающему лишь массу снегоболотохода, буксировка прицепа возможна только на длинном тросе (не менее 20 м).

Движение одиночного снегоболотохода по слабому льду осуществлять только на низших передачах, без рывков, по возможности без остановок, поворотов и переключения передач. Движение колонны снегоболотоходов по слабому льду не допускается.

При движении по скользким дорогам и льду водитель должен проявлять особую осторожность, так как сцепление гусениц с опорной поверхностью в этих условиях снижается. Чтобы не потерять управления снегоболотоходом, не следует развивать больших скоростей, а повороты выполнять плавнее, так как резкое действие рычагами управления и торможение снегоболотохода могут вызвать его занос. Тормозить при этом нужно без выключения сцепления.

Для преодоления затяжных обледенелых подъёмов через каждые 50 – 80 см следует вырубить поперечные борозды (шириной 10-15 см), посыпать их песком и уложить в борозды хворост (выложить камнем).

Особого внимания от водителя требует преодоление спусков. Преодолевать спуск только на низших передачах, на малой частоте вращения коленчатого вала двигателя, без резких поворотов, торможения и выключения сцепления.

17. ОСОБЕННОСТИ ЭКСПЛУАТАЦИИ В ГОРНОЙ МЕСТНОСТИ

В случае эксплуатации в горных условиях снегоболотоход работает с большой напряжённостью агрегатов, механизмов и систем. Режим работы (по нагрузкам) постоянно меняется из-за чередования подъёмов, спусков и использования двигателя и трансмиссии для торможения.

Пробег снегоболотоходов до очередного технического обслуживания при эксплуатации в горах может сокращаться, но не более чем на 20% норм, установленных для равнинной местности.

При техническом обслуживании особое внимание уделяется:

- лёгкости пуска двигателя и устойчивой его работе на всех режимах;
- исправности механизмов управления и тормозов.

Необходимо также проверить работу клапанов пробки радиатора, работу термостата, натяжение ремней привода редуктора и вентилятора и уровень электролита в АКБ.

Для горной местности характерен ряд условий, затрудняющих вождение машин:

- не обеспечивается освещение проезжей части на закруглениях и поворотах малого радиуса (до 10 м);
- снижается эффективность торможения тормозами из-за их частого применения и нагрева;
- ограничивается видимость водителем края обрыва, встречного транспорта, состояния дорожного полотна и препятствий, придорожных предметов.

При вождении необходимо соблюдать следующие требования:

– до начала движения проверить исправность механизмов управления фрикционами и тормозами;

- скорость движения и дистанцию между машинами выдерживать с учётом крутизны подъёмов и спусков, состояния дороги, условий видимости и обзорности;
- место остановки машин должно быть открытым и просматриваться в обоих направлениях движения не менее чем на 100 м;
- при движении в особо опасных местах пассажиров необходимо высадить из снегоболотохода;
- при остановке снегоболотохода на подъёме необходимо его затормозить и под гусеницы подложить бревно;
- по возможности избегать движения с бортовым креном, вызывающим на скользкой дороге произвольные повороты и заносы снегоболотохода;
- на горных дорогах, где встречный разъезд затруднён, водитель обязан уступить дорогу машине, движущейся около обрыва или на подъём;
- для установления нормального теплового режима двигателя при перегреве на подъёме снегоболотоход можно останавливать только после преодоления подъёма на открытых горизонтальных площадках, обеспечивающих объезд (разъезд); двигатель разрешается охлаждать только работой его на холостом ходу в течение 5 – 10 мин;

– перед закрытым поворотом водитель обязан подать звуковой сигнал (или световой сигнал при наступлении темноты), снизить скорость движения и максимально взять вправо; скорость на повороте должна быть такой, чтобы можно было остановить снегоболотоход в пределах видимой части дороги;

– обгон допускается только при условии, если обгоняемый транспорт принял сигнал обгона и нет встречного транспорта;

– запрещается обгон перед вершиной подъёма, если дорога закрыта перевалом, перед спуском, на поворотах, мостах и перед мостами;

– при переправе через горные речки и ручьи вброд выбрать направление переправы под углом в сторону течения реки с тем, чтобы уменьшить прилив воды; обследовать дно брода и сделать его проходимым для снегоболотоходов (убрать камни и прочие предметы); обозначить границы брода вехами и указателями; оборудовать съезд с берега и выезд на него;

– запрещается буксировка на гибкой сцепке и более одного транспортного средства на жёсткой сцепке;

– запрещается всякая буксировка при гололедице;

– запрещается перевозить людей в кузовах буксирующих и буксируемых машин.

18. ОСОБЕННОСТИ ЭКСПЛУАТАЦИИ В УСЛОВИЯХ ЖАРКОГО КЛИМАТА И ПУСТЫННО-ПЕСЧАНОЙ МЕСТНОСТИ

Особенностью эксплуатации снегоболотоходов в условиях жаркого климата и пустынно-песчаной местности являются высокая температура окружающего воздуха, большая концентрация пыли в воздухе и тяжёлые дорожные условия.

Для обеспечения нормальной работы в этих условиях необходимо выполнить следующие работы:

1. Проверить при избыточном давлении 60 – 70 кПа (0,6 – 0,7 кгс/см²) герметичность системы охлаждения, степень натяжения ремней привода редуктора и вентилятора.

2. Провести обслуживание системы питания в объеме ТО-1 и ТО-2. Продуть фильтрующий элемент воздушного фильтра. После обслуживания проверить систему питания на герметичность.

3. Проверить техническое состояние приборов электрооборудования. Довести плотность электролита аккумуляторных батарей до нормы, а также проверить и, при необходимости, прочистить вентиляционные отверстия. Проверить состояние изоляции проводов.

4. Очистить от пыли и грязи механизмы трансмиссии, проверить их исправность и, при необходимости, отрегулировать. Проверить состояние сальниковых уплотнений.

Периодичность технического обслуживания снегоболотоходов, используемых в условиях пустынно-песчаной местности, устанавливается такая же, как и для условий горной местности.

При движении снегоболотохода по сыпучему песку необходимо:

- трогаться с места плавно, не допуская пробуксовки гусениц;
- не допускать крутых поворотов во избежание забивания беговой дорожки гусениц песком, что может привести к спаданию гусениц, перегрузке механизмов снегоболотохода, порче шин направляющих колёс и опорных катков;
- в случае застревания снегоболотохода с прицепом в песке отцепить прицеп, вывести снегоболотоход на более твёрдый грунт и вытянуть прицеп с помощью буксирного троса;
- песчаные бугры преодолевать только после осмотра препятствия;
- при преодолении сыпучих барханов избегать бокового крена и не допускать буксования.

При движении снегоболотоходов колонной необходимо строго соблюдать дистанцию и включать фары и задние фонари. Дистанция зависит от степени запылённости воздуха. Сзади идущая машина должна находиться на границе пыльности от впереди идущей (25 – 50 м). Если снегоболотоход попал в зону густой пыли, надо уменьшить скорость движения. При полной потере видимости необходимо остановить снегоболотоход и продолжать движение только после появления достаточной видимости.

Во время движения ночью дистанция между снегоболотоходами должна

быть увеличена.

Топливо и смазочные материалы необходимо заправлять в агрегаты снегоболотохода закрытой струёй или принимать меры для предохранения от попадания в них пыли во время заправки. Перед заправкой необходимо тщательно очистить пробки заправочных горловин и места вокруг них от пыли.

При дозаправке системы охлаждения избегать расплёскивания охлаждающей жидкости на радиатор, так как мокрые трубки и пластины радиатора быстро покрываются слоем пыли, что приводит к нарушению нормальной работы системы охлаждения. Систематически очищать от пыли радиатор и двигатель.

Износ тормозных колодок и барабанов в песчаных районах выше, чем на грунтовых дорогах, поэтому необходимо постоянно следить за системой управления и тормозами.

19. ТРАНСПОРТИРОВАНИЕ

19.1. ТРАНСПОРТИРОВАНИЕ ЖЕЛЕЗНОДОРОЖНЫМ ТРАНСПОРТОМ

По своим габаритам и массе снегоболотоход может перевозиться железнодорожным транспортом по путям общего назначения. Размеры снегоболотохода вписываются в габарит 02-ВМ (ГОСТ 9238-83).

Перевозка снегоболотоходов железнодорожным транспортом должна производиться в соответствии с ведомственными техническими условиями на погрузку и крепление грузов.

Перед погрузкой снегоболотохода на железнодорожную платформу необходимо очистить его от грязи.

Погрузка производится путем заезда на платформу через погрузочную эстакаду.

В исключительных случаях допускается погрузка снегоболотоходов на платформу краном грузоподъёмностью не ниже массы снегоболотохода. При погрузке краном тросы зачаливать за передние буксирные крюки и заднее буксирное приспособление. При этом фиксация чалочных приспособлений должна быть надёжной, исключающей сползание или расцепление с крюками, а составные части и окраска снегоболотохода – предохранены от повреждений.

После установки машины на платформу необходимо:

- заглушить двигатель;
- закрыть краники переключения топливных баков;
- затормозить снегоболотоход, поставив рычаги управления на защёлки;
- отключить аккумуляторные батареи при помощи выключателя;
- опломбировать крышки двух люков кабины, люка механизма поворота, люка двигателя, тент кузова, а также ручки дверей кузова и кабины. Кабина пломбируется одной пломбой, которая крепится на проволоке, соединяющей обе ручки.

Система охлаждения должна быть заправлена той низкозамерзающей жидкостью, плотность которой соответствует низшей температуре воздуха на маршруте перевозки, а аккумуляторные батареи рекомендуется снять и перевозить в тёплом вагоне.

При снятии аккумуляторных батарей к щитку приборов прикрепить табличку **АККУМУЛЯТОРНЫЕ БАТАРЕИ СНЯТЫ**.

Крепление машины на железнодорожной платформе производить следующим образом:

1. Перед гусеницей и сзади установить упорные бруски или полукругляк высотой 75 – 150 мм, шириной не менее 150 мм и длиной 600 мм. Упорные бруски подгоняются по месту и должны плотно прилегать к звеньям гусениц по всей длине соприкосновения с ними. Каждый брусок прибить к полу двумя гвоздями диаметром 6 мм, длиной на 50 – 60 мм больше высоты брусков.

Гвозди должны входить в пол платформы на расстоянии не менее 90 мм от торцов досок пола и 30 мм от их боковых стыков. Забивать гвозди отвесно к полу без загиба головок.

2. Кроме упорных брусьев, каждый снегоболотоход закрепить четырьмя растяжками, расположенными таким образом, чтобы одновременно угол между растяжкой и полом и угол между растяжкой и продольной осью платформы в плане были примерно равны 45° . Проволоку для растяжек применять мягкую, термически обработанную (отожжённую) согласно ГОСТ 3282-74, диаметром 6 мм. Растяжка должна состоять из четырёх нитей. Допускается замена четырёх нитей проволоки диаметром 6 мм шестью нитями проволоки диаметром 5 мм или восемью нитями проволоки диаметром 4 мм. Крепление передней части машины производить за буксирные крюки, задней части – за буксирное устройство. К платформе растяжки закреплять за стоечные скобы или гнёзда. Натяжение растяжек производить путем скручивания нитей ломиком. Перед натягиванием концы растяжек закрутить.

Крепление машин, отправляемых на расстояние более 3000 км, производится растяжками из проволоки диаметром 6 мм, состоящими из шести нитей. Допускается замена шести нитей проволоки диаметром 6 мм десятью нитями проволоки диаметром 5 мм.

Перед разгрузкой с платформы снегоболотоход должен быть приведён в готовность к движению. Для этого необходимо:

- снять растяжки и упорные бруски крепления снегоболотохода;
 - тщательно проверить, не было ли утечки смазочных материалов из механизмов снегоболотохода при перевозке; если имеются следы утечки, проверить наличие смазки и в случае необходимости дозаправить;
 - установить аккумуляторные батареи (если они снимались), предварительно проверив их состояние;
 - проверить наличие охлаждающей жидкости в системе охлаждения и в случае её отсутствия произвести заправку;
 - пустить и прогреть двигатель, прослушать его работу.
- При выгрузке снегоболотоход должен двигаться на первой передаче.

19.2. ТРАНСПОРТИРОВАНИЕ АВТОМОБИЛЬНЫМ ТРАНСПОРТОМ

Перед погрузкой снегоболотоход подвергается ежедневному техническому обслуживанию.

Погрузка (разгрузка) производится одним из двух способов:

1. Путём въезда (съезда) своим ходом с погрузочно-разгрузочных площадок, трапов, являющихся принадлежностью прицепа, эстакад или других инженерных сооружений, обеспечивающих грузоподъёмность и въезд на платформу.
2. С помощью крана грузоподъёмностью не ниже массы снегоболотохода.

Для транспортирования применяются автомашины, прицепы и другие средства автомобильного транспорта, обеспечивающие грузоподъёмность, габариты для размещения и устройства для крепления снегоболотохода на грузовой платформе.

В целях равномерного распределения массы и создания устойчивости перевозимый снегоболотоход должен располагаться вдоль платформы на одинаковом расстоянии от её бортов.

Погрузка снегоболотохода на платформу, его крепление и разгрузка производится так же, как и при перевозке железнодорожным транспортом.

19.3. ТРАНСПОРТИРОВАНИЕ ВОЗДУШНЫМ ТРАНСПОРТОМ

К транспортированию допускается технически исправный снегоболотоход. Перед погрузкой должно быть проведено ежедневное техническое обслуживание. При этом особое внимание обращается на:

- исправность и герметичность пробок заливных горловин;
- герметичность краников переключения топливных баков;
- плотность закрепления хомутами шлангов в системах питания и охлаждения двигателя, а также отсутствие подтеканий топлива, масла, рабочих жидкостей во всех штуцерных соединениях и трубопроводах;
- исправность и надёжность крепления передних и заднего буксирных устройств к корпусу;
- исправность приборов электрооборудования;
- исправность катков;
- исправность элементов подвески и надёжность их крепления;
- состояние звеньев гусениц, пальцев и их стопорных колец (при гусеницах с открытым шарниром).

К моменту погрузки в самолёт (вертолёт) топливные баки снегоболотохода должны быть заполнены на $3/4$. Заправка баков менее $1/4$ и более $3/4$ их вместимости запрещается.

Требования к транспортированию и условия, при которых оно должно осуществляться, порядок погрузки и выгрузки, а также меры предосторожности определены действующими правилами по воздушному транспортированию автомобильной техники.

20. ПРОВЕРКА И РЕГУЛИРОВКА АГРЕГАТОВ И СИСТЕМ СНЕГОБОЛОТОХОДА

От правильной и своевременной регулировки зависит надёжная работа снегоболотохода и его долговечность.

20.1. ТЕХНОЛОГИЧЕСКИЕ КАРТЫ

№1. Проверка и регулировка зазора между клапанами и коромыслами

Инструмент: гаечные ключи 10, 14, 19 и 22 мм, торцовый ключ 32 мм, отвёртка большая, пластина 0,25x100 мм и пластина 0,45 x 100 мм для регулировки клапанов, переносной светильник.

№ п/п.	Содержание и методика проведения работ, технические требования
1	Отвернуть гаечным ключом 10 мм болты крышки люка центральной перегородки в кузове и снять крышку для обеспечения проворачивания коленчатого вала двигателя за головку болта шкива.
2	Снять колпак крышки головки цилиндров и проверить крепление стоек оси коромысел.
3	Провернуть коленчатый вал по часовой стрелке до момента перекрытия клапанов в первом цилиндре (впускной клапан первого цилиндра начинает открываться, а выпускной начинает закрываться) и отрегулировать зазоры в четвёртом, шестом, седьмом и восьмом клапанах (считая от водяного насоса), затем повернуть коленчатый вал на один оборот, установив перекрытие в четвёртом цилиндре, и отрегулировать зазоры в первом, втором, третьем и пятом клапанах.

№ п/п.	Содержание и методика проведения работ, технические требования
4	<p>Для регулировки зазора отпустить контргайку винта на коромысле регулируемого клапана (рис. 20.1) и, поворачивая винт, установить необходимый зазор (0,25 мм для впускных клапанов и 0,45 мм для выпускных) по щупу между бойком коромысла и торцом стержня клапана. После установки зазора затянуть контргайку. По окончании регулировки зазоров в клапанах поставить на место колпак крышки головки цилиндров.</p>  <p style="text-align: center;">Рис. 20.1. Регулировка зазора в клапанах: 1 – контргайка; 2 – винт</p>
5	Установить на место крышку люка центральной перегородки.

№2. Регулировка привода сцепления

Инструмент, приспособления, материалы: гаечные ключи 10, 12, 13, 17, 24 мм, плоскогубцы, измерительная линейка, стеклянный сосуд вместимостью 0,5 л, рабочая жидкость, шланг для прокачки.

№ п/п.	Содержание и методика проведения работ, технические требования
1	<p>Прокачать гидравлический привод сцепления, для чего:</p> <ul style="list-style-type: none"> – отвернуть болты и открыть крышку люка над главным цилиндром привода сцепления; – расконтрить и вывернуть на три оборота болт-упор 7 педали сцепления (см. рис. 4.4); – отвернуть крышку бачка 1 главного цилиндра и долить рабочую жидкость до уровня на 15 – 20 мм ниже верхней кромки бачка; – снять крышку над коробкой передач;

– снять защитный колпачок с перепускного клапана рабочего цилиндра и надеть на него резиновый шланг для прокачки; свободный конец шланга опустить в стеклянный сосуд вместимостью 0,5 л, наполненный до половины рабочей жидкостью;

– отвернуть на $1/2$ – $3/4$ оборота перепускной клапан, нажать на педаль 9 сцепления (рис. 4.4), завернуть перепускной клапан и отпустить педаль (нажимать на педаль следует быстро, отпускать – медленно). Повторять эту операцию до прекращения выделения пузырьков воздуха из шланга, опущенного в сосуд. Не допускать «сухого дна» бачка главного цилиндра, так как при этом в гидравлический привод вновь проникнет воздух;

– после прокачки долить рабочую жидкость в бачок 1 главного цилиндра и навернуть крышку;

– нажать на педаль до упора и отпустить её. В случае «зависания» педали поднять её, удлинив толкатель 5 главного цилиндра на 1 – 2 оборота;

– ввернуть болт-упор 7 педали сцепления до упора в кронштейн и затем ввернуть ещё на $1/4$ оборота и законтрить;

– снять шланг с перепускного клапана рабочего цилиндра и поставить защитный колпачок на место;

– установить крышку над коробкой передач;

– закрыть крышку люка над главным цилиндром привода сцепления и поставить на место болты крепления.

2 Проверить ход толкателя рабочего цилиндра. Он должен быть 14—16 мм. (при замере педаль выжимать до упора). Если ход менее 14 мм, это свидетельствует о наличии воздуха в системе. Необходимо повторить прокачку системы.

3 При необходимости, произвести регулировку, для чего ослабить контргайку 6 толкателя 5 поршня главного цилиндра (см. рис. 4.4). Плоскогубцами вывернуть (ввернуть) толкатель на один оборот. Место зажима толкателя плоскогубцами обозначено рисками (накаткой).

Зафиксировать контргайку 6. Замерить ход толкателя рабочего цилиндра. Если он мал (или велик), то повторить операцию.

Проверить наличие свободного хода педали.

При отсутствии свободного хода вывернуть болт-упор 7 педали на три оборота, затем ввернуть его до упора в кронштейн и довернуть ещё на $1/4$ оборота и законтрить.

№3. Регулировка свободного хода рычага отводки фрикциона

Инструмент, приспособления, материалы: измерительная линейка, ключ гаек механизма поворота и оси катка, гаечные ключи 12, 13, 17, 19 мм, отвёртка, молоток, проволочка, емкость с керосином и ветошь, штангенциркуль или микрометр для замеров до 25 мм с точностью до 0,05 мм, ключ торцовый 22 мм, плоскогубцы, бородок, вороток, мягкая выколотка.

№ п/п.	Содержание и методика проведения работ, технические требования
1	<p>Регулировка проводится на снятом с машины механизме поворота. Отвернуть концевые гайки ведомого вала (с правой стороны по ходу движения снегоболотохода резьба на гайке правая, а с левой стороны – левая).</p> <p>2 Снять тормозные барабаны, предварительно сняв тормозные ленты.</p> <p>3 Вынуть с помощью проволочки регулировочные прокладки 9 (см. рис. 4.8) осевого люфта тормозных барабанов.</p> <p>4 Отогнуть стопорную шайбу гаек 10 крепления ведущих барабанов фрикционов.</p> <p>5 Отвернуть гайки 10 крепления ведущих барабанов фрикционов (с правой стороны резьба на гайке правая, а с левой стороны – левая).</p> <p>6 Снять бортовые фрикционы.</p> <p>7 Снять пакеты регулировочных прокладок 12, промыть прокладки и замерить толщину каждого пакета.</p> <p>8 Подобрать уменьшенный по толщине пакет регулировочных прокладок, используя имеющиеся старые прокладки. При подборе пакета прокладок руководствоваться тем расчётом, что при уменьшении толщины пакета на 0,25 мм свободный ход рычага отводки фрикциона увеличивается на 3 мм, а при уменьшении на 0,5 мм увеличивается на 6 мм. Допускается уменьшение толщины пакета путём шлифовки одной из имеющихся прокладок.</p> <p>После подбора пакета регулировочных прокладок собрать фрикцион в обратном порядке, а затем произвести подбор пакета прокладок для другого фрикциона.</p> <p>Свободный ход рычага отводки фрикциона после регулировки должен быть 10 – 12 мм.</p>

№4. Регулировка привода управления бортовыми фрикционами и тормозами

Инструмент и приспособления: плоскогубцы, измерительная линейка, гаечные ключи 10, 11, 12, 13, 17, 19 мм, набор спецщупов тормозов механизма поворота.

№ п/п.	Содержание и методика проведения работ, технические требования
1	<p>В процессе эксплуатации снегоболотохода проводятся следующие виды регулировок привода управления:</p> <ul style="list-style-type: none"> – полная регулировка; – эксплуатационная регулировка. <p style="text-align: center;">Полная регулировка (при ТО № 2)</p> <p>1 Проверить надёжность соединения тяг и рычагов и их шплинтовку. При большом износе соединительных пальцев и проушин вилок тяг заменить изношенные детали.</p> <p>Проверить длину тормозных тяг.</p>

Длина левой тормозной тяги по центрам проушин должна быть 394 мм, длина правой тормозной тяги – 298 мм.

2 Проверить свободный ход рычагов управления для обеспечения полного включения фрикционов. Свободный ход, замеренный по кнопкам рычагов управления, должен быть 40-50 мм.

В случае нарушения регулировки:

– поставить рычаги управления снегоболотохода в исходное (крайнее переднее) положение;

– вынуть палец 17 (см. рис. 4.9), соединяющий отводку 16 с тягой 23 (или с тягой 24) управления фрикционом;

– установить отводку фрикциона так, чтобы до начала выключения фрикциона обеспечить её свободный ход 4-5 мм, замеренный у отверстия под палец 17;

– отпустить контргайку вилки тяги фрикциона и, отвёртывая (или завёртывая) вилку 18 тяги, совместить отверстия под палец 17 в отводке и вилке;

– соединить тягу управления фрикционом и отводку пальцем 17, проверить свободный ход рычага управления, зашплинтовать палец 17 и затянуть контргайку вилки тяги;

– произвести регулировку свободного хода другого рычага управления.

3 Отвести поочерёдно рычаги управления 1 и 2 в положение полной затяжки тормозных лент и с помощью гаек 21 стяжных болтов установить общий ход рычагов управления 370-400 мм.

4 Отпустить рычаги управления в крайнее переднее положение и с помощью регулировочных болтов 14 и 20, предварительно отвернув контргайки 15 и 19, установить зазоры между тормозными колодками и барабаном так, чтобы он был не менее 0,7 мм.

5 Проверить правильность регулировок путём поочерёдной установки рычагов управления в фиксированное положение на зубьях сектора (ход рычага 130 – 160 мм). При этом положении рычагов вентиляторы бортовых фрикционов должны свободно проворачиваться от небольшого усилия руки, а зазоры между задними колодками нижних лент и барабанами должны быть не менее 0,2 мм.

После проверки правильности регулировки затянуть контргайки 15 и 19 регулировочных болтов.

6 Провести окончательную проверку правильности регулировки тормозов пробегом на 20 – 30 км с поворотами и полным торможением.

Полная регулировка тормозов при замене

тормозных лент или тормозных колодок,

а также при установке нового механизма поворота

Произвести полную регулировку тормозов, как и при техническом обслуживании, но с учётом следующих особенностей:

1 Перед заменой тормозных лент проверить прилегание колодок новой ленты к тормозному барабану (зазор должен быть не более 0,7 мм).

№ п/п.	Содержание и методика проведения работ, технические требования
2	<p>После установки новых тормозных лент, в течение первых 300 км пробега, когда происходит интенсивная приработка тормозных колодок, в случае их подгорания, а также при увеличении полного хода рычагов управления до 450 мм произвести их регулировку.</p> <p style="text-align: center;">Эксплуатационная регулировка</p> <p>Эксплуатационная регулировка производится, если общий ход рычагов управления превышает 450 мм. Регулировка сводится к завёртыванию гаек 21 (см. рис. 4.9) стяжных болтов 22, чтобы установить общий ход рычагов управления 370-400 мм.</p> <p>После проведения регулировки проверить работу тормозов при движении снегоболотохода.</p>

№5. Регулировка подшипников ведомого вала бортовой передачи

Инструмент, принадлежности и материалы: плоскогубцы, большая отвёртка, молоток, ключ накидной 17 мм, ключ 19 мм, ведро, выколотка пальцев, для гусениц с РМШ – приспособление для выпрессовки и запрессовки пальцев, для гусениц с ОШ – оправка для колец пальцев, кольцо пальца, кувалда.

№ п/п.	Содержание и методика проведения работ, технические требования
1	Снять гусеницу.
2	Слить масло из картера бортовой передачи.
3	Разогнуть стопорную шайбу 15 (рис. 4.11) и отвернуть три болта крепления ведущего колеса, снять ведущее колесо 16.
4	<p>Проверить вручную наличие осевого и радиального люфта ведомого вала 11. При нормальной затяжке подшипников люфт не должен ощущаться от руки, но вал должен вращаться свободно, без заеданий. В случае наличия ощутимого люфта отвернуть гайки крепления крышки наружного подшипника, снять крышку и уменьшить число регулировочных прокладок 12.</p>
5	<p>При установке ведущего колеса 16 на вал проверить состояние резиновой манжеты 17.</p> <p>Монтаж ведущего колеса на вал производить с большой аккуратностью, во избежание заёртывания рабочих кромок манжеты.</p> <p>Болты крепления колёс затянуть моментом 200–300 Н·м (20–30 кгс·м), подогнуть стопорную шайбу.</p>
6	Заправить маслом картер бортовой передачи.
7	Установить гусеницу.

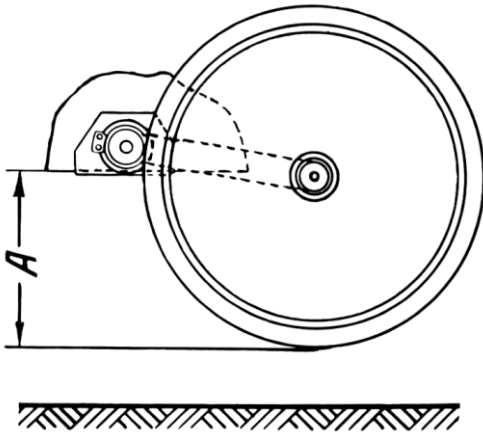
№6. Регулировка натяжения гусениц

Инструмент: плоскогубцы, молоток, гаечный ключ 12 мм, разводной ключ, измерительная линейка.

№ п/п.	Содержание и методика проведения работ, технические требования
1	Поставить снегоболотоход на ровную, твёрдую площадку.
2	Выбрать провисание гусеницы под ведущим колесом, проворачивая его двигателем или ломиком в направлении заднего хода.
3	Отвернуть на несколько оборотов стопорные болты 13 (рис. 5.7), опустить вниз до упора стопорную планку 12, разводным ключом вращать натяжной винт по часовой стрелке для ослабления натяжения гусеницы (против часовой – для увеличения натяжения).
4	Установить зазор между беговой дорожкой верхней ветви гусеницы и первым катком 50 – 55 (30 – 40) мм на полностью укомплектованном и загруженном снегоболотоходе и 40 – 45 (25 – 30) мм на снегоболотоходе без груза (замер производить по беговой дорожке). При этом бортовой фрикцион должен быть выключен. Величина зазора указана вначале для гусениц с резинометаллическим шарниром, а затем (в скобках) – для гусениц с открытым шарниром.
5	Расположить натяжной винт 5 так, чтобы стопорная планка 12 могла упереться в одну из граней четырёхгранника хвостовика винта. Поднять стопорную планку 12 до упора в эту грань и завернуть болты 13.

№7. Проверка и регулировка установки балансиров по высоте

Инструмент и принадлежности: домкрат, измерительная линейка, гаечные ключи 17 и 19 мм, съёмник торсиона, молоток, медная (алюминиевая) выколотка, деревянные подкладки.

№ п/п.	Содержание и методика проведения работ, технические требования
	Регулировка производится при смене балансира, торсиона или при «проседании» торсионов в эксплуатации.
1	Вывесить снегоболотоход полностью или поднять его так, чтобы каток нужного балансира поднялся не менее чем на 100 мм от пола (грунта).
2	Проверить установочный размер A катка (см. рис. 20.2) линейкой. Размер A для всех катков должен быть равен 450 мм.
	
	Рис. 20.2 Схема регулировки торсионов катков
3	При его отклонении более чем на 3 мм в ту или другую сторону про-

известить регулировку торсиона, для чего:

- снять заглушку торсиона;
- при помощи приспособления 8(см. рис. 9.1) вынуть торсион;
- установить между катком и днищем размер A с помощью линейки и деревянных подкладок. Вместо последних можно использовать домкрат, подведя его головку под балансир у оси катка;
- смазать шлицы торсиона смазкой Литол-24 или ЦИАТИМ-201 и вставить торсион. При несовпадении шлиц повернуть торсион на 1 – 2 зуба.

В результате нескольких перестановок всегда может быть найдено такое положение, при котором торсион войдёт в шлицы оси балансира и шлицы внутренней опоры с соблюдением размера A .

Торсионный вал должен свободно садиться на место от лёгких ударов молотка (через медную или алюминиевую выколотку или деревянную подкладку). Ударять непосредственно по торцу вала не разрешается.

- поставить на место заглушку торсиона;
- опустить снегоболотоход.

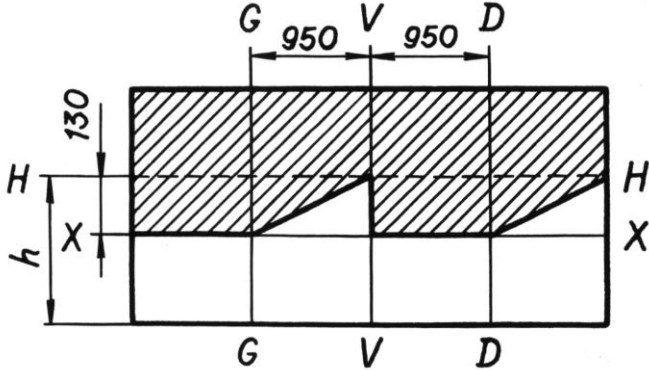
№8. Регулировка иглы электромагнитного клапана котла пускового подогревателя

Инструмент: отвёртка малая.

№ п/п.	Содержание и методика проведения работ, технические требования
	Регулировать клапан разрешается только при действительной необходимости, когда происходит сильное дымление или затухает горение. При регулировке иглы обратить особое внимание на соблюдение правил противопожарной безопасности (убедиться в чистоте бокового и нижнего газоотводящих патрубков котла, днища снегоболотохода, картера двигателя, наличии огнетушителя).
	Сильное дымление
1	Завернуть иглу клапана на 1/4 – 1/2 оборота. При этом уменьшится подача топлива.
2	Проверить работу котла. Если дымление всё ещё велико – повторить операцию.
	Неустойчивая работа котла (затухание горения)
1	Отвернуть иглу клапана на 1/4 – 1/2 оборота.
2	Проверить работу котла. При необходимости, повторить операцию.

№9. Регулировка установки фар

Инструмент, приспособления и материалы: малая отвёртка, экран для регулировки фар, кусок светонепроницаемой ткани.

№ п/п.	Содержание и методика проведения работ, технические требования
1	<p>Установить ненагруженный снегоболотоход на расстоянии 7,5 м от экрана, на котором сделана разметка в соответствии с рис. 20.3. Продольная ось снегоболотохода должна быть перпендикулярна плоскости экрана.</p>  <p>Рис. 20.3. Разметка экрана для регулировки фар: h – высота до центра фар (замеряется на снегоболотоходе)</p>
2	<p>Включить свет и, действуя переключателем света фар, убедиться, что в обеих фарах одновременно загораются нити дальнего или ближнего света.</p> <p>3 Ослабить гайки крепления фар.</p> <p>4 Включить ближний свет и последовательно, сначала для правой фары (левая закрыта), а затем для левой (правая закрыта) отрегулировать световые пучки путём поворота фар вверх-вниз, влево-вправо.</p> <p>У отрегулированных фар верхняя граница световых пятен должна совпадать с линией X–X, а точки пересечения горизонтального и наклонного участков световых пятен – с линиями G-G, D-D на экране.</p> <p>5 Затянуть гайки крепления фар, не сбивая регулировки световых пучков.</p> <p>6 Выключить фары.</p>

№10. Регулировка натяжения ремней привода редуктора

Инструмент: гаечные ключи 13x17 и 14 мм, торцовый ключ 10x12 мм, динамометр, измерительная линейка.

№ п/п.	Содержание и методика проведения работ, технические требования
1	Снять крышку люка центральной перегородки (со стороны кузова).
2	Ослабить на 1 – 2 оборота гайки крепления редуктора.
3	Отпустить контргайку натяжного болта 13 (см. рис. 3.9) и, завёртывая натяжной болт, сдвинуть редуктор.
4	<p>Закрепить редуктор. Проверить натяжение ремней согласно схеме (рис. 20.4). Если натяжение ремней соответствует указанным на рис. 20.4 требованиям, закрепить контргайку натяжного болта 13 (см. рис. 3.9) и установить крышку люка центральной перегородки на место, если не соответствует, то произвести повторное натяжение ремней.</p> <p>При выходе из строя (износ, расслоение, обрыв) одного из ремней,</p>

замене подлежат оба ремня (ремни поставляются комплектно, см. Приложение № 6).

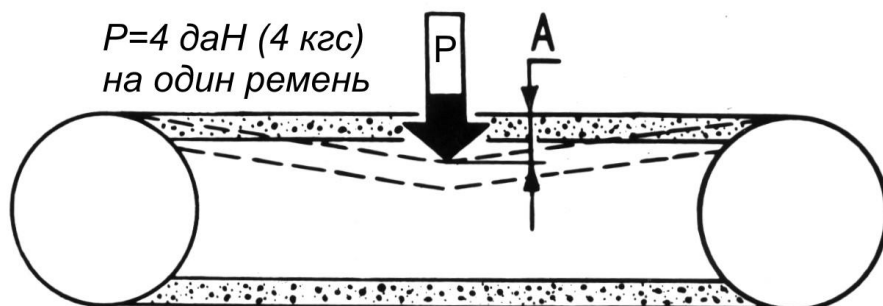


Рис. 20.4. Схема натяжения ремней привода редуктора и вентилятора
Нормальный прогиб ремней «А» равен 17 – 19 мм

№11. Регулировка натяжения ремней привода переднего вентилятора

Инструмент: гаечный ключ 12x14 мм, торцовый ключ 10x12 мм, динамометр, измерительная линейка.

№ п/п.	Содержание и методика проведения работ, технические требования
1	Отвернуть болты крепления защитной сетки над вентиляторами и снять её.
2	Ослабить на 1 – 2 оборота болты крепления кожуха переднего вентилятора.
3	Подтянуть этот кожух гайкой 4 (см. рис. 2.2), расположенной за спинкой сиденья водителя так, чтобы натяжение ремней соответствовало усилию и размеру прогиба, указанным на схеме (см. рис. 20.4).
4	Закрепить болты кожуха и установить на место защитную сетку. При выходе из строя (износ, расслоение, обрыв) одного из ремней замене подлежат оба ремня (ремни поставляются комплектно, см. Приложение № 6).

№12. Регулировка натяжения ремня привода генератора

Инструмент: гаечные ключи 12, 13, 17 мм, динамометр, измерительная линейка.

№ п/п.	Содержание и методика проведения работ, технические требования
1	Открыть верхнюю крышку люка моторного отделения.
2	Ослабить болт крепления натяжной планки генератора.
3	Усилием руки за генератор натянуть ремень.
4	Закрепить болт крепления натяжной планки, проверить и, при необходимости, подтянуть болты и гайки крепления генератора и оси натяжной планки.

- 5 | Проверить натяжение ремня. Натяжение считается нормальным, когда при приложении усилия 4 даН (4 кгс) на середину ремня между шкивами генератора и коленчатого вала прогиб будет в пределах 15 – 22 мм.
-

21. ТЕХНИЧЕСКОЕ ОБСЛУЖИВАНИЕ СНЕГОБОЛОТОХОДА

Чтобы обеспечить хорошее техническое состояние и постоянную готовность снегоболотохода к работе, а также устранить причины, ускоряющие износ его деталей, следует применять рекомендуемое топливо и смазочные материалы, а также проводить техническое обслуживание в соответствии с настоящим Руководством. Выполнение в срок полного объёма операций по всем видам технического обслуживания и своевременное устранение неисправностей значительно сокращают затраты на текущий ремонт и повышают срок службы снегоболотохода.

Техническое обслуживание включает следующие виды работ:

- контрольный осмотр (КО) перед поездкой;
- контрольный осмотр (КО) на остановках;
- ежедневное техническое обслуживание (ЕО), проводимое в конце дня работы снегоболотохода;
- первое техническое обслуживание (ТО–1) – через каждые 2000 км пробега;
- второе техническое обслуживание (ТО–2) – через каждые 4000 км пробега;
- сезонное техническое обслуживание (СО), проводимое два раза в год, при подготовке к летнему и зимнему периодам эксплуатации.

Ориентировочная средняя оперативная трудоёмкость при проведении технических обслуживаний составляет:

- ежедневного технического обслуживания (ЕО) – 0,6 – 1,4 чел. часа;
- первого технического обслуживания (ТО – 1) – 4,3 – 7,2 чел. часа;
- второго технического обслуживания (ТО – 2) – 11,9 – 18 чел. часа.

Трудоёмкость зависит от квалификации работника, проводящего техническое обслуживание, и технического состояния снегоболотохода.

21.1. ОСНОВНЫЕ РЕГУЛИРОВОЧНЫЕ ДАННЫЕ

Подлежит проверке	Величина	Периодичность проверки
Зазор между первым катком и беговой дорожкой гусеницы с РМШ, лежащей на втором опорном катке, мм:		
– на снегоболотоходе без груза	40–45	КО
– на снегоболотоходе с грузом	50–55	КО
Зазор между первым катком и беговой дорожкой гусеницы с ОШ, лежащей на втором опорном катке, мм:		
– на снегоболотоходе без груза	25–30	КО
– на снегоболотоходе с грузом	30–40	КО

Подлежит проверке	Величина	Периодичность проверки
Нормальный прогиб ремней привода редуктора и вентилятора под нагрузкой 4 даН (4 кгс), мм	17–19	ЕО
Нормальный прогиб ремня привода генератора под нагрузкой 4 даН (4 кгс), мм	15–22	ЕО
Свободный ход рычагов управления, замеренный под головками кнопок, мм	40–50	ТО–2
Полный ход рычагов управления (до полной затяжки тормозов), мм	370–400	ТО–2
Зазор между колодками и тормозным барабаном, мм	не менее 0,7	ТО–2
Свободный ход рычага отводки бортового фрикциона, замеренный у отверстия под палец, при отсоединенных тягах, мм	10–12	ТО–2
Номинальный зазор между бойком коромысла и торцом стержня клапана на непрогретом двигателе для клапанов, мм:		
– впускных	0,25	ТО–2
– выпускных	0,45	ТО–2

21.2 КОНТРОЛЬНЫЕ ОСМОТРЫ (КО)

Содержание работ и методика их проведения	Технические требования	Приборы, инструменты, принадлежности и материалы, необходимые для выполнения работ
1	2	3

Контрольный осмотр перед поездкой

Проверить уровень масла в картере двигателя, при необходимости дозаправить.

Проверить наличие охлаждающей жидкости в системе охлаждения, при необходимости, дозаправить до нормы.

Проверить наличие жидкости в бачке стеклоомывателя, при необходимости долить.

Проверить наличие и затяжку пробок днища машины.

Проверить герметичность системы гидропривода сцепления, систем питания, смазки и охлаждения двигателя.

После длительного перерыва в эксплуатации проверить натяжение ремней привода переднего вентилятора, редуктора и генератора.

Проверить состояние звеньев гусениц, пальцев (и стопорных колец для гусениц с открытым шарниром).

При наличии прицепа проверить надежность сцепки и крепление предохранительных цепей.

Уровень масла должен быть между нижней и верхней метками ленточного указателя.

Уровень жидкости в расширительном бачке должен быть на метке «min» или выше ее на 30-50 мм.

Пробки должны быть завернуты. Выступаний ниже днища машины не должно быть.

Подтеканий не должно быть.

См. технологические карты № 10,11,12.

Не допускается наличие трещин на подошве звена гусеницы.

Воронка, бачок с маслом.

Воронка, емкость с охлаждающей жидкостью.

Визуально.

Визуально.

Визуально.

Визуально.

Визуально.

1	2	3
<p>Пустить двигатель и прогреть его. Проверить работу двигателя и исправность его систем.</p> <p>Проверить работу генератора и регулятора напряжения.</p> <p>Проверить действие приборов освещения, сигнализации, стеклоочистителя, звукового сигнала и сигнала «Стоп».</p> <p>Проверить работу механизмов управления, переключения передач на ходу машины и при поворотах.</p>	<p>Двигатель должен устойчиво работать на холостом ходу и легко переходить на повышенную частоту вращения (не должно быть перебоев, посторонних стуков и шумов).</p> <p>Во время включения фар при работающем двигателе со средней частотой вращения коленчатого вала стрелка амперметра не должна показывать разряд аккумуляторных батарей.</p> <p>При работающем двигателе убедиться в исправности приборов путем их последовательного включения.</p> <p>Переключение и управление должно быть легким, без заеданий.</p>	<p>На слух и по приборам на панели приборов.</p> <p>Визуально по амперметру на щитке приборов.</p> <p>Визуально и на слух.</p>
Контрольный осмотр на остановках		
<p>Проверить состояние звеньев гусениц, пальцев (и стопорных колец для гусениц с открытым шарниром).</p> <p>Проверить правильность натяжения гусениц (при необходимости, отрегулировать).</p> <p>При буксировке прицепа проверить:</p> <ul style="list-style-type: none"> – надежность сцепки машины с прицепом; – состояние и крепление груза на машине и прицепе; – состояние ходовой части прицепа. 	<p>Не допускается наличие трещин на подошве звена гусеницы.</p> <p>См. технологическую карту №6 «Регулировка натяжения гусениц».</p>	<p>Визуально.</p>

21.3. ЕЖЕДНЕВНОЕ ТЕХНИЧЕСКОЕ ОБСЛУЖИВАНИЕ (ЕО), ПЕРВОЕ И ВТОРОЕ ТЕХНИЧЕСКОЕ ОБСЛУЖИВАНИЯ (ТО-1 И ТО-2)

Отметки в графах 2,3 и 4 обозначают, что работы выполняются:

«+» – при каждом очередном техническом обслуживании, «++» – через одно техническое обслуживание

Содержание работ и методика их проведения	Виды технического обслуживания			Технические требования	Приборы, инструменты, принадлежности и материалы, необходимые для выполнения работ
	ЕО	ТО-1	ТО-2		
1	2	3	4	5	6
Очистить и вымыть машину снаружи. Сделать уборку кабины и кузова.	+	+	+	При мойке не допускать попадания воды на приборы электрооборудования и в воздушный фильтр.	Моечная установка, ветошь.
Устранить неисправности, обнаруженные в пути.	+	+	+		
Проверить состояние днища, наличие и затяжку пробок днища.	+	+	+	Днище не должно иметь трещин и пробоин. Пробки не должны выступать за его плоскость.	Визуально, ключ пробок днища 24×30 мм.
Проверить герметичность систем смазки, охлаждения и питания двигателя.	+	+	+	Подтеканий масла, охлаждающей жидкости и топлива не допускается.	Визуально.
Проверить герметичность картеров бортовых передач, механизма поворота, ступиц катков и направляющих колес	+	+	+	Подтеканий масла не допускается.	Визуально
Проверить уровень масла в картере двигателя, при необходимости, дозаварить до нормы.	+	+	+	Уровень масла должен быть между нижней и верхней метками ленточного указателя.	Воронка, бачок с маслом.
Проверить уровень охлаждающей жидкости, при необходимости, дозаварить до нормы.	+	+	+	Уровень жидкости в расширительном бачке должен быть на метке «min» или выше ее на 30-50 мм.	Воронка, емкость с охлаждающей жидкостью.

1	2	3	4	5	6
<p>Проверить состояние и натяжение ремней привода вентилятора, редуктора и генератора</p> <p>Проверить состояние резиновых шин опорных катков и направляющих колес.</p> <p>Проверить правильность натяжения гусениц (при необходимости, отрегулировать), состояние их звеньев, пальцев (и колец пальцев для гусениц с открытым шарниром).</p> <p>Через 10 – 15 дней протереть поверхность аккумуляторных батарей, очистить выводы от окислов и прочистить вентиляционные отверстия (при необходимости); проверить уровень электролита и, если необходимо, долить дистиллированной воды.</p> <p>При работе в горах и в условиях жаркого климата проверять уровень электролита через 2 – 3 дня.</p> <p>При эксплуатации в условиях сильной запыленности продувать сжатым воздухом и промыть водой снаружи радиатор системы охлаждения.</p>	+	+	+	<p>См. технологические карты № 10, 11, 12.</p> <p>Шина не пригодна к эксплуатации, если на ней осталось меньше 60% резинового массива (по объему) или имеются единичные поперечные вырывы, нарушающие его целостность.</p> <p>См. технологическую карту №6 «Регулировка натяжения гусениц». Заменить поломанные пальцы и звенья с трещинами в районе проушин.</p> <p>На пальцы гусениц с открытым шарниром, имеющие смещения, поставить новые кольца пальцев.</p> <p>Аккумуляторные батареи должны быть чистыми.</p> <p>Выводы и наконечники проводов должны быть без окислов и покрыты смазкой.</p> <p>Уровень электролита должен находиться между метками min и max.</p> <p>Радиатор должен быть чистым.</p>	<p>Визуально</p> <p>Плоскогубцы, молоток, гаечный ключ 12 мм, разводной ключ, измерительная линейка.</p> <p>Выколотка пальцев, оправка для постановки колец пальцев.</p> <p>Ветошь, 10%-й раствор нашатырного спирта или кальцинированной соды, смазка Литол-24, ключ 13×17 мм.</p> <p>Компрессорная и моечная установки, ветошь.</p>

1	2	3	4	5	6
<p>Прослушать работу двигателя и проверить действие всех контрольно-измерительных приборов.</p> <p>В холодное время года заправить бачок пускового подогревателя бензином.</p> <p>Выполнить смазочные операции.</p> <p>Слить отстой из фильтра грубой очистки топлива.</p> <p>Проверить крепление и состояние деталей промежуточных опор амортизаторов.</p> <p>Проверить состояние распорных пальцев внутренних рычагов амортизаторов.</p> <p>Проверить состояние шплинтов на всех пальцах в соединении тяг и рычагов привода тормозов.</p> <p>Проверить надежность крепления проводов на выводах регулятора напряжения и генератора.</p> <p>Проверить надежность крепления генератора.</p> <p>Проверить степень заряженности аккумуляторных батарей по плотности электролита.</p> <p>Проверить крепление аккумуляторных батарей и надежность контакта наконечников проводов с выводами батарей.</p>	+	+	+		<p>Бензин.</p> <p>Шприц рычажно-плунжерный, емкости для масел, ветошь.</p> <p>Емкость для слива отстоя.</p> <p>Ключ гаек промопоры амортизаторов 46 мм.</p> <p>Ключи гаечные 10 и 22 мм.</p> <p>Визуально.</p> <p>Ключи 10, 14 мм, отвертка.</p> <p>Ключи 12, 14 и 17 мм.</p> <p>Ареометр, термометр.</p> <p>Ключи 12 и 13 мм.</p>
	+	+	+	См. таблицу смазки.	
	+	+	+	См. подраздел 14 «Техническое обслуживание двигателя».	
	–	+	+	Ослабленные гайки подтянуть. Заменить втулки в случае их большого износа.	
	–	+	+	При деформации распорного пальца развернуть его на 90 или 180° и закрыть заглушкой.	
	–	+	+	Отсутствие шплинтов пальцев соединительных тяг и рычагов не допускается.	
	–	+	+	Ослабленные гайки, винты подтянуть.	
	–	+	+	Ослабленные болты подтянуть.	
	–	+	+	Разряд более 25% зимой и более 50% летом не допускается. Разряженные батареи (один раз в три месяца независимо от степени разряженности) направить на зарядку.	
	–	+	+	Ослабленное крепление подтянуть.	

1	2	3	4	5	6
Проверить крепление и регулировку фар.	—	—	+	См. технологическую карту №9 «Регулировка установки фар».	Ключи 10, 17 и 19 мм.
Проверить надежность крепления стартера и проводов стартера.	—	—	+	Ослабленные болты и гайки подтянуть.	
Сделать полную регулировку тормозов.	—	—	+	См. технологическую карту №4 «Регулировка привода управления бортовыми фрикционными и тормозами».	
Проверить крепление механизма поворота.	—	—	+	Ослабленные гайки подтянуть.	Ключ торцовый 22 мм.
Проверить крепление фланцев карданного вала.	—	—	+	Ослабленные болты подтянуть.	Ключ 17 мм.
Заменить масляный фильтр.	—	—	+	Одновременно с заменой масла.	
Проверить состояние уплотнителей полов, крышек люков.	—	—	+	Уплотнения должны быть без разрывов и надежно приклеены по периметру полов и крышек люков.	Визуально. Клей.
Проверить крепление замков, петель и съемных деталей корпуса.	—	—	+	Ослабленные детали крепления подтянуть. Запоры должны закрываться и открываться от усилия руки.	Ключ торцовый 10×12 мм, плоскогубцы, отвертка.
Проверить крепление двигателя на опорах.	—	—	+	Подтянуть ослабленные болты и гайки.	Ключи гаечные 17, 19, 22, 24, 30, 32 мм.
Проверить крепление ступицы и шкива редуктора привода вентилятора.	—	+	+	Ослабленные гайку ступицы и болты подтянуть.	Ключ торцовый 17×19 мм, Ключ торцовый 10×12 мм.
Проверить крепление редуктора привода вентилятора.	—	+	+	Ослабленные гайки подтянуть.	Ключ накидной 17×19 мм
Проверить крепление корпусов подшипников вентиляторов.	—	—	+	Ослабленные болты подтянуть.	Ключ торцовый 10×12 мм.
Проверить крепление соединительных проводов на датчиках контрольно-измерительных приборов.	—	—	+	Подтянуть крепежные детали.	Ключ 14 мм, отвертка.

1	2	3	4	5	6
Проверить крепление электропроводки, воздухопроводов, топливного насоса и выпускной трубы независимого отопителя.	—	—	+	Ослабленные болты и гайки подтянуть.	
Слить отстой из топливных баков (в холодное время года).	■	■	■		
Проверить крепление стяжных лент топливных баков.	—	—	+	Подтянуть крепежные детали.	Ключ 10×12 мм, отвертка большая.
Проверить надежность крепления картера сцепления и коробки передач.	—	—	+	Ослабленные гайки подтянуть.	Ключи 17, 19, 22 мм.
Проверить герметичность всех топливопроводов.	—	—	+	Подтеканий топлива не должно быть.	Ключ 17×19 мм, отвертка.
Слить отстой из фильтра тонкой очистки топлива.	—	—	+	См. подраздел 14 «Техническое обслуживание двигателя».	Емкость для слива топлива.
Проверить зазор между клапанами и коромыслами двигателя.	—	—	+	См. технологическую карту №1 «Проверка и регулировка зазора между клапанами и коромыслами».	
Проверить и, при необходимости, отрегулировать свободный ход рычагов отводок бортовых фрикционов.	—	—	+	См. технологическую карту №3 «Регулировка свободного хода рычага отводки фрикциона».	
Выполнить смазочные операции.	—	—	+	См. таблицу смазки.	Шприц рычажно-плунжерный, емкости для масел, ветошь.
Осмотреть ведущие колеса и проверить их крепление.	—	—	++	При износе зубьев венцов до 10–11 мм поменять местами ведущие колеса. Болты крепления колес затянуть моментом 200–300 Н·м (20–30 кгс·м).	Ключ 19 мм.
Проверить крепление шкивов коленчатого вала и водяного насоса.	—	—	++	Ослабленные болты подтянуть.	Ключ торцовый 32 мм и ключ 24 мм.
Проверить крепление шкива генератора.	—	—	++	Ослабленную гайку подтянуть.	Ключ 24 мм.

1	2	3	4	5	6
Проверить установочные размеры катков.	–	–	++	См. технологическую карту №7 «Проверка и регулировка установки балансиров по высоте».	
Проверить крепление вентиляторов к ступицам.	–	–	++	Ослабленные болты подтянуть.	Ключ торцовый 12 мм.
Проверить затяжку болтов крепления головки цилиндров.	–	–	++	См. подраздел 14 «Техническое обслуживание двигателя».	
Заменить фильтр тонкой очистки топлива.	–	–	++	См. подраздел 14 «Техническое обслуживание двигателя».	
Промыть фильтр грубой очистки топлива.	–	–	++	См. подраздел 14 «Техническое обслуживание двигателя».	
Выполнить смазочные операции, предусмотренные через одно ТО-2.	–	–	++	См. таблицу смазки.	Шприц рычажно-плунжерный, емкости для масел, ветошь.
После обслуживания проверить работу агрегатов и узлов на ходу.	–	+	+	Контрольным пробегом.	

21.4. СЕЗОННОЕ ТЕХНИЧЕСКОЕ ОБСЛУЖИВАНИЕ (СО)

Сезонное техническое обслуживание проводится два раза в год – при переводе снегоболотохода на зимнюю или летнюю эксплуатацию. Перевод на зимнюю эксплуатацию производится при температуре окружающего воздуха ниже плюс 5° С, летнюю – при температуре выше плюс 5° С.

Содержание работ и методика их проведения	Технические требования	Приборы, инструменты, принадлежности и материалы, необходимые для выполнения работ
1	2	3

Подготовка к зимней эксплуатации

<p>Выполнить очередное техническое обслуживание.</p> <p>Проверить состояние трубопроводов отопительных систем кабины и кузова. Продуть сжатым воздухом радиатор отопителя кузова через прорези.</p> <p>Слить отстой из топливных баков.</p> <p>Проверить крепление электропроводки независимого отопителя и включить его на 10 мин.</p> <p>Произвести обслуживание пускового подогревателя двигателя.</p> <p>Отключить передний вентилятор, сняв его приводные ремни.</p> <p>Проверить степень заряженности аккумуляторных батарей</p> <p>Слить воду из бачка стеклоомывателя и залить специальную стеклоомывающую жидкость.</p> <p>Поставить утеплительные чехлы.</p>	<p>См. подраздел 8.1 «Отопление кабины и кузова»</p> <p>См. подраздел 8.2 «Автономная система отопления кузова»</p> <p>См. подраздел 3.8.3 «Техническое обслуживание пускового подогревателя»</p> <p>См. инструкцию завода-изготовителя на аккумуляторные батареи</p> <p>См. подраздел 6.3.3 «Стеклоочиститель и стеклоомыватель»</p> <p>См. подраздел 9.2 «Чехлы моторного отделения»</p>	<p>Ареометр, термометр</p>
--	--	----------------------------

1	2	3
<p>Смазать шарниры тяг стеклоочистителя. Произвести сезонную замену масла в агрегатах.</p>	<p>См. таблицу смазки См. подраздел 22 «Смазка механизмов снегоболотохода» и таблицу смазки</p>	
Подготовка к летней эксплуатации		
<p>Выполнить очередное техническое обслуживание. Слить отстой из топливных баков. Установить приводные ремни переднего вентилятора. Проверить работу водооткачивающего насоса его включением. При слабом проворачивании вала насоса произвести смазку втулок. При необходимости, очистить насос и сетку от грязи. Снять утеплительные чехлы. Проверить степень заряженности аккумуляторных батарей и довести плотность электролита до нормы с учетом климатических условий. Смазать шарниры тяг и втулки осей рычагов щеток стеклоочистителя. Произвести сезонную замену масла в агрегатах.</p>	<p>См. подраздел 8.3 «Водоотливные средства» См. подраздел 9.3 «Чехлы моторного отделения» См. инструкцию завода-изготовителя на аккумуляторные батареи См. таблицу смазки См. подраздел 22 «Смазка механизмов снегоболотохода» и таблицу смазки</p>	<p>Ареометр, термометр</p>

22. СМАЗКА МЕХАНИЗМОВ СНЕГОБОЛОТОХОДА

В агрегатах и узлах снегоболотохода применяются следующие смазочные материалы и рабочие жидкости:

Моторные масла:

– летом при температуре воздуха плюс 5 °С и выше основное масло М-10 Г₂ по ГОСТ 8581 и дублирующее масло М-10 Г₂К по ГОСТ 8581;

– зимой при температуре воздуха плюс 5 °С и ниже основные масла М8Г₂ по ГОСТ 8581 или М-4₃/8Г₂ по ТУ 38.401536 и дублирующее масло М-Г₂К по ГОСТ 8581.

Трансмиссионные масла:

– всесезонно при температуре воздуха до минус 30 °С масло МТ-16п по ГОСТ 6360;

– зимой при температуре воздуха до минус 45 °С масло ТСп-10 по ГОСТ 23652, при температуре до минус 50 °С – масло ТСз-9гип по ТУ 381011238.

Консистентные смазки:

– Литол-24 по ГОСТ 21150. Дублирующие смазки: ЦИАТИМ-201 по ГОСТ 6267, Лита по ТУ 38.1011.308;

– № 158М по ТУ 38.301-40-25, дублирующая смазка № 158 ТУ 38.101.320.

Тормозная жидкость: «РОСДОТ» по ТУ 2451-004-36732629-99.

Амортизаторная жидкость: АЖ-12Т по ГОСТ 23008. Дублирующая жидкость – масло гидравлическое МГЕ-10А по ОСТ 38.01.281.

Низкотемпературные охлаждающие жидкости: ОЖ-65 «Лена» и ОЖ-40 «Лена» по ТУ 113-07-02. Дублирующие жидкости – марки 65 и 40 по ГОСТ 28084 или ТОСОЛ-А65М и ТОСОЛ-А40М по ТУ 6-57-95.

Применяемые смазочные материалы в механизмах снегоболотохода, сроки их дозаправки и замены приведены в таблице смазки. Заправочные объемы агрегатов и систем приведены в приложении № 4. Точки смазки указаны на рис. 22.1, а также в табл. 22.1.

При смазке следует учитывать, что некоторые смазочные материалы нельзя смешивать. Поэтому при переходе с одного смазочного материала на другой, не совместимый с ним, и наоборот необходимо очистить узел от ранее применявшегося масла с последующей промывкой.

Дозаправку осуществлять маслом той марки, которая залита в картер.

Заменять масла рекомендуется на прогретых агрегатах, что обеспечивает полный слив.

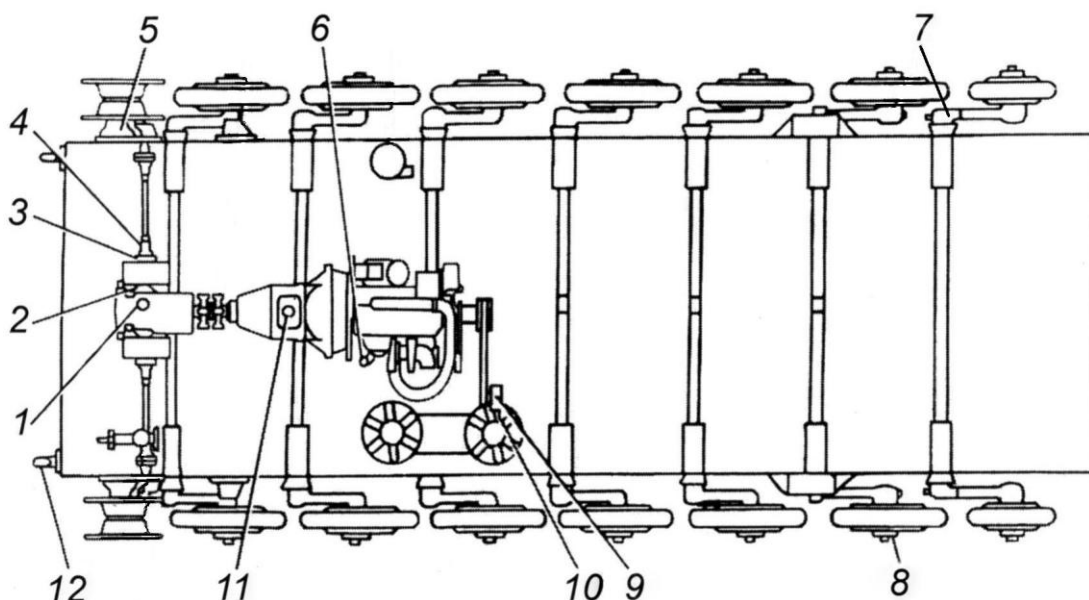


Рис. 22.1. Точки смазки снегоболотохода

В узлах, где разборка для освобождения от старой смазки затруднена, желательно применять один вид смазки.

Масло МТ-16п совместимо с маслом ТСз-9 гип, но несовместимо с маслом ТСп-10, поэтому при замене масел МТ-16п и ТСп-10 необходимо производить промывку агрегатов.

Промывку делать в следующем порядке:

– слить из агрегатов масло, предварительно разогрев его пробегом снегоболотохода до положительных температур;

– залить в агрегаты рекомендуемое для данного сезона масло;

– произвести небольшой пробег и сразу же слить масло;

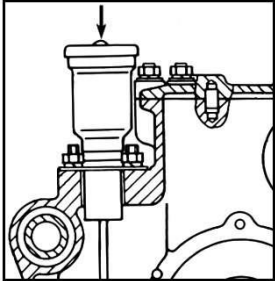
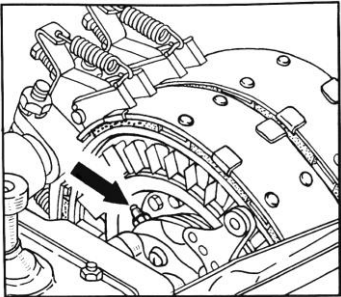
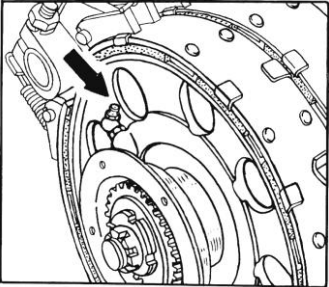
– заправить агрегаты свежим маслом до нормы.

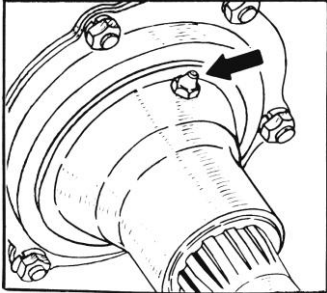
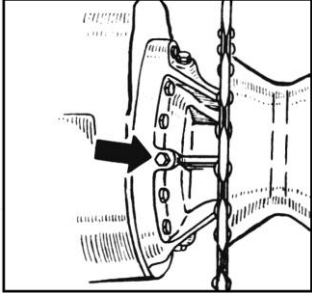
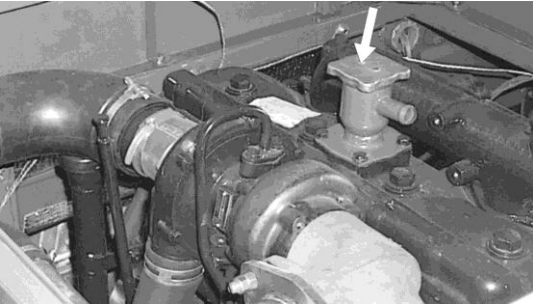
В таблице смазки приняты следующие обозначения:

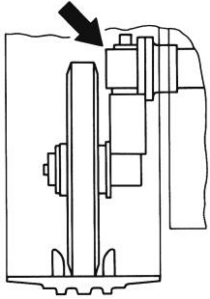
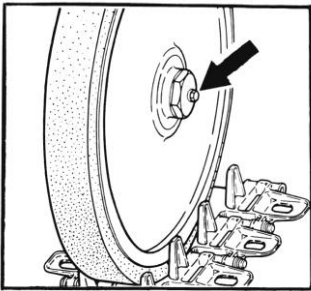
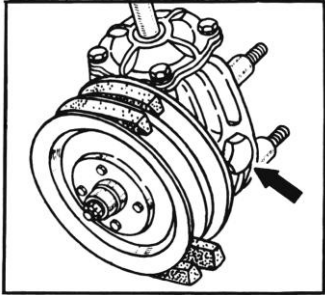
х – проводить смазку при каждом техническом обслуживании;

xx – проводить смазку через одно техническое обслуживание.

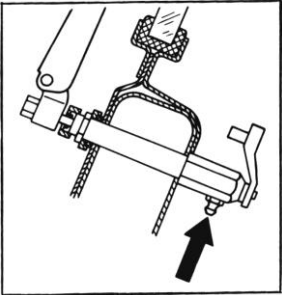
22.1. ТАБЛИЦА СМАЗКИ

№ по рис. 22.1	Вид узла, его наименование и количество точек смазки	Наименование смазочных материалов	Периодичность смазки		Указания по проведению смазки
			ТО-1	ТО-2	
1	 <p>Механизм поворота (1 точка)</p>	<p>При температуре от +40 до -30° С масло МТ-16п. Зимние масла: при температуре до -45° С ТСп-10, до -50° С ТСз-9 гип</p>	х —	х хх	<p>Проверить уровень, при необходимости, дозаправить Заменить масло</p>
2	 <p>Отводки фрикционов (2 точки)</p>	<p>Литол-24. Дублирующие смазки ЦИАТИМ-201 и Лита</p>	х	х	<p>Смазать через пресс-масленки (20-25 качков шприца)</p>
3	 <p>Роликовые подшипники тормозных барабанов (2 точки)</p>	<p>Литол-24. Дублирующие смазки ЦИАТИМ-201 и Лита</p>	х	х	<p>Смазать через пресс-масленки (20-25 качков шприца)</p>

№ по рис. 22.1	Вид узла, его наименование и количество точек смазки	Наименование смазочных материалов	Периодичность смазки		Указания по проведению смазки
			ТО-1	ТО-2	
4	 <p>Соединительные муфты и полуоси (4 точки)</p>	Литол-24. Дублирующие смазки ЦИАТИМ-201 и Лита	–	х	Смазать через пресс-масленки до появления свежей смазки из-под крышки
5	 <p>Картеры бортовых передач (2 точки)</p>	<p>При температуре от +40 до – 30° С масло МТ-16п. Зимние масла: При температуре до – 45° С ТСп-10, до – 50° С ТСз-9 гип</p>	–	х хх	<p>Проверить уровень, при необходимости, дозаправить Заменить масло</p>
6	 <p>Двигатель (1 точка)</p> <p>При контрольных осмотрах и ЕО проверить уровень масла. Дозаправить, при необходимости</p>	<p>Летом: масло М-10Г₂ Дублирующее масло М-10Г₂К Зимой: масло М-8Г₂ или М-4з/8Г₂. Дублирующее масло М-8Г₂К</p>	–	х	<p>Заменить масло при ТО-2 или СО Одновременно заменить масляный фильтр</p>

№ по рис. 22.1	Вид узла, его наименование и количество точек смазки	Наименование смазочных материалов	Периодичность смазки		Указания по проведению смазки
			ТО-1	ТО-2	
7	 <p>Шлицы и подшипники механизмов натяжения гусениц (2 точки)</p>	Литол-24. Дублирующие смазки ЦИАТИМ-201 и Лита	-	xx	Смазать
8	 <p>Подшипники опорных катков и направляющих колес (14 точек)</p>	При температуре от +40 до -30° С масло МТ-16п. Зимние масла: При температуре до -45° С ТСП-10, до -50° С – ТСЗ-9 гип	- -	xx -	Дозаправить Замену масла производить при ремонте
9	 <p>Редуктор привода вентилятора (1 точка)</p>	При температуре от +40 до -30° С масло МТ-16п. Зимние масла: при температуре до -45° С ТСП-10, до -50° С ТСЗ-9 гип	- -	х xx	Проверить уровень, при необходимости, дозаправить Заменить масло

№ по рис. 22.1	Вид узла, его наименование и количество точек смазки	Наименование смазочных материалов	Периодичность смазки		Указания по проведению смазки
			ТО-1	ТО-2	
10	 <p>Шарниры карданного вала привода вентилятора (2 точки)</p>	Смазка № 158М. Дублирующая смазка № 158	-	xx	Смазать в соответствии с указаниями подраздела «Система охлаждения» через одно ТО-2 или после трех лет эксплуатации
11	 <p>Картер коробки передач (1 точка)</p>	При температуре от +40 до -30° С масло МТ-16п. Зимние масла: при температуре до -45° С ТСп-10, до -50° С ТСз-9 гип	x	x	Проверить уровень, при необходимости, дозаправить через картер рычага переключения передач Заменить масло
12	 <p>Оси защелок передних буксирных крюков (2 точки)</p>	Масло, применяемое для двигателя	x	x	Смазать из масленки

№ по рис. 22.1	Вид узла, его наименование и количество точек смазки	Наименование смазочных материалов	Периодичность смазки		Указания по проведению смазки
			ТО-1	ТО-2	
—	 <p>Втулки осей рычагов щеток стеклоочистителя (2 точки)</p>	Литол-24. Дублирующие смазки ЦИАТИМ-201 и Лита	—	—	Смазать через пресс-масленки при подготовке к летней эксплуатации
—	Шарниры тяг стеклоочистителя (3 точки)	Масло, применяемое для двигателя	—	—	Смазать при каждом сезонном ТО
—	Оси петель дверей и крышек люков	Масло, применяемое для двигателя	—	х	Смазать из масленки
—	Резьбовые соединения барашков крепления буксирного троса и т. п.	Литол-24, солидол С, солидол Ж и Лита	х	х	Смазать

23. ХРАНЕНИЕ СНЕГОБОЛОТОХОДОВ

Хранение заключается в содержании исправных и специально подготовленных снегоболотоходов (законсервированных с применением специальных средств и методов защиты от воздействия окружающей среды) в состоянии, обеспечивающем их сохранность.

Хранение включает:

- специальную подготовку снегоболотоходов (консервацию);
- техническое обслуживание в процессе хранения;
- проверку состояния и опробование снегоболотоходов;
- замену горючего, смазочных и других эксплуатационных материалов, а также деталей с ограниченным сроком службы;
- снятие снегоболотоходов с хранения.

Установлены четыре категории условий хранения:

- в отапливаемом помещении – легкая (Л);
- в закрытом неотапливаемом помещении – средняя (С);
- под навесом – жесткая (Ж);
- под навесом в районах с промышленной и морской атмосферой и в районах, ускоряющих процессы коррозии, старения и биоповреждения составных частей снегоболотохода, а также при хранении на открытых площадках во всех климатических зонах – очень жесткая (ОЖ).

Устанавливается два вида хранения: кратковременное – до одного года и длительное – один год и более.

Постановке на хранение подлежат снегоболотоходы, использование которых не планируется на срок более трех месяцев.

Ниже приведен технологический процесс подготовки снегоболотоходов к хранению и снятия их с хранения в зависимости от условий и видов хранения.

Примечание: Во время хранения не реже одного раза в месяц необходимо проворачивать коленчатый вал двигателя за болт шкива на несколько оборотов с помощью ключа 1 (см. рис. 9.1).

23.1. ТЕХНОЛОГИЧЕСКИЙ ПРОЦЕСС ПОДГОТОВКИ СНЕГОБОЛОТОХОДОВ К ХРАНЕНИЮ

Номер и содержание операции	Необходимость выполнения работ при подготовке к хранению				Применяемое оборудование, приспособления, инструмент, материалы
	длительному* ¹		кратковременному* ²		
	в категории условий хранения				
	С	Ж, ОЖ	С	Ж, ОЖ	
1	2	3	4	5	6

Работы, выполняемые при техническом обслуживании

1. Провести: ТО-2 с учетом дополнительных работ, выполняемых через одно ТО-2, а также при подготовке к зимнему периоду эксплуатации:	+	+	-	-	Согласно Руководству по эксплуатации снегоболотохода
ТО-1 или ТО-2 или работы в объеме ЕТО. Очередное ТО-1 или ТО-2 проводится в том случае, если после предшествующего ТО прошло более 3 мес. При этом сроки проведения последующих ТО-1 и ТО-2 должны быть скорректированы.	-	-	+	+	То же
При подготовке к длительному хранению узлы трения, смазываемые моторным или трансмиссионным маслом, смазать соответствующим рабоче-консервационным маслом.					
2. Залить рабоче-консервационные масла (путем добавления к моторному или трансмиссионному маслу присадки Акор-1 ГОСТ 15171-70 в соотношении 9:1) в картеры двигателя, редуктора привода вентилятора, коробки передач, механизма поворота, ботовых передач.	+	+	-	-	Бочка, ведро, шланг с наконечником, ключи гаечные, ветошь, ключи специальные для пробок, противень

*¹ В легкой категории условий хранения выполняется объем работ такой же, как при подготовке к кратковременному хранению в средней категории условий хранения.

*² В легкой категории условий хранения выполняются работы в объеме ТО-2.

1	2	3	4	5	6
3. Проверить систему охлаждения на герметичность и состояние прокладок паровоздушного клапана пробки радиатора.	+	+	-	-	-
4. Очистить от грязи и продуктов коррозии поверхности радиатора, расширительного бачка, водяного насоса, трубопроводов системы охлаждения, при необходимости, провести полную или частичную окраску*.	+	+	-	-	Компрессор, шланг, щетка металлическая, кисть волосяная, смазка ПВК, шкурка шлифовальная, эмаль МС-17, НЦ-1200, ветошь
5. Очистить детали топливных фильтров от продуктов коррозии и смолистых отложений.	+	+	-	-	Компрессор, шланг, противень, кисть волосяная, ключи гаечные, шкурка шлифовальная, неэтилированный бензин, эмаль МС-17, НЦ-273, ветошь
6. Пустить и прогреть двигатель; совершить пробег машины на 0,3 – 0,5 км для нанесения пленки масла на поверхностях деталей внутри всех агрегатов и поставить снегоболотоход на место хранения.	+	+	-	-	

Работы, выполняемые на месте хранения

8. Разъединить гусеницы, заменить негодные звенья и пальцы, окрасить свободные ветви гусениц эмалью МС-17, а обрешиненную беговую дорожку – лаком ПФ-283 с пудрой ПАК-4. Поставить машину против лежней так, чтобы при окончательной ее установке верхняя ветвь гусеницы встала на лежни	+	+	+	+	Приспособление для выпрессовки пальцев, кувалда, ключ разводной, эмаль МС-17, лак ПФ-283, пудра ПАК-4
9. Слить масло из ступиц направляющих колес и опорных катков.	+	+	-	-	Противень

* В дальнейшем по тексту таблицы «окрасить».

1	2	3	4	5	6
<p>10. Снять по одному катку с каждой стороны машины, осмотреть ступицы, подшипники, торцовые и лабиринтовые уплотнения. При наличии коррозии на деталях снять поочередно все катки, очистить от продуктов коррозии, изношенные или поврежденные детали уплотнителей заменить новыми, установить катки на место.</p> <p>Операцию проводить только при обнаружении подтекания масла</p>	+	+	–	–	Домкрат гидравлический, ключи гаечные, плоскогубцы, отвертка, ветошь
<p>11. Заправить ступицы катков и направляющих колес рабоче-консервационным маслом (путем добавления к трансмиссионному маслу присадки Акор-1 в соотношении 9:1).</p>	+	+	–	–	Маслораздаточный бак, ключи гаечные, рабоче-консервационное трансмиссионное масло, ветошь
<p>12. Соединить гусеницы, установить машину на лежни; окрасить неокрашенные участки гусениц и беговых дорожек.</p> <p>В хранилищах и под навесами с бетонным полом снегоболотоходы могут устанавливаться без лежней</p>	+	+	+	+	Кисть волосяная, компрессор, шланг, эмаль МС-17, лак ПФ-283, пудра ПАК-4
<p>13. Очистить поверхности деталей механизма натяжения гусениц и смазать консервационной смазкой.</p>	–	+	–	–	Кисть волосяная, смазка ПВК, ветошь
<p>14. Вымыть, протереть и окрасить резиновые бандажные опорных катков и направляющих колес.</p>	–	+	–	–	Кисть волосяная, пудра ПАК-4, лак 4С
<p>15. Выполнить работы по консервации систем подогрева двигателя и автономного отопителя; залить в бачок подогревателя 200–300 мл бензина, содержащего 2% присадки Акор-1, пустить подогреватель и работать до израсходования топлива в топливной системе подогревателя; вывернуть свечу накаливания и смазать спираль консервационной смазкой; установить свечу на место; загерметизировать колпак воздухозаборника независимого отопителя.</p>	+	+	–	–	Кружка мерная, воронка, ключи гаечные, бензин с присадкой Акор-1, смазка ПВК, ткань ТТ, замазка ЗЗК-3у, ветошь
<p>16. Закрывать краны переключения баков.</p>	+	+	–	–	

1	2	3	4	5	6
17. Трос тяги останова двигателя извлечь из оплетки, очистить от коррозии, смазать моторным рабоче-консервационным маслом и поставить на место.	+	+	-	-	Ключи гаечные, отвертка, пассатижи, масленка для жидкой смазки, моторное рабоче-консервационное масло, ветошь Смазка ПВК, ткань ТТ, замазка ЗЗК-3у. Ножницы, ткань ТТ, замазка ЗЗК-3у, шкурка шлифовальная. Кисть, эмаль МС-17, лак 4С, пудра ПАК-4. Отвертка, смазка ПВК, ветошь, кисть, эмаль МС-17. Кисть волосяная, отвертка, плоскогубцы, электропровода, лента изоляционная, неэтилированный бензин, лак БТ-577, ветошь.
18. Загерметизировать заливные горловины радиатора и расширительного бачка.	+	+	-	-	
19. Выполнить работы по герметизации воздушного фильтра, выхлопной трубы, отверстия под маслоизмерительный стержень, маслозаливных горловин, сапуна.	+	+	+	+	
20. Снять ремни приводов вентилятора, редуктора вентилятора и генератора; очистить ремни, очистить поверхности всех шкивов и окрасить; установить приводные ремни на место, но не подтягивать.	-	+	-	-	
21. Протереть и осмотреть дюритовые шланги; очистить поверхности стяжных хомутов от продуктов коррозии и окрасить; резьбовую часть стяжных болтов хомутов смазать консервационной смазкой	+	+	+	+	
Шланги, имеющие расслоения с торцов, вздутия и трещины (более 1 мм), заменить.					
22. Осмотреть электропровода, при необходимости, удалить с их изоляции и оплетки нефтепродукты; проверить затяжку всех зажимов электропроводки и покрыть их поверхность лаком БТ-577; очистить штепсельные разъемы.	+	+	+	+	
Поврежденные участки оплетки пучков и изоляции отремонтировать наложением ленты, негодные провода заменить исправными.					

1	2	3	4	5	6
<p>23. Осмотреть наружные поверхности двигателя, приборов систем питания, охлаждения, смазки, подогрева; очистить их от продуктов коррозии и окрасить, неокрашенные поверхности смазать консервационной смазкой; очистить днище снегоболотохода от коррозии и окрасить.</p>	+	+	-	-	-
<p>24. Снять аккумуляторные батареи, очистить их от грязи, протереть и отправить на проверку, обслуживание и хранение; проверить затяжку всех зажимов проводов, при необходимости, очистить от продуктов коррозии; выводы подключений батарей смазать рабоче-консервационным маслом и обвернуть крепированной бумагой.</p>	+	+	-	-	Тележка для перевозки аккумуляторных батарей, кисть волосяная, ключи гаечные, рабоче-консервационное масло, бумага крепированная КВ-22.
<p>25. Проверить состояние осветительных, светосигнальных приборов, снять наружные ободки и рассеиватели фонарей, очистить их поверхности от пыли, грязи и продуктов коррозии; рассеиватели фонарей промыть водой с обеих сторон и протереть насухо.</p> <p>Оптические элементы фар без надобности не разбирать; при заметных повреждениях зеркальной поверхности оптические элементы заменить новыми; рассеиватели фар и задние фонари закрывать чехлами при хранении в условиях Ж и ОЖ, если снегоболотоходы не укрываются брезентами.</p> <p>Заменить неисправные рассеиватели и резиновые (пробковые) уплотнительные прокладки на всех осветительных приборах исправными.</p> <p>При необходимости подкрасить внутренние и наружные поверхности корпусов приборов и наружных ободков; резьбовую часть крепежных и регулировочных винтов смазать рабоче-консервационным маслом.</p> <p>Рассеиватели фар закрыть чехлами из плотной ткани.</p>	+	+	-	-	Кисть волосяная, отвертка, пассатижи, ключи гаечные, ножницы, эмаль МС-17, шкурка шлифовальная, ветошь, рабоче-консервационное масло, ткань ТТ.

1	2	3	4	5	6
26. Слить топливо из топливных баков и загерметизировать горловины.	+	+	-	-	Ключи гаечные, ветошь
27. Прочистить и загерметизировать сапуны агрегатов трансмиссии.	+	+	-	-	Отвертка, замазка ЗЗК-3у, ткань ТТ, ветошь.
28. Осмотреть наружные поверхности агрегатов трансмиссии и топливных баков; очистить от продуктов коррозии и окрасить.	+	+	-	-	Компрессор, шланг, краскораспылитель, эмаль НЦ-1200, МС-17 и НЦ-273, ветошь.
29. Удалить воду из приспособления для обмыва ветровых стекол; приспособление промыть, систему продувать воздухом; загерметизировать жиклеры замазкой ЗЗК-3у. Систему продувают ручным насосом для продувки топливопроводов.	+	+	+	+	Насос для продувки топливопроводов, шланг, ветошь, замазка ЗЗК-3у.
30. Закрыть пробки днища, крышки люков моторного и трансмиссионного отделений.	+	+	+	+	Ключи гаечные, ключ квадратный 10 мм.
31. Очистить от грязи, вымыть, просушить и припудрить тальком коврики пола кабины; свернуть и уложить коврики на сиденье; рычаги и педали управления очистить и окрасить; пол кабины очистить от грязи, продуктов коррозии и окрасить. При кратковременном хранении коврики укладываются на место.	+	+	+	+	Компрессор, шланг, краскораспылитель, щетка металлическая, эмаль НЦ-1200, МС-17, уайт-спирит, ветошь, тальк.
32. Смазать трансмиссионным рабоче-консервационным маслом петли и замки люков кабины, люков и дверей, кузова, выступающие части резьбовых соединений.	+	+	+	+	Масленка для жидкой смазки, рабоче-консервационное масло, ветошь.
33. Смазать рабоче-консервационным маслом открытые части штоков амортизаторов.	+	+	-	-	Шприц для жидкой смазки, рабоче-консервационное масло, ветошь.
34. Проверить ЗИП, очистить, смазать рабочие поверхности, а нерабочие поверхности окрасить, уложить ЗИП на место.	+	+	+	+	Кисть волосяная, лопатка деревянная (шпатель), эмаль МС-17, уайт-спирит, шкурка шлифовальная, ветошь.
35. Снять щетки стеклоочистителей, зеркало заднего вида и уложить в кабину.	+	+	+	+	

1	2	3	4	5	6
36. Опломбировать люки и двери кабины, люки трансмиссии и моторного отделения, а также дверь кузова.	—	+	—	+	—
37. Снегоболотоход укрыть брезентом. При отсутствии укрывочного брезента допускается снегоболотоход не укрывать	—	+	—	+	—

- Примечание.** 1. При подготовке к хранению снегоболотоходов, полученных с завода-изготовителя и ремонтных предприятий выполнить ТО-1 и все операции, кроме № 1, 3, 4, 5, 10 и 28.
2. При подготовке снегоболотоходов к транспортированию в очень жестких условиях сроком 15 – 30 суток выполнить работы подготовки к хранению в объеме операций № № 6, 18 (при необходимости), 29, 30, 32, 35, 36, 38, а при транспортировании сроком более 30 суток дополнительно ТО-1.

23.2 ТЕХНОЛОГИЧЕСКИЙ ПРОЦЕСС СНЯТИЯ СНЕГОБОЛОТОХОДОВ С ДЛИТЕЛЬНОГО ХРАНЕНИЯ

Номер и содержание операции	Количество одновременно работающих человек	Примечание
1	2	3
1. Снять со снегоболотохода укывочный брезент.	2	
2. Распломбировать двери и люки кабины, люки трансмиссии и моторного отделения, а также дверь кузова.	2	
3. Установить и закрепить аккумуляторные батареи, удалить смазку с полюсных выводов и наконечников проводов, присоединить провода.	2	
4. Разгерметизировать выхлопную трубу, воздушный фильтр, маслозаливную горловину, сапун двигателя, трубку маслоизмерительного стержня, генератор, пусковой подогреватель, топливные баки и др.	1	
5. Заправить топливом топливные баки и бачок пускового подогревателя.	1	
6. Произвести прогрев двигателя пусковым подогревателем до температуры охлаждающей жидкости 50-60° С (в период работы подогревателя водитель выполняет операции № 7, 8, 9).	1	Выполняется при температуре ниже 5° С
7. Проверить уровень жидкости в приводе выключения сцепления.	1	В зимний период выполнять одновременно с операцией № 6
8. Установить щетки стеклоочистителей, зеркало заднего вида.	1	То же
9. Проверить уровень масла в двигателе. Провернуть коленчатый вал двигателя на 2-3 оборота, прокачать топливо ручным топливоподкачивающим насосом.	1	Провертывание коленчатого вала выполняется с помощью специального ключа. В зимний период выполнять одновременно с операцией № 6
10. Пустить двигатель, прогреть и проверить его работу на различных режимах, проверить работу контрольно-измерительных приборов, приборов освещения, звуковой и световой сигнализации.	1	
11. Снять наклейки (чехлы) с рассеивателей фар и задних фонарей.	1	

12. Разгерметизировать сапуны картеров агрегатов трансмиссии.	1
13. Выполнить работы в объеме контрольного осмотра машины перед поездкой, за исключением работ, выполненных в операциях 1-12.	1
14. Уложить коврики на пол кабины.	1
15. Очистить инструмент от консервационной смазки и уложить его на место.	1
16. Заправить бачок приспособления для обмыва ветровых стекол.	1
17. В летнее время заменить зимние масла в агрегатах на летние или всесезонные масла.	1

23.3 ТЕХНОЛОГИЧЕСКИЙ ПРОЦЕСС СНЯТИЯ СНЕГОБОЛОТОХОДОВ С КРАТКОВРЕМЕННОГО ХРАНЕНИЯ

1	2	3
1. Снять со снегоболотохода укывочный брезент*.	2	
2. Распломбировать все двери и люки*.	1	
3. Установить и закрепить аккумуляторные батареи, удалить смазку с полюсных выводов и наконечников проводов, присоединить провода.	2	При хранении машины без аккумуляторных батарей
4. Разгерметизировать выхлопную трубу, воздушный фильтр, маслозаливную горловину, сапун двигателя, трубку маслоизмерительного стержня.	1	
5. Произвести прогрев двигателя пусковым подогревателем до температуры охлаждающей жидкости 50-60° С (в это время выполняются операции № 7, 8, 9).	1	Выполняется при температуре ниже 5° С
6. Проверить уровень масла в двигателе. Провернуть коленчатый вал двигателя на 2-3 оборота, прокачать топливо ручным топливоподкачивающим насосом.	2	В зимний период выполнять одновременно с операцией № 5
7. Пустить двигатель, прогреть и проверить его работу на различных режимах, проверить работу контрольно-измерительных приборов, приборов освещения, звуковой и световой сигнализации.	1	
8. Установить щетки стеклоочистителей, зеркало заднего вида.	1	
9. Заправить водой бачок приспособления для обмыва ветровых стекол.	1	Выполняется в теплое время года
10. Выполнить работы в объеме контрольного осмотра машины перед поездкой.		

* Операция выполняется в жесткой (Ж) и очень жесткой (ОЖ) категориях условий хранения.

24. ГАРАНТИИ ИЗГОТОВИТЕЛЯ И ПОРЯДОК ПРЕДЪЯВЛЕНИЯ РЕКЛАМАЦИЙ

Завод–изготовитель гарантирует исправную работу снегоболотохода в течение 12 месяцев со дня ввода в эксплуатацию (но не позднее одного месяца со дня его продажи), при условии, что наработка в смешанных дорожных условиях за этот период не превысила 6000 км, при соблюдении потребителем правил хранения, эксплуатации и обслуживания, указанных в настоящем Руководстве.

Пробег с прицепом в период гарантийного срока не должен превышать 3000 км, из которых по особо тяжелому бездорожью (мягкие болота, глубокая целина) – не более 500 км.

Использование снегоболотохода не по назначению, а также эксплуатация его с нарушением указаний Руководства по эксплуатации и внесение каких-либо конструктивных изменений не разрешаются.

В случае невыполнения указанных условий рекламации потребителей заводом-изготовителем отклоняются.

Завод принимает на себя обязательство в случае поломок, происшедших в течение гарантийного срока по причинам недоброкачественного изготовления, обеспечить потребителя новой деталью взамен поломавшейся. Это обязательство завод выполняет только в том случае, если снегоболотоход эксплуатировался и обслуживался с соблюдением всех правил, приведенных в настоящем Руководстве.

При обнаружении неисправности или поломки потребитель обязан в течение трех дней, не разбирая агрегата или механизма, известить завод письмом или телеграммой о неисправности. В извещении потребитель должен указать:

- а) модель снегоболотохода, его идентификационный номер и номер двигателя, которые указаны на заводской табличке;
- б) характер и признаки неисправности или поломки, обстоятельства, при которых они выявлены;
- в) наименование железнодорожной станции или водной пристани места получения груза;
- г) дату покупки и дату ввода в эксплуатацию.

При получении извещения о поломке завод уведомляет потребителя о командировании представителя завода для расследования причин поломки или дает согласие на разборку агрегата или механизма и на составление рекламационного акта с участием представителя незаинтересованной стороны.

В этом случае в рекламационном акте необходимо указать:

1. Наименование потребителя и его полный адрес.
2. Модель снегоболотохода, его идентификационный номер и номер двигателя. При рекламации агрегата, на котором имеется свой порядковый номер, также указать его в акте.
3. Дату получения снегоболотохода, номер документа (приемо-сдаточная ведомость), по которому он получен.
4. Пробег снегоболотохода с момента его получения.
5. Условия, при которых произошла поломка или выявилась неисправность (характеристика дорожных условий, скорость движения и т. д.).

6. Описание выявленной поломки или неисправности.

7. Заключение комиссии о причинах поломки или неисправности.

Рекламационный акт должен быть выслан заводу одновременно с затребованными заводом деталями и актом о сохранности заводской пломбы ограничителя частоты вращения двигателя и пломбы троса спидометра.

Дефектные узлы и агрегаты, снятые со снегоболотохода, не разбирать, на опломбированных агрегатах пломбу не снимать. До возвращения заводу узлы и агрегаты должны быть сохранены в условиях, предохраняющих их от порчи.

Признанные негодными или не выдержавшие гарантийного срока по вине завода детали, узлы и агрегаты подлежат отправке на завод в течение двадцати дней с момента поступления потребителю деталей для замены. Отгрузка заводу деталей и агрегатов, вышедших из строя, производится железнодорожным транспортом грузовой скоростью или почтовыми посылками.

Акт-рекламация не составляется на неисправности, обнаруженные в деталях, которые могут быть заменены деталями, придаваемыми в комплекте ЗИП снегоболотохода. В этих случаях составляется технический акт с указанием причин неисправностей. Однако если до окончания гарантийного срока службы машины количество дефектных деталей превысит количество деталей того же наименования, придаваемых в комплекте ЗИП, то в этом случае составляется акт-рекламация, к которому прилагаются все ранее составленные технические акты по расходу запасных частей.

Рекламации на детали и агрегаты, подвергавшиеся ремонту у потребителя, заводом не рассматриваются и не удовлетворяются.

Примечание:

При предъявлении рекламаций на агрегаты и приборы электрооборудования, независимого отопителя и пускового подогревателя следует указывать не только номер и дату выпуска снегоболотохода, но также нужно сообщить наименование завода-изготовителя, номер и дату выпуска, указанные на корпусе изделия. Агрегаты и приборы присылать на завод, не разбирая, с наличием заводских пломб, нарушать которые в пределах гарантийного срока эксплуатации не допускается.

25. УТИЛИЗАЦИЯ

Снегоболотоход не содержит веществ, представляющих опасность для жизни, здоровья людей и окружающей среды.

При утилизации снегоболотохода после окончания его срока службы (эксплуатации) необходимо:

- слить масло из картера двигателя, агрегатов трансмиссии, редуктора привода вентиляторов, опорных катков, направляющих колёс и отправить его в установленном порядке на повторную переработку;

- слить из системы охлаждения антифриз и поместить его в предназначенные для хранения ёмкости;

- произвести полную разборку снегоболотохода на детали, рассортировав их на стальные, чугунные, алюминиевые, из цветных и драгоценных металлов, резины и пластмассы и отправить в установленном порядке на повторную переработку.

При проведении технического обслуживания и текущего ремонта снегоболотохода подлежащие замене (при необходимости) детали и сборочные единицы отправить на повторную переработку, разобрав при этом сборочные единицы на детали и рассортировав их по материалам.

26. ПРИЛОЖЕНИЯ

Приложение 1

ПЕРЕЧЕНЬ ПОДШИПНИКОВ КАЧЕНИЯ, ПРИМЕНЯЕМЫХ В АГРЕГАТАХ И УЗЛАХ СНЕГОБОЛОТОХОДА (КРОМЕ ДВИГАТЕЛЯ)

Тип подшипника и позиция на схеме (рис. 26.1)	№ подшипника	Колич. на узел	Место установки
Роликовый конический однорядный (1 и 2)	7514K1	1	Бортовая передача
Шариковый радиальный однорядный (3)	У-807813-А 6-310K	1 2	
Шариковый радиальный однорядный (4)	6-80201	3	Ось педали сцепления
Роликовый радиальный с длинными цилиндрическими роликами (5)	64706E	4	Главная передача
Шариковый радиальный однорядный (6)	214	2	То же
Роликовый конический однорядный (7)	7313K1	2	То же
Роликовый конический однорядный (8, 34)	6-7512A1	2	То же
Роликовый цилиндрический однорядный (9)	12609ЛМ	1	Дополнительная передача
Шариковый радиальный однорядный (10)	202	2	Редуктор привода спидометра
Роликовый радиальный двухрядный с длинными цилиндрическими роликами (11)	664812E	2	Дополнительная передача
Шариковый радиальный однорядный (12)	50309	1	То же
Роликовый игольчатый без внутреннего кольца (13)	804805KI	8	Карданный вал
Шариковый радиальный однорядный (14)	6-311АКУ	1	Коробка передач
Роликовый радиальный двухрядный (15)	664910E	5	То же
Роликовый радиальный однорядный (16)	264706	1	То же
Шариковый радиальный однорядный (17)	В6-213АКУШ	1	То же

Тип подшипника и позиция на схеме (рис. 26.1)	№ подшипника	Колич. на узел	Место установки
Шариковый радиально-упорный (18)	280114С23	1	Муфта выключения сцепления
Шариковый радиальный однорядный (19)	180205К1С17	1	Коробка передач
Шариковый радиальный однорядный (20 и 21)	6-180304КС9Ш1	1	Генератор
	6-180603КС9Ш1	1	То же
Шариковый упорный однорядный (22)	8306	1	Механизм натяжения гусеницы
Шариковый радиальный однорядный (23 и 24)	409	1	Направляющее колесо
	408	1	
Шариковый радиальный однорядный (25 и 28)	206К	3	Редуктор привода вентилятора
	6-204	1	
Роликовый игольчатый без внутреннего кольца (26)	904700К	8	Карданный вал привода вентилятора
Шариковый радиальный однорядный (27 и 29)	6-20803КУ	1	Ось вентилятора
	6-20703К	1	
Шариковый радиальный однорядный (30 и 31)	208А	1	Опорный каток
	209А	1	То же
Роликовый конический однорядный (33)	7207А	2	Коробка передач
Роликовый радиальный с длинными цилиндрическими роликами (32)	64706	1	То же

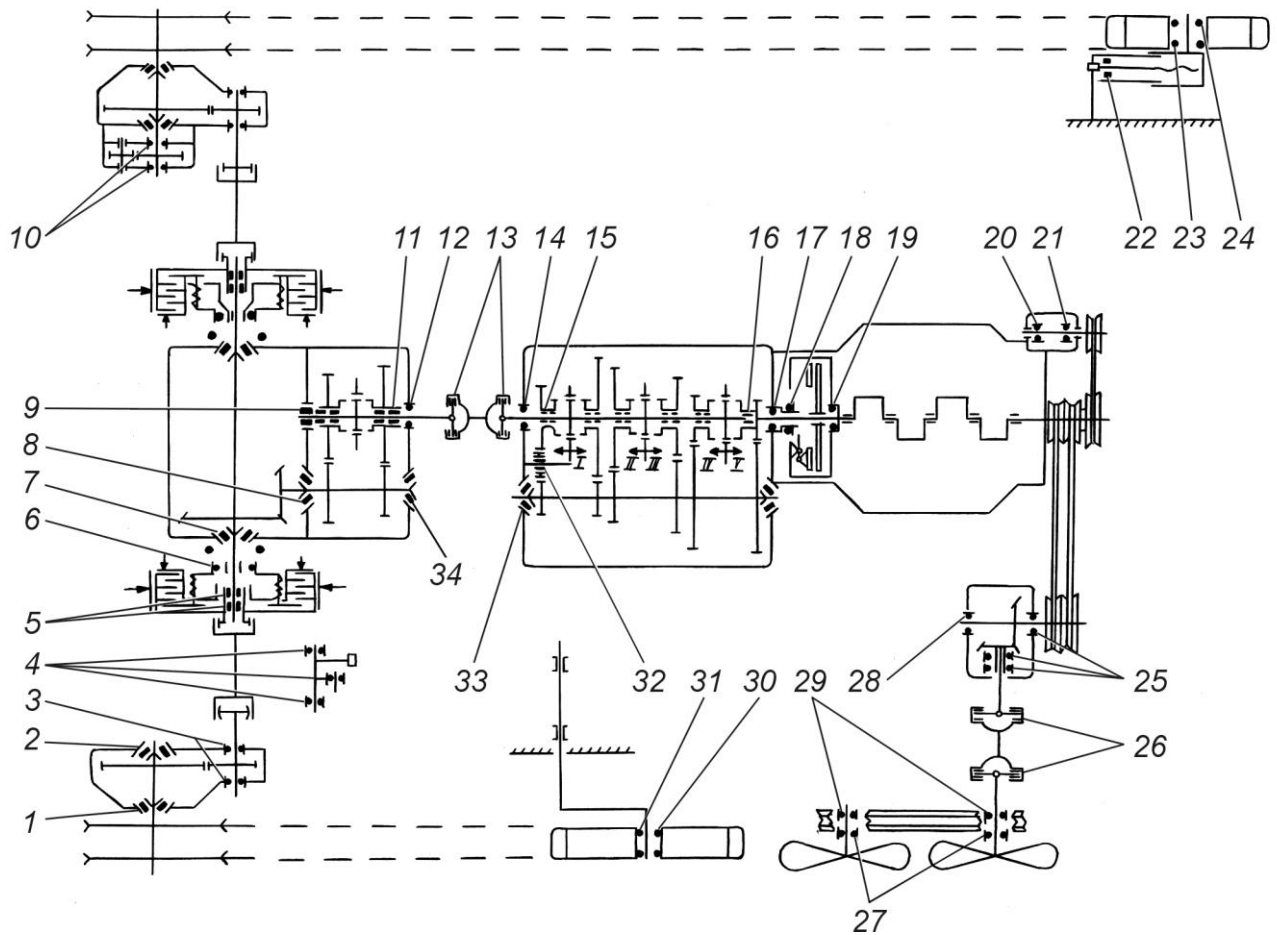


Рис. 26.1 Схема размещения подшипников

Приложение 2

МАССА ОСНОВНЫХ АГРЕГАТОВ И УЗЛОВ, кг

Двигатель с оборудованием в сборе (без коробки передач)	500
Коробка передач в сборе	75
Механизм поворота	170
Бортовая передача в сборе	75
Ведущее колесо	32
Опорный каток	38
Направляющее колесо	26
Звено гусеницы	3,6
Аккумуляторная батарея	
– без электролита	18
– с электролитом	25

Приложение 3

ПЕРЕЧЕНЬ ИЗДЕЛИЙ, СОДЕРЖАЩИХ ДРАГОЦЕННЫЕ МЕТАЛЛЫ

Наименование изделия	Тип	Масса в 1 шт., г		
		Платина	Золото	Серебро
Регулятор напряжения	2712.3702	–	0,03379	0,00007827
Прерыватель указателей поворота	РС951А	–	0,0053165	0,2636714
Кнопочный выключатель сигнала	11.3704-01	–	–	0,2994
Стеклоочиститель	1812.5205	–	–	0,64
Электродвигатель отопителей	МЭ247А	0,0192	–	0,01087
Предохранитель	ПР2-Б	–	–	0,21
Датчик указателя температуры	ТМ100В-0	–	–	0,01
Датчик аварийного давления масла	ММ 111В	–	–	0,03
Датчик контрольной лампы перегрева охлаждающей жидкости	ТМ111-03	–	–	0,1485
Датчик указателя давления масла	ММ358	–	–	0,02

Приложение 4

ЗАПРАВОЧНЫЕ ОБЪЕМЫ СИСТЕМ И АГРЕГАТОВ СНЕГОБОЛОТОХОДА (В ЛИТРАХ)

1. Топливные баки (4 шт. по 92,5 л)	370
2. Система охлаждения (с радиатором, подогревателем и отопителями)	25,0
3. Система смазки двигателя	12,6
4. Картер коробки передач	6,0
5. Картер главной и дополнительной передачи	3,0
6. Картеры бортовых передач (два)	1,3 каждый
7. Ступицы опорных катков (двенадцать)	0,16 каждая
8. Ступицы направляющих колес (две)	0,25 каждая
9. Амортизаторы (четыре)	0,36 каждый
10. Картер редуктора привода вентилятора	0,18
11. Гидравлический привод сцепления	0,24
12. Топливный бачок пускового подогревателя	2
13. Бачок стеклоомывателя	2

**ПЕРЕЧЕНЬ МАНЖЕТ, ПРИМЕНЯЕМЫХ В АГРЕГАТАХ И
УЗЛАХ СНЕГОБОЛОТОХОДА**

Наименование манжеты	№ манжеты	Кол-во на машину
Манжета вала редуктора привода вентилятора и карданного вала привода вентилятора	20-2401034-Б	3
Манжета ведущего барабана фрикциона	1,2-1,5x72-2 (25 3131 2195)	2
Манжета первичного вала коробки передач	309827-П	1
Манжета вала ведущей шестерни бортовой передачи	69-3103038	4
Манжета первичного вала дополнительной передачи	51-2402052-А	1
Манжета вторичного вала коробки передач	51-1701210-А	1
Манжета вала ведомой шестерни бортовой передачи	71-2607040-01	2
Манжета ведомого вала главной передачи	2,2-65x90-1 (25 3131 1511)	2
Манжета коленчатого вала передняя	240-1002055	1
Манжета коленчатого вала задняя	240-1002305	1
Манжета водяного насоса двигателя	240-1307038-Б	1

**ПЕРЕЧЕНЬ ОСНОВНЫХ УЗЛОВ И ДЕТАЛЕЙ СНЕГОБОЛОТОХОДА
ДЛЯ ЗАКАЗА ЗАПАСНЫХ ЧАСТЕЙ**

№ п/п	Наименование узла, детали	Обозначение (№ детали)	Кол-во на машину
1	2	3	4
1.	Двигатель со сцеплением и коробкой передач	34039-1000250	1
2.	Котел пускового подогревателя	34036-1015009-01	1
3.	Топливный бачок пускового подогревателя	53А-1015450	1
4.	Фильтр тонкой очистки топлива	ФТ020-1117010	1
5.	Масляный фильтр с ЖМТ	245-1017010-В1	1
	ЖМТ	245-1017005-А	1
6.	Масляный фильтр	ФМ009-1012005	1
7.	Бак топливный	34039-1101010-50	4

1	2	3	4
8.	Элемент фильтрующий воздухоочи- стителя	4301-1109013-10	1
9.	Выхлопная труба	34039-1203177	1
10.	Радиатор системы охлаждения	ЛР33104-1301010	1
11.	Комплект ремней привода вентилято- ра	БК-13-1308019	1
12.	Редуктор привода вентилятора	3403-1308300-50	1
13.	Вал привода редуктора	3403-1308370-50	1
14.	Комплект ремней привода редуктора	БК-66-01-4201068	1
15.	Картер сцепления	33081-1601015	1
16.	Муфта выключения сцепления с вил- кой	4301-1601180	1
17.	Главный цилиндр гидропривода сцеп- ления	34039-1602290	1
18.	Рабочий цилиндр выключения сцеп- ления	4301-1602510	1
19.	Коробка передач (без рычага пере- ключения передач)	33081-1700010	1
20.	Ремень генератора	66-1308020	1
21.	Карданный вал трансмиссии	34039-2202010-60	1
22.	Лента тормозная с колодками	34039-2604010-50	8
23.	Полуось	71-2606018	2
24.	Муфта полуоси	47-2506012	2
25.	Чашка соединительной муфты	70-141705	4
26.	Барабан тормозной	34039-2603030-50	2
27.	Бортовой фрикцион	47-2503055	2
28.	Диск сцепления нажимной с кожухом	4301-1601090-20	1
29.	Диск сцепления ведомый	4301-1601130-01	1
30.	Амортизатор подвески	71-2905006	4
31.	Балансир первого и шестого катков правый	71-2946010	2
32.	Балансир первого и шестого катков левый	71-2946011	2
33.	Балансир средних катков	71-2946012	8
34.	Сальник оси балансира катков	71-2946044	12
35.	Обойма сальника оси балансира катка	71-2946030	12
36.	Вал торсионный катков	3403-2946036	12
37.	Балансир направляющего колеса пра- вый	34039-2948010	1
38.	Балансир направляющего колеса ле- вый	34039-2948011	1
39.	Сальник оси балансира направляюще- го колеса	71-2948124-01	2
40.	Кольцо уплотнительное балансира направляющего колеса	47-3204042-01	6

1	2	3	4
41.	Кольцо уплотнительное балансира направляющего колеса	47-3203020-01	2
42.	Каток опорный	47-3204002-А	12
43.	Кольцо уплотнительное крышки ступицы катка и шайбы уплотнительной	47-3204042-01	12
44.	Кольцо уплотнительное ступицы катка	47-2805053-01	12
45.	Механизм поворота	34039-2600010-50	1
46.	Уплотнение фрикционное ступицы катка и направляющего колеса	47-3204030	12
47.	Колесо направляющее	34039-3205003	2
48.	Кольцо уплотнительное крышки ступицы направляющего колеса	41-3224098	2
49.	Кольцо уплотнительное шайбы уплотнительной	47-3205042-01	2
50.	Кольцо уплотнительное ступицы направляющего колеса	47-2805053-01	2

Для снегоболотоходов в комплектациях 34039-0000012/022/032, имеющих гусеницы с резинометаллическим шарниром (РМШ)

51.	<i>Бортовая передача с ведущим колесом правая</i>	34036-2607010-10	1
52.	<i>Бортовая передача с ведущим колесом левая</i>	34036-2607011-10	1
53.	<i>Ведущее колесо</i>	73-3202010-50	2
54.	<i>Гусеница</i>	34039-3209002-10	2
55.	<i>Звено гусеницы с резиной</i>	73-3209004	184
56.	<i>Палец с резиной</i>	73-3209006-01	184
57.	<i>Приспособление для выпрессовки пальцев гусеницы</i>	73-3918200	1

Для снегоболотоходов в комплектациях 34039-0000013/023/033, имеющих гусеницы с открытым шарниром (ОШ)

58.	<i>Бортовая передача с ведущим колесом правая</i>	34036-2607010	1
59.	<i>Бортовая передача с ведущим колесом левая</i>	34036-2607011	1
60.	<i>Ведущее колесо</i>	3403-3202010-50	2
61.	<i>Гусеница правая</i>	34039-3209002	1
62.	<i>Гусеница левая</i>	34039-3209003	1
63.	<i>Звено гусеницы</i>	71-3209005-02	184
64.	<i>Палец звена гусеницы</i>	71-3209006	184
65.	<i>Кольцо пальца</i>	34039-3209010	184

1	2	3	4
66.	Стекло ветрового окна	47-5206010	4
67.	Дверь правая кабины	34039-6100010	1
68.	Дверь левая кабины	34039-6100011	1
69.	Дверь задняя кузова с тентом	34031-6200010	1
	Дверь металлического кузова	3409-6200010	1
70.	Подушка сиденья водителя и пассажира	71-6803012-01	2
71.	Спинка сиденья водителя и пассажира	71-6805008-01	2
72.	Отопитель кабины	34039-8101010	2
73.	Корпус вентилятора отопителя кабины	34039-8102012-50	2
74.	Электродвигатель отопителя кабины с ротором	34036-8102078-01	2
75.	Отопитель кузова	34039-8110010	1
76.	Пробка сливного отверстия днища корпуса	40П-9011050-А	1
77.	Крышка люка главной передачи	34039-9215010-50	1
78.	Крышка люка кабины	3403-9215020-50	2
79.	Брызговик передний правый	71-9216022	1
80.	Брызговик передний левый	71-9216023	1
81.	Брызговик задний с фартуком правый	34039-9216050-50	1
82.	Брызговик задний с фартуком левый	34039-9216051-50	1
83.	Лист № 1 гидродинамического кожуха	71-9216080	2
84.	Лист № 2 гидродинамического кожуха правый	71-9216084	1
85.	Лист №2 гидродинамического кожуха левый	71-9216085	1
86.	Тент наружный для ГАЗ-34039 (34039-0000012/013)	34039-9245010-01	1
87.	Тент внутренний для ГАЗ-34039 (34039-0000012/013)	34039-9245014	1
88.	Тент для ГАЗ-34039 (34039-0000022/023)	34039-9245010-10	1

**ЗАРУБЕЖНЫЕ АНАЛОГИ ГОРЮЧЕСМАЗОЧНЫХ МАТЕРИАЛОВ И
ЭКСПЛУАТАЦИОННЫХ ЖИДКОСТЕЙ**

Материалы российского производства	Зарубежные аналоги
1	2
Топливо дизельное летнее (Л)	BS 2869 (Англия); ASTM-D-VV-F (США)
Топливо дизельное зимнее (З)	DEF 2402В (Англия); 975-68 SAE (США)
Топливо дизельное арктическое (А)	SAE VV-F-800 (США)
Моторные масла (летом)	Shell Rotella TX 30 (Англия) HESSOL TURBO DIESEL SAE 15W-40API CF-4 (всесезонное) (Германия) Mobil Delvac XHP SAE 15W-40 (Англия) Shell Rotella SX 30 (Англия) British Petroleum Vanelus oil SAE 30 (Англия) Esso Estor SDX SAE 30 (США)
Моторные масла (зимой)	Shell Rotella TX 20 W/20 (Англия) Shell Rotella SX 20 W/20 (Англия) Mobil Delvac 1200 (США) Mobil ND10 W/20 (США) HESSOL TURBO DIESEL SAE 15W-40API CF-4 (всесезонное) (Германия)
Трансмиссионные масла	API GL-4 SAE 80W-90
Смазка Литол-24	MIL-G-18709A; MIL-G-10924C; Alvania, Shell (Англия); Unirex 3; Esso
Смазка Лита	SM-1C-4515A (Ford)
Солидол С или Ж	MIL-G-10924C; VWTL-738; M-G-10924C; SMIC-74A (Ford)
Смазка № 158М (№ 158)	Nycو Grease 57; Alvania Grease2 (MoS ₂)
Смазка ЦИАТИМ-201	MIL-G-24139 DEF STAN 91-28; MIL-G-16908 DTD 577
Амортизаторная жидкость АЖ-12Т	VTL 9150-033; DEF STAN 91-44/1; OM-13
Тормозная жидкость «РОС-ДОТ»	SAEJ1703; FMVSS 116A; «DOT-4»

Введение	
Паспортные данные снегоболотохода	

ПЕРВАЯ ЧАСТЬ ОПИСАНИЕ И РАБОТА

1. Техническая характеристика	
2. Органы управления и приборы	
3. Двигатель	
3.1. Блок цилиндров	
3.2. Головка цилиндров.....	
3.3. Кривошипно-шатунный механизм	
3.4. Механизм газораспределения	
3.5. Система смазки	
3.6. Система питания.....	
3.7. Система охлаждения	
3.8. Пусковое оборудование.....	
3.9. Возможные неисправности двигателя	
4. Трансмиссия	
4.1. Сцепление.....	
4.2. Коробка передач	
4.3. Карданная передача.....	
4.4. Механизм поворота	
4.5. Привод управления бортовыми фрикционными и тормозами	
4.6. Соединительные муфты и полуоси	
4.7. Бортовые передачи	
5. Ходовая часть	
5.1. Гусеничный движитель	
5.2. Опорные катки.....	
5.3. Направляющие колёса и механизм натяжения гусениц.....	
5.4. Подвеска	
5.5. Возможные неисправности ходовой части.....	
6. Электрооборудование	
6.1. Общие сведения.....	
6.2. Источники электроэнергии	
6.3. Потребители электроэнергии	
6.4. Бортовая электрическая сеть.....	
6.5. Коммутационная и защитная аппаратура	
6.6. Общие правила нахождения неисправностей в электрических цепях	
6.7. Возможные неисправности электрооборудования	
7. Корпус снегоболотохода	
8. Оборудование снегоболотохода	
8.1. Отопление кабины и кузова	
8.2. Автономная система отопления и вентиляции кузова	

8.3. Водоотливные средства	
8.4. Буксирные приспособления	
9. Запасные части, инструмент и принадлежности	
9.1. Домкрат	
9.2. Приспособление для самовытаскивания	
9.3. Чехлы моторного отделения	

**ВТОРАЯ ЧАСТЬ
ИНСТРУКЦИЯ ПО ЭКСПЛУАТАЦИИ
И ТЕХНИЧЕСКОМУ ОБСЛУЖИВАНИЮ**

10. Общие указания	
11. Правила техники безопасности и противопожарные требования	
12. Обкатка нового снегоболотохода	
13. Пуск и останов двигателя	
14. Техническое обслуживание двигателя	
15. Вождение снегоболотохода	
16. Зимняя эксплуатация снегоболотохода	
17. Особенности эксплуатации в горной местности	
18. Особенности эксплуатации в условиях жаркого климата и пустынно-песчаной местности	
19. Транспортирование	
20. Проверка и регулировка агрегатов и систем снегоболотохода	
20.1. Технологические карты	
№ 1. Проверка и регулировка зазора между клапанами и коромыслами	
№2. Регулировка привода сцепления	
№ 3. Регулировка свободного хода рычага отводки фрикциона	
№ 4. Регулировка привода управления бортовыми фрикционами и тормозами	
№ 5. Регулировка подшипников ведомого вала бортовой передачи	
№ 6. Регулировка натяжения гусениц	
№ 7. Регулировка установки балансиров по высоте	
№ 8. Регулировка иглы электромагнитного клапана котла пускового подогревателя	
№ 9. Регулировка установки фар по экрану	
№ 10. Регулировка натяжения ремней привода редуктора	
№11. Регулировка натяжения привода переднего вентилятора	
№ 12. Регулировка натяжения ремня привода генератора	
21. Техническое обслуживание снегоболотохода	
22. Смазка механизмов снегоболотохода	
23. Хранение снегоболотоходов	
24. Гарантии изготовителя и порядок предъявления рекламаций	
25. Утилизация	
26. Приложения	
Приложение 1. Перечень подшипников качения,	

применяемых в агрегатах и узлах снегоболотохода.....	
Приложение 2. Масса основных агрегатов и узлов	
Приложение 3. Перечень изделий, содержащих драгоценные металлы	
Приложение 4. Заправочные объемы систем и агрегатов снегоболотохода	
Приложение 5. Перечень манжет, применяемых в агрегатах и узлах снегоболотохода	
Приложение 6. Перечень основных узлов и деталей снегоболотохода для заказа запасных частей	
Приложение 7. Зарубежные аналоги горюче-смазочных материалов и эксплуатационных жидкостей	