

Экз. № ...11.....

КОДОВАЯ КНИГА

запасных частей судового двигателя
с самовоспламенением

Г. ЦЕГЕЛЬСКИ-ЗУЛЬЦЕР

Типа ~~6AL25D~~ **6AL25D**

В двигатели

В цилиндры

Машиностроительный Завод
Г. Цегельсы
Государственное Предприятие
Познань — Польша

Телеграфный адрес: HACEGIELSKI — POZNAŃ
Телефакс: 0413481 bcr pl

Настоящая книга предназначена для:

Указания для употребления кодовой книги:

Настоящая кодовая книга содержит детали двигателя, определенные кодовыми номерами. Эти номера необходимы для быстрого заказа и предположительной информации.

В телеграфной корреспонденции следует сообщить количество штук и кодовые номера словом, например: 3 штуки код Н 34021 - три раза Н три четыре ноль два один.

Заказ по телефону и телеграфу следует немедленно подтвердить письменно. При этом следует указать данные, представленные ниже.

Детали, обозначенные иначе /не буквой Н ... /, поставляются только заводом Г. Цегельски.

Для удобной и соответственной реализации заказов запчастей требуются следующие данные:

1. Название судна или местность в случае стационарного двигателя,
2. Тип двигателя,
3. Номера цилиндров /если невозможно сообщение номеров, то указать производителя двигателя/,
4. Количество требуемых деталей,
5. Название детали,
6. Кодовые номера деталей,
7. Классификационное Общество.

Авторские права остаются нашей собственностью.
Без нашего согласия кодовая книга не может быть перепечатана и доступна для третьих лиц.

Машиностроительный Завод
Г. Цегельски

Братья Зульцер
Акционерное Общество

Перечень
таблиц кодовой книги рядных вспомогательных
и главных двигателей
Х.ЦЕГЕЛЬСКИ - ЗУЛЬЦЕР
типа AL25

Н III	Н 277	Н 513-2	Н 871-1
Н 118-8	Н 277-3	Н 530-1	Н 875 5/
Н 120-2	Н 310-4	Н 550-4	Н 876-1 7/
Н 161-5	Н 330-4	Н 550-7 4/	Н 876-2 4/
Н 162-4	Н 330-5 1/	Н 652-5	Н 920-3
Н 163-1	Н 330-12 3/	Н 652-7	Н 920-4
Н 165-4	Н 330-13 4/	Н 652-10 2/	Н 941
Н 214	Н 400-1	Н 660-2	Н 941-1
Н 270-3	Н 400-2	Н 660-9 2/	Н 941-3
Н 270-16 1/	Н 400-4	Н 660-12 2/	Н 941-5
Н 270-12 1/	Н 410	Н 710-6	Н 941-6
Н 270-19 2/	Н 420	Н 730-5	Н 941-7
Н 270-1	Н 430-1	Н 730-6	Н 942
Н 270-5 1/	Н 436-2	Н 741-3 5/	Н 942-1
Н 270-18 2/	Н 453-17	Н 810-19	Н 942-2
Н 270-14 1/	Н 453-18	Н 810-20	Н 942-5
Н 270-2	Н 461	Н 810-12 6/	Н 943
Н 270-13 8/	Н 461-1	Н 810-16	Н 943-1
Н 272 9/	Н 461-2	Н 824	Н 943-3
Н 272-2	Н 462	Н 825	Н 943-4
Н 274-2	Н 462-1	Н 825-3 4/	
Н 274-4	Н 463	Н 860	

1. Действительно только для двигателей ASI25.
2. Действительно только для двигателей ASI25H, ATI25, ATI25H.
3. Действительно только для двигателей ASI25, ASI25H.
4. Действительно только для двигателей ATI25, ATI25H.
5. Действительно только для двигателей AL25, ASI25, ATI25.
6. Действительно только для двигателей AL25, ATI25, ATI25H.
7. Действительно только для двигателей AL25, ASI25, ASI25H.
8. Действительно только для двигателей ASI25, ASI25H, ATI25, ATI25H.
9. Действительно только для двигателей AL25, ASI25.

ПЕРЕЧЕНЬ УЗЛОВ

	Страница кодовой книжки
1. К а р т е р Масляная ванна Подшипники коленчатого вала Упорный подшипник коленчатого вала Кошки	100-199
2. Ц и л и н д р Цилиндровой блок Цилиндровая втулка Резервуар воздуха Цилиндровая крышка, клапаны	200-299
3. К р и в о ш и п н ы й у з е л Коленчатый вал Маховик Шатун Поршень	300-399
4. Р а с п р е д е л е н и е и р е г у л и р о в к а Привод распределительного вала Распределительный вал Управление пуском Регулировка топлива Регулировочные тяги	400-499
5. Р е г у л я т о р и т о п л и в - н ы й н а с о с Регулятор Предохранительный регулятор Предохранения Топливный насос	500-599
6. Н а д д у в , т р у б о н а г н е - т а т е л ь Наддув Трубонагнетатель	600-699
7. Н о с в е ш е н н ы е у з л ы Масляные насосы Водяные насосы Холодильник масла, фильтр масла	700-799

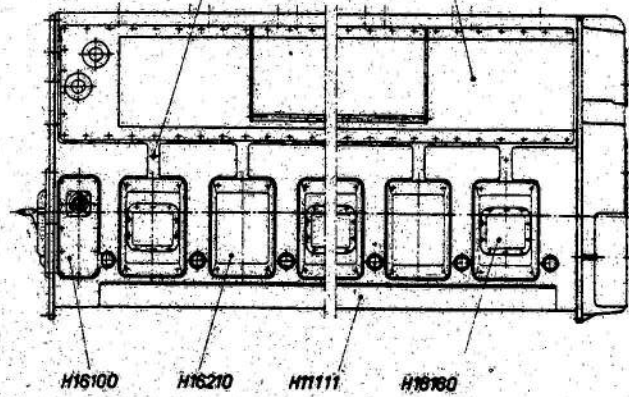
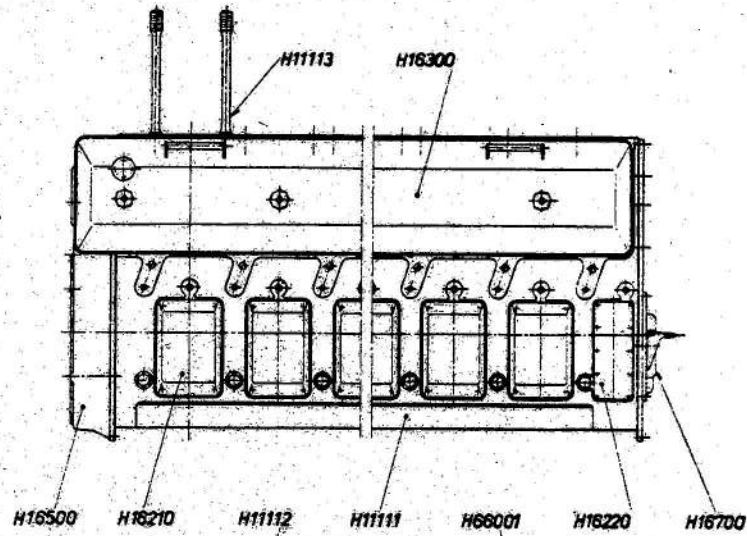
8. Трубопроводы, арматура 800-899

Выпускные трубопроводы
Всасывающие и наддувочные трубопроводы
Арматура

9. Измерительные приборы 900-999

Манометры
Термометры

Roll motor
Motorplate
Engine frame
Roller

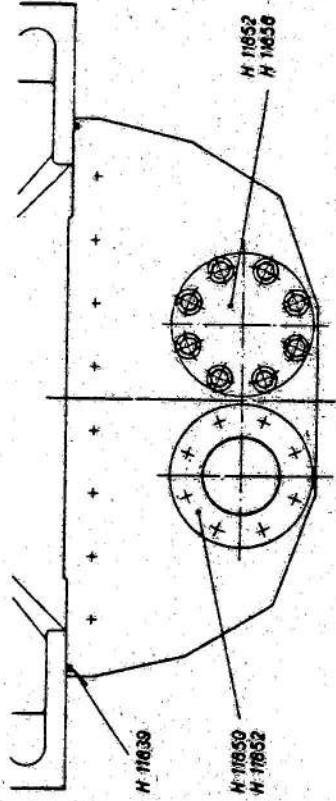
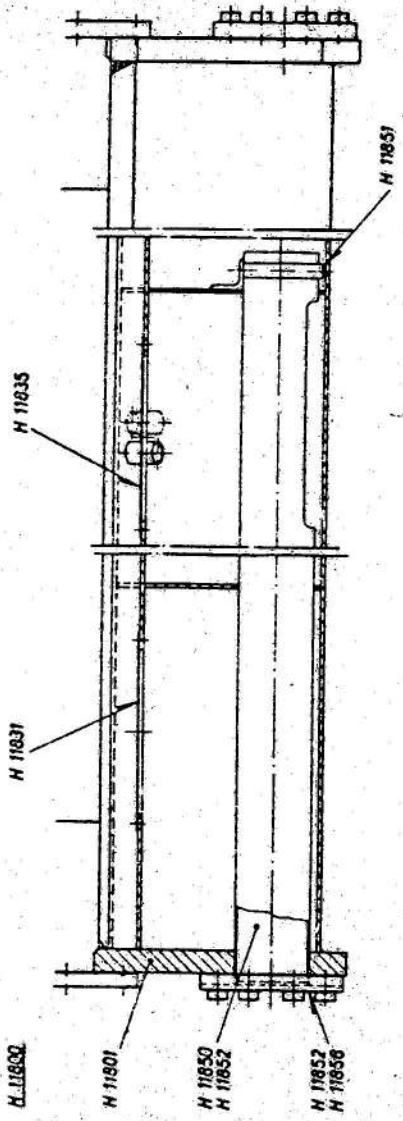


H 111

Блок двигателя

- И IIII Блок двигателя, компл.
- И IIII2 Болт в блоку двигателя
- И IIII3 Болт цилиндрической крышки
- И I6100 Отдых
- И I6160 Крышка с предохранительным клапаном - компл.
- И I6210 Боковая крышка - компл.
- И I6220 Маслоналивная горловина с указателем уровня, компл.
- И I6300 Крышка распределения - компл.
- И I6500 Крышка со стороны демфера, компл.
- И I6700 Крышка привода распределения - компл.
- И 66001 Консольхолодильника воздуха компл.

Carter à bille
Détréq
du comp
Cârier de scale



H 11835

H 11831

H 11801

H 11850

H 11852

H 11857

H 11858

H 11857

H 11839

H 11850

H 11852

H 11857

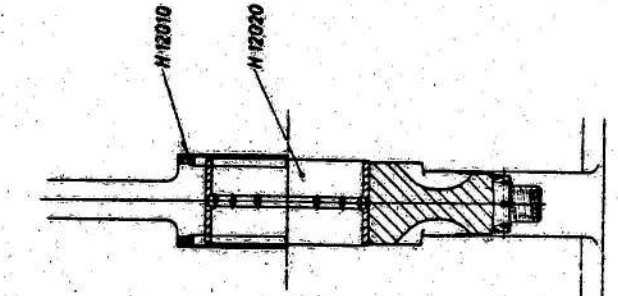
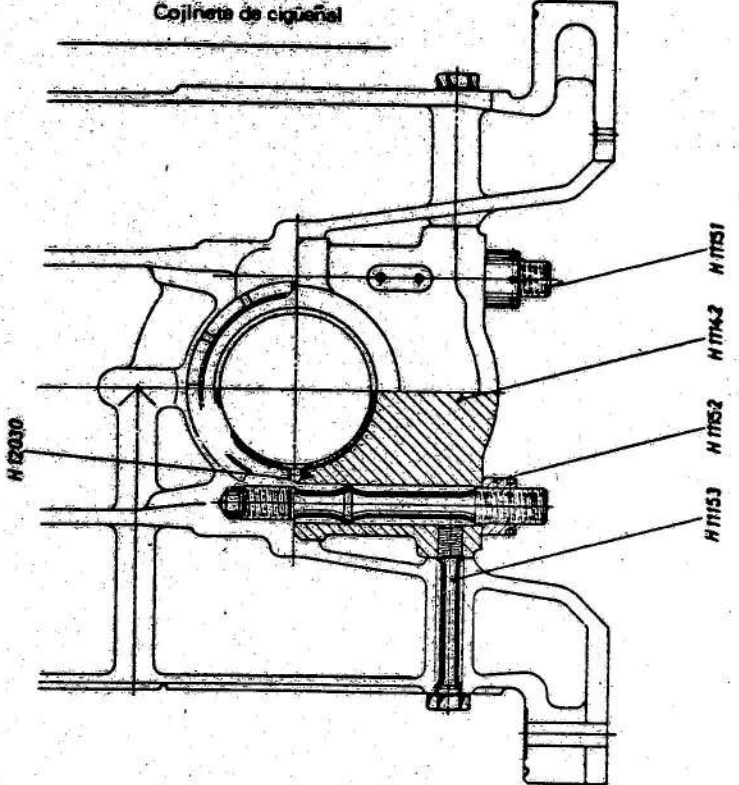
H 11858

H 118-B

Масляный поддон

- Н II800 Масляный поддон, компл.
- Н II801 Масляный поддон
- Н II831 Металлическая сетка к масляному поддону
- Н II835 Металлическая сетка со втулкой к масляному поддону
- Н II839 Уплотнительный резиновый шкур круглого сечения к масляному поддону
- Н II850 Всасывающая труба к масляному поддону
- Н II851 Консоль всасывающей трубы
- Н II852 Прокладка к трубе Н II850 и заглушающему фланцу Н II856
- Н II856 Заглушающий фланец к масляному поддону

Pailier de vilebrequin
Kurbelwellenlager
Crankshaft bearing
Cojinete de cigüeñal



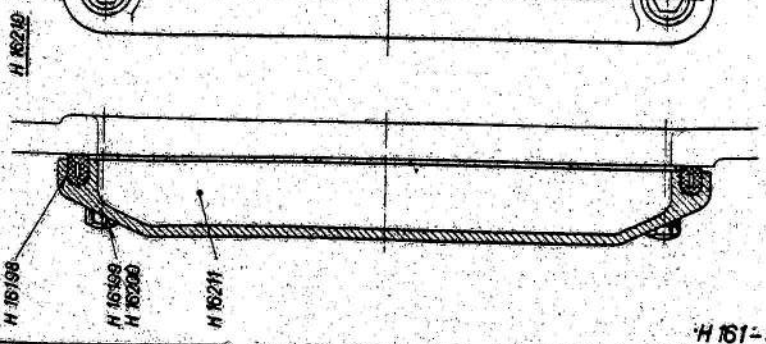
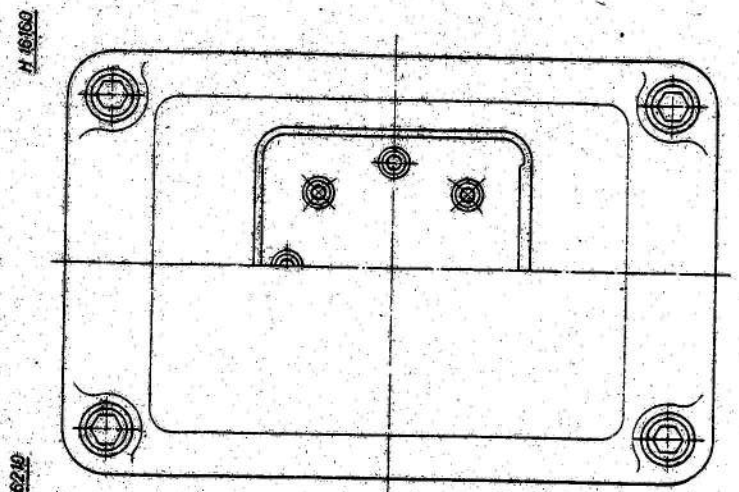
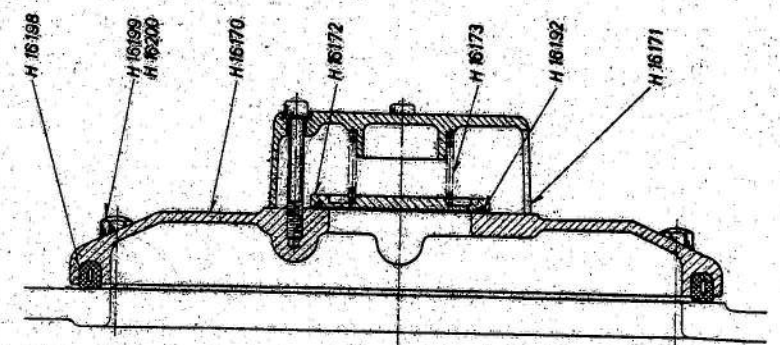
H 120-2

Подшипники коленчатого вала

- Н III42 Крышка коренного подшипника
- Н III51 Болт крышки коренного подшипника
- Н III52 Гайка болта крышки коренного подшипника Н III51
- Н III53 Боковой болт крышки коренного подшипника
- Н I2010 Установочное полукольцо к коренному подшипнику
- Н I2020 Полушкильды коренного подшипника
- Н I2030 Установочный болт коренного подшипника

Cartor de vibraquia
Karbajgehlnaa
Crakcase
Cartor del aigraal

Paranua labraua
Seltanackal
Sila covara
Tapaa labraua



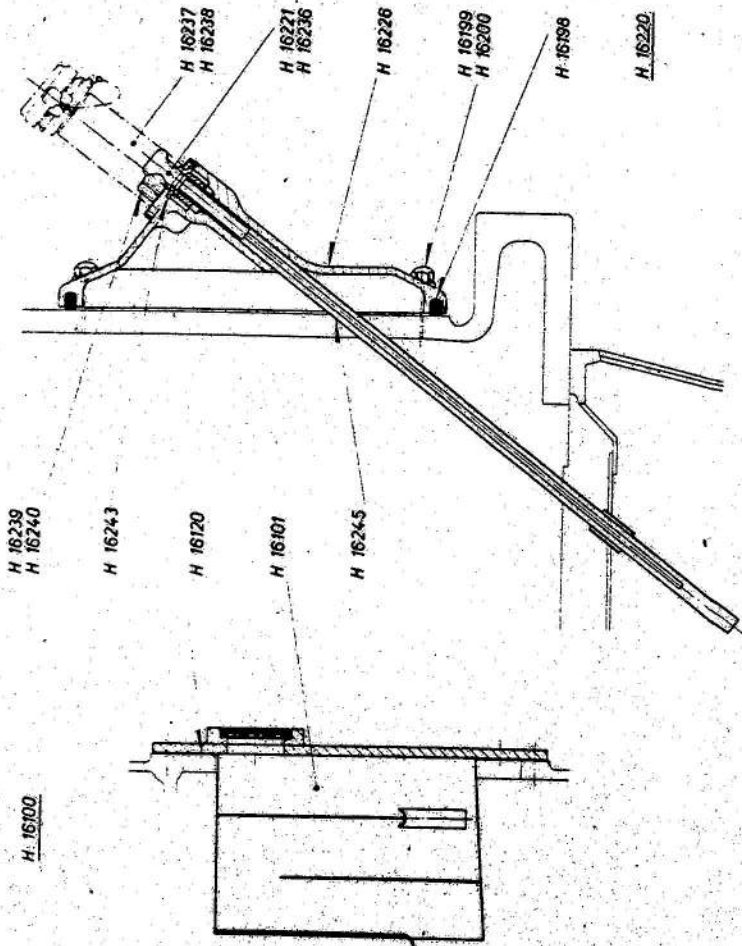
H 161-5

Корпус двигателяБоковые крышки

- И 16160 Боковая крышка с предохранительным клапаном,
компл.
- И 16170 Боковая крышка
- И 16171 Кошук
- И 16172 Тарелка клапана
- И 16173 Клапанная пружина
- И 16192 Кольцо "O-ринг" для тарелки И 16172
- И 16198 Уплотнительная прокладка крышки
- И 16199 Колпачковая гайка боковой крышки
- И 16200 Разжимное стопорное кольцо к колпачковой гайке
И 16199
- И 16210 Боковая крышка, компл.
- И 16211 Боковая крышка

Aération de carter
Kurbelraumventilator
Crankcase vent
Ventilación del cárter

Orifice de remplissage d'huile
Öl einfüllbohrung
Oil filler
Boca para llenado de aceite

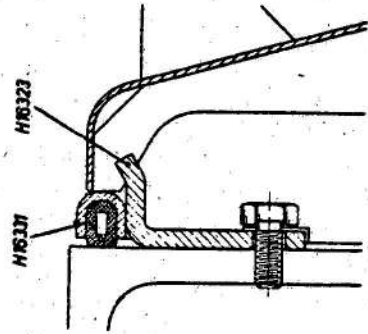
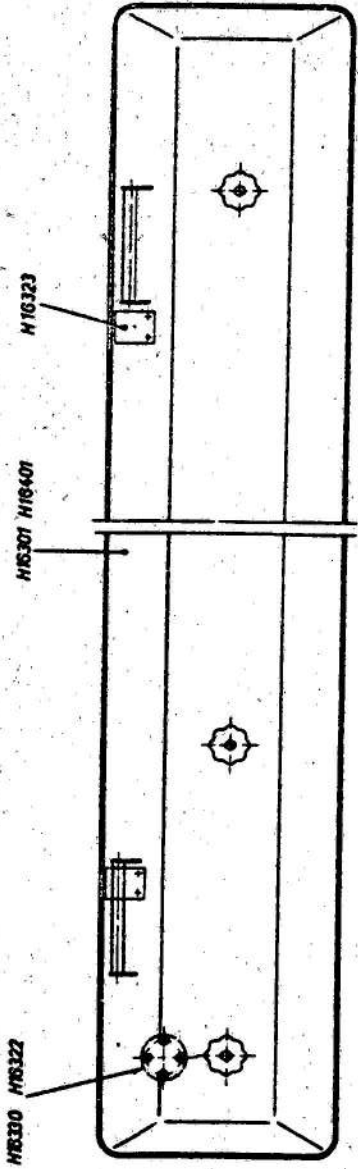


Деаэратор кривошипного
пространства

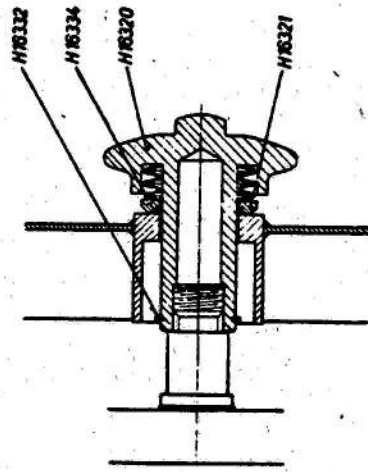
Маслоналивная
горловина

- Н 16100 Деаэратор кривошипного пространства, компл.
Н 16101 Корпус деаэратора кривошипного пространства
Н 16120 Уплотнительная прокладка деаэратора
Н 16198 Уплотнительная прокладка крышки Н 16226
Н 16199 Колпачковая гайка к Н 16226
Н 16200 Разжимное стопорное кольцо к Н 16199
Н 16220 Маслоналивная горловина с указателем уровня
Н 16221 Указатель уровня масла, компл.
Н 16226 Крышка к указателю уровня и маслоналивной
горловине
Н 16236 Кольцо "О-ринг" к указателю Н 16221
Н 16237 Затвор резервуара к крышке Н 16226
(тепловозный двигатель)
Н 16238 Труба с резьбой к затвору Н 16237 (тепловозный
двигатель)
Н 16239 Винтовая пробка к Н 16226
Н 16240 Кольцо "О-ринг" к пробке Н 16239
Н 16243 Уплотнительное кольцо к трубе Н 16245
Н 16245 Предохранительная труба к указателю Н 16221

Covercles de carter de distribution
Steuertrogdeckel
Covers for camshaft trough
Tapas del cárter de distribución



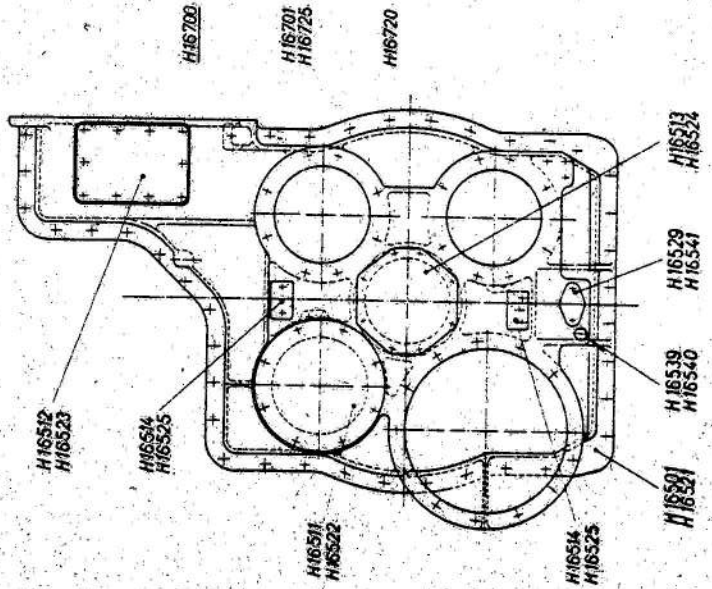
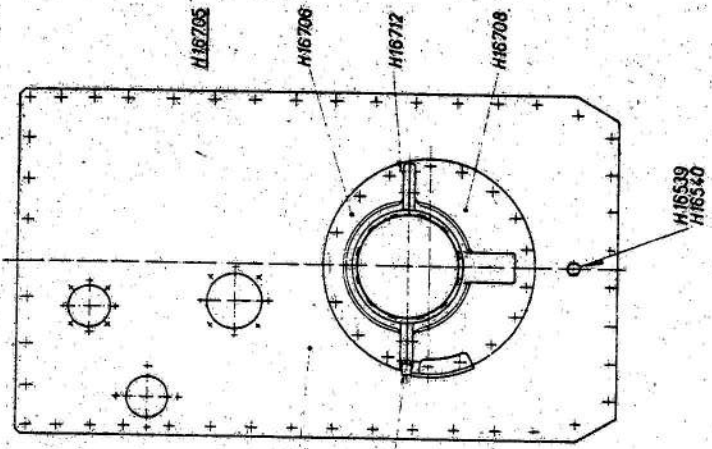
H16300
H16400



Покрывка распределения

- Н 16300 Покрывка распределения лезвий, компл.
- Н 16301 Покрывка распределения лезвий
- Н 16320 Гайка и покрывка
- Н 16321 Кольцо к гайке Н 16320
- Н 16322 Покрывка и покрывка распределения
- Н 16323 Подвес покрывки
- Н 16330 Прокладка к Н 16322
- Н 16331 Уплотнительная прокладка покрывки распред.
- Н 16332 Стопорное пружинное кольцо к Н 16320
- Н 16334 Уплотняющее кольцо к Н 16320
- Н 16400 Покрывка распределения правая, компл.
- Н 16401 Покрывка распределения правая

Convercia frontal
Endverschaltung
End cover
Envolvente frontal

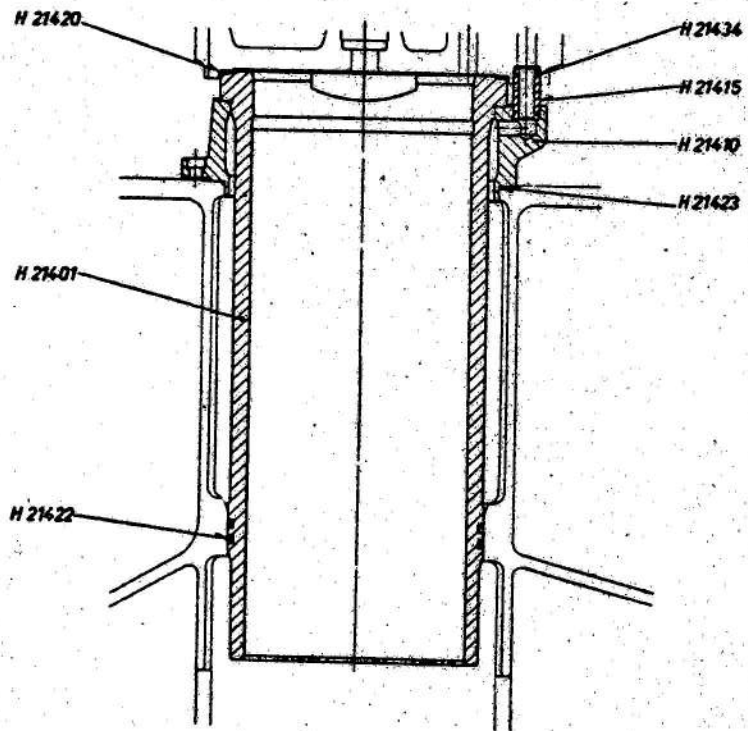


Корпус двигателяТорцевые кожухи

- Н 16500 Кожух со стороны демпфера, компл.
Н 16501 Кожух, компл.
Н 16511 Покрышка к кожуху Н 16501
Н 16512 Покрышка к кожуху Н 16501
Н 16513 Покрышка к кожуху Н 16501
Н 16514 Смазочное сопло, компл. к Н 16501
Н 16521 Прокладка к кожуху Н 16501
Н 16522 Прокладка крышки Н 16511
Н 16523 Прокладка крышки Н 16512
Н 16524 Прокладка крышки Н 16513
Н 16525 Прокладка к Н 16514
Н 16529 Овальная фланец кожуха Н 16501
Н 16539 Болт кожухов Н 16501 и Н 16701
Н 16540 Уплотнительное кольцо к болту Н 16539
Н 16541 Овальная прокладка к фланцу Н 16529
Н 16700 Кожух со стороны маховика, компл.
Н 16701 Покрышка
Н 16705 Маслосъемник, компл.
Н 16706 Маслосъемник, верхний
Н 16708 Маслосъемник, нижний
Н 16712 Пригнанный болт
Н 16720 Указатель ВМТ
Н 16725 Прокладка к Н 16701

Chemise de cylindre
Zylinderersatz
Cylinder liner
Camales de cilindro

H 21400



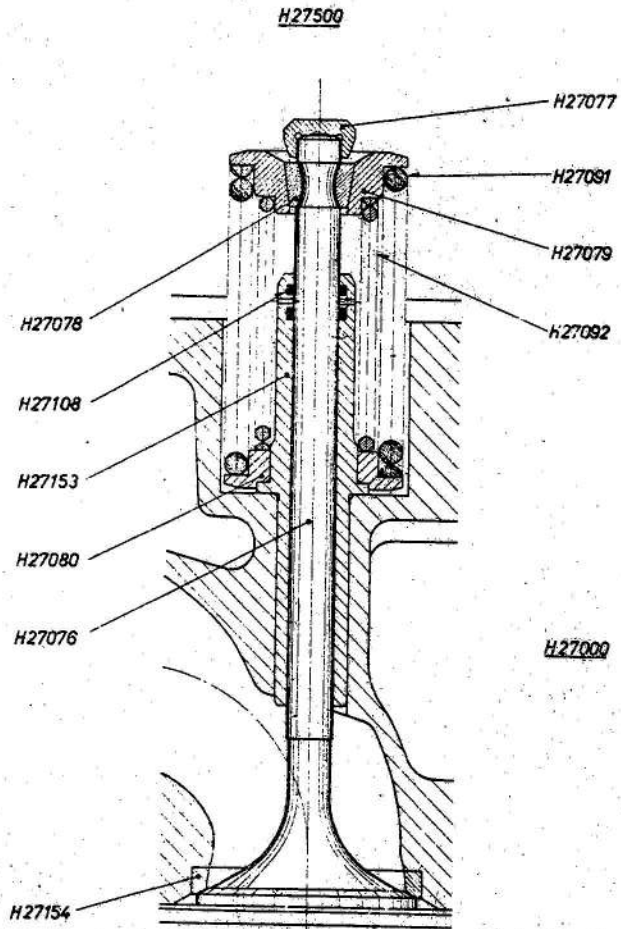
H 214

Цилиндровая втулка

- Н 2I40I Цилиндровая втулка
- Н 2I4I0 Вставка цилиндрической втулки
- Н 2I4I5 Втулка для прохода охлаждающей воды в цилиндрической крышке
- Н 2I420 Прокладка между цилиндрической втулкой и цилиндрической крышкой
- Н 2I422 Уплотнительное кольцо цилиндрической втулки
- Н 2I423 Уплотнительное кольцо вставки Н 2I4I0
- Н 2I434 Уплотнительное кольцо втулки Н 2I4I5

Culasse de cylindre
Zylinderdeckel
Cylinder cover
Culata

Souppape d'admission et d'échappement
Ein- und Auslassventil
Inlet and exhaust valve
Válvula de admisión y salida



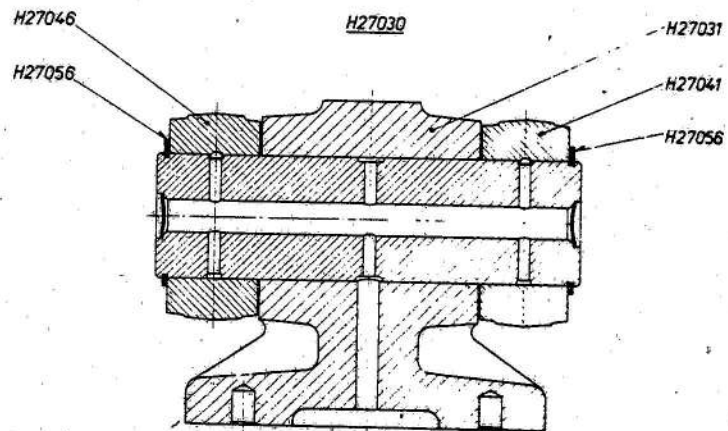
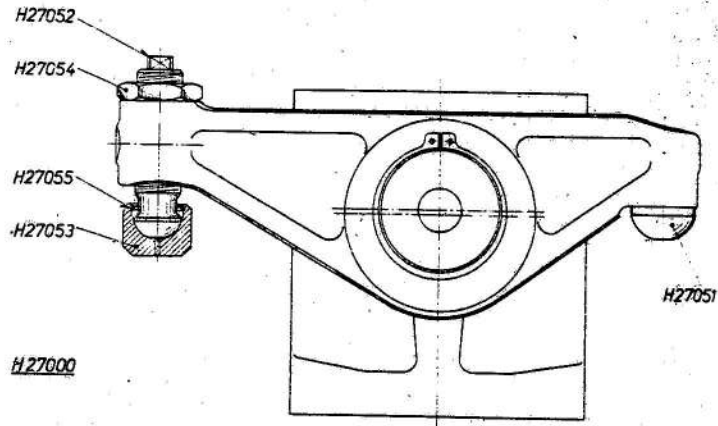
H 270 -1

Цилиндровая крышкаВпускной и выпускной
клапаны

- Н 27000 Цилиндровая крышка компл.
- Н 27500 Впускной - выпускной клапан, компл. (Н 27076 -
Н 27108 и Н 27153)
- Н 27076 Впускной - выпускной клапан
- Н 27077 Колпак впускного и выпускного клапана
- Н 27078 Зажимный двухчастичный конус к впускному и вы-
пускному клапану
- Н 27079 Тарелка пружины - верхняя к впускному и выпус-
кному клапанам
- Н 27080 Тарелка пружины - нижняя к впускному и выпускному
клапанам
- Н 27091 Внешняя пружина клапана к впускному и выпускному
клапанам
- Н 27092 Внутренняя пружина клапана к впускному и выпус-
кному клапанам
- Н 27108 Уплотнительное кольцо к направляющей клапана
Н27153
- Н 27153 Направляющая клапана к впускному и выпускному
клапанам
- Н 27154 Седло клапана к впускному и выпускному клапанам

Calasse de cylindre
Zylinderdeckel
Cylinder cover
Culata

Culbuteur
Kipphebel
Rocker
Balancin



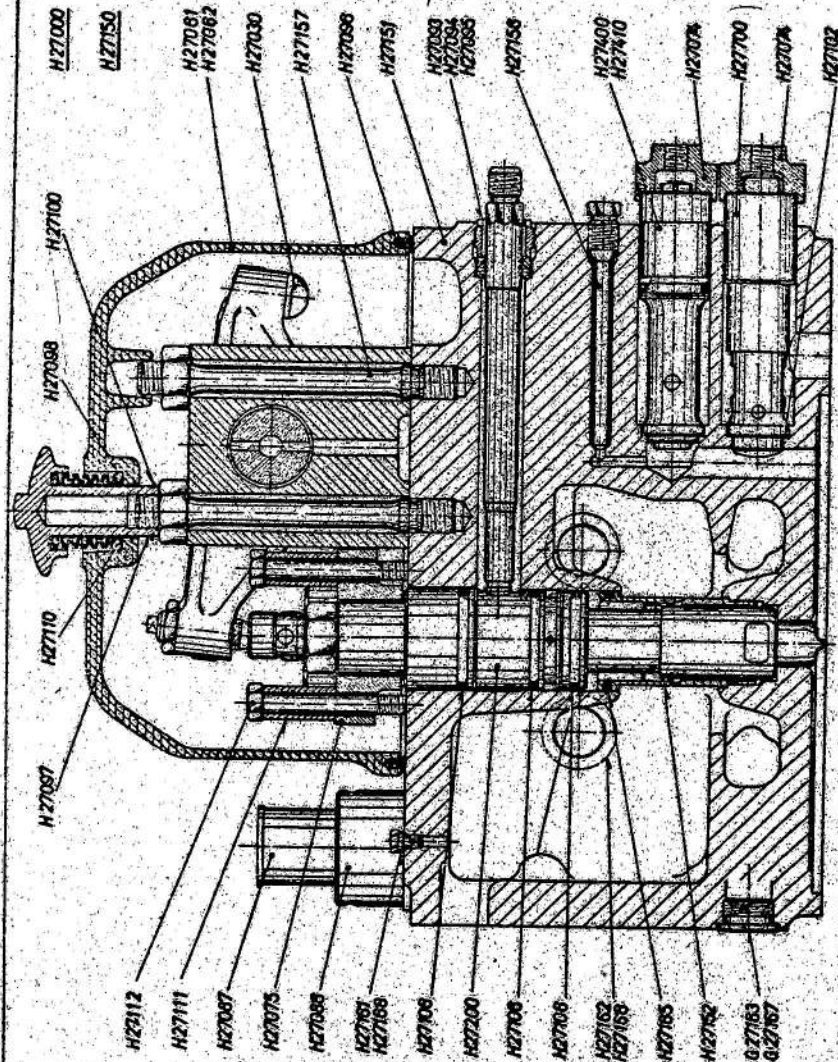
H 270-2

Цилиндровая крышка

Консоль с клапанными
рычагами

- Н 27030 Консоль с клапанными рычагами, комп.
- Н 27031 Консоль с осью
- Н 27041 Рычаг впускного клапана
- Н 27046 Рычаг выпускного клапана
- Н 27051 Сферический законечник к рычагу Н 27041 и Н 27046
- Н 27052 Регулирующий болт к рычагу Н 27041 и Н 27046
- Н 27053 Колпачковый законечник к болту Н 27052
- Н 27054 Гайка к болту Н 27052
- Н 27055 Пружинное кольцо к Н 27053
- Н 27056 Стопорное пружинное кольцо к консоли Н 27031

Cofresa do cylindra
Zylinderdeckel
Cylinder cover
Cafeta



H 270-3

Цилиндровая крышка

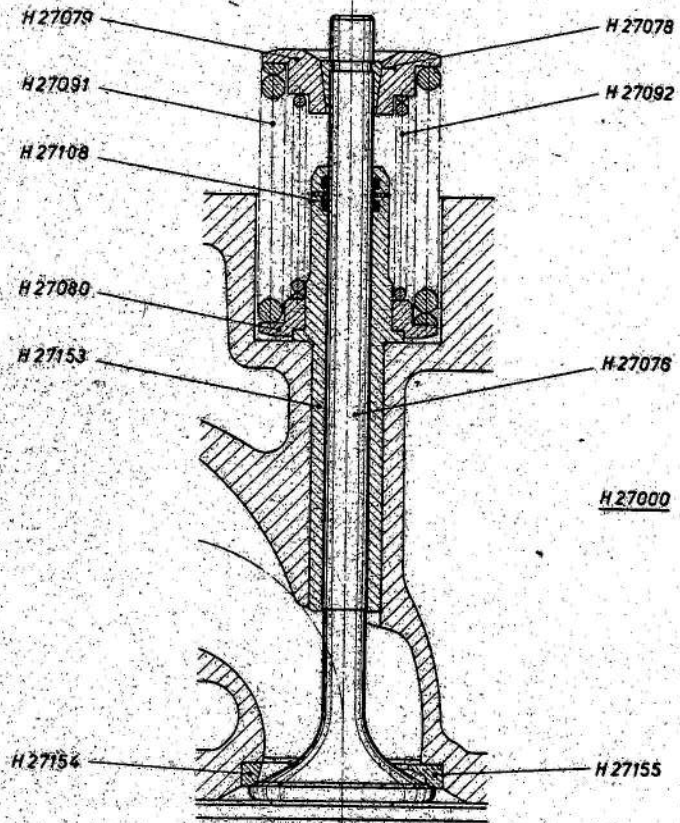
- Н 27000 Цилиндровая крышка, компл.
- Н 27030 Консоль с клапанными рычагами, компл.
- Н 27061 Покрышка цилиндрической крышки
- Н 27062 Покрышка цилиндрической крышки, только для 3АБ25/30 (цел. I)
- Н 27074 Покрышка к пусковому и предохранительному клапанам
- Н 27075 Прижимной фланец к форсунке Н 27200
- Н 27086 Гайка к болту цилиндр. крышки Н IIII3
- Н 27087 Колпачковый кокух к болту цилиндр. крышки Н IIII3
- Н 27093 Уплотнительная прокладка к топливному патрубку Н 272II
- Н 27094 Зажимное кольцо к топливному патрубку Н 272II
- Н 27095 Сальниковая гайка к топливному патрубку Н 272II Н 272II
- Н 27096 Уплотнительная прокладка к покрышке цилиндр. крышки
- Н 27097 Захват к покрышке цилиндрической крышки
- Н 27098 Кольцо к захвату Н 27097
- Н 27100 Предохранительное кольцо к захвату Н 27097
- Н 27102 Кольцевая уплотн. прокладка к пусковому и предохранительному клапанам
- Н 27106 Кольцевая уплотн. прокладка к форсунке Н 27200
- Н 27110 Уплотнительное кольцо к захвату Н 27097
- Н 27111 Дистанционная втулка к креплению форсунки
- Н 27112 Болт к креплению форсунки

- Н 27150 Корпус цилиндр. крышки, компл. с втулкой форсунки и направл. клапанов (Н 27152 и Н 27153)
- Н 27151 Корпус цилиндрической крышки
- Н 27152 Втулка форсунки
- Н 27156 Замыкающий болт цилиндрической крышки
- Н 27157 Болт консоли клапанных рычагов
- Н 27161 Винтовая пробка к корпусу цилиндр. крышки
- Н 27162 Винтовая пробка к корпусу цилиндр. крышки
- Н 27163 Винтовая пробка к корпусу цилиндр. крышки
- Н 27165 Уплотнительное кольцо к втулке Н 27152
- Н 27166 Уплотнит. прокладка к винтовой пробке Н 27162
- Н 27167 Уплотнит. прокладка к винтовой пробке Н 27163
- Н 27168 Уплотнит. прокладка к винтовой пробке Н 27161
- Н 27200 Форсунка, компл.
- Н 27400 Пусковой клапан, "Зульцер", компл.
- Н 27410 Пусковой клапан, "Нова", компл.
- Н 27440 Пусковой клапан, "НОВА", компл.
- Н 27700 Предохранительный клапан, компл.

Culasse de cylindre
Zylinderdeckel
Cylinder cover
Culata

Soupape d'admission et d'échappement
Ein- und Auslassventil
Inlet and exhaust valve
Válvula de admisión y salida

H 27500



H 270-5

Цилиндровая крышкаВпускной и выпускной
клапаны

- Н 27000 Цилиндровая крышка, компл.
Н 27500 Впускной и выпускной клапаны, компл.
(Н 27076 - Н 27153)
Н 27076 Впускной и выпускной клапаны
Н 27078 Зажимной двухчастный конус впускного и выпускного
клапанов
Н 27079 Верхняя тарелка пружины впускного и выпускного
клапанов
Н 27080 Нижняя тарелка пружины впускного и выпускного
клапанов
Н 27091 Наружная клапанная пружина впускного и выпускного
клапанов
Н 27092 Внутренняя клапанная пружина впускного и выпускно-
го клапанов
Н 27108 Уплотнительное кольцо направляющей клапана Н 27153
Н 27153 Направляющая впускного и выпускного клапанов
Н 27154 Гнездо выпускного клапана
Н 27155 Гнездо впускного клапана

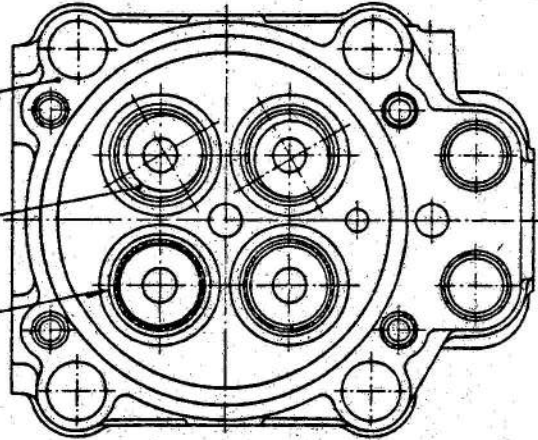
Culasso de cilindro
Zylinderdeckel
Cylinder cover
Culata

H 27004

H 27151

H 27155

H 27154



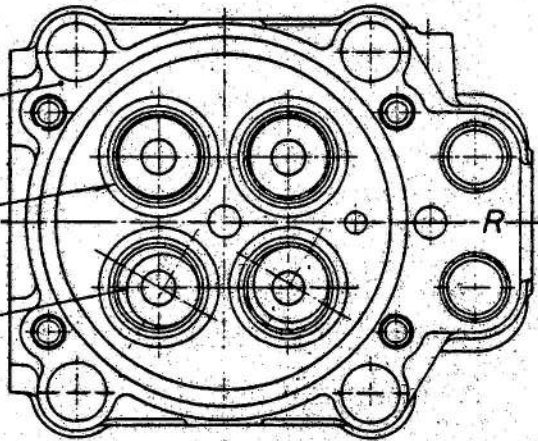
H 27000

H 27008

H 27151

H 27154

H 27155



H 270-12

Цилиндровая крышка

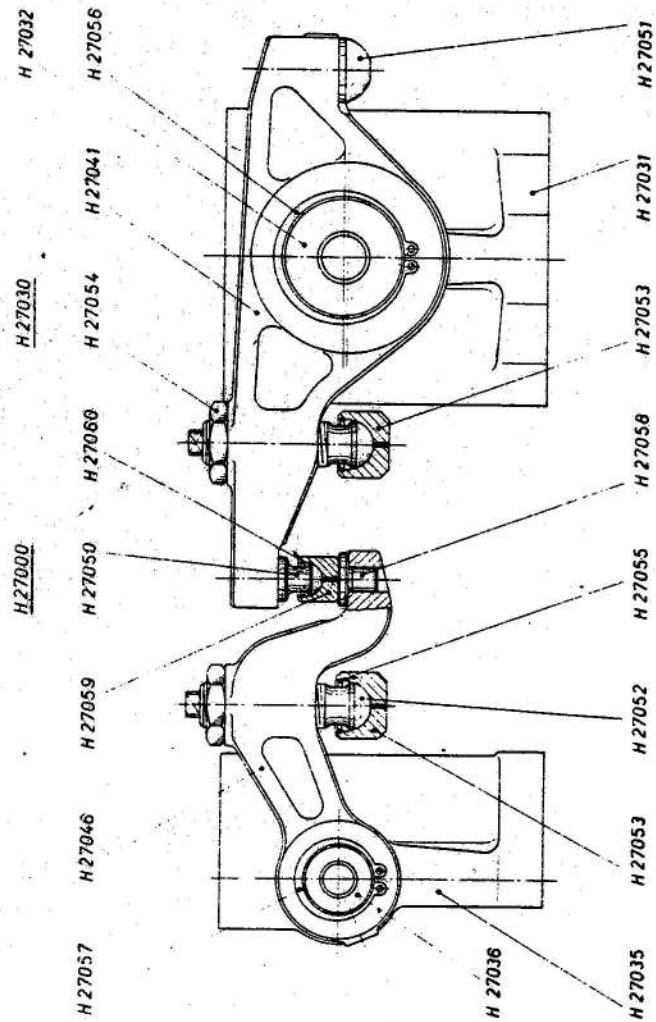
- И 27000 Цилиндровая крышка, комп.
И 27004 Цилиндровая крышка с клапанными гнёздами для двигателей ASL и ASV, левая сторона двигателя.
И 27006 Цилиндровая крышка с клапанными гнёздами для двигателей ASV, правая сторона двигателя (P)
И 27151 Цилиндровая крышка
И 27154 Гнездо выпускного клапана
И 27155 Гнездо впускного клапана

(Сторона двигателя:

смотря со стороны маховика в направлении двигателя)

Culasse de cylindre
Zylinderdeckel
Cylinder cover
Culata

Culbuteur
Kipphebel
Rocker
Balancía



H 270 -13

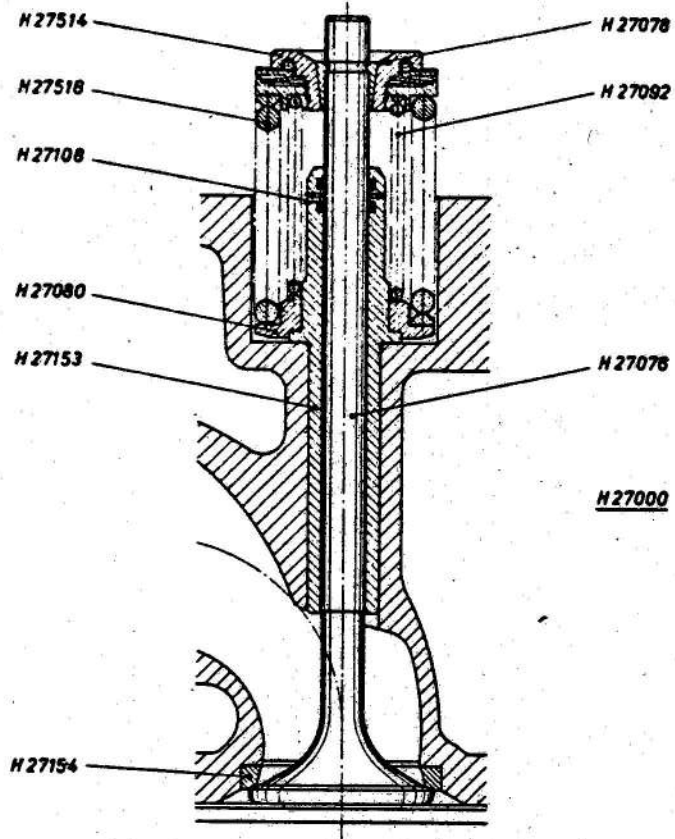
Цилиндровая крышкаКонсоль с клапанными рычагами

- Н 27000 Цилиндровая крышка, компл.
Н 27030 Консоль с клапанными рычагами, компл.
Н 27031 Консоль с главным валком
Н 27032 Валки главных рычагов
Н 27035 Консоль вспомогательного рычага выпускных клапанов
Н 27036 Валки вспомогательного рычага выпускных клапанов
Н 27041 Главный рычаг
Н 27046 Вспомогательный рычаг
Н 27050 Шаровой толкатель рычага Н 27041
Н 27051 Шаровой толкатель рычага Н 27041
Н 27052 Регуляционный болт рычагов Н 27041 и Н 27046
Н 27053 Колпачковый камень болта Н 27052
Н 27054 Гайка болта Н 27052
Н 27055 Упругое кольцо к Н 27053
Н 27056 Осадочное пружинное кольцо к консоли Н 27051
Н 27057 Осадочное стопорное кольцо к консоли Н 27035
Н 27058 Стержень к рычагу Н 27046
Н 27059 Колпачный камень к шаровому толкателю Н 27050
Н 27060 Упругое кольцо к Н 27059

Cabezas de cilindro
Zylinderköpfe
Cylinder cover
Cabeza

Soupape d'admission et d'échappement
Ein- und Auslassventil
Inlet and exhaust valve
Válvula de admisión y salida

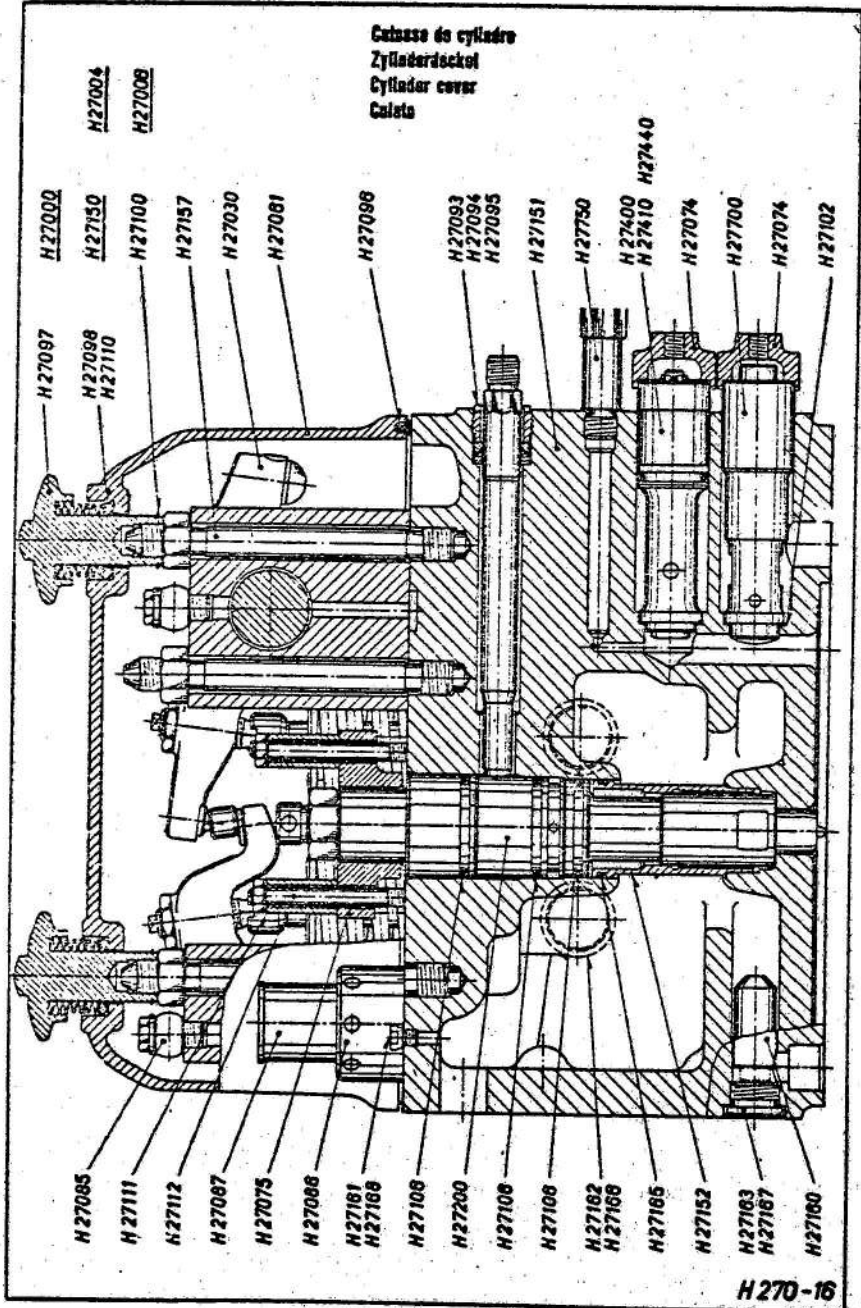
H 27510



H 270-14

Цилиндровая крышкаВыпускной клапан

- Н 27000 Цилиндровая крышка, компл.
Н 27510 Выпускной клапан, компл. (без Н 27154)
Н 27076 Впускной и выпускной клапаны
Н 27078 Зажимной двухчастный конус впускного и выпускного клапанов
Н 27080 Нижняя пружина тарелка впускного и выпускного клапанов
Н 27092 Внутренняя клапанная пружина впускного и выпускного клапанов
Н 27108 Уплотнительное кольцо направляющей клапана Н 27153
Н 27153 Направляющая впускного и выпускного клапанов
Н 27154 Гнездо выпускного клапана
Н 27514 Тарелка пружины РОТОМАН для выпускного клапана
Н 27516 Наружная клапанная пружина впускного и выпускного клапанов

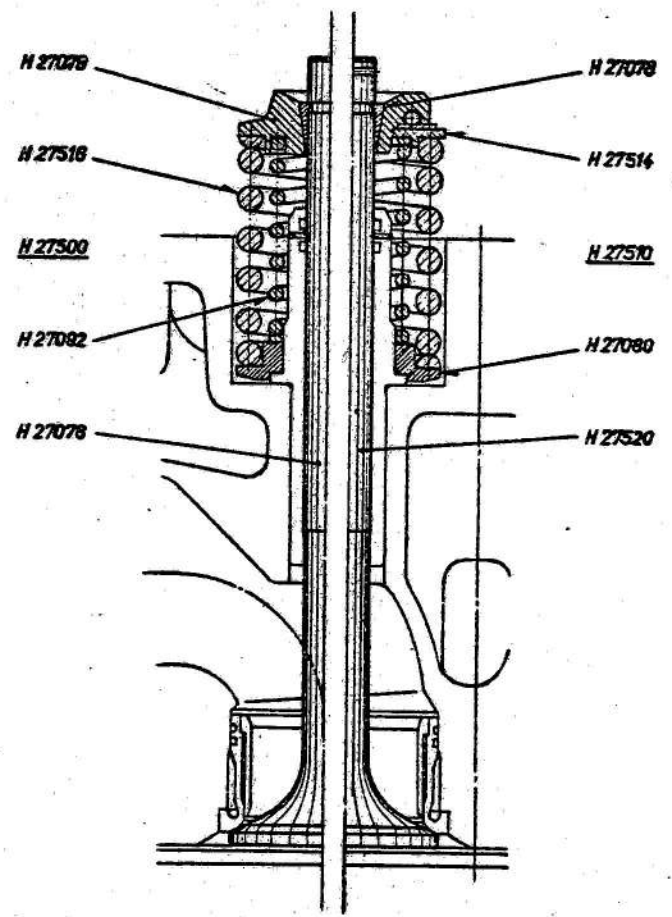


H 270-16

Цилиндровая крышка

- Н 27000 Цилиндровая крышка, компл.
- Н 27004 Цилиндровая крышка с кольцами клапанных гнезд для ASL и ASV левая сторона двигателя
- Н 27006 Цилиндровая крышка с кольцами клапанных гнезд для ASV правая сторона двигателя (В)
- Н 27030 Клапанный рычаг, компл.
- Н 27061 Кошук цилиндровой крышки
- Н 27074 Крышка пускового и предохранительного клапанов
- Н 27075 Дожимной фланец форсунки Н 27200
- Н 27085 Масляная трубка, компл. для клапанных гнезд
- Н 27086 Гайка шпильки цилиндровой крышки Н IIIIЗ
- Н 27087 Колпачковая гайка шпильки цил. крышки Н IIIIЗ
- Н 27093 Уплотнение топливного штуцера Н 272II
- Н 27094 Зажимное кольцо топливного штуцера Н 272II
- Н 27095 Дожимной винт топливного штуцера Н 272II
- Н 27096 Резиновое уплотнение кокуха цил. крышки
- Н 27097 Захват кокуха цил. крышки
- Н 27098 Кольцо захвата Н 27097
- Н 27100 Предохранительное кольцо захвата Н 27097
- Н 27102 Уплотнительное кольцо пускового и предохранительного клапанов
- Н 27106 Кольцевое уплотнение форсунки Н 27200
- Н 27110 Кольцевое уплотнение захвата Н 27097

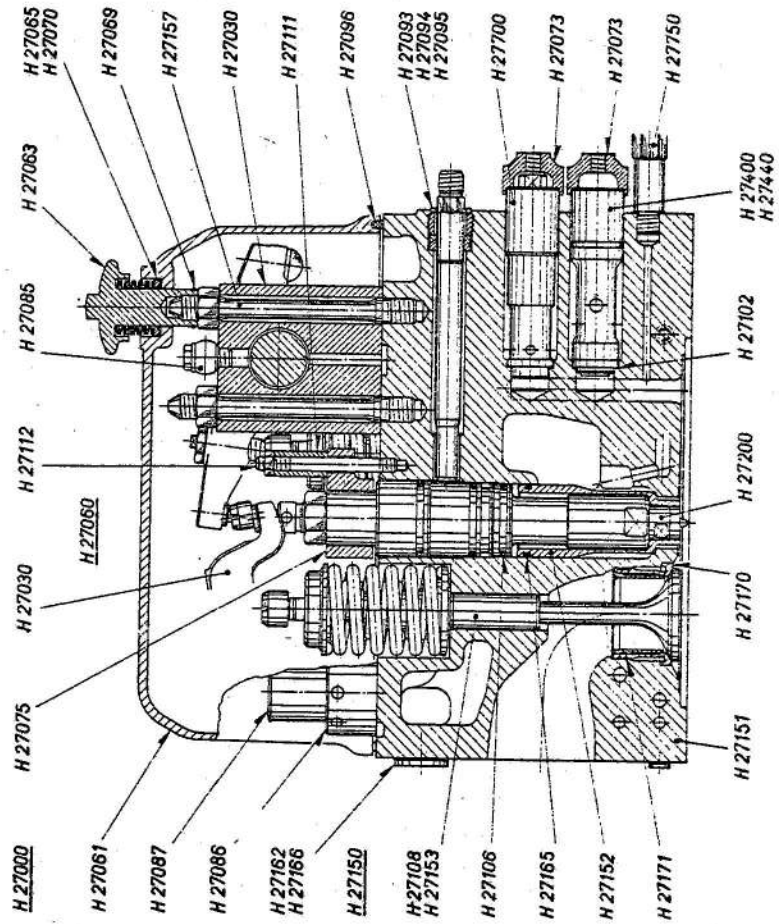
Soupape d'admission et d'échappement
Ein- und Auslassventil
Intake and exhaust valve
Válvula de admisión y salida



Впускной и выпускной клапаны

- Н 27076 Впускной и выпускной клапаны
Н 27078 Составной седельный конус к клапанам
Н 27079 Верхняя тарелка пружины к клапанам
Н 27080 Нижняя тарелка пружины к клапанам
Н 27092 Внутренняя пружина к клапанам
Н 27500 Впускной и выпускной клапаны, компл.
Н 27510 Выпускной клапан, компл.
Н 27514 РОТКАП к выпускному клапану
Н 27516 Внешняя пружина к клапанам
Н 27520 Выпускной клапан "НИМОНИК"

Calasse de cylindre
 Zylinderdeckel
 Cylinder cover
 Culata



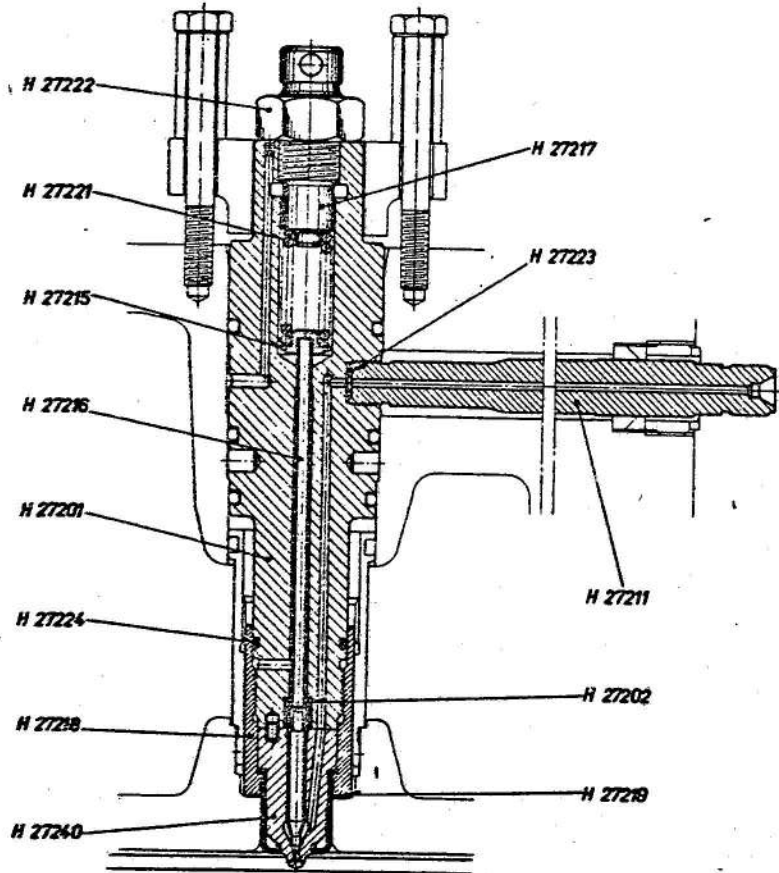
Цилиндровая крышка
(охлаждаемая через отверстия)

- Н 27000 Цилиндровая крышка, компл.
Н 27030 Консоль с клапанными рычагами, компл.
Н 27060 Покрышка цил. крышки, компл.
Н 27061 Покрышка цил. крышки
Н 27063 Захват к покрышке цил. крышки
Н 27065 Кольцо к захвату Н 27063
Н 27069 Предохранительное кольцо типа А к Н 27063
Н 27070 Уплотнительное кольцо "О-ринг" к Н 27063
Н 27073 Крышка к пусковому и предохранительным клапанам
Н 27075 Прижимной фланец к форсунке Н 27200
Н 27085 Масляный трубопровод, компл. для клапанных рычагов
Н 27086 Гайка к болту цил. крышки Н IIIIЗ
Н 27087 Колпачковая заслона к болту Н IIIIЗ
Н 27093 Прокладка к топливному патрубку Н 272II
Н 27094 Зажимное кольцо к патрубку Н 272II
Н 27095 Сальниковая гайка к патрубку Н 272II
Н 27096 Уплотнительная прокладка к покрышке цил. крышки Н 27060
Н 27102 Кольцевая уплотн. прокладка к пусковому и предохранительному заворам
Н 27106 Уплотнительное кольцо к форсунке Н 27200
Н 27108 Уплотнительное кольцо к направляющей клапана Н 27153
Н 271II Дистанционная втулка к креплению форсунки
Н 271I2 Болт к креплению форсунки

- И 27150** Корпус цил. крышки, компл. с втулкой форсунки и направляющими клапанов, клапанными гнездами, шпильками, болтами и уплотнительными кольцами
- И 47151** Корпус цил. крышки
- И 47152** Втулка форсунки
- И 47153** Направляющая клапана впускному и выпускному клапанам
- И 27157** Болт к консоли клапанных рычагов
- И 27162** Винтовая пробка к корпусу цил. крышки
- И 27165** Уплотнительная прокладка к втулке И 27152
- И 27166** Уплотнительная прокладка к винтовой пробке И 27162
- И 27170** Клапанное гнездо к впускному и выпускному клапанам
- И 27171** Уплотнительное кольцо к гнезду И 27170
- И 27200** Форсунка, компл.
- И 27400** Пусковой клапан "Зульцер", компл.
- И 27440** Пусковой клапан "Нова", компл.
- И 27700** Предохранительный клапан, компл.
- И 27750** Индикаторный клапан, компл.

Soupape à combustible
Bransstofventiel
Fuel injector
Válvula de inyección

H 27200



H 272

Przy zamawianiu rozpylaczy należy podać:

1. Numer kodowy
2. Dokładne określenie rozpylacza, tzn. kąt rozprysku α i ilość otworów \times średnica otworów (wybite na rozpylaczu i podane w protokole prób - arkusz ustalenia)
3. Siedzenie płaskie lub stożkowe

Bei Bestellung von Brennstoffdüsen sind folgende Angaben zu machen:

1. Kodnummer
2. Genaue Düsenbezeichnung, das heisst Einspritzwinkel α \times Anzahl Löcher \times Lochdurchmesser (auf der Düse eingraviert und in Steuerungsprotokoll eingetragen)
3. Flachsitz oder Konussitz

The following are to be quoted when ordering fuel injection nozzles:

1. Code number
2. Full details of nozzle, i.e. injection angle α number of holes \times hole diameter (engraved on the nozzle and entered in the Valve Setting Tables)
3. Flat or conical seat

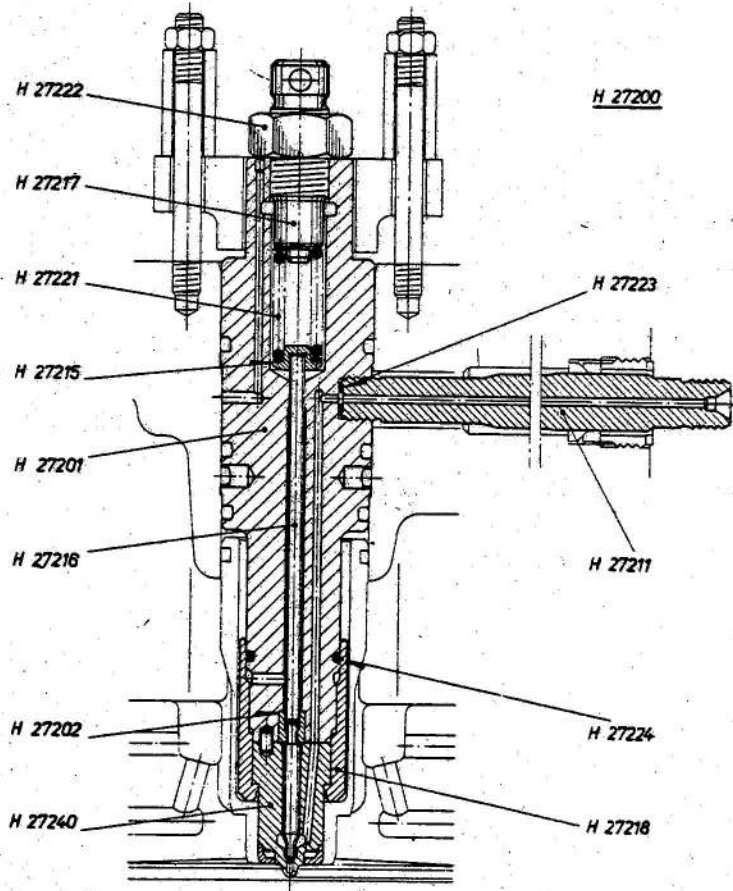
При заказе распылителя следует указывать:

1. Кодовый номер
2. Точное определение распылителя, т.е.: угол распыливания α \times количество отверстий \times диаметр отверстий (маркированы на распылителе и указаны в протоколе испытания - лист регулировки)
3. Плоское или конусное гнездо

Форсунка

- Н 27200 Форсунка, компл.
- Н 27201 Корпус форсунки, компл.
- Н 27202 Втулка к корпусу форсунки Н 27201
- Н 27211 Топливный патрубок к форсунке
- Н 27215 Тарелка пружины к форсунке
- Н 27216 Стержень к форсунке
- Н 27217 Регулирующий болт к форсунке
- Н 27218 Соединительная гайка, компл. к форсунке
- Н 27219 Уплотнительное кольцо к соединительной гайке
Н 27218
- Н 27221 Пружина к форсунке
- Н 27222 Гайка к форсунке
- Н 27223 Уплотнительное кольцо к форсунке
- Н 27224 Уплотнительное кольцо к корпусу форсунки
- Н 27240 Распылитель, компл. к форсунке

Soupape d'injection de combustible
Brannstoffespritzventil
Fuel injection valve
Válvula de inyección



H 272-2

Форсунка

- Н 27200 Форсунка, компл.
- Н 27201 Корпус форсунки, компл.
- Н 27202 Втулка к корпусу форсунки Н 27201
- Н 27211 Топливный патрубок к форсунке
- Н 27215 Тарелка пружины к форсунке
- Н 27216 Стержень к форсунке
- Н 27217 Регулирующий болт к форсунке
- Н 27218 Соединительная гайка к форсунке

- Н 27221 Пружина к форсунке
- Н 27222 Гайка к форсунке
- Н 27223 Уплотнительное кольцо к форсунке
- Н 27224 Кольцо "О-ринг" к корпусу форсунки
- Н 27240 Распылитель, компл. к форсунке

При заказе распылителя указать:

1. Номер кодовый
2. Подробное описание распылителя, т.е.: угол распыления α и количество отверстий \times диаметр отверстий (выбиты на распылителе и поданы в протоколе проб - акт установки)
3. Сиденье плоское или конусное.

Bei Bestellung von Brennstoffdüsen sind folgende Angaben zu machen:

1. Kodenummer
2. Genaue Düsenbezeichnung, das heisst Einspritzwinkel α \times Anzahl Löcher \times Lochdurchmesser (auf der Düse eingraviert und im Steuerungsprotokoll eingetragen)
3. Flachstz oder Konusstz

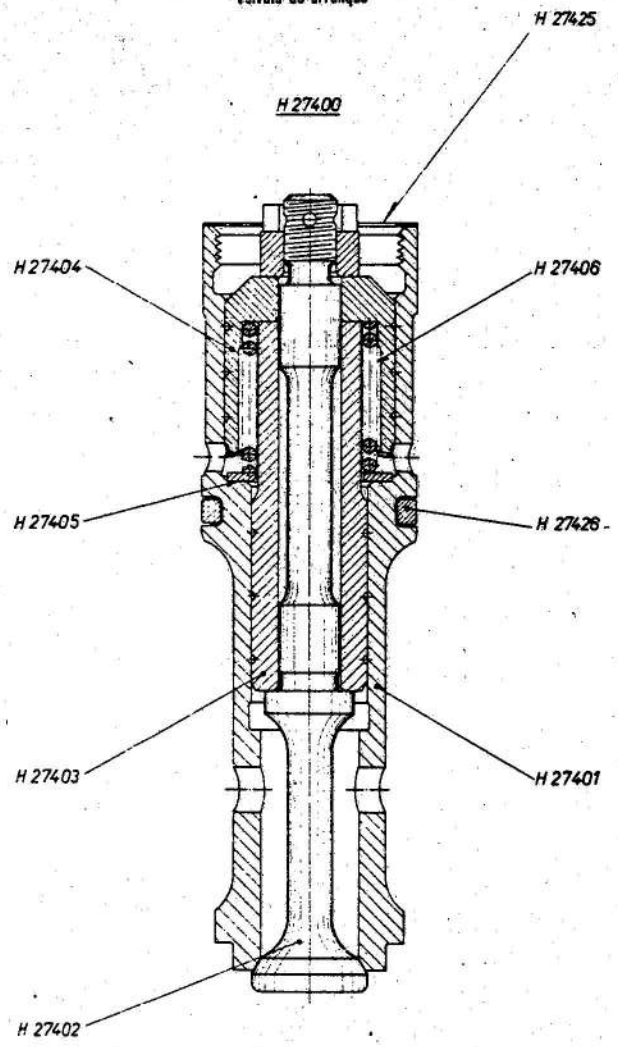
The following are to be quoted when ordering fuel injection nozzles:

1. Code number
2. Full details of nozzle, i.e.: injection angle α number of holes \times hole diameter (engraved on the nozzle and entered in the Valve Setting Tables)
3. Flat or conical seat.

При заказе распылителя следует указывать:

1. Кодовый номер
2. Точное определение распылителя, т.е.: угол распыления α \times количество отверстий \times диаметр отверстий (маркированы на распылителе и указаны в протоколе испытания - лист регулировки)
3. Плоское или конусное гнездо

Soupape de démarrage
Anlaufventil
Starting valve
Válvula de arranque



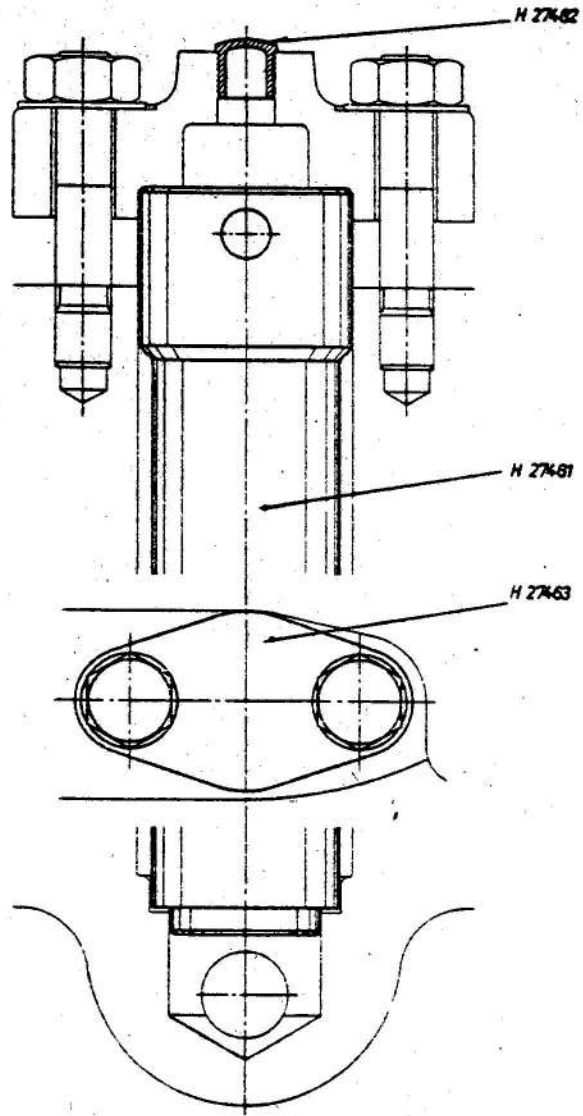
H 274 -2

Пусковой клапан

- Н 27400^н Пусковой клапан типа ЗУЛЬФЕР компа.
- Н 27401 Корпус пускового клапана
- Н 27402 Шпindelь пускового клапана компа.
- Н 27403 Направляющая втулка шпинделя пускового клапана
- Н 27404 Поршень пускового клапана
- Н 27405 Прокладка к пусковому клапану
- Н 27406 Пружина пускового клапана
- Н 27425 Кольцевая прокладка к пусковому клапану
- Н 27426 Уплотняющее кольцо к пусковому клапану

*) Заказывая запасные части следует представить
главные размеры

Section
Electrical
Dummy valve
Observer



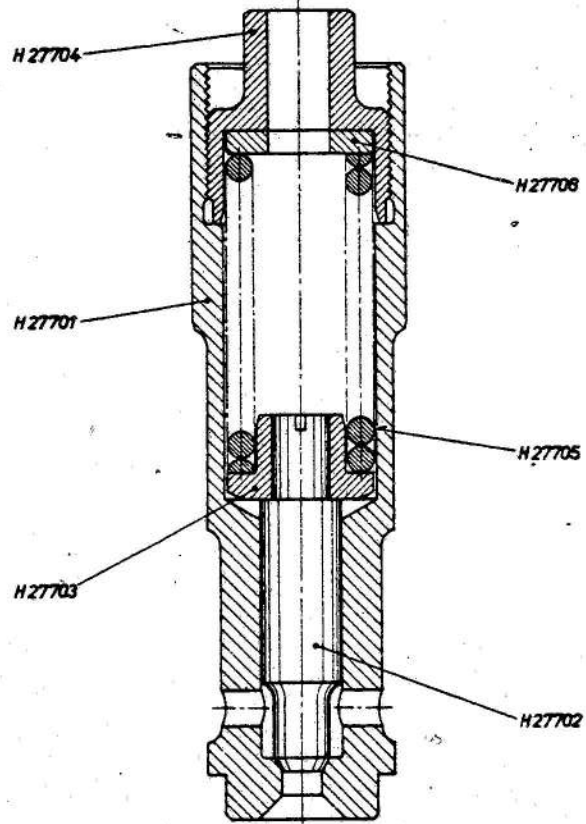
H 274-4

Заглушка

- Н 27461 Заглушающий стержень к цилиндровой крышке
- Н 27462 Винтовая пробка к цил. крышке Н 27074
- Н 27463 Фланцевая заглушка к цилиндровой крышке

Socupa de siguranță
Sicherheitsventil
Relief valve
Válvula de seguridad

H 27700

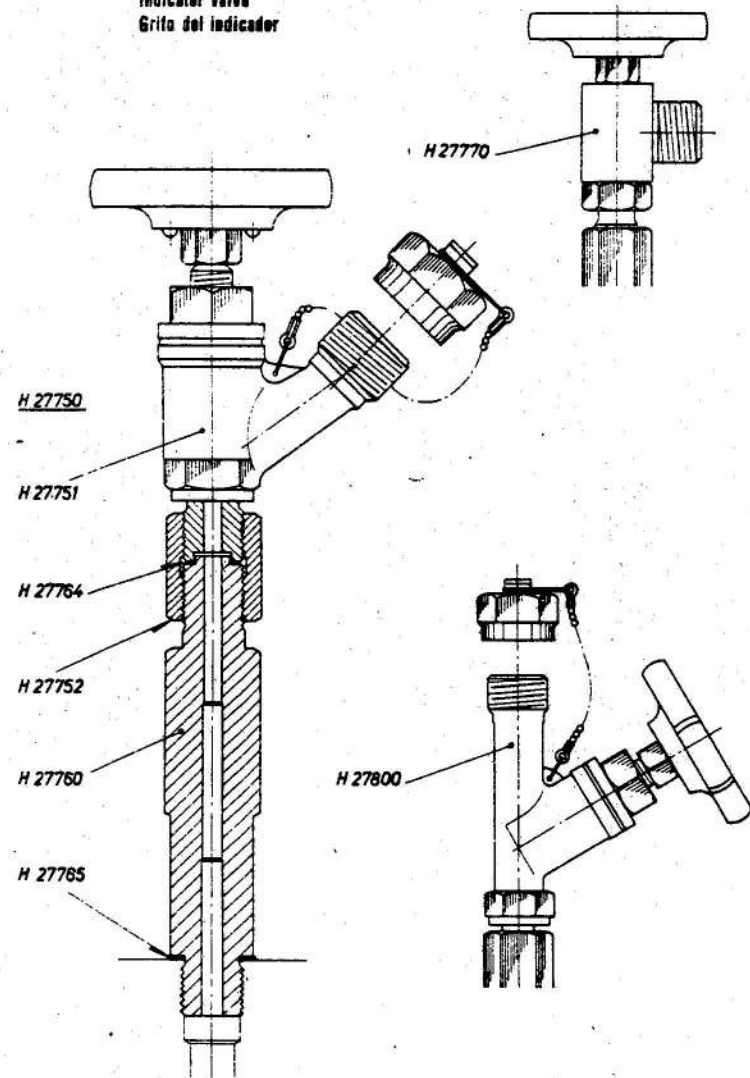


H 277

Предохранительный клапан

- В 27700 Предохранительный клапан, корпус.
- Н 27701 Корпус предохранительного клапана
- Н 27702 Шпindelь предохранительного клапана
- Н 27703 Тарелка пружины предохранительного клапана
- Н 27704 Регулирующий болт предохранительного клапана
- Н 27705 Пружина предохранительного клапана
- Н 27706 Дистанционное кольцо предохранительного клапана

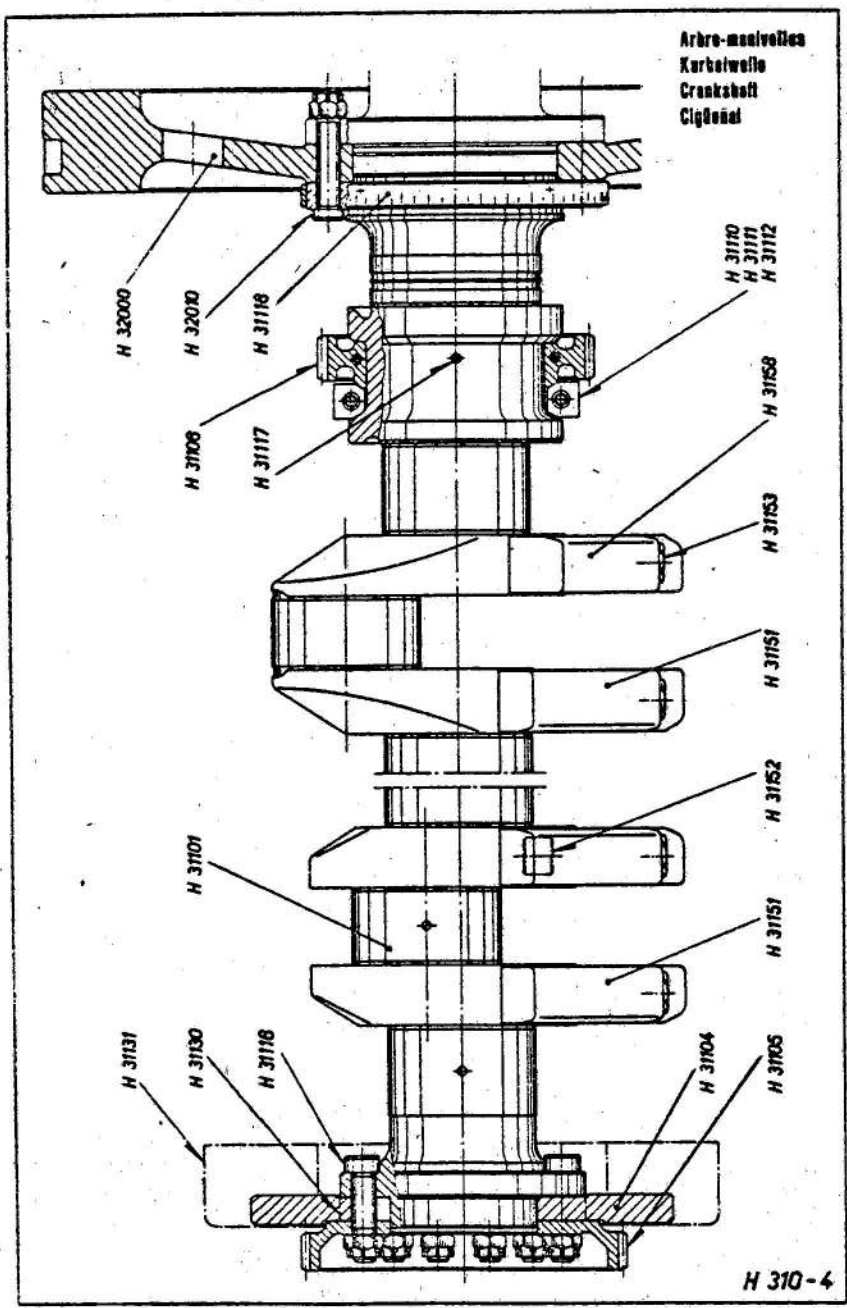
Soupape d'indicateur
Indikatorventil
Indicator valve
Grifo del indicador



H 277-3

Индикаторный клапан

- Н 27750 Индикаторный клапан, компа.
- Н 27751 Корпус индикаторного клапана
- Н 27752 Соединительная муфта к Н 27750
- Н 27760 Соединительная муфта к Н 27750
- Н 27764 Уплотнительная прокладка к Н 27750
- Н 27765 Уплотнительная прокладка к Н 27750
- Н 27770 Корпус индикаторного клапана
/с прямым подключением штуцером/
- Н 27800 Корпус индикаторного клапана



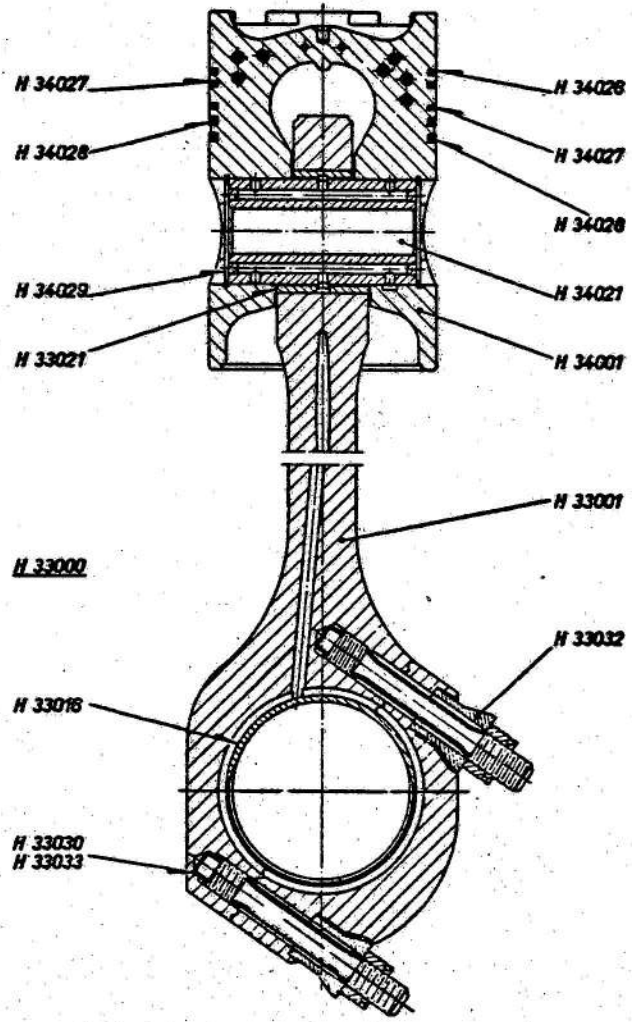
Коленчатый вал

- Н 31101 Коленчатый вал, компл.
Н 31104 Шайба - маховик
Н 31105 Зубчатое колесо к коленч. валу, компл.
Н 31106 Деленое зубчатое колесо, компл. к коленч. валу
Н 31110 Деленая захватная обойма к коленч. валу
Н 31111 Болт к обойме Н 31110
Н 31112 Корончатая гайка к Н 31111
Н 31116 Пригнанный болт, компл. к коленч. валу
Н 31117 Цилиндрический штифт к коленч. валу
Н 31118 Кольцо со шкалой, компл. к коленч. валу
Н 31130 Дистанционное кольцо к коленч. валу
Н 31131 Демпфер, компл.
Н 31151 Противовес к коленч. валу
Н 31152 Стержни к противовесам Н 31151 и Н 31158
Н 31153 Болт к противовесам Н 31151 и Н 31158
Н 31158 Противовес к плечу установочного подшипника
Н 32000 Маховик
Н 32010 Пригнанный болт к маховику Н 32000

Bielle
Schubstange
Connecting rod
Biela

Piston
Kolben
Piston
Embolo

H 34000



H 330-4

Шатуи и поршень

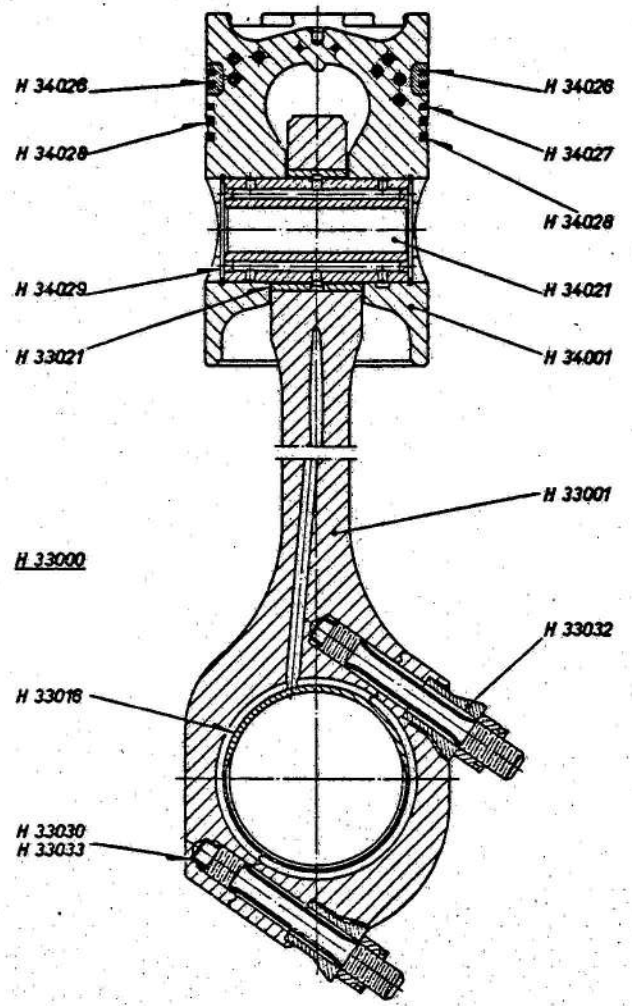
- Н 33000 Шатуи, компл.
- Н 33001 Шатуи с крышкой, компл.
- Н 33016 Нижний кривошипный подшипник, два полувакладных
- Н 33021 Верхний кривошипный подшипник
- Н 33030 Шатуиный болт
- Н 33032 Дистанционная втулка к шатуиу
- Н 33033 Гайка к болту Н 33030
- Н 34000 Поршень, компл.*
- Н 34001 Корпус поршня
- Н 34021 Поршневый стержень, компл.
- Н 34026 Уплотнительное кольцо, хромовое
- Н 34027 Уплотнительное кольцо (Maintenance ring)
- Н 34028 Маслосъемное кольцо
- Н 34029 Пружинящее кольцо к стержню Н 34021

* При заказе зачатей следует отметить род поршня
(из чугуна или алюминия)

Blade
Schleibstange
Connecting rod
Blade

Piston
Kollekt
Piston
Einbauteil

H 34000



H 330-5

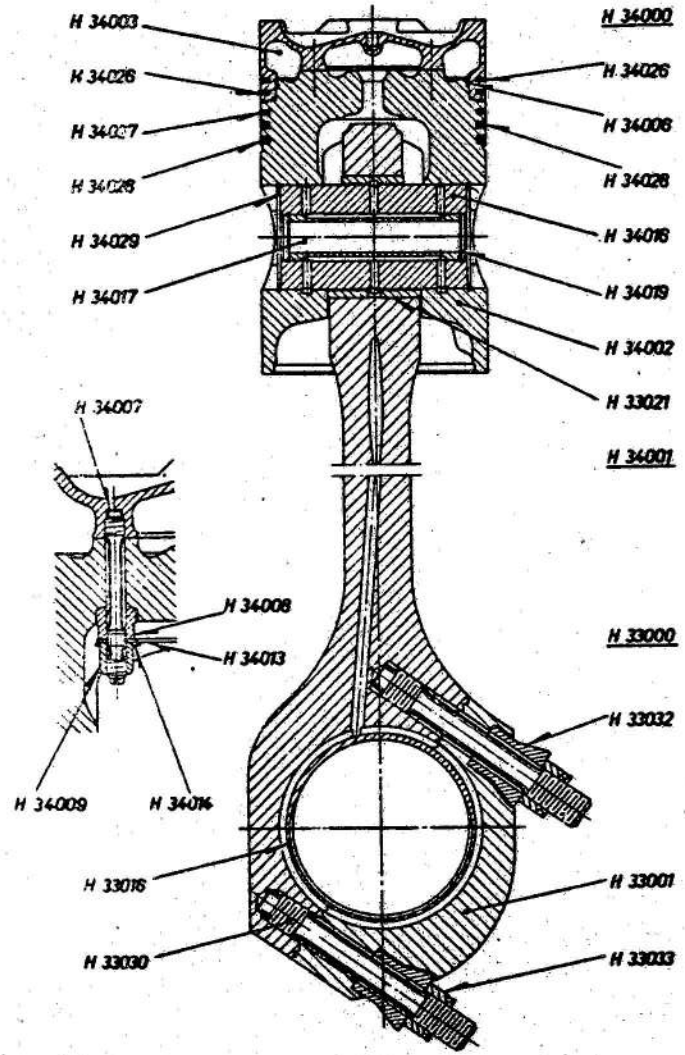
Шатуны и поршни

- Н 33000 Шатун, компл.
- Н 33001 Шатун с крышкой, компл.
- Н 33016 Нижний кривошипный подшипник, два полуукладника
- Н 33021 Верхний кривошипный подшипник
- Н 33030 Болт шатунного подшипника
- Н 33032 Дистанционная втулка к шатуну
- Н 33033 Гайка к шатунному болту Н 33030
- Н 34000 Поршень, компл. ^{Э/}
- Н 34001 Поршень
- Н 34021 Поршневой стержень, компл.
- Н 34026 Хромовое уплотнительное кольцо
- Н 34027 Уплотнительное маслоъемное кольцо
- Н 34028 Съёмное кольцо с пружиной
- Н 34029 Обеспечивающее кольцо типа J к клапанному стержню Н 34021

^{Э/} При заказе на запчасти следует отметить род поршня
/из чугуна или алюминия/.

Diele
Schubstange
Connecting rod
Diele

Piston
Kolben
Piston
Emble



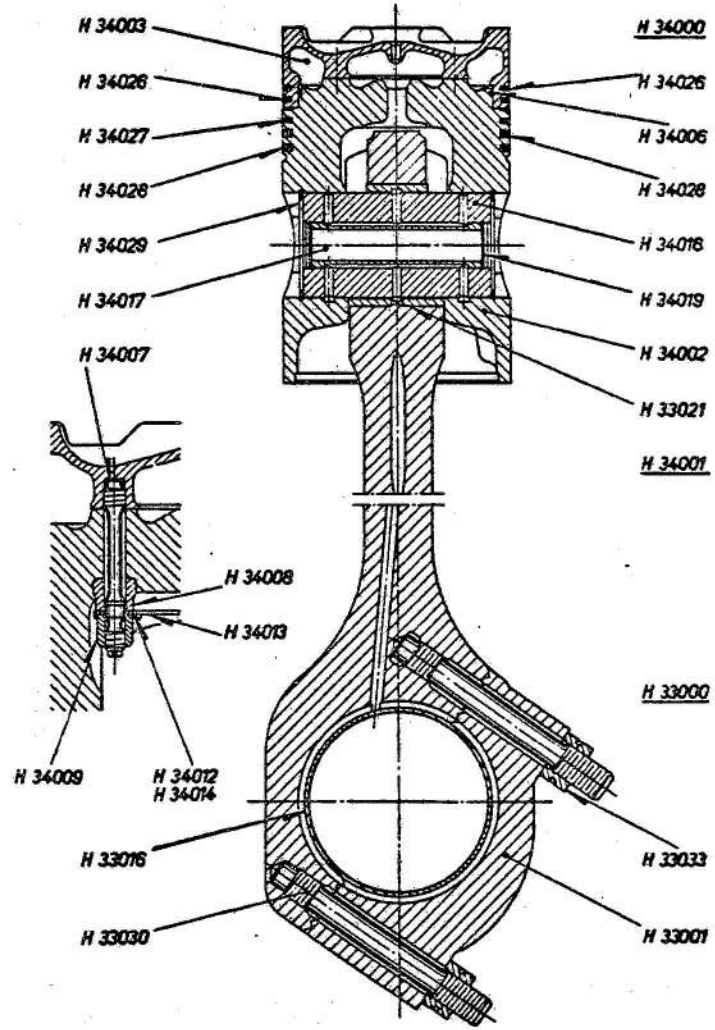
H 330-12

Шатун и поршень

- Н 33000 Шатун, компл.
- Н 33001 Шатун с крышкой, компл.
- Н 33016 Нижний подшипник шатуна, составной
- Н 33021 Верхний подшипник шатуна
- Н 33030 Болт шатуна
- Н 33032 Дистанционная втулка к шатуну
- Н 33033 Гайка к болту Н 33030
- Н 34000 Составной поршень, компл.
- Н 34001 Составной поршень
- Н 34002 Нижняя часть поршня
- Н 34003 Верхняя часть поршня
- Н 34006 Кольцо O-ринг к нижней части поршня Н 34002
- Н 34007 Поршневый болт к Н 34002 и Н 34003
- Н 34008 Прижимной элемент к болту Н 34007
- Н 34009 Шестиугольная гайка к болту Н 34007
- Н 34013 Соединительный элемент к болту Н 34007
- Н 34014 Предохранительный элемент к болту Н 34007
- Н 34016 Палец поршня
- Н 34017 Втулка к пальцу Н 34016
- Н 34019 Стопорное кольцо типа J к втулке Н 34017
- Н 34026 Поршневое кольцо, хромированное
- Н 34027 Поршневое кольцо (носиковое)
- Н 34028 Маслосъемное кольцо с пружиной
- Н 34029 Стопорное кольцо типа J к пальцу Н 34016

Bielle
Schubstange
Connecting rod
Bielle

Piston
Kolben
Piston
Embele



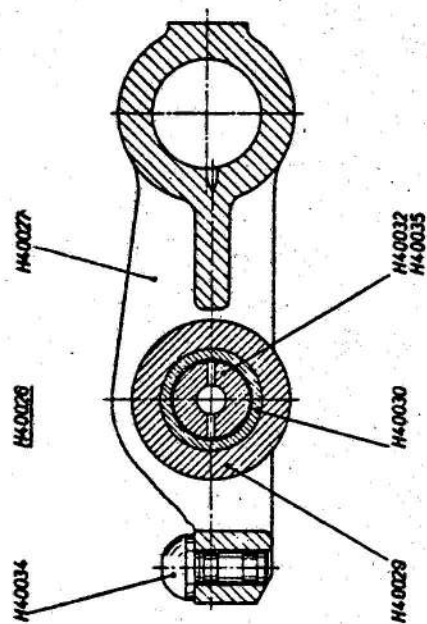
H 330-13

Шатун и поршень

- Н 33000 Шатун, компл.
- Н 33001 Шатун с крышкой, компл.
- Н 33016 Нижний подшипник шатуна, составной
- Н 33021 Верхний подшипник шатуна
- Н 33030 Болт шатуна
- Н 33033 Гайка к болту Н 33030
- Н 34000 Составной поршень, компл.
- Н 34001 Составной поршень
- Н 34002 Нижняя часть поршня
- Н 34003 Верхняя часть поршня
- Н 34006 Кольцо O-ринг к нижней части поршня Н 34002
- Н 34007 Поршневый болт к Н 34002 и Н 34003
- Н 34008 Прижимной элемент к болту Н 34007
- Н 34009 Шестиугольная гайка к болту Н 34007
- Н 34012 Предохранительная плита к поршневому болту Н 34007
- Н 34013 Соединительный элемент к болту Н 34007
- Н 34014 Предохранительный элемент к болту Н 34007
- Н 34016 Палец поршня
- Н 34017 Втулка к пальцу Н 34016
- Н 34019 Стопорное кольцо типа J к втулке Н 34017
- Н 34026 Поршневое кольцо, хромированное
- Н 34027 Поршневое кольцо (носиковое)
- Н 34028 Маслосъемное кольцо с пружиной
- Н 34029 Стопорное кольцо типа J к пальцу Н 34016

Comande de soupape
Ventiltrieb
Valve drive
Mando de válvula

Lever-balancier de came
Nockenachwinghebel
Valve actuating lever
Balancin de leva



H 400-1

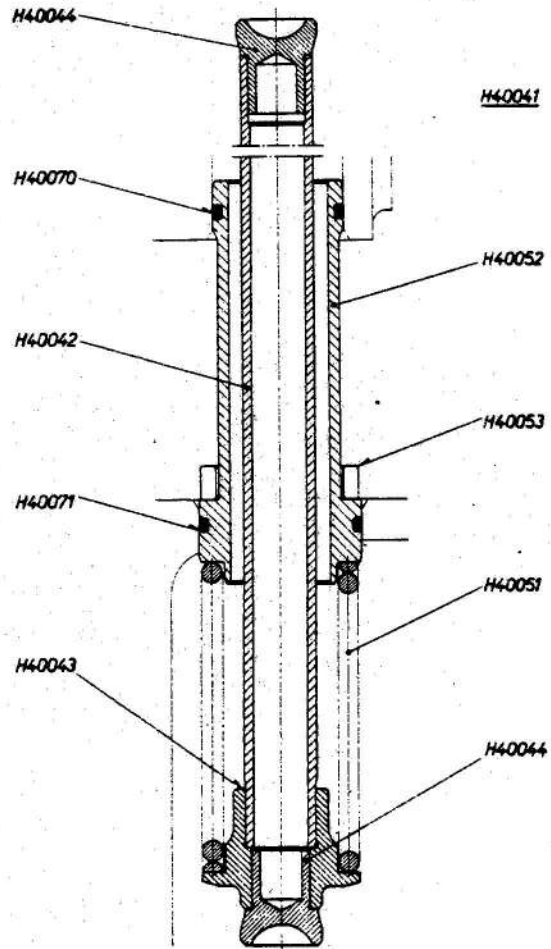
Привод клапанов

Рычажный толкатель

- Н 40026 Рычажный толкатель, компл. к приводу клапанов
- Н 40027 Рычажный толкатель
- Н 40029 Ролик к рычаговому толкателью
- Н 40030 Подшипниковая втулка к ролику Н 40029
- Н 40032 Стержень ролика к рычаговому толкателью, компл.
- Н 40034 Наконечник со сферической к рычаговому толкателью
- Н 40035 Стопорное пружинное кольцо к стержню ролика Н 40032

Commande de soupape
Ventilatrice
Valve drive
Mando de válvula

Poussoir
Stößel
Push rod
Garru de empuxe



H400-2

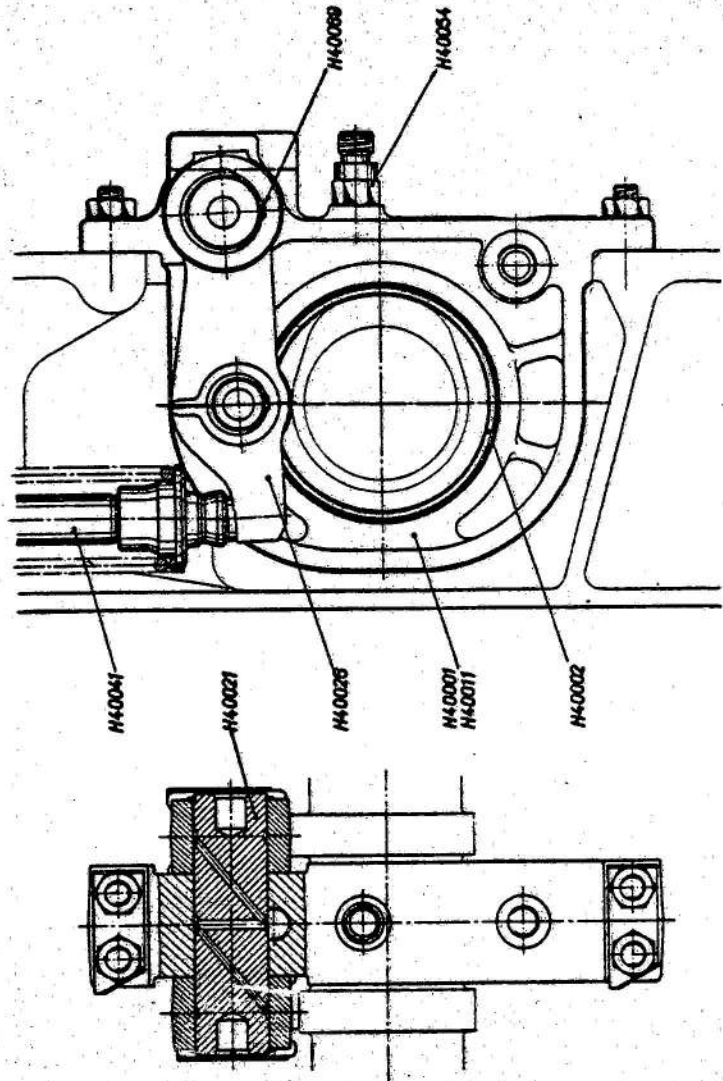
Привод клапанов

Штанга толкателя

- Н 40041 Штанга толкателя, конна.
- Н 40042 Трубка штанги
- Н 40043 Тарелка пружины к штанге толкателя
- Н 40044 Сферический наконечник к штанге толкателя
- Н 40051 Пружина штанги толкателя
- Н 40052 Защита штанги толкателя
- Н 40053 Прижимная накладка защиты штанги толкателя
Н 40052
- Н 40070 Уплотняющее кольцо к защите штанги толкателя
40052
- Н 40071 Уплотняющее кольцо к защите штанги толкателя
Н 40052

Commande de soupape
Ventiltrieb
Valve drive
Mando de válvula

Palais pour l'arbre de distribution
Steuervollenlager
Camschaft bearing
Cajón de eje de levas



H40044

H40027

H40026

H40007

H40011

200002

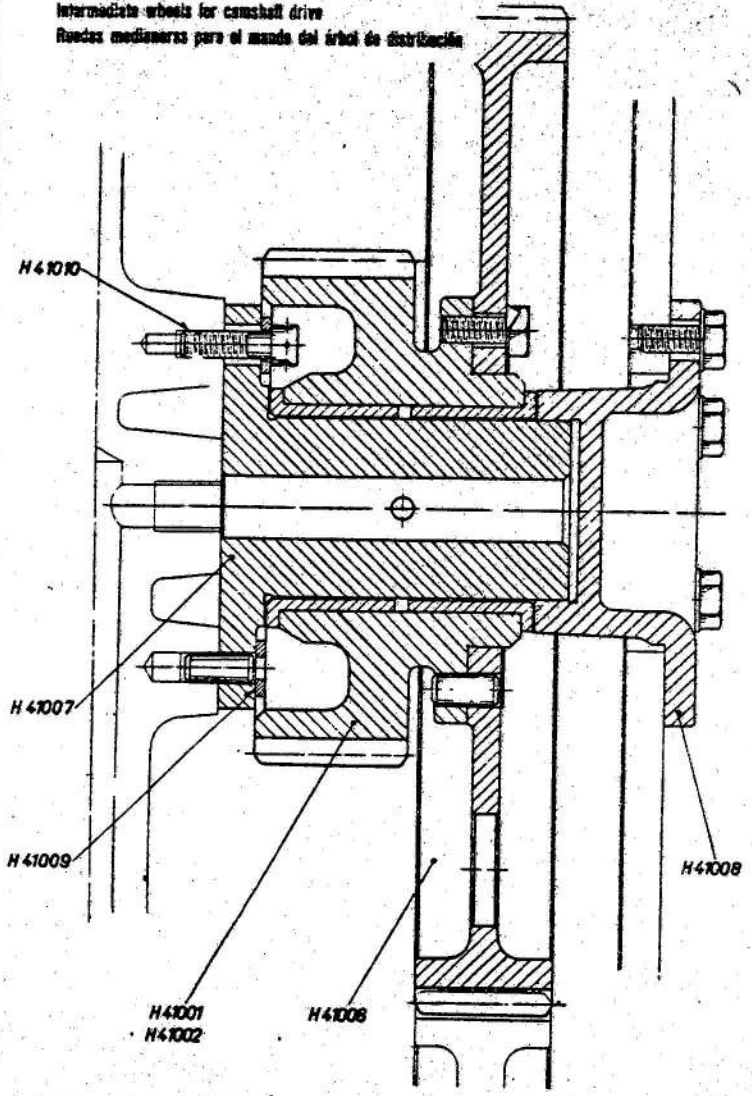
H 400-4

Привод клапанов

Подшипник распределитель-
ного вала

- Н 4000I Поперечина к подшипнику распределительного вала со стороны маховика (посадочный подшипник)
- Н 40002 Подшипниковая втулка для Н 4000I и Н 400II
- Н 400II Поперечина к подшипнику распределительного вала
- Н 4002I Ось качающегося рычага, комплект для качающегося рычага кулачка Н 40026
- Н 40026 Качающийся рычаг кулачка, комплект
- Н 4004I Толкатель, компл.
- Н 40054 Болты крепления крышки управляющего поддона
- Н 40069 Предохранительное кольцо для оси качающегося рычага Н 4002I

Esses intermédiaires pour commande de l'arbre de distribution
Zwischenräder zum Steuerwellentrieb
Intermediate wheels for camshaft drive
Ruedas medianeras para el mando del árbol de distribución

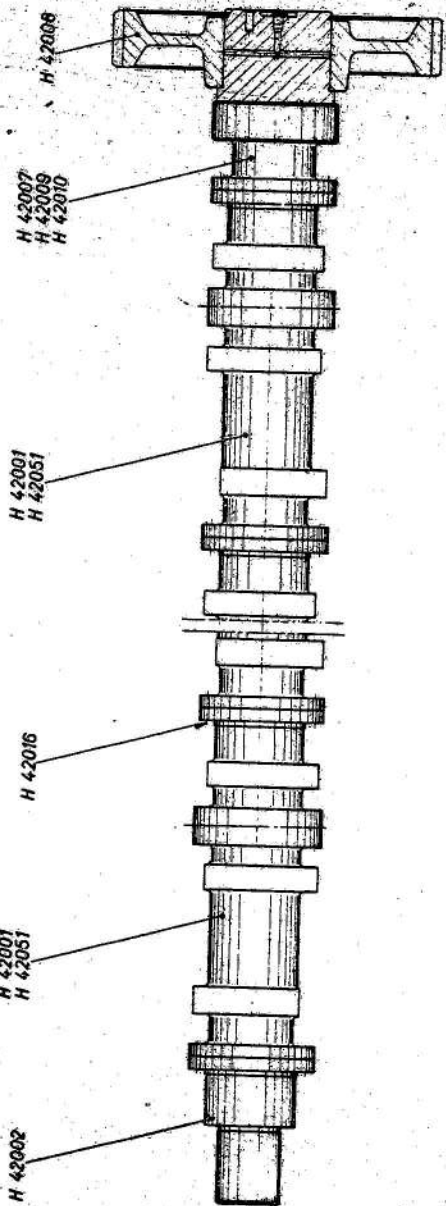


H410

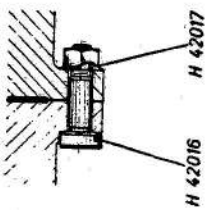
Промежуточные зубчатые колеса к приводу
распределительного вала

- Н 41001 Промежуточное зубчатое колесо - малое к приводу
распред. вала
- Н 41002 Втулка к Н 41001
- Н 41006 Промежуточное зубчатое колесо - большое к приводу
распред. вала
- Н 41007 Подшипниковая цапфа к приводу распред. вала
- Н 41008 Упорный подшипник к приводу распред. вала
- Н 41009 Кольцо к приводу распред. вала
- Н 41010 Болт к Н 41007

Arbre de distribution
Steuerwelle
Cassinet
Eje de levas



H 42050



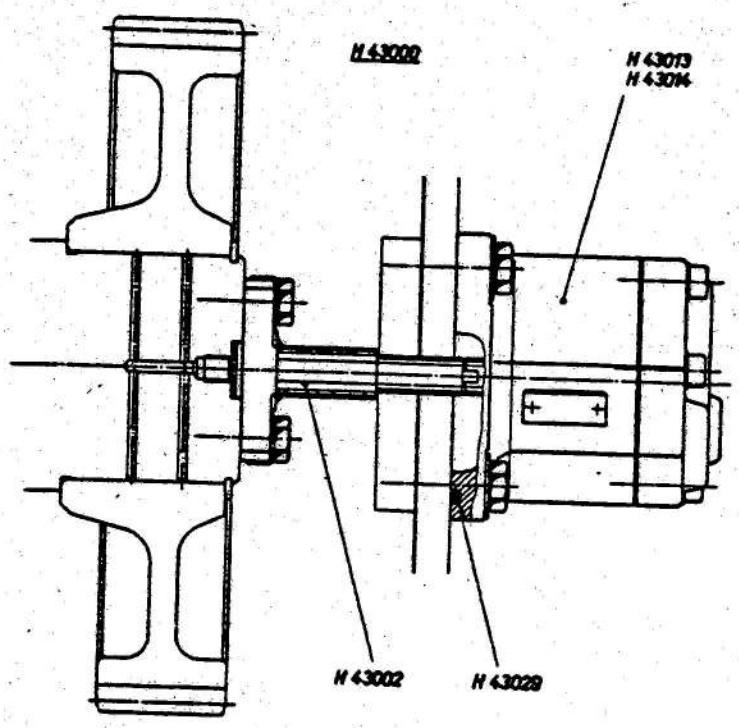
H 42000

H 420

Распределительный вал

- Н 42000 Распределительный вал, компл. (правое направление вращения)
- Н 42001 Сегмент распределительного вала (правое направление вращения)
- Н 42002 Опорная шейка распределительного вала
- Н 42007 Концевая часть распределительного вала
- Н 42008 Зубчатое колесо к концевой части распределительного вала Н 42007
- Н 42009 Стопорное кольцо к концевой части распред. вала Н 42007
- Н 42010 Винт к концевой части распред. вала Н 42007
- Н 42016 Пригнанный болт распред. вала
- Н 42017 Стопорная шайба для пригнутого болта Н 42016
- Н 42050 Распределительный вал компл. (левое направление вращения)
- Н 42051 Сегмент распределительного вала (левое направление вращения)

Distributeur d'air de démarrage
Anlassluftverteiler
Starting air distributor
Distribuidor del aire de arranque

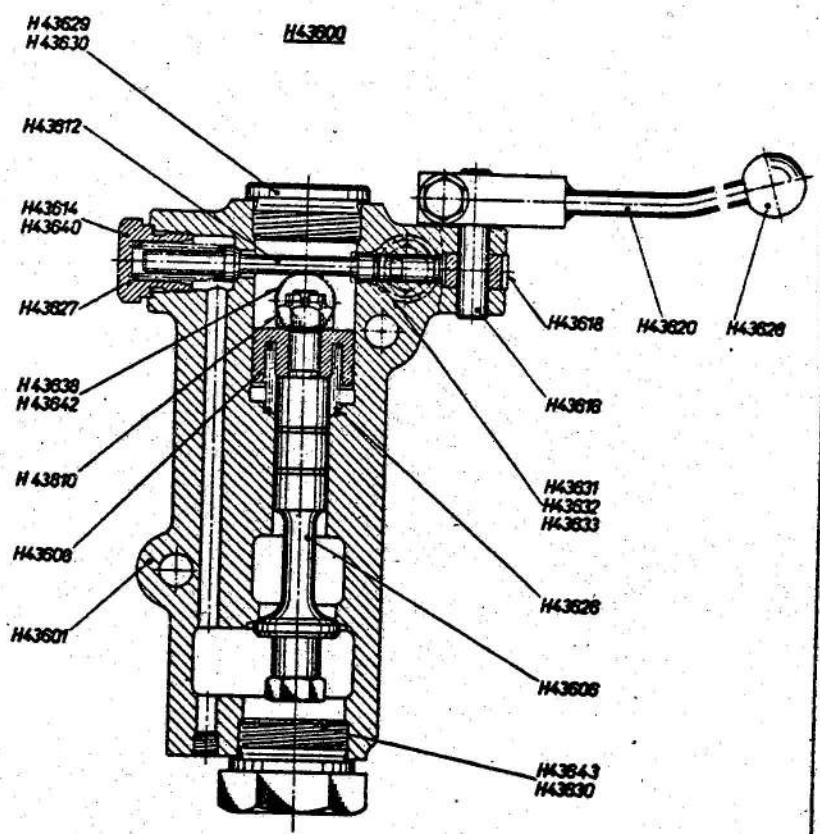


H 430-1

Распределитель воздуха

- Н 43000 Распределитель воздуха компл.
- Н 43002 Приводной валик к распределителю воздуха
- Н 43013 Распределитель воздуха, компл. /правого вращения/
- Н 43014 Распределитель воздуха, компл. /левого вращения/
- Н 43029 Уплотнительное кольцо к распределителю воздуха

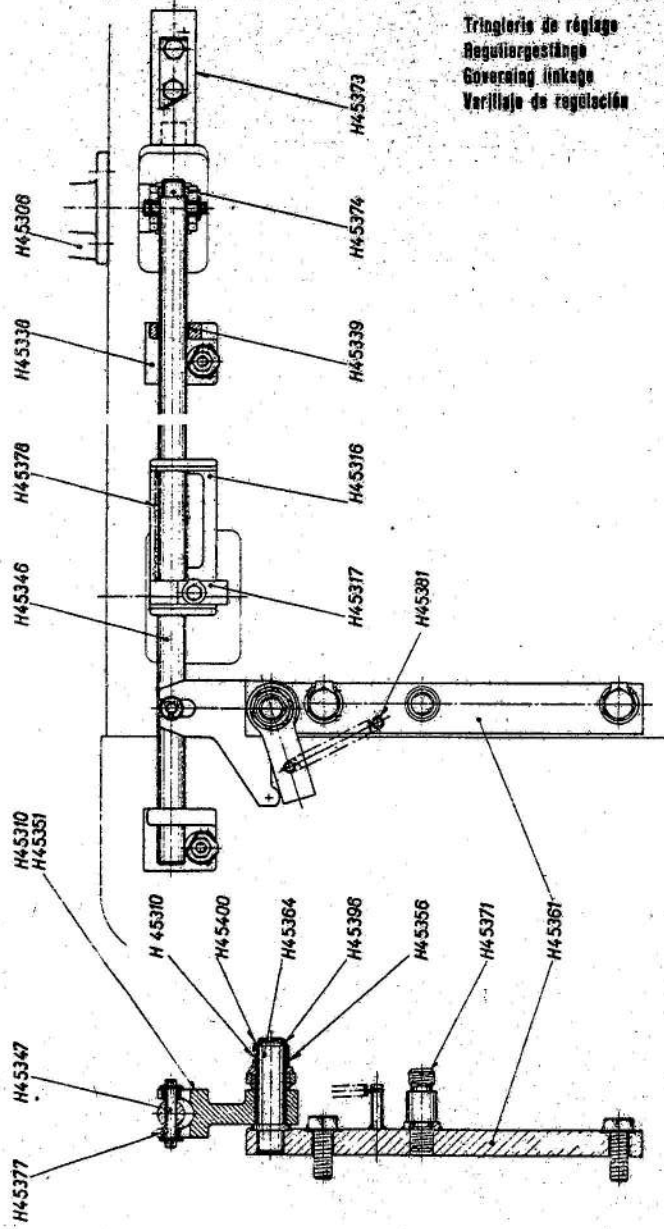
Souape d'air de démarrage
Anzluftventil
Starting air valve
Válvula de paso del aire de arranque



Клапан пускового воздуха

- Н 43600 Клапан пускового воздуха, компн.
- Н 43601 Корпус, компн. к клапану пускового воздуха
- Н 43606 Шпindelь клапана пускового воздуха
- Н 43608 Управляющий поршень клапана пускового воздуха
- Н 43610 Корончатая гайка со шпинтом к шпindelю клапана
Н 43606
- Н 43612 Управляющий золотник к клапану пускового воздуха
- Н 43614 Резьбовая пробка к клапану пускового воздуха
- Н 43616 Палец пускового рычага Н 43620
- Н 43618 Нажимный рычаг к клапану пускового воздуха
- Н 43620 Пусковой рычаг к клапану пускового воздуха
- Н 43626 Пружина управляющего поршня Н 43608
- Н 43627 Пружина управляющего золотника Н 43612
- Н 43628 Шаровая головка к пусковому рычагу Н 43620
- Н 43629 Резьбовая пробка к корпусу Н 43601
- Н 43630 Уплотнительное кольцо к пробкам Н 43629 и Н 43643
- Н 43631 Пустотелый болт к шаровому корпусу Н 43632
- Н 43632 Односторонний корпус шарового соединителя труб
- Н 43633 Уплотнительное кольцо к корпусу шарового соединителя Н 43632
- Н 43638 Резьбовая пробка к корпусу Н 43601
- Н 43640 Уплотнительное кольцо резьбовой пробки Н 43614
- Н 43642 Уплотнительное кольцо резьбовой пробки Н 43638
- Н 43643 Резьбовая пробка клапана пускового воздуха

Tringleris de réglage
Reguliergehäng
Governor linkage
Varillaje de regulación

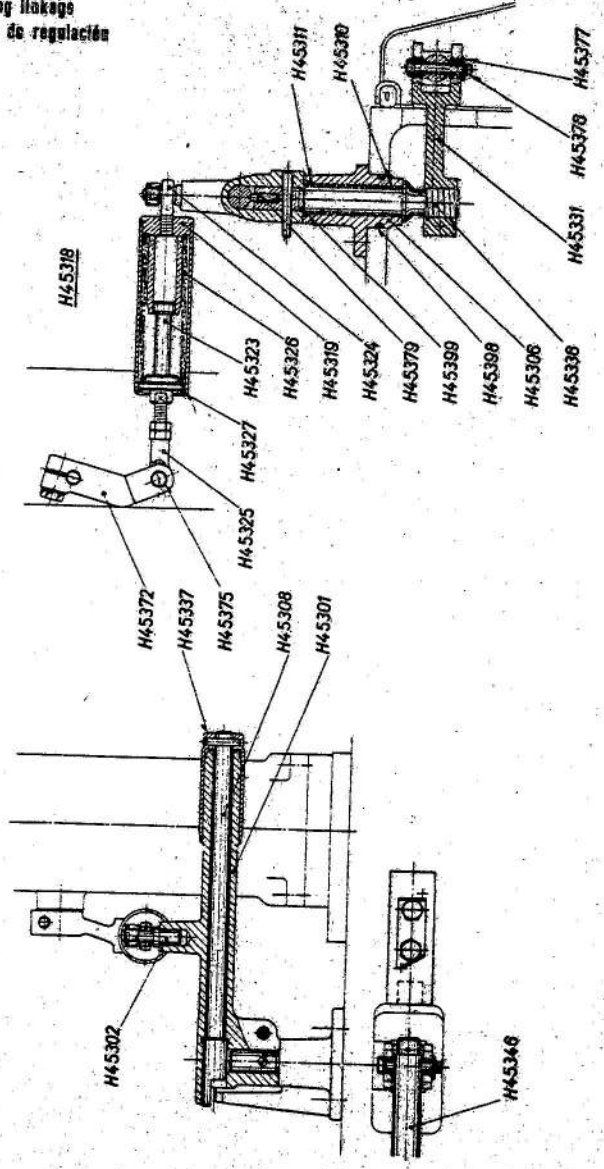


H453-17

Управляющие тяги

- Н 45306 Подшипник с фланцем управляющих тяг
- Н 45310 Подшипниковая втулка ДУ к Н 45351 и Н 45356
- Н 45316 Выключный толкатель управл. тяг
- Н 45317 Зажимной держатель управл. тяг
- Н 45338 Консоль подшипника управл. тяг
- Н 45339 Втулка консоли подшипника Н 45338
- Н 45346 Регулировочная тяга управл. тяг
- Н 45347 Палец регулировочной тяги Н 45346
- Н 45351 Рычаг управл. тяг
- Н 45356 Рычаг управл. тяг
- Н 45361 Поддержка управл. тяг
- Н 45364 Палец поддержки Н 45361
- Н 45371 Палец поддержки Н 45361
- Н 45373 Упор управл. тяг
- Н 45374 Направляющая управл. тяги Н 45364
- Н 45377 Сухарь для пальцев Н 45347 и Н 45376
- Н 45378 Пружина выключного толкателя Н 45316
- Н 45381 Натяжная пружина рычага Н 45356 и поддержки Н 45361
- Н 45396 Предохранительное кольцо типа А пальца Н 45364
- Н 45400 Уплотнительное кольцо пальца Н 45364

Tringlerio de réglage
Regulierungsstange
Governor linkage
Varillaje de regulación

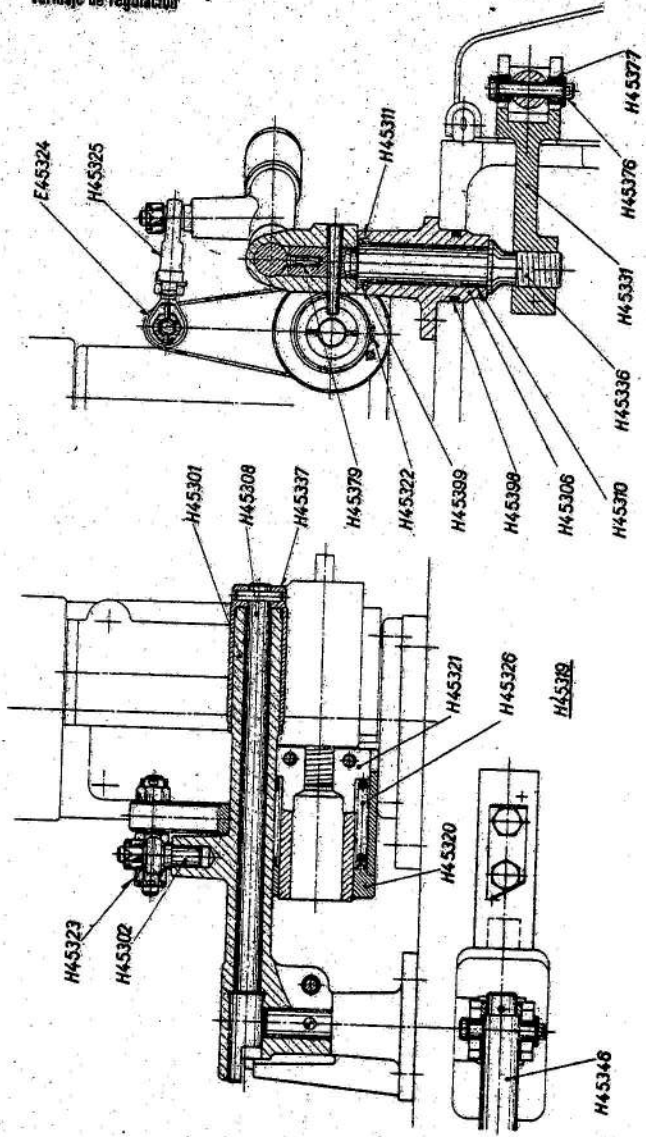


H 453-18

Управляющие тяги

- Н 45301 Ручной рычаг к управляющим тягам
- Н 45302 Шкворень с фланцем к рычагу Н 45301
- Н 45306 Подшипник с фланцем к управляющим тягам
- Н 45308 Установочный стержень к рычагу Н 45301
- Н 45310 Втулка к подшипнику Н 45306
- Н 45311 Втулка к подшипнику Н 45306
- Н 45318 Телескоп, компл. к управляющим тягам
- Н 45319 Кошук пружины телескопа Н 45318
- Н 45323 Направляющий палец телескопа Н 45318
- Н 45324 Шарнир к телескопу Н 45318
- Н 45325 Шарнир к телескопу Н 45318
- Н 45326 Пружина к телескопу Н 45318
- Н 45327 Стопорное пружинное кольцо к телескопу Н 45318
- Н 45331 Рычаг к управляющим тягам
- Н 45336 Валик управляющих тяг
- Н 45337 Ручка к рычагу Н 45301
- Н 45346 Регулирующий шток
- Н 45372 Регулирующая тяга
- Н 45375 Палец с фланцем к рычагу Н 45372
- Н 45376 Палец с фланцем к рычагу Н 45331
- Н 45377 Сухарь к пальцам Н 45347 и Н 45376
- Н 45379 Пружина к валику Н 45336
- Н 45398 Кольцо O-ринг к подшипнику Н 45306
- Н 45399 Уплотнительное кольцо к валику Н 45336

Tringlaro de rēglaje
Regulierungsring
Governing linkage
Varillaje de regulaci3n

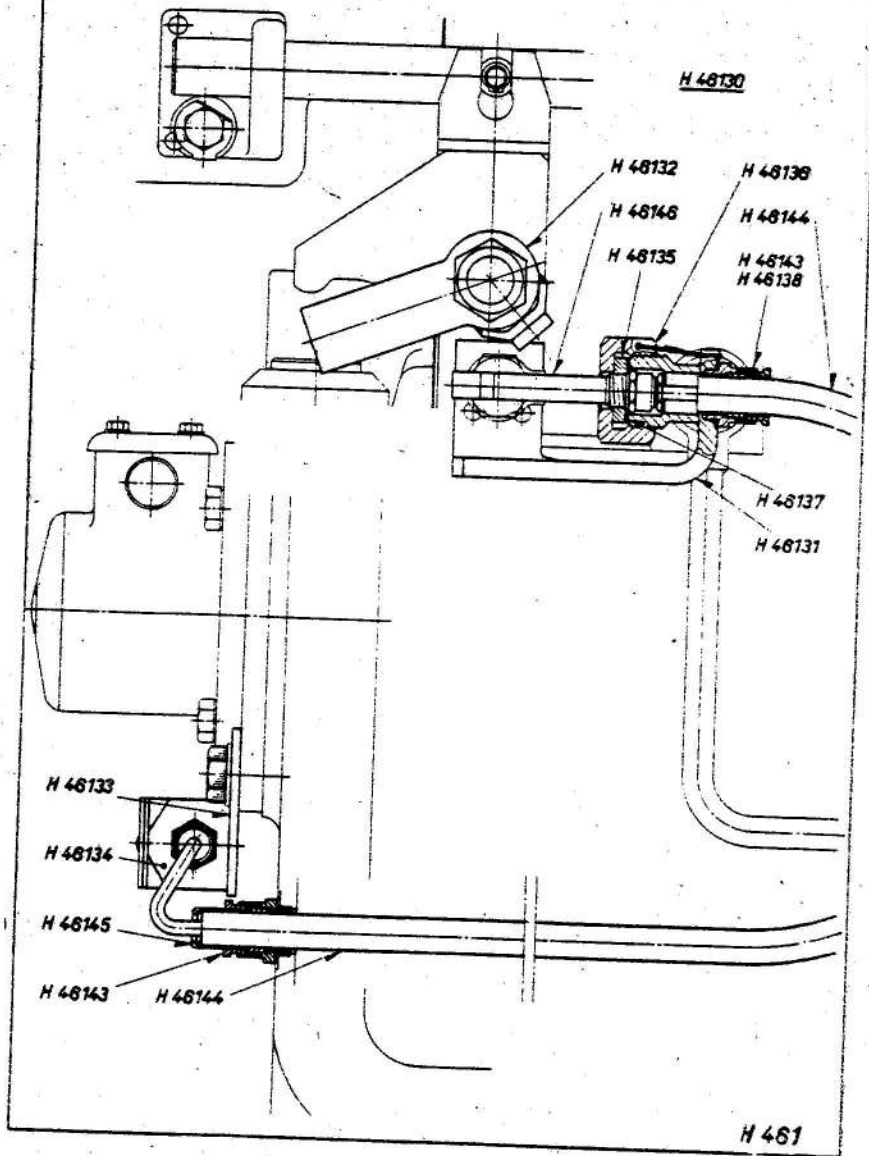


H453-19

Управляющие тяги

- Н 45301 Рычаг к управляющим тягам
- Н 45302 Шворень с фланцем к рычагу Н 45301
- Н 45306 Подшипник с фланцем к управляющим тягам
- Н 45308 Установочный стержень к рычагу Н 45301
- Н 45310 Втулка DU к подшипнику с фланцем Н 45306
- Н 45311 Втулка к подшипнику с фланцем Н 45306
- Н 45319 Гибкий отрез компл. к управляющим тягам
- Н 45320 Рычаг компл. со стержнем к гибкому отрезу Н 45319
- Н 45321 Вал с зажимным фланцем к гибкому отрезу
- Н 45322 Внешнее стопорное пружинное кольцо к валу Н 45321
- Н 45323 Стержень к рычагу Н 45320
- Н 45324 Шарнир к управляющим тягам
- Н 45325 Шарнир к управляющим тягам
- Н 45326 Пружина к гибкому отрезу
- Н 45331 Рычаг к управляющим тягам
- Н 45336 Цапфа к управляющим тягам
- Н 45337 Рукоятка к рычагу Н 45301
- Н 45346 Регулировочные тяги к управляющим тягам
- Н 45376 Стержень к рычагу Н 45331
- Н 45377 Сухарь к стержню Н 45347 и Н 45376
- Н 45379 Пружина к цапфе Н 45336
- Н 45398 Уплотнительное кольцо с круглым сечением к подшипнику с фланцем Н 45306
- Н 45399 Уплотнительное кольцо к цапфе Н 45336

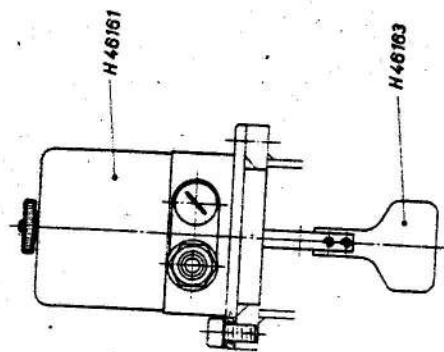
Eléments de distribution
Steuerelmente
Control elements
Elementos de mando



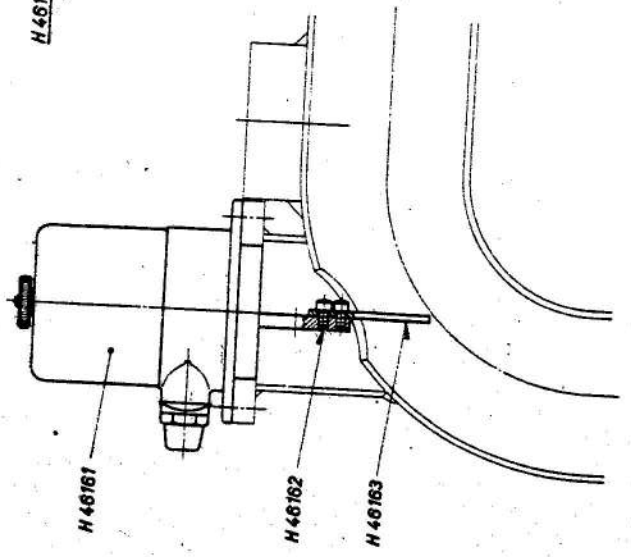
Элементы управления

- Н 46130 Магнитный переключатель
- Н 46131 Крепление к переключателю
- Н 46132 Рычаг, компл. переключателя
- Н 46133 Пластина для крепления коробки Н 46134
- Н 46134 Зажимная коробка переключателя, компл.
- Н 46135 Контргайка крепления Н 46131
- Н 46136 Колпачковая гайка крепления Н 46131
- Н 46137 Соединительное кольцо крепления Н 46131
- Н 46138 Соединительное кольцо крепления Н 46131
- Н 46143 Кабельный сальник переключателя Н 46130
- Н 46144 Бронированная труба переключателя Н 46130
- Н 46145 Конечная втулка переключателя Н 46130
- Н 46146 Магнитный переключатель ГИГА

Elements de distribution
Stosorolomato
Control elements
Elementos de mando



H 46160

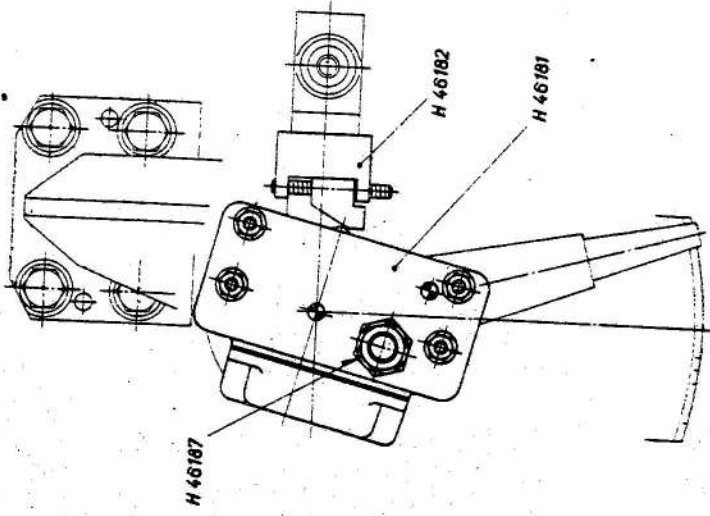
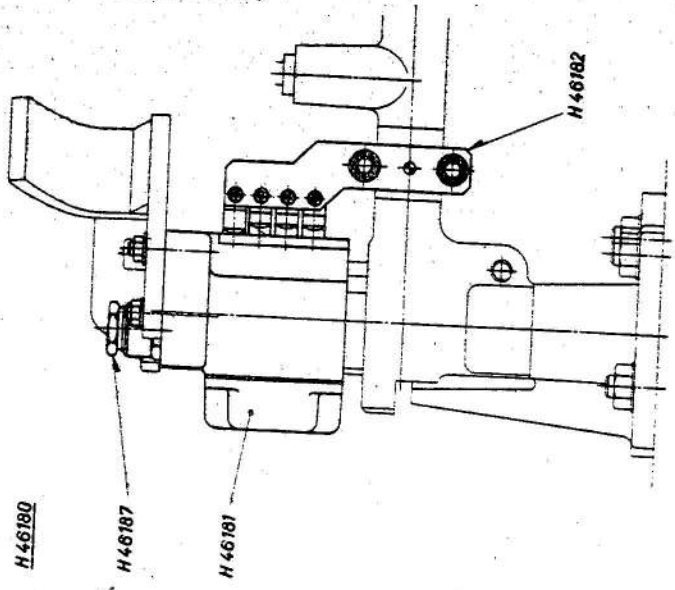


H 461-1

Элементы управления

- Н 46160 Указатель расхода, компл.
- Н 46161 Указатель расхода
- Н 46162 Предохранительный болт к указателю
- Н 46163 Лапка указателя расхода

Eléments de distribution
Steuerelemente
Control elements
Elementos de mando



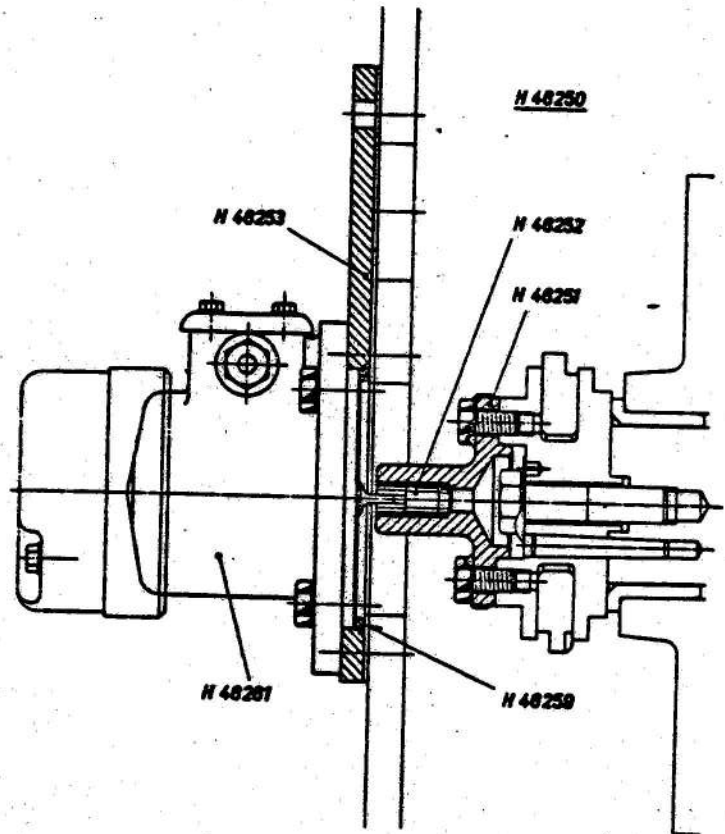
H 461-2

Элементы управления

- И 46180 Многократный выключатель для контроля нагрузки,
компл.
- И 46181 Многократный выключатель
- И 46182 Переключающий элемент для многократного выключателя
- И 46187 Кабельный сальник для многократного выключателя

Tachymètre à distance
Ferntachometer
Remote-indicating tachometer
Teletacómetro

Commande
Antrieb
Drive
Accionamiento



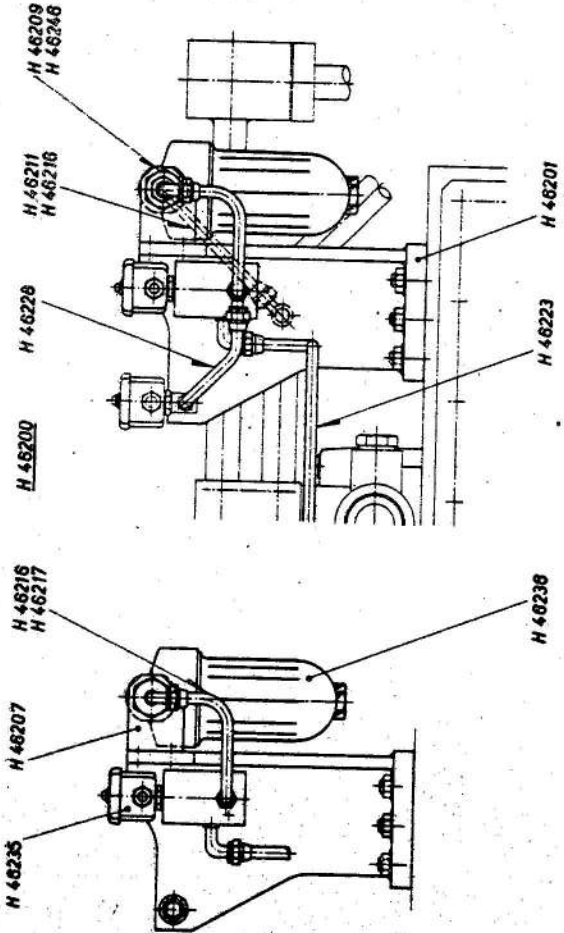
H 482

Датчик тахометра

Привод

- Н 46250 Привод к датчику оборотов, компл.
- Н 46251 Приводной валок к Н 46250
- Н 46252 Поводок к Н 46250
- Н 46253 Плита к Н 46250
- Н 46259 Уплотнительное кольцо к плите Н 46253
- Н 46261 Датчик тахометра

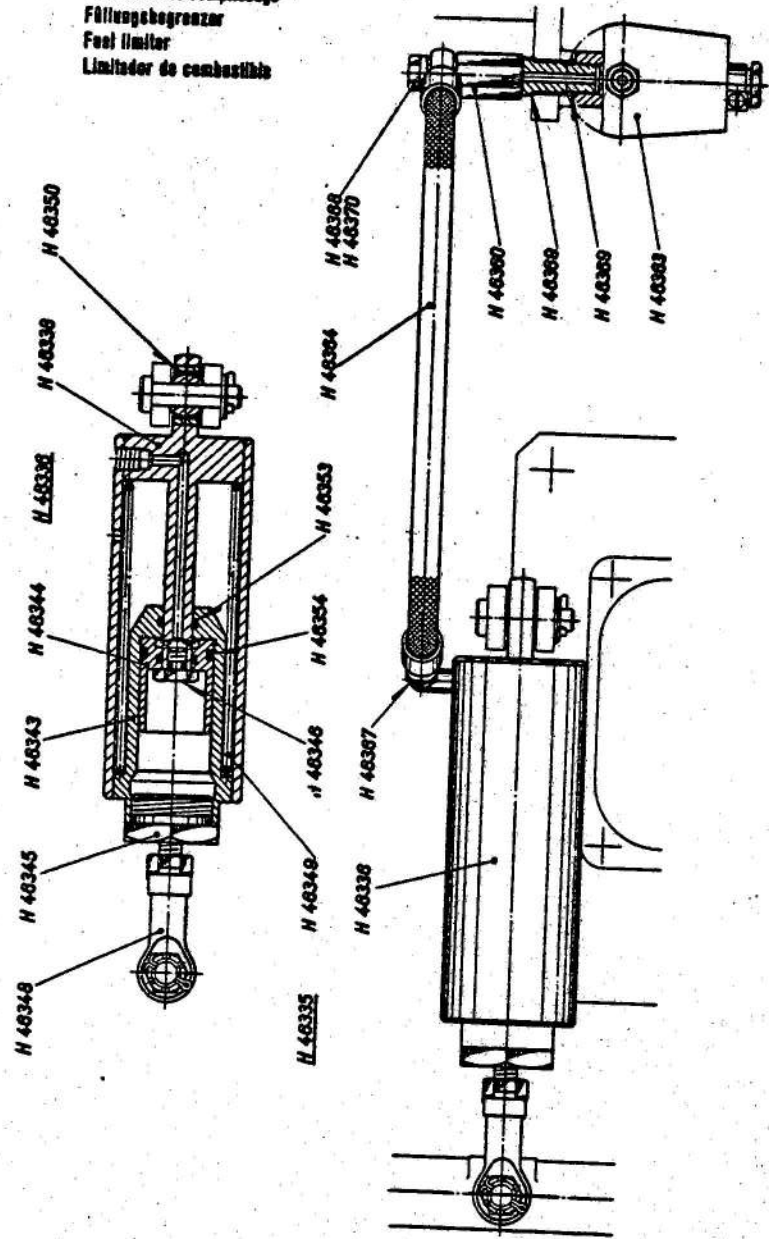
Soupape de démarrage
Startventil
Starting valve
Válvula de arranque



Пусковой клапан

- Н 46200 Пусковой клапан, компл.
- Н 46201 Консоль к пусковому клапану и ограничителю наполнения
- Н 46207 Рукоятка к фильтру воздуха
- Н 46209 Болт к трубопроводу воздуха
- Н 46211 Трубопровод воздуха перед фильтром
- Н 46216 Уплотнительное кольцо к Н 46211 и Н 46217
- Н 46217 Трубопровод воздуха за фильтром
- Н 46223 Трубопровод воздуха к пусковому клапану
- Н 46228 Трубопровод воздуха за фильтром
- Н 46235 Пусковой клапан
- Н 46236 Единственный фильтр
- Н 46246 Уплотнительное кольцо к болту Н 46209

Limitateur de remplissage
Füllungsbegrenzer
Fuel limiter
Limitador de combustible



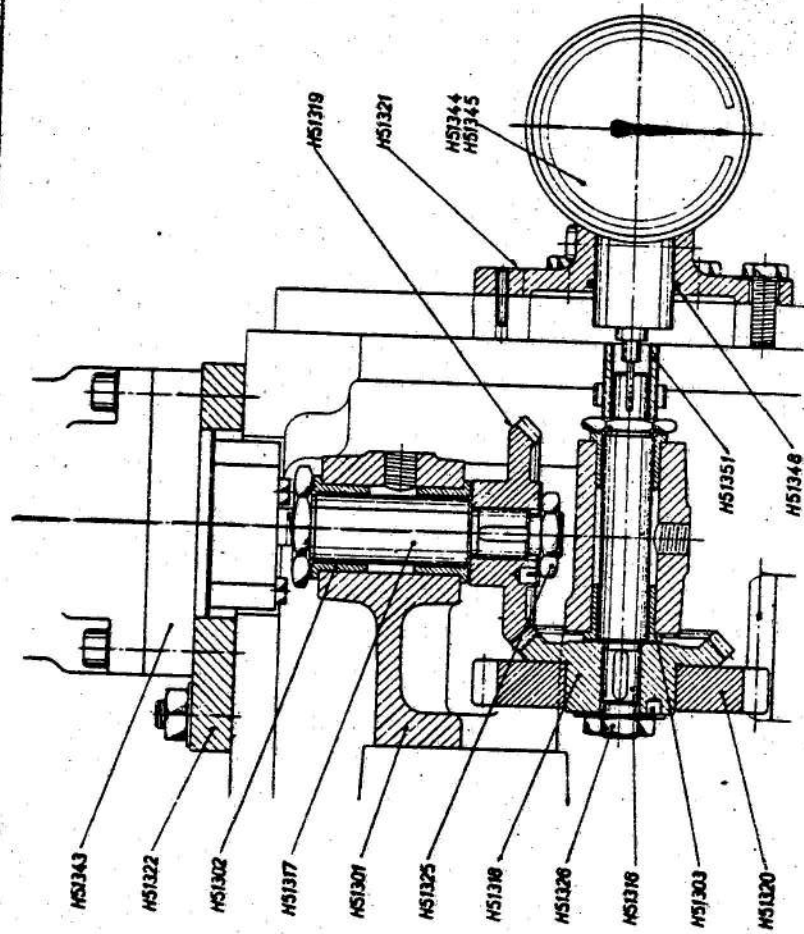
H 463

Ограничитель наполнения

- Н 46335 Ограничитель наполнения, установка, компл.
- Н 46336 Ограничитель наполнения, компл.
- Н 46338 Корпус пружины к Н 46336
- Н 46343 Барабанчик к Н 46336
- Н 46344 Плунжер к Н 46336
- Н 46345 Крышка барабанчика к Н 46343
- Н 46346 Болт к плунжеру Н 46344
- Н 46348 Шарнир к Н 46336
- Н 46349 Пружина к Н 46336
- Н 46350 Шаровой вкладки к Н 46336
- Н 46353 Уплотнительное кольцо к барабанчику Н 46343
и плунжеру Н 46344
- Н 46354 Уплотнительное кольцо к плунжеру Н 46344
- Н 46360 Присоединитель к ограничителю наполнения
- Н 46363 Трехходовой электромагнитный клапан
к ограничителю наполнения
- Н 46364 Гибкий трубопровод к ограничителю наполнения
- Н 46367 Соединитель к ограничителю наполнения
- Н 46368 Пустотелый болт к соединителю Н 46360
- Н 46369 Прокладка к соединителю Н 46360
- Н 46370 Прокладка к пустотелому болту Н 46368

Commande du régulateur
Regulatorantrieb
Governor drive
Accionamiento del regulador

Commande du tachymètre
Tachometerantrieb
Tachometer drive
Mando del tacómetro



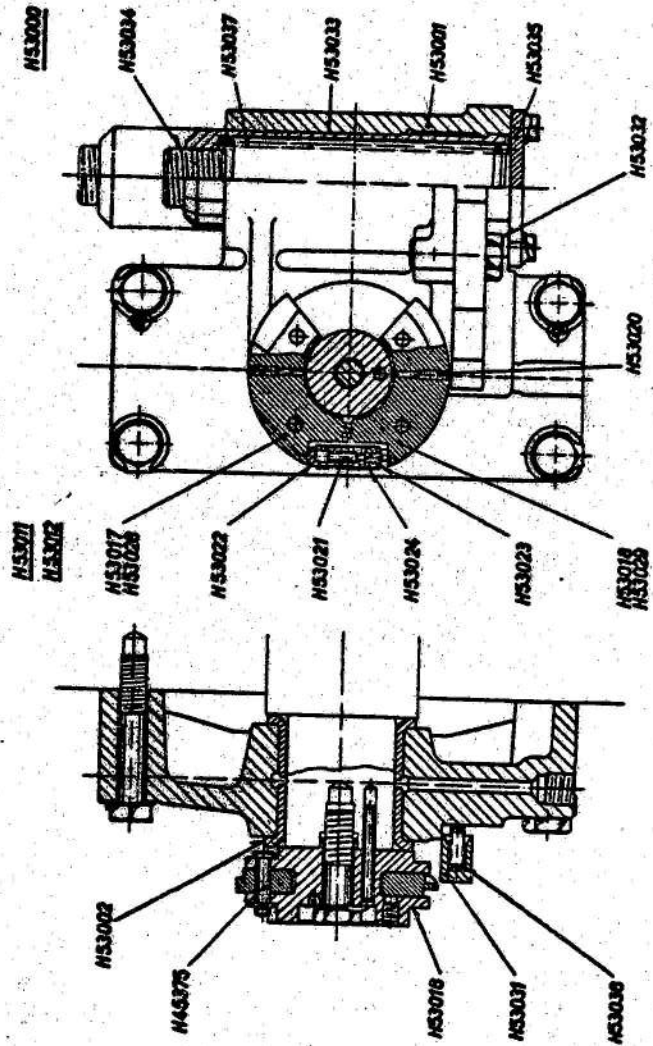
H 513-2

Привод регулятора

Привод тахометра

- Н 51301 Корпус и приводу регулятора и тахометра
- Н 51302 Втулка подшипника к корпусу Н 51301
- Н 51303 Втулка подшипника к корпусу Н 51301
- Н 51316 Приводной валик для регулятора и тахометра
- Н 51317 Приводной валик регулятора и тахометра
- Н 51318 Коническое зубчатое колесо к приводу регулятора и тахометра
- Н 51319 Коническое зубчатое колесо привода регулятора
- Н 51320 Зубчатое колесо привода регулятора и тахометра
- Н 51321 Зажимная крышка крепящая тахометр
- Н 51322 Центрирующая плита регулятора
- Н 51325 Гайка к валлику привода регулятора Н 51317
- Н 51326 Гайка к приводному валлику Н 51316
- Н 51343 Регулятор оборотов, конпл.
- Н 51344 Тахометр конпл. (правого вращения)
- Н 51345 Тахометр конпл. (левого вращения)
- Н 51348 Уплотнительное кольцо к зажимной крышке Н 51321
- Н 51351 Участок эластического вланга с приводному валу Н 51316

Dispositif d'arrêt de sûreté
Sicherheitsausschaltung
Overspeed trip
Parada automática de seguridad

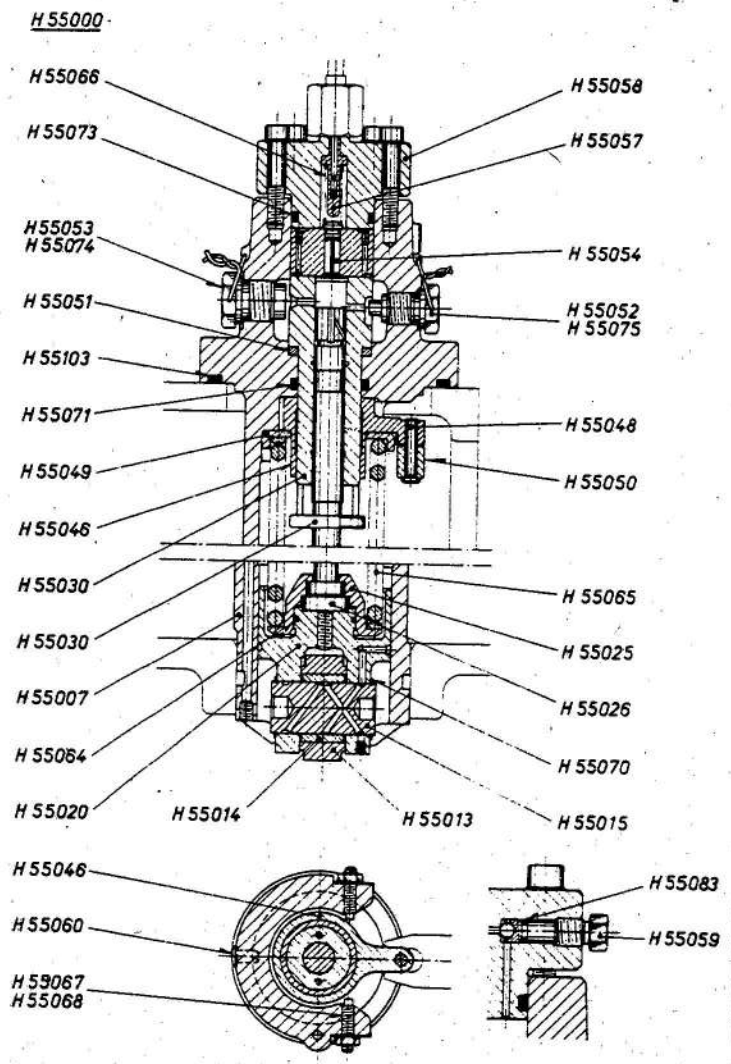


H530-1

Регулятор безопасности

- Н 53000 Регулятор безопасности, компл.
 - Н 53001 Установочный подшипник распределительного вала, компл.
 - Н 53002 Подшипниковая втулка к установочному подшипнику распределительного вала
 - *Н 53011 Состав грузов, компл. к регулятору безопасности /правого вращения/
 - *Н 53012 Состав грузов, компл. к регулятору безопасности /левого вращения/
 - Н 45375 Стержень к составу грузов
 - Н 53016 Ступица к составу грузов
 - Н 53017 Груз регулятора /правого вращения/
 - Н 53018 Груз регулятора /правого вращения/
 - Н 53020 Установочный винт к составу грузов
 - Н 53021 Ведущий стержень к составу грузов
 - Н 53022 Ведущая втулка к составу грузов
 - Н 53023 Тарелка пружины к составу грузов
 - *Н 53024 Пружина к составу грузов
 - Н 53028 Груз регулятора /левого вращения/
 - Н 53029 Груз регулятора /левого вращения/
 - Н 53031 Включающий рычаг к регулятору безопасности
 - Н 53032 Болт эксцентрика к регулятору безопасности
 - Н 53033 Боек к регулятору безопасности
 - Н 53034 Пробка к бойку Н 53033
 - Н 53035 Покрышка к регулятору безопасности
 - Н 53036 Пружина к регулятору безопасности Н 53031
 - Н 53037 Пружина к регулятору безопасности Н 53033
- * При заказе на запчасти следует отметить скорость вращения двигателя

Pompe à combustible
 Brennstoffpumpe
 Fuel pump
 Bomba de combustible



H 550-4

Przy zamawianiu tłoczków pompy olejowej należy podać:

1. Numer kodowy
2. Średnice tłoczka

Bei Bestellung von Brennstoffpumpenplungern sind folgende Angaben zu machen:

1. Kodenummer
2. Plungerdurchmesser

The following are to be quoted when ordering fuel pump plungers:

1. Code number
2. Plunger diameter

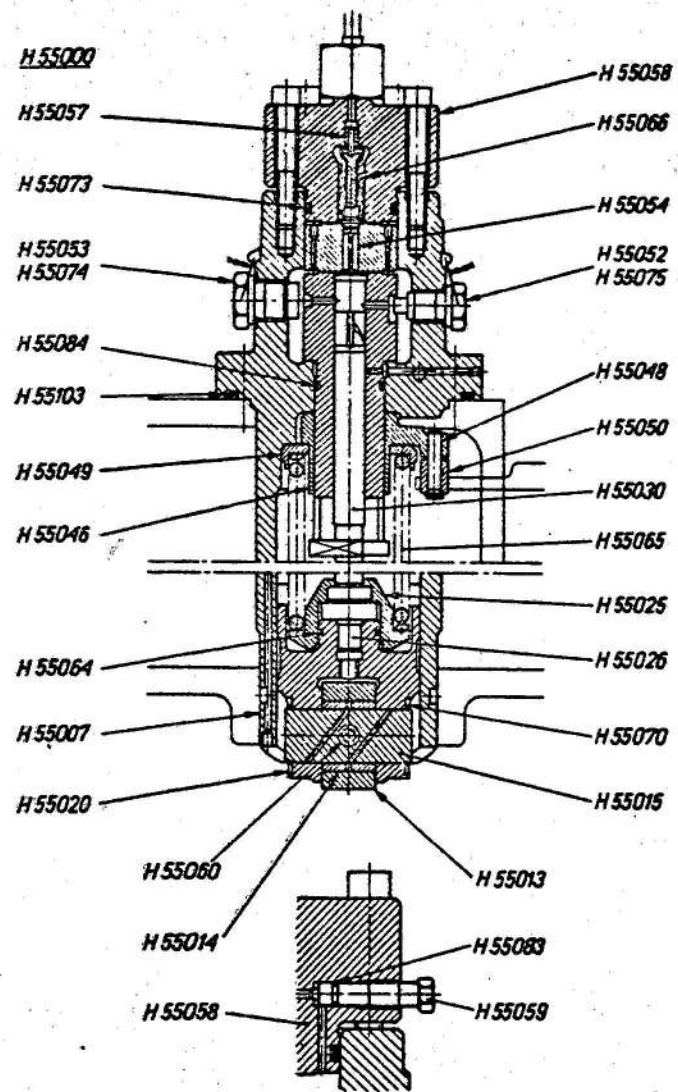
При заказе плунжеров топливных насосов следует указывать:

1. Кодовый номер
2. Диаметр плунжера

Топливный насос

- Н 55000 Топливный насос, компл.
- Н 55007 Корпус топливного насоса
- Н 55013 Ролик к топливному насосу
- Н 55014 Подшипниковая втулка к ролику Н 55013
- Н 55015 Стержень ролика к топливному насосу, компл.
- Н 55020 Толкатель к топливному насосу, компл.
- Н 55025 Нижняя тарелка пружины к топливному насосу
- Н 55026 Прижимная плита к топливному насосу
- Н 55030 Плунжер и барабанчик топливного насоса
- Н 55046 Регулировочная втулка к топливному насосу
- Н 55048 Регулировочный стержень к регулировочной втулке
- Н 55049 Верхняя тарелка пружины к топливному насосу
- Н 55050 Регулировочная втулка к топливному насосу
- Н 55051 Установочное кольцо к топливному насосу
- Н 55052 Установочный болт к топливному насосу
- Н 55053 Прижимной болт к топливному насосу
- Н 55054 Нагнетающий клапан к топливному насосу, компл.
- Н 55057 Буфер к топливному насосу
- Н 55058 Покрышка топливного насоса
- Н 55059 Разгрузочный болт с шариком к топливному насосу, компл.
- Н 55060 Направляющая палфа к топливному насосу
- Н 55064 Предохранительное кольцо к топливному насосу
- Н 55065 Пружина топливного насоса
- Н 55066 Пружина к буферу Н 55057
- Н 55067 Отгибная прокладка к прижимному винту Н 55068
- Н 55068 Прижимной винт с гайкой к топливному насосу

- Н 55070 Упругое посадочное кольцо к стержню ролика
Н 55015
- Н 55071 Уплотнительное кольцо к корпусу топливного насоса
Н 55007
- Н 55073 Уплотнительное кольцо к крышке насоса Н 55058
- Н 55074 Прокладка к прижимному болту Н 55053
- Н 55075 Прокладка к установочному болту Н 55052
- Н 55083 Уплотнительное кольцо к разгрузочному болту Н55059
- Н 55103 Уплотнительное кольцо к топливному насосу



Pompe d'injection de combustible
 Brennstoffeinspritzpumpe
 Fuel injection pump
 Bomba de inyección de combustible

Przy zamawianiu tłoczków pompy wtryskowej należy podać:

1. Numer kodowy
2. Średnicę tłoczka

Bei Bestellung von Brennstoffpumpenplungern sind folgende Angaben zu machen:

1. Kodenummer
2. Plungerdurchmesser

The following are to be quoted when ordering fuel pump plungers:

1. Code number
2. Plunger diameter

При заказе плунжеров топливных насосов следует указывать:

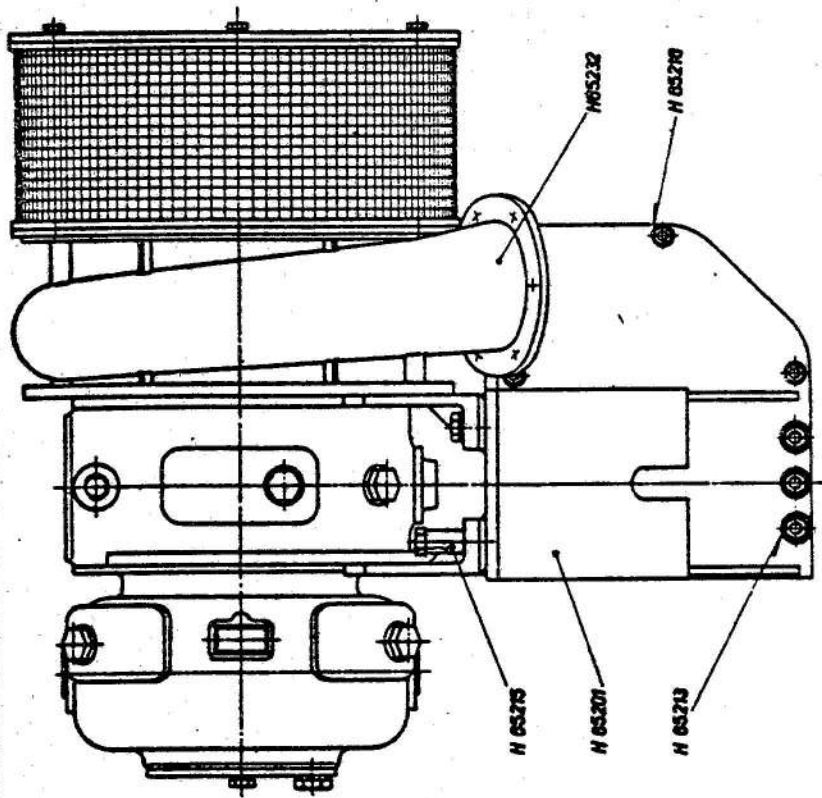
1. Кодовый номер
2. Диаметр плунжера

Топливный насос
(изготовление упрочненное)

- Н 55000 Топливный насос компл.
- Н 55007 Корпус топливного насоса
- Н 55013 Ролик к топливному насосу
- Н 55014 Подшипниковая втулка к ролику Н 55013
- Н 55015 Стержень ролика к топливному насосу.
- Н 55020 Толкатель к топливному насосу
- Н 55025 Нижняя тарелка пружины к топливному насосу
- Н 55026 Пружинная плита к топливному насосу
- Н 55030 Плунжер и барабанчик топливного насоса ,компл.
- Н 55046 Регулировочная втулка к топливному насосу
- Н 55048 Регулировочный стержень к регулировочной втулке
- Н 55049 Верхняя тарелка пружины к топливному насосу
- Н 55050 Регулировочная втулка к топливному насосу
- Н 55052 Отбойный болт к топливному насосу
- Н 55053 Установочный болт к топливному насосу
- Н 55054 Нагнетающий клапан к топливному насосу, компл.
- Н 55057 Буфер к топливному насосу
- Н 55058 Покрышка топливного насоса
- Н 55059 Разгрузочный болт с шариком к топливному насосу компл.
- Н 55060 Направляющая цапфа к топливному насосу
- Н 55064 Предохранительное кольцо к топливному насосу
- Н 55065 Пружина топливного насоса
- Н 55066 Пружина к буферу Н 55057
- Н 55070 Внешнее упругое посадочное кольцо к стержню ролика Н 55015

Grupo de superventilación
Autobombas
Procesos de carga
Grupo de subalimentación

Support
Support
Support
Support



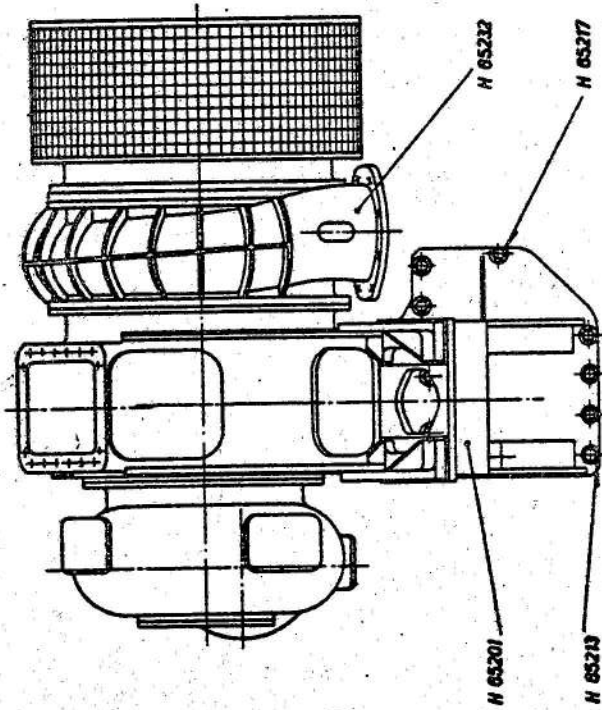
H 652-5

Система наддува

Кронштейн

- Н 65201 Консоль к турбокомпрессору
- Н 65213 Дистанционная втулка к консоли Н 65201 /5AL/
- Н 65215 Дистанционная втулка к турбокомпрессору /5AL/
- Н 65216 Дистанционная втулка к турбокомпрессору и консоли Н 65201 /5AL/
- Н 65232 Турбокомпрессор, компл.

Grupo de servomotor
Autograppo
Pressore charger
Grupo de servomotor

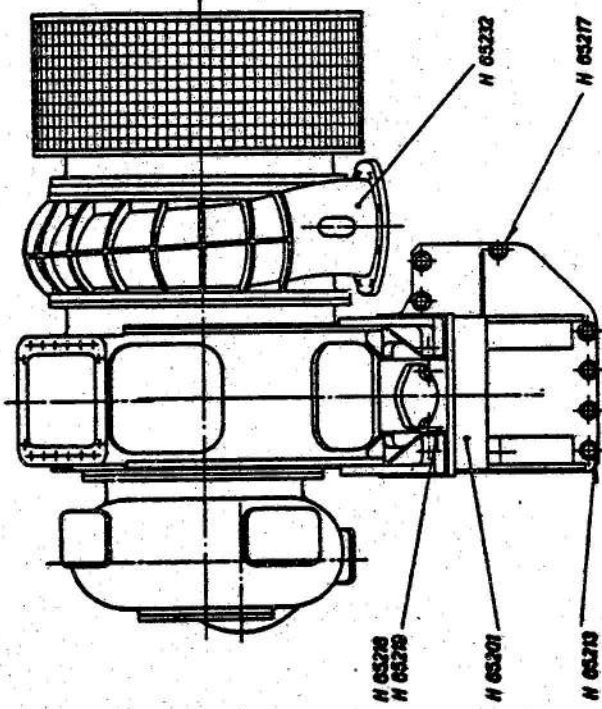


H 652-7

Турбоагнетатель

- Н 65201 Консоль турбоагнетателя
- Н 65213 Дистанционный элемент консоли Н 65201 (ГОАЗ)
- Н 65217 Болт элемента Н 65213
- Н 65232 Турбоагнетатель, компл.

Disposition de turbosoufflants
Anordnung des Turboladers
Arrangement of turbocharger
Disposición de la turbosopiente

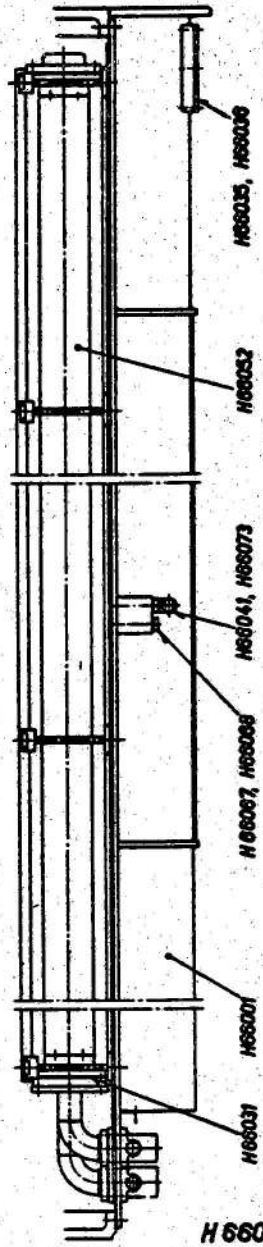
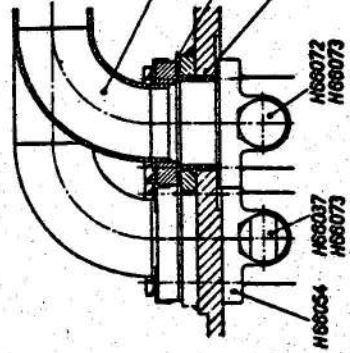
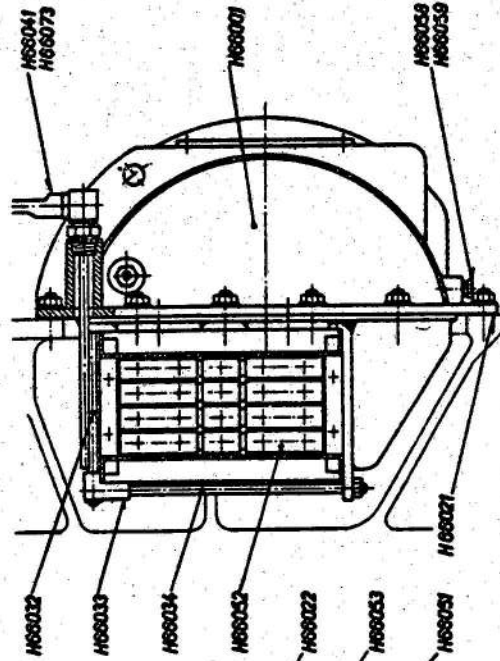


H 652-10

Система наддува

- Н 65201 Консоль к турбокомпрессору
- Н 65213 Дистанционная втулка к болту Н 65217
- Н 65217 Упругий болт консоли Н 65201
- Н 65218 Упругий болт турбокомпрессора
- Н 65219 Дистанционная втулка болта Н 65218
- Н 65232 Турбокомпрессор, компл.

Refrigerateur d'air d'alimentation
Ladeluftkühler
Charge air cooler
Refrigerador del aire de subalimentación



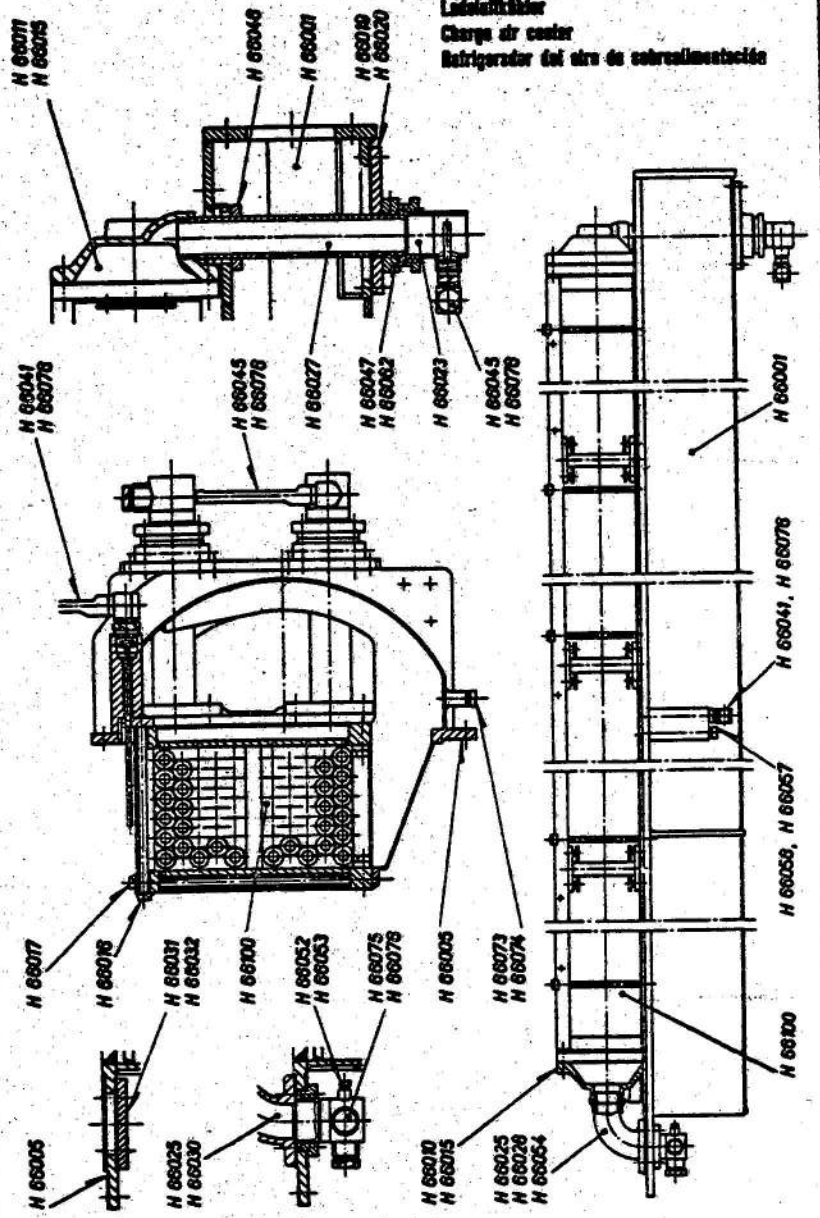
H 660-2

Холодильник воздуха

При заказе запчастей следует указать
изготовление для морской или пресной воды

- Н 66001 Консоль холодильника воздуха, компл.
- Н 66021 Прокладка к консоли холодильника воздуха Н 66001
- Н 66022 Трубочный соединитель к холодильнику воздуха
- Н 66031 Прокладка к трубчному соединителю Н 66022
- Н 66032 Шпилька к холодильнику воздуха
- Н 66033 Угловой соединитель к холодильнику воздуха
- Н 66034 Стержень, компл. к холодильнику воздуха
- Н 66035 Крышка к консоли холодильника воздуха
- Н 66036 Прокладка к крышке Н 66035
- Н 66037 Угловой термометр к соединителю Н 66054
- Н 66041 Угловой термометр к холодильнику воздуха
- Н 66051 Втулка к консоли холодильника воздуха Н 66001
- Н 66052 Холодильник воздуха, компл.
- Н 66053 Квадратная прокладка для Н 66022 и Н 66054
- Н 66054 Соединитель к холодильнику наддувочного воздуха
- Н 66058 Винтовая пробка к консоли Н 66001
- Н 66059 Прокладка винтовой пробки Н 66058
- Н 66067 Винтовая пробка к консоли холодильника воздуха
Н 66001
- Н 66068 Уплотнительное кольцо для Н 66067
- Н 66072 Винтовая пробка к петрубку Н 66054
- Н 66073 Прокладка для Н 66037, Н 66041, Н 66072

Refroidisseur d'air d'alimentation
 Luftkühler
 Charge air cooler
 Refrigerador del aire de sobrealimentación

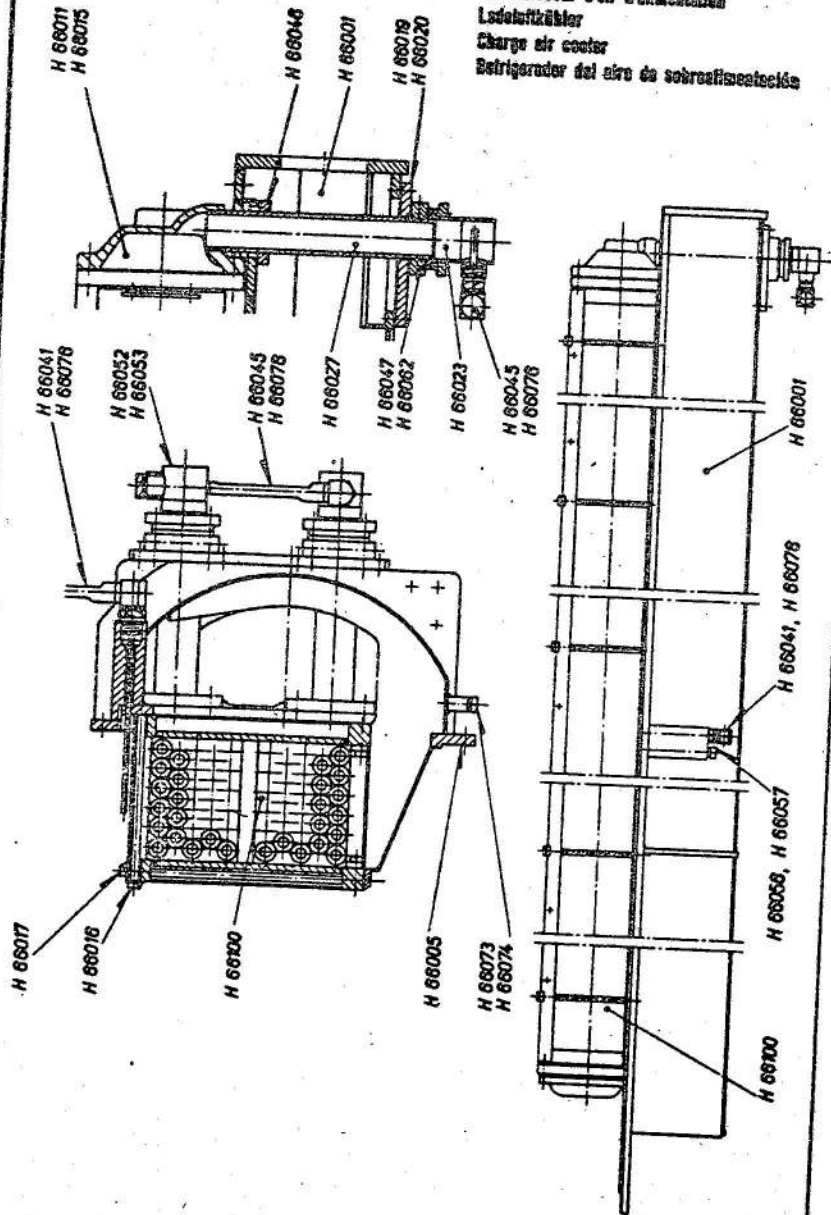


Охладитель наддувочного воздуха

- Н 66001 Консоль воздухоохлаждителя, компл.
- Н 66005 Прокладка к консоли охладителя
- Н 66010 Крышка к охладителю
- Н 66011 Крышка к охладителю
- Н 66015 Прокладка к крышкам Н 66010 и Н 66011
- Н 66016 Болт к охладителю
- Н 66017 Болт к охладителю
- Н 66019 Крышка к консоли охладителя
- Н 66020 Прокладка к крышке Н 66019
- Н 66023 Подсоединяющий элемент к охладителю
- Н 66025 Трубочный соединитель к охладителю
- Н 66027 Трубочный соединитель к охладителю
- Н 66028 Трубчатая соединительная деталь к соединителю
Н 66025
- Н 66030 Прокладка к соединителю Н 66025
- Н 66031 Фланцевая заглушка к охладителю
- Н 66032 Прокладка к заглушке Н 66031
- Н 66041 Угловой термометр Сика к охладителю
- Н 66045 Угловой термометр Сика к подсоединяющему элементу
Н 66023
- Н 66046 Овальный фланец к охладителю
- Н 66047 Промежуточный фланец к охладителю
- Н 66052 Винтовая пробка к подсоединительному элементу
Н 66023
- Н 66053 Уплотнительное кольцо к пробке Н 66052
- Н 66054 Кольцо О к трубчатому соединителю Н 66025
- Н 66056 Винтовая пробка к охладителю

- Н 66057 Уплотнительное кольцо к пробке Н 66056
- Н 66062 Уплотнительное кольцо с круглым сечением к фланцу Н 66047
- Н 66073 Винтовая пробка к охладителю
- Н 66074 Уплотнительное кольцо к пробке Н 66073
- Н 66075 Винтовая пробка к охладителю
- Н 66076 Уплотнительное кольцо к Н 66041, Н 66045 и Н 66075
- Н 66100 Вкладыш к охладителю, компл.

Refroidisseur d'air d'alimentation
Ladeflußkühler
Charge air cooler
Refrigerador del aire de alimentación



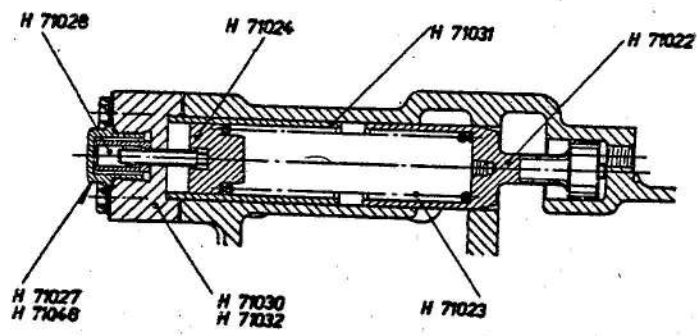
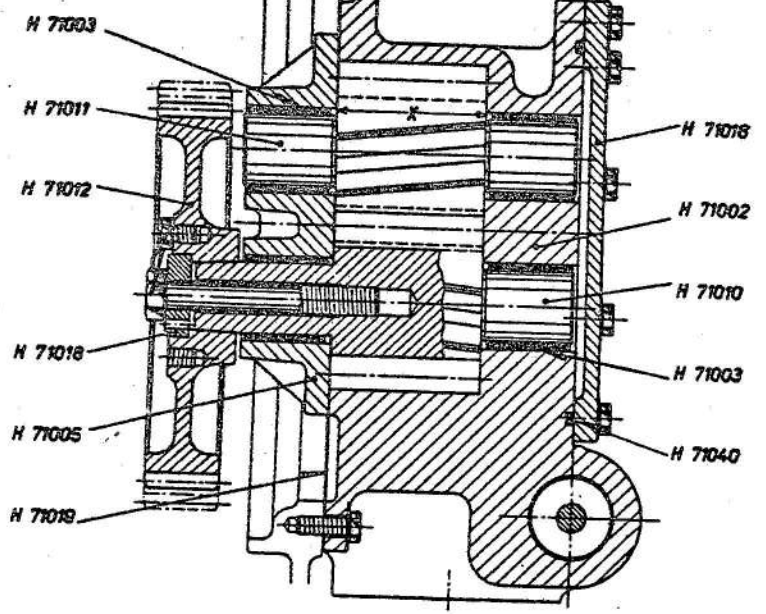
H 660-12

Охладитель наддувочного воздуха

- Н 66001 Консоль охладителя, компл.
- Н 66005 Прокладка и консоли Н 66001
- Н 66011 Крышка к охладителю
- Н 66015 Прокладка к крышке Н 66011
- Н 66016 Болт к охладителю
- Н 66017 Болт к охладителю
- Н 66019 Крышка к охладителю
- Н 66020 Прокладка к крышке Н 66019
- Н 66023 Подсоединяющий элемент к охладителю
- Н 66027 Трубочный соединитель к охладителю
- Н 66041 Угловой термометр Сяка к охладителю
- Н 66045 Угловой термометр Сяка к подсоединяющему элементу Н 66023
- Н 66046 Овальная фланец к охладителю
- Н 66047 Промежуточный фланец к охладителю
- Н 66052 Винтовая пробка к подсоединяющему элементу Н 66023
- Н 66053 Уплотнительное кольцо к винтовой пробке Н 66052
- Н 66056 Винтовая пробка к охладителю
- Н 66057 Уплотнительное кольцо к пробке Н 66056
- Н 66062 Уплотнительное кольцо с круглым сечением к фланцу Н 66047
- Н 66073 Винтовая пробка к охладителю
- Н 66074 Уплотнительное кольцо к пробке Н 66073
- Н 66076 Уплотнительное кольцо к Н 66041 и Н 66045
- Н 66100 Вкладыш к охладителю, компл.

Pompa à bañe
Sluings
Forced lubrication pump
Bomba de aceite de engraxe

H 71000



H 710-6

Масляный насос

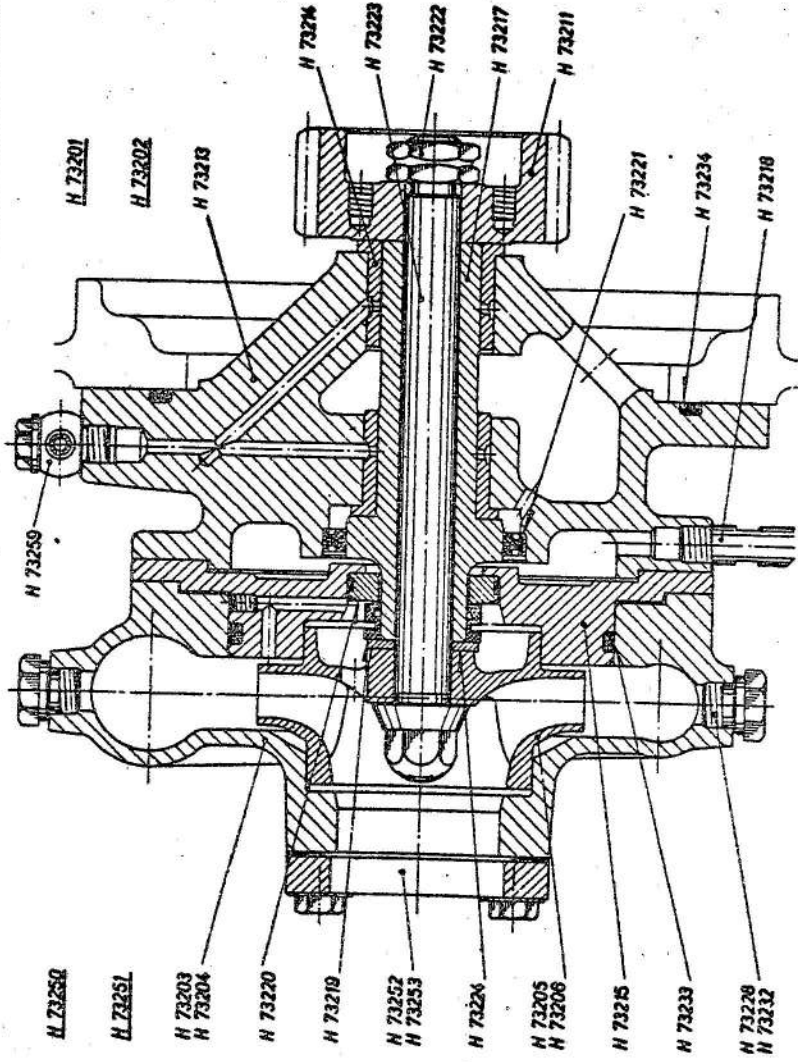
- Н 71000 Масляный насос, компл.
- Н 71002 Корпус масл. насоса
- Н 71003 Подшипниковая втулка к Н 71002 и Н 71005
- Н 71005 Крышка с подшипником к масл. насосу
- Н 71010 Зубчатое колесо масл. насоса
- Н 71011 Зубчатое колесо масл. насоса
- * Н 71012 Приводное зубчатое колесо масл. насоса
- Н 71016 Крышка масл. насоса
- Н 71018 Спорная подкладка к масл. насосу
- Н 71019 Уплотнительная прокладка масл. насоса
- Н 71022 Клапан масл. насоса
- Н 71023 Пружина клапана Н 71022
- Н 71024 Пластинка пружины клапана Н 71022
- Н 71027 Винтовая пробка к клапану Н 71022
- Н 71028 Контргайка к пробке Н 71027
- Н 71030 Крышка клапана Н 71022
- Н 71031 Втулка к крышке Н 71030
- Н 71032 Уплотнительная прокладка к крышке Н 71030
- Н 71040 Уплотнительное кольцо к корпусу масл. насоса
- Н 71046 Уплотнительное кольцо к пробке Н 71027

При заказе запчастей просим указать размер "У"

* При кодовом номере Н 71012 следует указать частоту вращения двигателя

Pompe à eau de réfrigération
 Kühlwasserpumpe
 Cooling water pump
 Bomba de água de refrigeração

Pompe à eau brève
 Rohwasserpumpe
 Raw water pump
 Bomba de água natural



H 730-5

Насос охлаждающей воды Насос сырой воды I

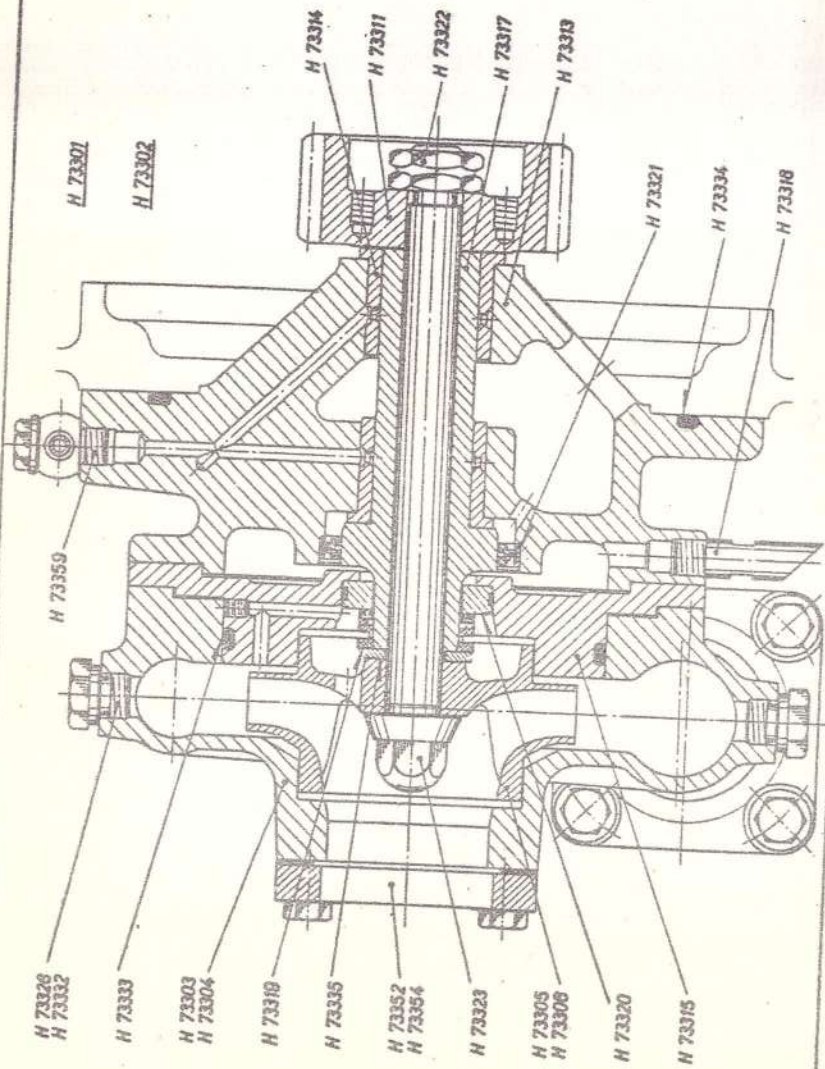
- Н 73201 Насос охлад. воды, компл. (правый двигатель)
- Н 73202 Насос охлад. воды, компл. (левый двигатель)
- Н 73203 Корпус насоса, компл. (левый двигатель)
- Н 73204 Корпус насоса, компл. (правый двигатель)
- * Н 73205 Ротор насоса охлад. воды (правый двигатель)
- * Н 73206 Ротор насоса охлад. воды (левый двигатель)
- * Н 73211 Зубчатое колесо насоса охлад. воды
- Н 73213 Корпус подшипника насоса охлад. воды
- Н 73214 Втулка к Н 73213
- Н 73215 Фланец насоса охлад. воды
- Н 73217 Направляющая втулка насоса охлад. воды
- Н 73218 Патрубок насоса охлад. воды
- Н 73219 Уплотнительная прокладка вала насоса охлад. воды
- Н 73220 Противоподная поверхность насоса охлад. воды
- Н 73221 Уплотнительная прокладка вала насоса охлад. воды
- Н 73222 Гайка к приводному валу Н 73223
- Н 73223 Приводной вал насоса охлад. воды
- Н 73224 Диск насоса охлад. воды
- Н 73228 Винтовая пробка к корпусу насоса охлад. воды
- Н 73232 Уплотнительное кольцо к Н 73228

- И 73233 Кольцо "О-ринг" к фланцу И 73215
- И 73234 Кольцо "О-ринг" к корпусу подшипника И 73213
- И 73250 Насос сирой воды I, компл. (прав. двигатель)
- И 73251 Насос сирой воды I, компл. (лев. двигатель)
- И 73252 Квадратный фланец насоса суров. воды I
- И 73253 Квадратная уплотнительная прокладка к И 73252
- И 73259 Верхний масляный канал со стороны демфера

* При заказе запчастей при кодовых номерах И 73205
и И 73206 следует указать диаметр ротора

** При кодовом номере И 73211 следует указать частоту
вращения двигателя

Pompe à eau brule
Rehwasserpumpe
Saw water pump
Bomba de agua asural



H 730-6

Насос сырой воды II

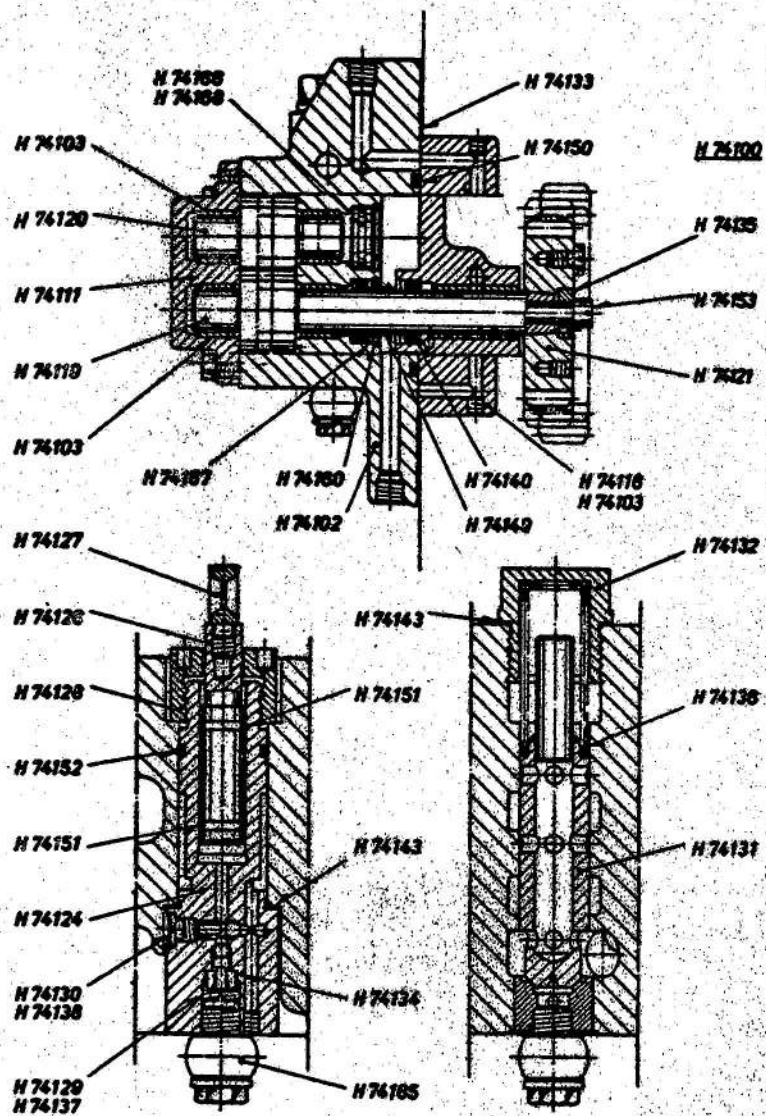
- Н 73301 Насос сырой воды II, компл. постоянный в морской воде (правый двигатель)
- Н 73302 Насос сырой воды II, компл. постоянный в морской воде (левый двигатель)
- Н 73303 Корпус насоса сыр. воды (правый двигатель)
- Н 73304 Корпус насоса сыр. воды (левый двигатель)
- * Н 73305 Ротор насоса сыр. воды II (правый двигатель)
- * Н 73306 Ротор насоса сыр. воды II (левый двигатель)
- жн Н 73311 Корпус подшипника насоса сыр. воды II
- Н 73313 Зубчатое колесо насоса сыр. воды II
- Н 73314 Втулка к корпусу подшипника Н 73313
- Н 73315 Фланец насоса сыр. воды II
- Н 73317 Направляющая втулка насоса сыр. воды II
- Н 73318 Патрубок насоса сыр. воды II
- ⊙ Н 73319 Уплотнение вала насоса сыр. воды II - 3 шт
- ⊙ Н 73320 Промежуточное кольцо насоса сыр. воды II - 3 шт
- Н 73321 Уплотнение вала насоса сыр. воды II - 3 шт
- Н 73322 Гайка вала Н 73323
- Н 73323 Приводной вал насоса сыр. воды II
- Н 73328 Винтовая пробка к корпусу насоса сыр. воды II
- Н 73332 Уплотнительное кольцо к пробке Н 73328
- ⊙ Н 73333 Кольцо "О-ринг" к фланцу Н 73315 - 3 шт
- ⊙ Н 73334 Кольцо "О-ринг" к корпусу подшипника Н 73313 - 3 шт

- Н 73335 Диск насоса сир. воды II
- Н 73352 Квадратный фланец насоса сир. воды II
- Н 73354 Квадратное уплотнение к Н 73352
- Н 73359 Верхний масляный канал со стороны демпфера

■ При заказе запчастей при кодовых номерах Н 73305
и Н 73306 следует указать диаметр ротора

■ При кодовом номере Н 73311 следует указать частоту
вращения двигателя

Pompe de transfert à combustible
 Brennstoffförderpumpe
 Fuel transfer pump
 Bomba de alimentación de combustible



H 741-3

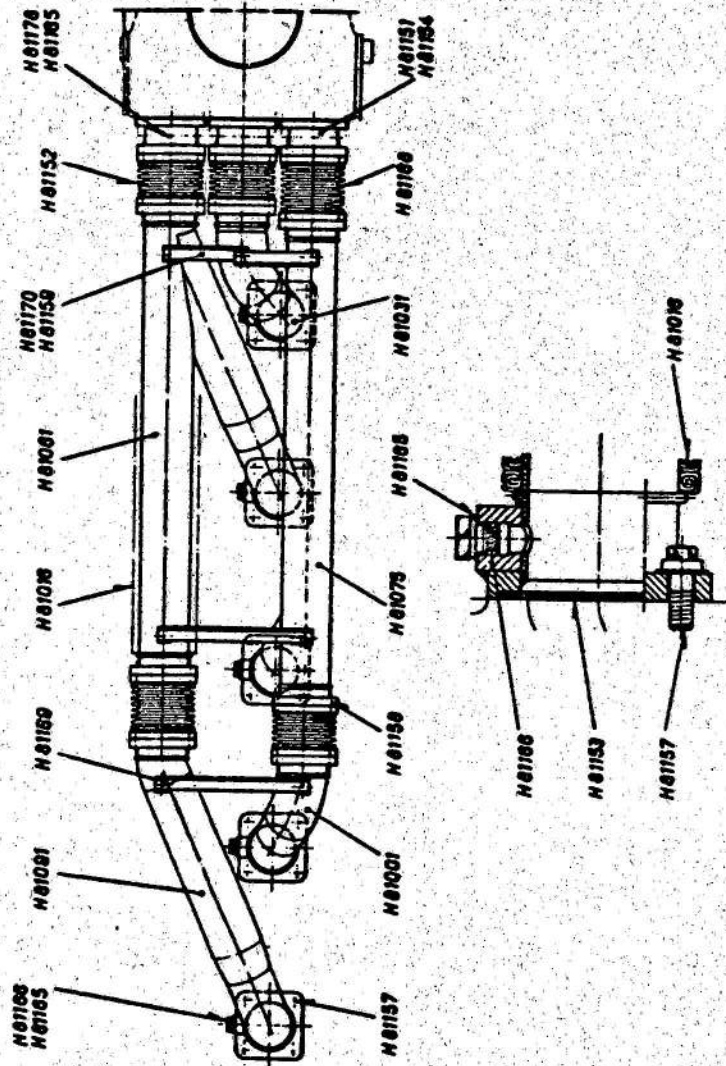
Топливоподкачивающий насос

- Н 74I00 Топливоподкачивающий насос, компл.
- Н 74I02 Корпус топливоподкачивающего насоса
- Н 74I03 Подшипниковая втулка к Н 74I02, Н 74I11 и Н 74I16
- Н 74I11 Крышка топливоподкачивающего насоса
- Н 74I16 Фланцевой подшипник топливоподкачивающего насоса
- *Н 74I19 Нижнее зубчатое колесо к топливоподкачивающему насосу
- *Н 74I20 Верхнее зубчатое колесо к топливоподкачивающему насосу
- *Н 74I21 Зубчатое колесо к топливоподкачивающему насосу
- Н 74I24 Корпус ручного насоса к топливоподкачивающему насосу
- Н 74I26 Плунжер к Н 74I24
- Н 74I27 Ухо к плунжеру Н 74I26
- Н 74I28 Колпачковая гайка к Н 74I24
- Н 74I29 Винтовой штифт к Н 74I24
- Н 74I30 Винтовой штифт к 74I24
- Н 74I31 Клапан к топливоподкачивающему насосу
- Н 74I32 Винтовая пробка к клапану Н 74I31
- Н 74I33 Прокладка к топливоподкачивающему насосу
- Н 74I34 Втулка к Н 74I24
- Н 74I35 Прокладка к зубчатому насосу Н 74I21
- Н 74I36 Пружина к клапану Н 74I31
- Н 74I37 Пружина к винтовому штифту Н 74I29
- Н 74I38 Пружина к винтовому штифту Н 74I30
- Н 74I40 Уплотнительное кольцо "Гако" к топливоподкачивающему насосу
- Н 74I43 Уплотнительная прокладка к Н 74I24 и Н 74I32
- Н 74I49 Уплотнительное кольцо к Н 74I19
- Н 74I50 Уплотнительное кольцо к Н 74I02
- Н 74I51 Уплотнительное кольцо к Н 74I26
- Н 74I52 Уплотнительное кольцо к Н 74I24
- Н 74I53 Болт к зубчатому колесу Н 74I19
- Н 74I60 Подседочное упругое кольцо к Н 74I02

- Н 74165 Соединительный трубопровод, компа.
- Н 74166 Заглушка к топливонасосному насосу
- Н 74167 Стопорное кольцо к топливонасосному насосу
- Н 74168 Уплотнительное кольцо к Н 74166

При заказе на запасные части - отметить обороты двигателя

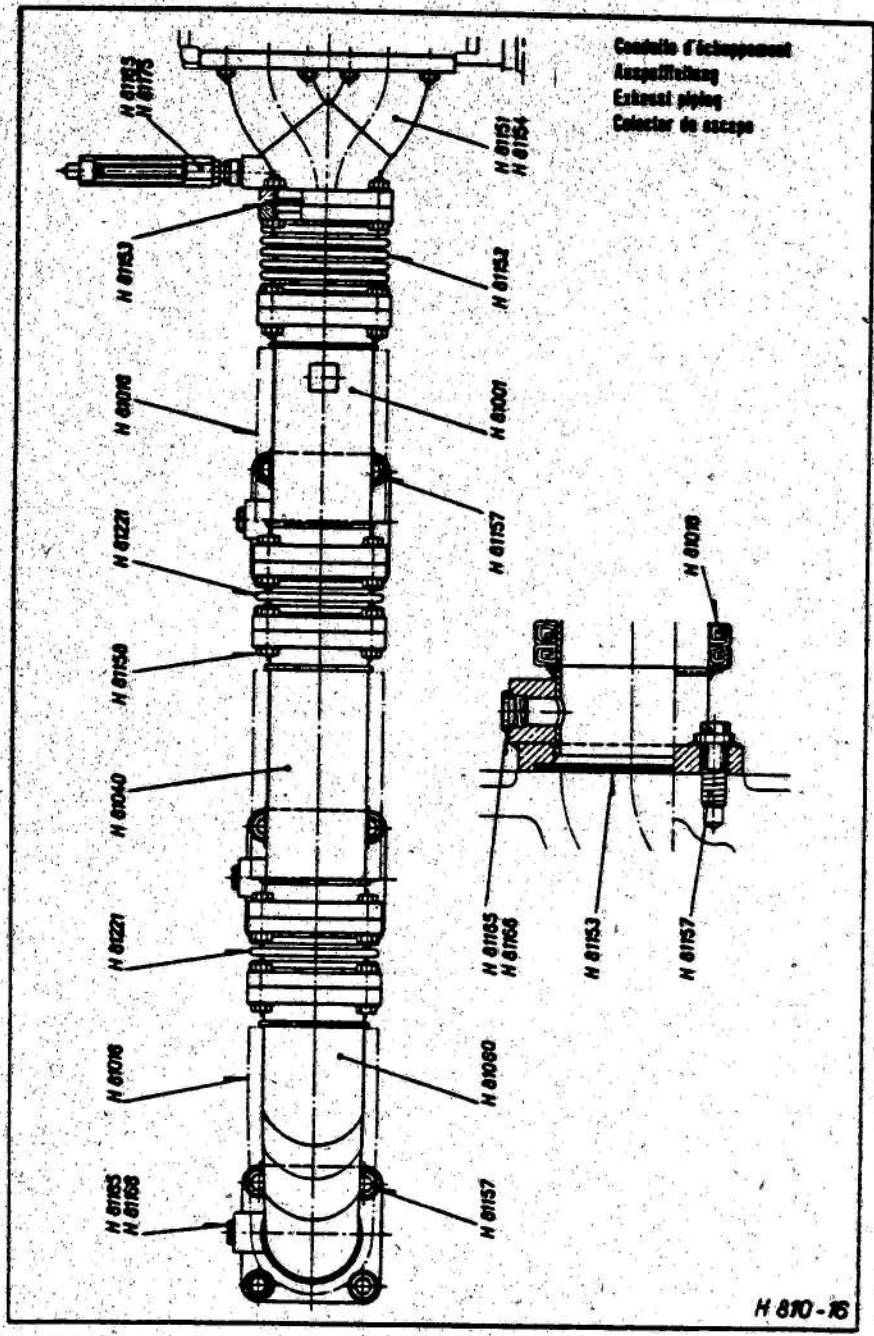
Conduite d'échappement
Auspuffleitung
Exhaust piping
Colector de escape



H 010-12

Трубопроводы выпуска газов

- Н 81001 Выпускной трубопровод 4 цилиндра
- Н 81016 Изоляция к выпускному трубопроводу
- Н 81031 Выпускной трубопровод 1 цилиндра
- Н 81061 Выпускной трубопровод 2 цилиндра
- Н 81075 Выпускной трубопровод 3 цилиндра
- Н 81091 Выпускной трубопровод 5 цилиндра
- Н 81151 Серединный штуцер к выпускному трубопроводу
- Н 81152 Осевой компенсатор с 6 закатами к выпускному трубопроводу
- Н 81153 Прокладка Метафлекс к выпускному трубопроводу
- Н 81154 Прокладка к выпускному трубопроводу
- Н 81157 Болт комп. к выпускному трубопроводу
- Н 81158 Болт комп. к выпускному трубопроводу
- Н 81159 Болт комп. к выпускному трубопроводу
- Н 81165 Прокладка к винтовой пробке Н 81166
- Н 81166 Винтовая пробка к выпускному трубопроводу
- Н 81168 Осевой компенсатор с 8 закатами к выпускному трубопроводу
- Н 81169 Двойной соединитель к выпускному трубопроводу
- Н 81170 Соединитель к выпускному трубопроводу
- Н 81178 Термометр Сика к выпускному трубопроводу

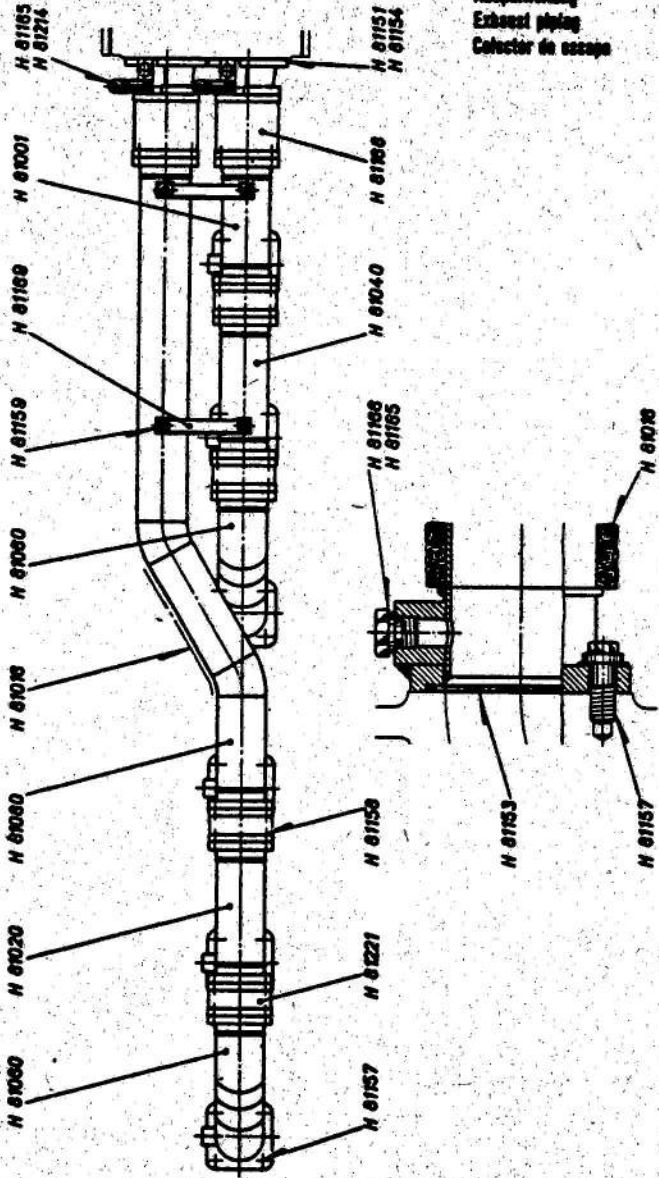


H 810-75

Трубопроводы выпуска газов

- Н 81001 Выпускной трубопровод 1 цилиндра
- Н 81016 Изоляция к выпускному трубопроводу
- Н 81040 Выпускной трубопровод 2 цилиндра
- Н 81060 Выпускной трубопровод 3 цилиндра
- Н 81151 Штуцер к турбокомпрессору VTR
- Н 81152 Компенсатор с 6 закатами к выпускному трубопроводу
- Н 81153 Прокладка Метафлек к выпускному трубопроводу
- Н 81154 Прокладка к выпускному трубопроводу
- Н 81157 Болт к выпускному трубопроводу
- Н 81158 Болт к выпускному трубопроводу
- Н 81165 Прокладка к винтовой пробке Н 81166
- Н 81166 Винтовая пробка к выпускному трубопроводу
- Н 81175 Термометр Сика к выпускному трубопроводу
- Н 81221 Осевой компенсатор с 3 закатами к выпускному трубопроводу

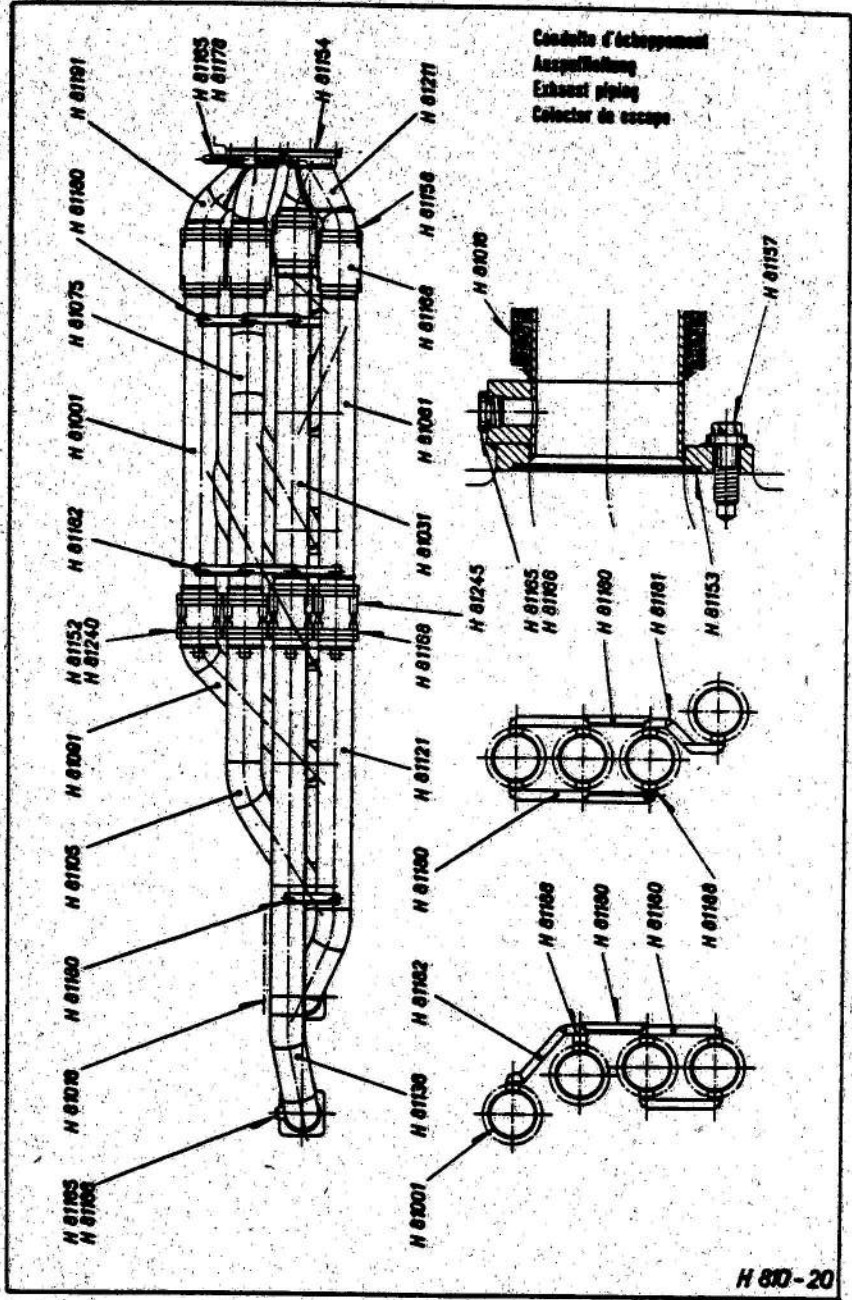
Conduite d'échappement
 Auspuffleitung
 Exhaust piping
 Colector de escape



H 810-19

Трубопроводы выпуска газов

- Н 81001 Выпускной трубопровод 1 цилиндра
- Н 81016 Изоляция к выпускному трубопроводу
- Н 81020 Выпускной трубопровод 5 цилиндра
- Н 81040 Выпускной трубопровод 2 цилиндра
- Н 81060 Выпускной трубопровод 3 и 6 цилиндра
- Н 81080 Выпускной трубопровод 4 цилиндра
- Н 81151 Штуцер к выпускному трубопроводу
- Н 81153 Прокладка Метафлекс к выпускному трубопроводу
- Н 81154 Прокладка к выпускному трубопроводу
- Н 81157 Болт компл. к выпускному трубопроводу
- Н 81158 Болт компл. к выпускному трубопроводу
- Н 81159 Болт компл. к соединителю Н 81169
- Н 81165 Прокладка к винтовой пробке Н 81166 и термометру Сика Н 81214
- Н 81166 Винтовая пробка к выпускному трубопроводу
- Н 81168 Осевой компенсатор с 8 закатами к выпускному трубопроводу
- Н 81169 Соединитель к выпускному трубопроводу
- Н 81214 Термометр Сика к выпускному трубопроводу
- Н 81221 Осевой компенсатор с 3 закатами к выпускному трубопроводу



Трубопроводы выпуска газов

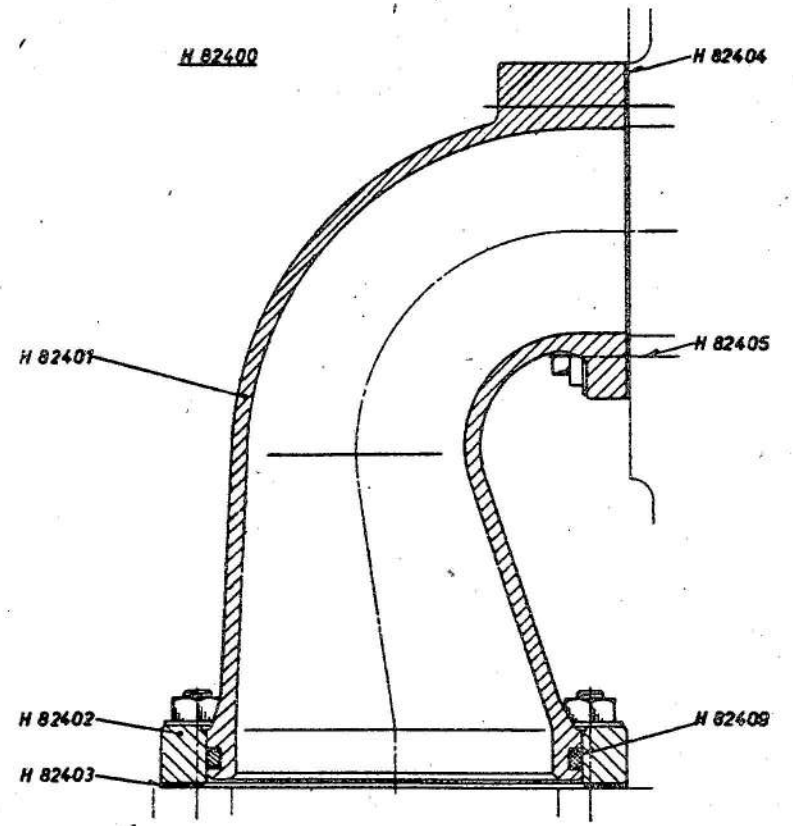
- Н 81001 Выпускной трубопровод к 4 цилиндру
- Н 81016 Изоляция выпускного трубопровода
- Н 81031 Выпускной трубопровод к 1 цилиндру
- Н 81061 Выпускной трубопровод к 2 цилиндру
- Н 81075 Выпускной трубопровод к 3 цилиндру
- Н 81091 Выпускной трубопровод к 5 цилиндру
- Н 81105 Выпускной трубопровод к 6 цилиндру
- Н 81121 Выпускной трубопровод к 7 цилиндру
- Н 81136 Выпускной трубопровод к 8 цилиндру
- Н 81152 Осевой компенсатор с 6 закатами
- Н 81153 Прокладка Метафлекс к выпускному трубопроводу
- Н 81154 Прокладка к выпускному трубопроводу
- Н 81157 Болт, компл. к выпускному трубопроводу
- Н 81158 Болт, компл. к выпускному трубопроводу
- Н 81165 Прокладка к винтовой пробке Н 81166 и к термометру Н 81178
- Н 81166 Винтовая пробка к выпускному трубопроводу
- Н 81168 Осевой компенсатор с 8 закатами
- Н 81178 Термометр Сика
- Н 81180 Соединитель к выпускной системе
- Н 81181 Соединитель к выпускной системе
- Н 81182 Соединитель к выпускной системе
- Н 81186 Втулка к соединителю
- Н 81188 Втулка к соединителю
- Н 81191 Патрубок верхний У

И 81211 Патрубок нижний у

И 81240 Направляющий элемент, компл. для осевого компенсатора с 6 закатами

И 81245 Направляющий элемент, компл. для осевого компенсатора с 8 закатами

Coude de conduit d'air
Luftrohrkrümmer
Air pipe bend
Codo conducto de aire



H 824

Питательный трубопровод

- Н 82400 Питательный трубопровод между холодильником
воздуха и цилиндрической крышкой - компл.
- Н 82401 Питательный трубопровод
- Н 82402 Фланец к питательному труб.
- Н 82403 Прокладка к питат. труб.
- Н 82404 Прокладка к питат. труб.
- Н 82405 Болт компл. к питат. труб.
- Н 82409 Уплотнительное кольцо к питат. труб.

Coude de conduit d'air
Luftrohrkrümmer
Air pipe bend
Codo conducto de aire

H 82502

H 82503

H 82501

H 82512
H 82513

H 82505

H 82503

H 82506

H 82500

H 82501

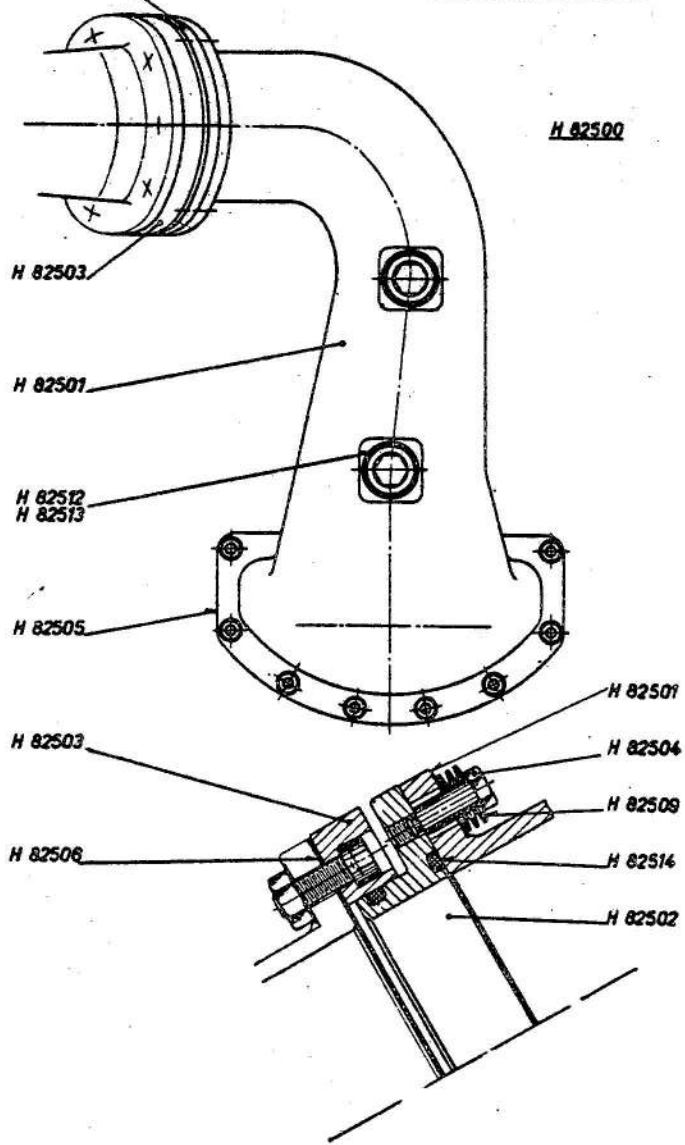
H 82504

H 82509

H 82514

H 82502

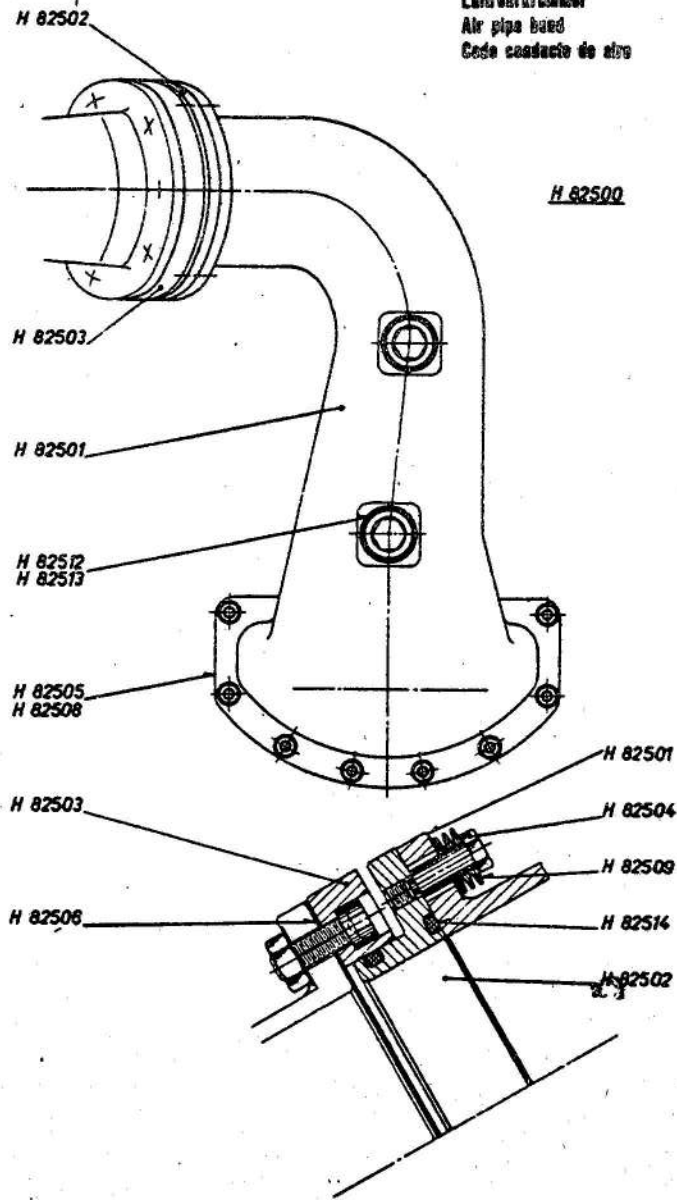
H 825



Питательный трубопровод

- Н 82500 Трубопровод за газотурбонагнетателем, компл.
- Н 82501 Трубопровод за газотурбонагнетателем
- Н 82502 Патрубок к трубопроводу за газотурбонагнетателем
- Н 82503 Направляющее кольцо трубопровода за газотурбонагнетателем
- Н 82504 Болт к трубопроводу за газотурбонагнетателем
- Н 82505 Прокладка трубопровода за газотурбонагнетателем
- Н 82506 Прокладка трубопровода за газотурбонагнетателем
- Н 82509 Упругая набивка к трубопроводу за газотурбонагнетателем
- Н 82512 Нарезная пробка к трубопроводу за газотурбонагнетателем
- Н 82513 Прокладка к нарезной пробке Н 82512
- Н 82514 Уплотнительное кольцо к патрубку Н 82502

Coude de conduit d'air
Luftröhrenkrümmer
Air pipe bend
Codo conducto de aire



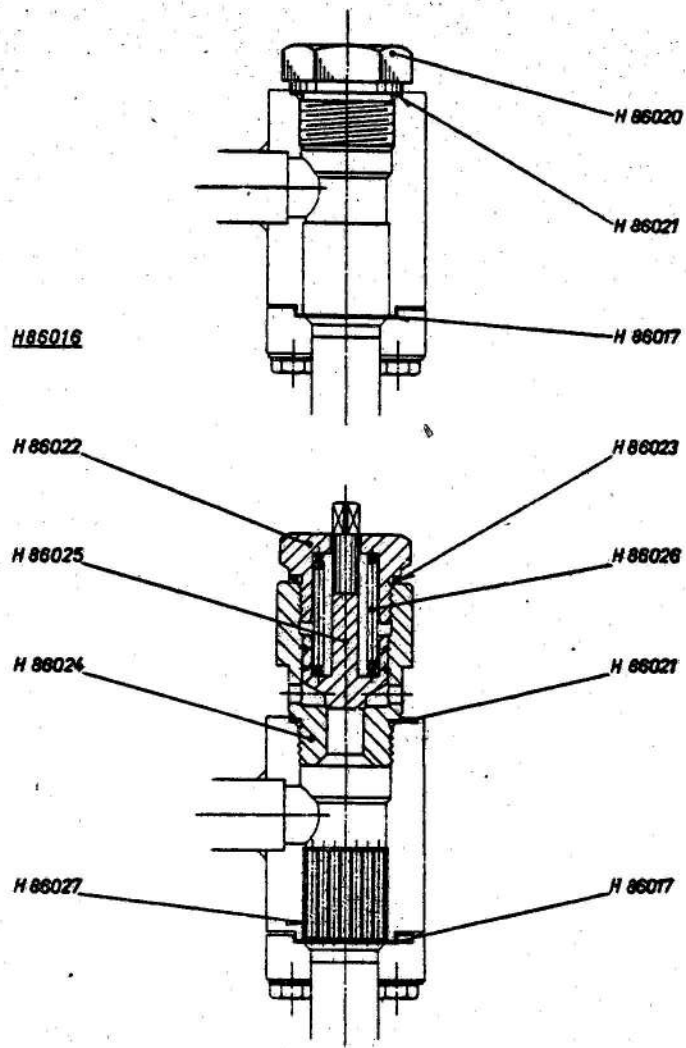
H 825-3

Питающий трубопровод

- Н 82500 Трубопровод воздуха перед охладителем, компл.
- Н 82501 Трубопровод за турбонагнетателем
- Н 82502 Соединитель к трубопроводу за турбонагнетателем
- Н 82503 Направляющее кольцо трубопровода за турбонагнетателем
- Н 82504 Болт к трубопроводу за турбонагнетателем
- Н 82505 Прокладка трубопровода за турбонагнетателем
- Н 82506 Прокладка трубопровода за турбонагнетателем
- Н 82508 Дистанционный элемент к трубопроводу за турбонагнетателем
- Н 82509 Упругая шайба к болту Н 82504
- Н 82512 Нарезная пробка к трубопроводу за турбонагнетателем
- Н 82513 Прокладка к нарезной пробке Н 82512
- Н 82514 Уплотнительное кольцо к соединителю Н 82502

Conduite pour air de démarrage
Ansaßleitung
Starting-air piping
Tubaria de ar de arranque

Sonape de abrete
Sicherheitsventil
Relief valve
Válvula de seguridad

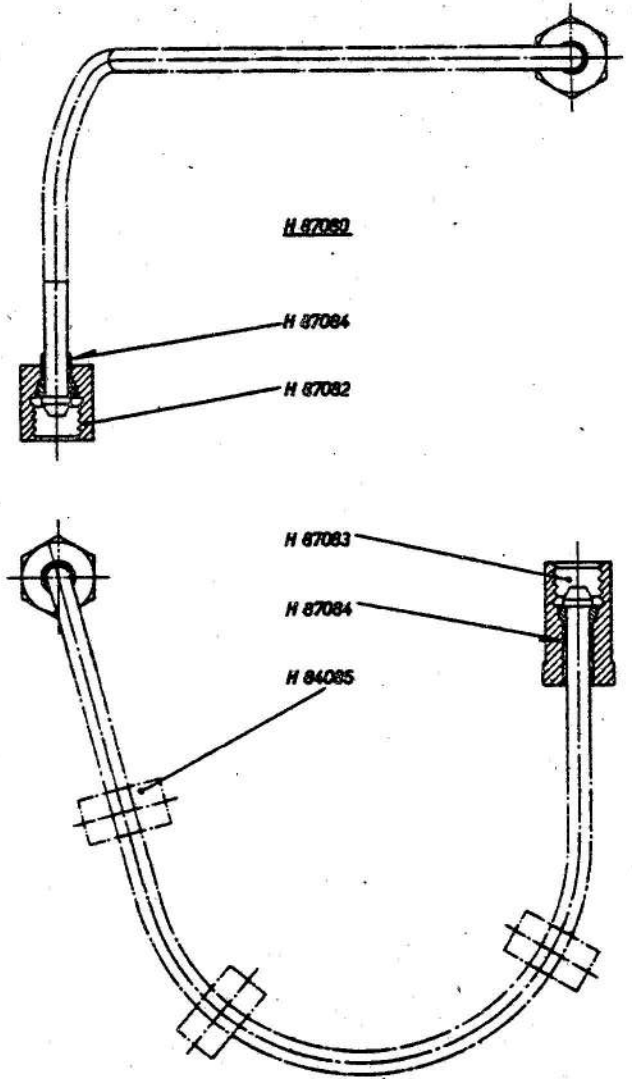


H. 860

Трубопровод пускового воздуха Предохранительный клапан

- Н 86016 Предохранительный клапан для трубопровода пускового воздуха, вомпи.
- Н 86017 Кольцевая прокладка к демпферу пламени
- Н 86020 Винтовая пробка к трубопроводу пускового воздуха /только для стационарного двигателя/
- Н 86021 Кольцевая прокладка к Н 86020 и Н 86024
- Н 86022 Нажимной болт к предохранительному клапану
- Н 86023 Прокладка к предохранительному клапану
- Н 86024 Корпус клапана к предохранительному клапану
- Н 86025 Гривок к предохранительному клапану
- Н 86026 Пружина к предохранительному клапану
- Н 86027 Демпфер пламени к трубопроводу пускового воздуха

Conduto de refueling de combustible
Brennstoff-Bruckleitung
Fuel pressure pipe
Tubo de injeção de combustível



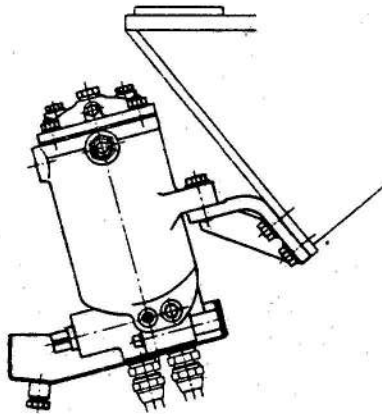
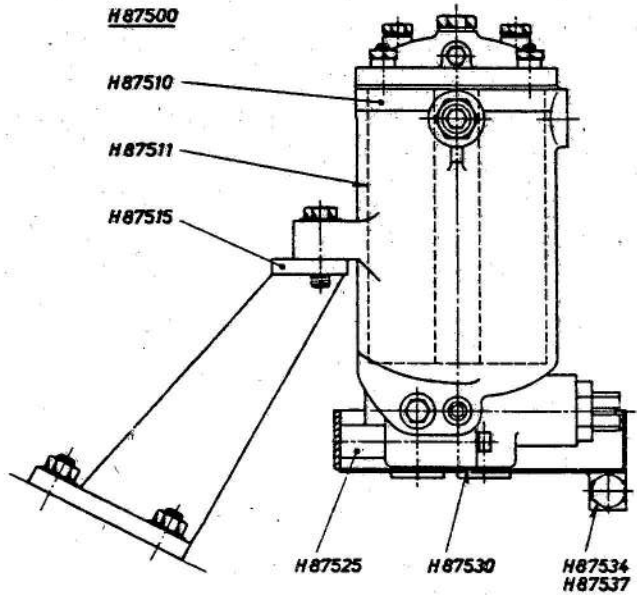
H 871-1

Топливный провод высокого давления

- Н 87080 Топливный трубопровод высокого давления,
компл.
- Н 87082 Колпачковая гайка топливного трубопровода в.д.
- Н 87083 Колпачковая гайка топливного трубопровода в.д.
- Н 87084 Соединительная втулка для Н 87082 и Н 87083
- Н 87085 Резиновая вкладка к топливному трубопроводу

Для двигателей AV указать сторону двигателя

Filtre de combustible
Benzinfilter
Fuel filter
Filtro de combustible

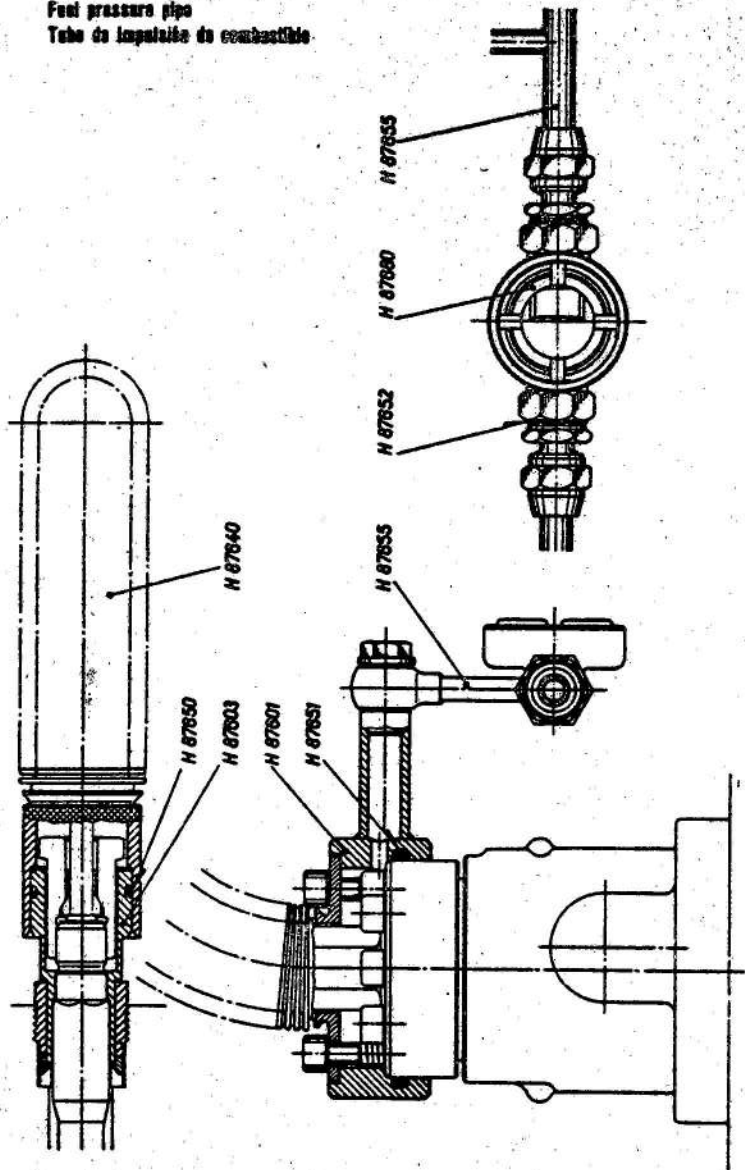


H875

Топливный фильтр

- Н 87500 Топливный фильтр, компл.
- Н 87510 Двойной топливный фильтр, компл.
- Н 87511 Видел топливного фильтра
- Н 87515 Консоль топливного фильтра
- Н 87525 Сточный поддон к топливному фильтру
- Н 87530 Прокладка к сточному поддону
- Н 87534 Винтовая пробка к сточному поддону
- Н 87537 Прокладка к винтовой пробке Н 87534

Conduite de refoulement de combustible
Brennstoff-Druckleitung
Fuel pressure pipe
Tubo de impulsion de combustible

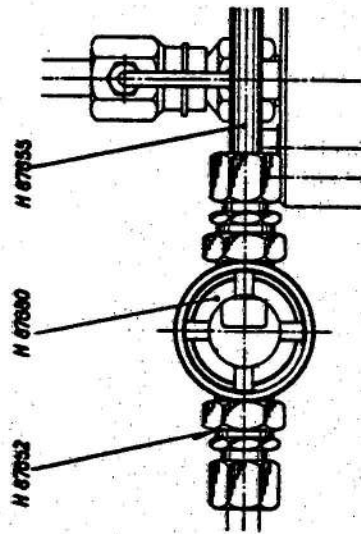
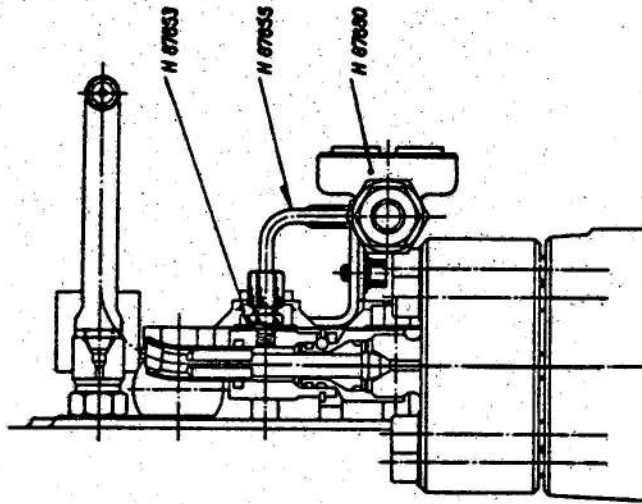


H 876-1

Кожух топливного трубопровода высокого давления

- Н 87601 Соединительное кольцо для топливпровода в.д.
- Н 87603 Опорный соединительный элемент с резьбой для топливпровода в.д.
- Н 87640 Кожух, компл.
- Н 87650 Кольцо O-ринг для соединительного элемента
Н 87603
- Н 87651 Кольцо O-ринг для соединительного кольца Н 87601
- Н 87652 Соединительное кольцо для контрольного стекла
Н 87680
- Н 87655 Трубопровод протёков топлива, компл.
- Н 87680 Контрольное стекло трубопровода Н 87655

Conditiile de refulsament de combustibil
Druckstöß-Druckleitung
Poni presiune gijp
Tubo de impetctie de combustibil

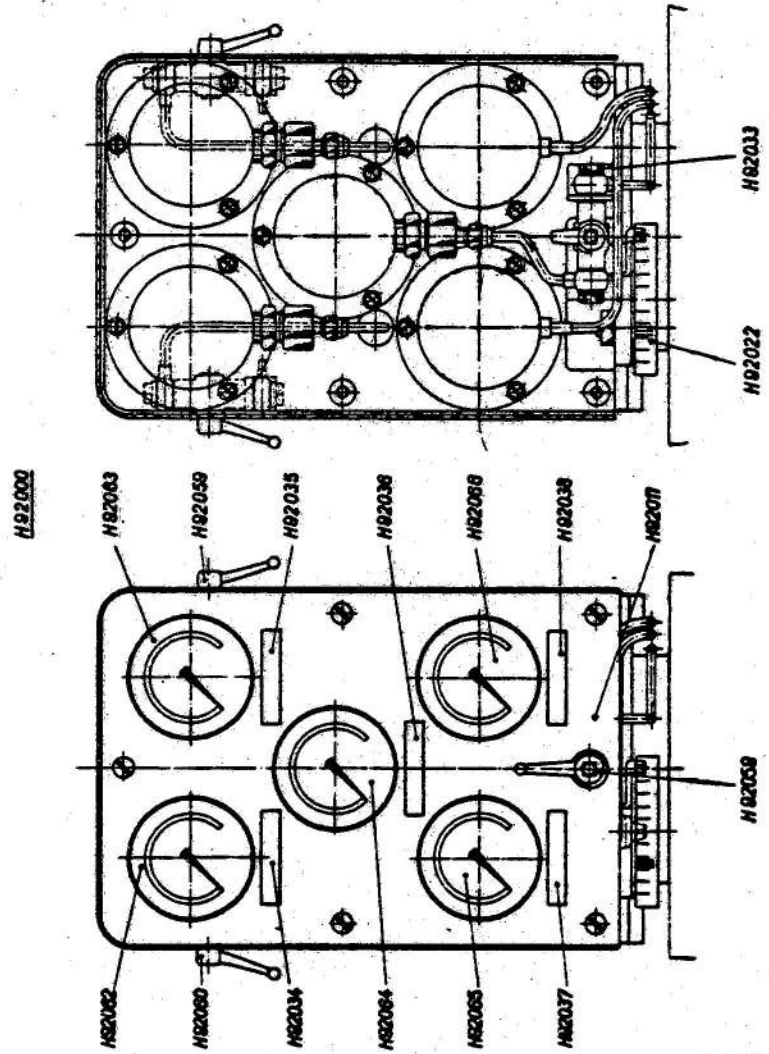


H 676-2

Кожух трубопровода высокого давления

- И 87652 Уплотнительное кольцо для стекла И 87680
- И 87653 Уплотнительное кольцо трубопроводов протёков топлива И 87655
- И 87655 Трубопровод протёков топлива, компл.
- И 87680 Контрольное стекло к трубопроводу протёков топлива И 87655

Tableau d'instruments
Instrumentation
Instrument panel
Táblora de instrumentos

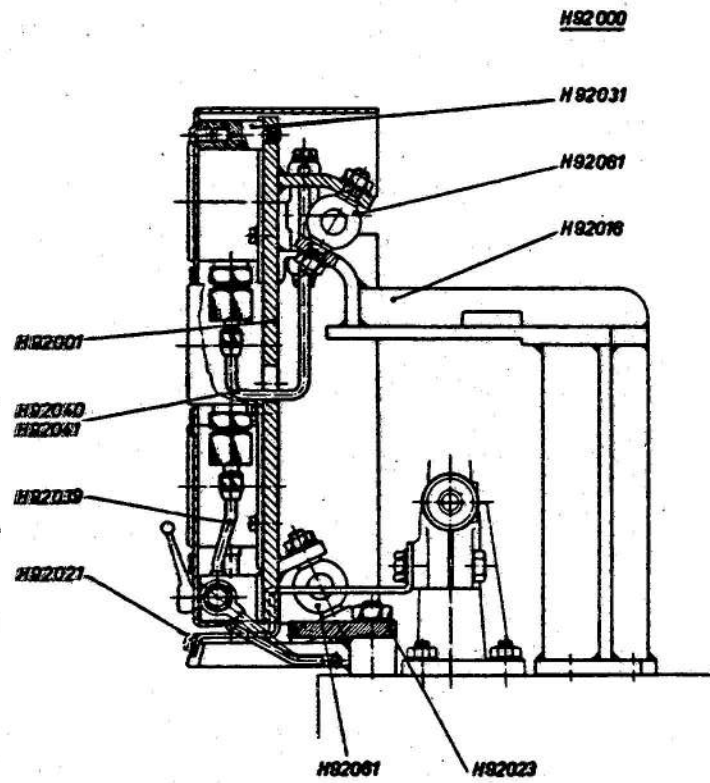


H 920-3

Щит манометров

- Н 92000 Щит манометров, компл.
- Н 92011 Кокух щита манометров
- Н 92022 Консоль щита манометров
- Н 92033 Полный болт для шарового крана Аргус
- Н 92034 Табличка "Давление наддувочного воздуха"
- Н 92035 Табличка "Давление масла перед двигателем"
- Н 92036 Табличка "Давление охлаждающей воды"
- Н 92037 Табличка "Температура выхлопных газов за турбиной"
- Н 92038 Табличка "Температура охлаждающей воды"
- Н 92059 Шаровой кран Аргус - правое исполнение
- Н 92060 Шаровой кран Аргус - левое исполнение
- Н 92062 Манометр давления наддувочного воздуха
- Н 92063 Манометр давления масла перед двигателем
- Н 92064 Манометр давления охлаждающей воды
- Н 92065 Термометр температуры выхлопных газов за турбиной
- Н 92066 Термометр температуры охлаждающей воды

Tableau d'instruments
Instrument panel
Instrument panel
Tablero de instrumentos

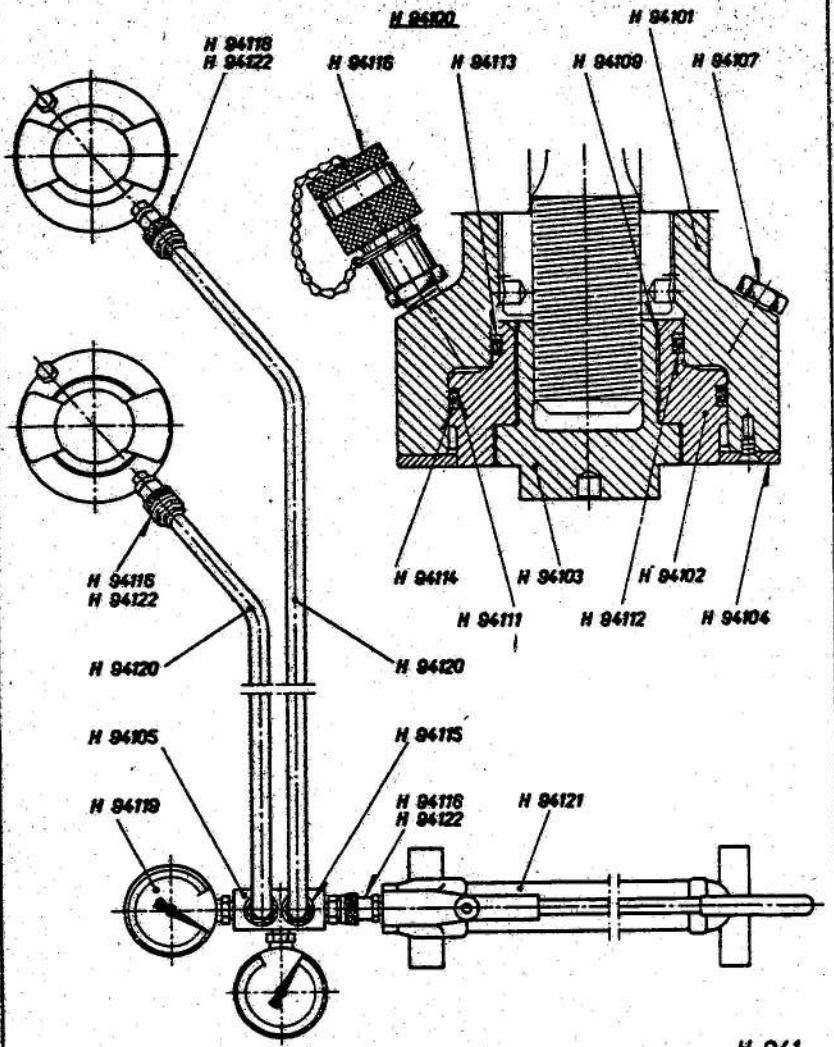


H 920-4

Щит манометров

- Н 92000 Щит манометров, компл.
- Н 92001 Консоль щита манометров
- Н 92016 Подвес I щита манометров
- Н 92021 Указатель щита манометров
- Н 92023 Подвес II щита манометров
- Н 92031 Стержень щита манометров
- Н 92039 Соединяющая трубка щита манометров
- Н 92040 Правая соединяющая трубка щита манометров
- Н 92041 Левая соединяющая трубка щита манометров
- Н 92061 Амортизатор щита манометров

Quill
Werkzeug
Test
Korrespondenz



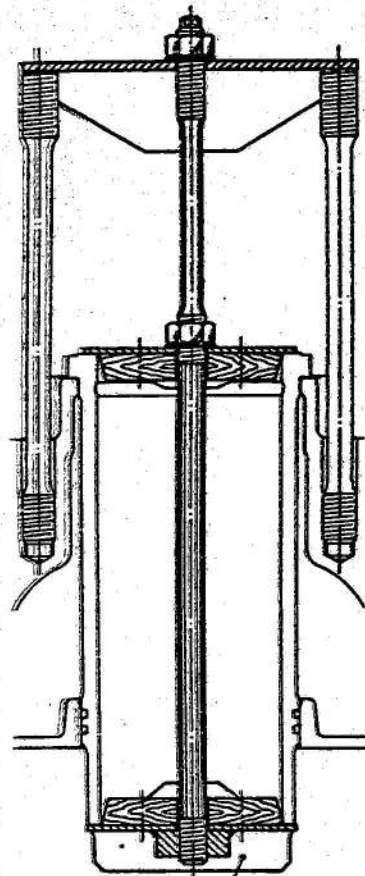
H 941

Приспособление

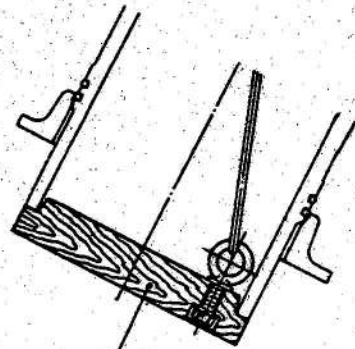
- Н 94100 Гидравлическое приспособление для затяжки болтов крышек подшипника, компл.
- Н 94101 Цилиндр гидравлического приспособления Н 94100
- Н 94102 Поршень для приспособления Н 94100
- Н 94103 Втулка для приспособления Н 94100
- Н 94104 Кольцо для приспособления Н 94100
- Н 94105 Распределительный соединитель приспособления Н 94100
- Н 94107 Обезвоздушивающий болт цилиндра Н 94101
- Н 94109 Зажимное кольцо втулки Н 94103
- Н 94111 Уплотнительное кольцо поршня Н 94102
- Н 94112 Уплотнительное кольцо поршня Н 94102
- Н 94113 Упорное кольцо для поршня Н 94102
- Н 94114 Упорное кольцо для поршня Н 94102
- Н 94115 Соединитель для Н 94120
- Н 94116 Соединитель к ручному насосу Н 94121
- Н 94119 Манометр к распределителю Н 94105
- Н 94120 Высокоснапорный шланг к насосу Н 94121
- Н 94121 Ручной гидравлический насос
- Н 94122 Розетка к соединителю Н 94116

Guil
Werkzeug
Tool
Herramienta

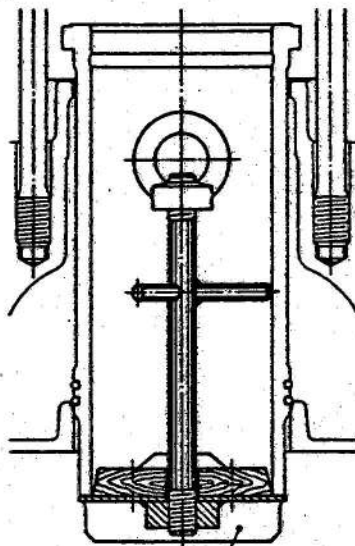
H 94130



H 94132



H 94133



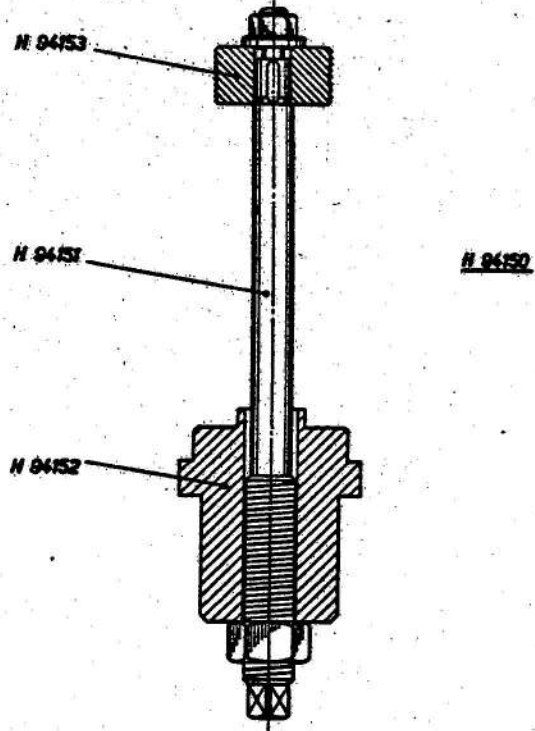
H 94131

H 941-1

Приспособление

- Н 94130 Приспособление для подвески и съёмки цилиндрической втулки, компл.
- Н 94131 Приспособление для подвески цил. втулки, компл.
- Н 94132 Приспособление для съёмки цилиндрической втулки
- Н 94133 Приспособление для съёмки цилиндрической втулки
(АУ25)

Set
Werkzeug
Tool
Herramienta



H 841-3

Приспособление

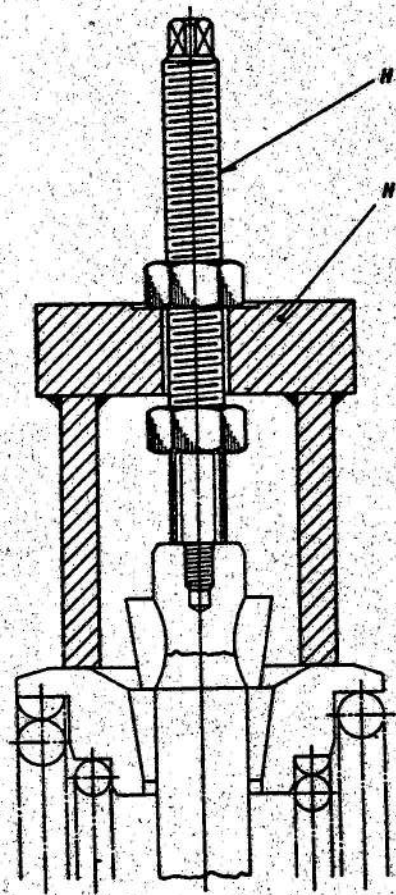
- Н 94150 Приспособление для сборки и разборки втулки форсунки с цилиндрической крышкой
- Н 94151 Стержень приспособления Н 94150
- Н 94152 Направляющая стержня для приспособления Н 94150
- Н 94153 Резьбовой вкладыш для приспособления Н 94150

Gut
Werkzeug
Tool
Herramienta

H 94192

H 94162

H 94161



H 941-5

Приспособление

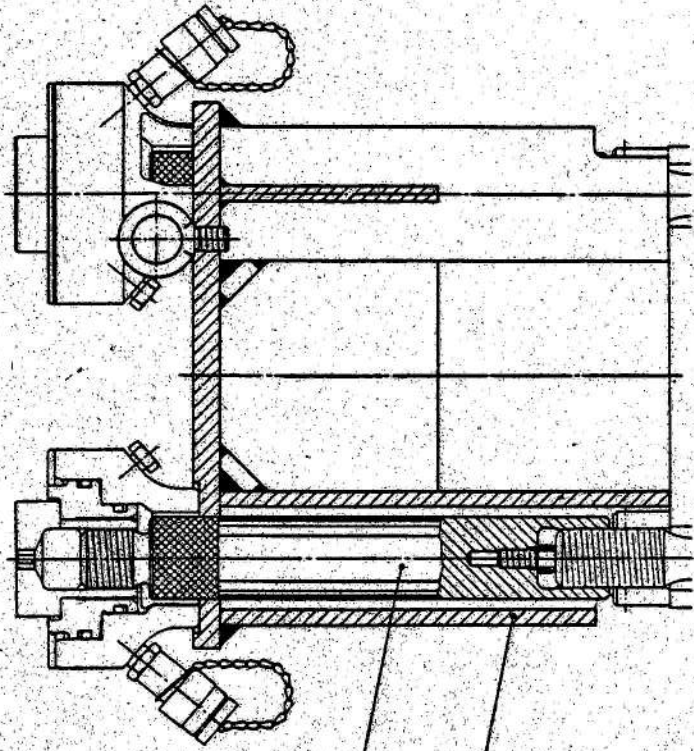
И 94160 Приспособление для сборки и разборки впускных
и выпускных клапанов, компл.

И 94161 Консоль для приспособления И 94160

И 94162 Стержень для приспособления И 94160

Outil
Werkzeug
Tool
Herramienta

H 94170



H 94173

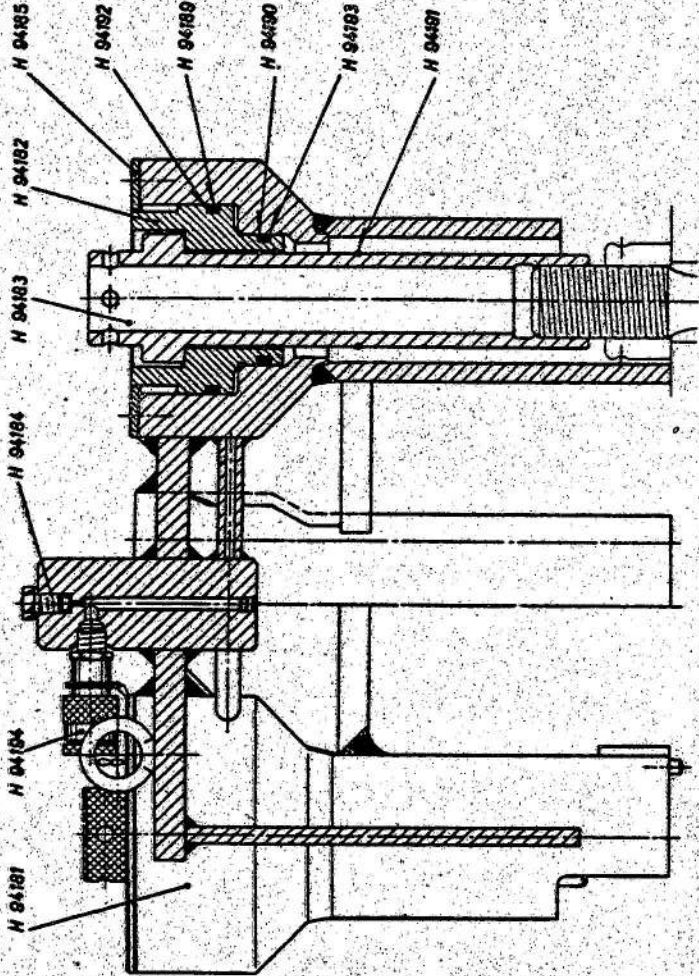
H 94171

H 941-6

Приспособление

- Н 94170 Гидравлическое приспособление для затяжки болтов цилиндрической крышки (воздействующий на два болты)
- Н 94171 Консоль для приспособления Н 94170
- Н 94173 Навинчиваемые болты с болтом для гидравлического приспособления Н 94170

Quill
Werkzeug
Tool
Herramienta



H 94180

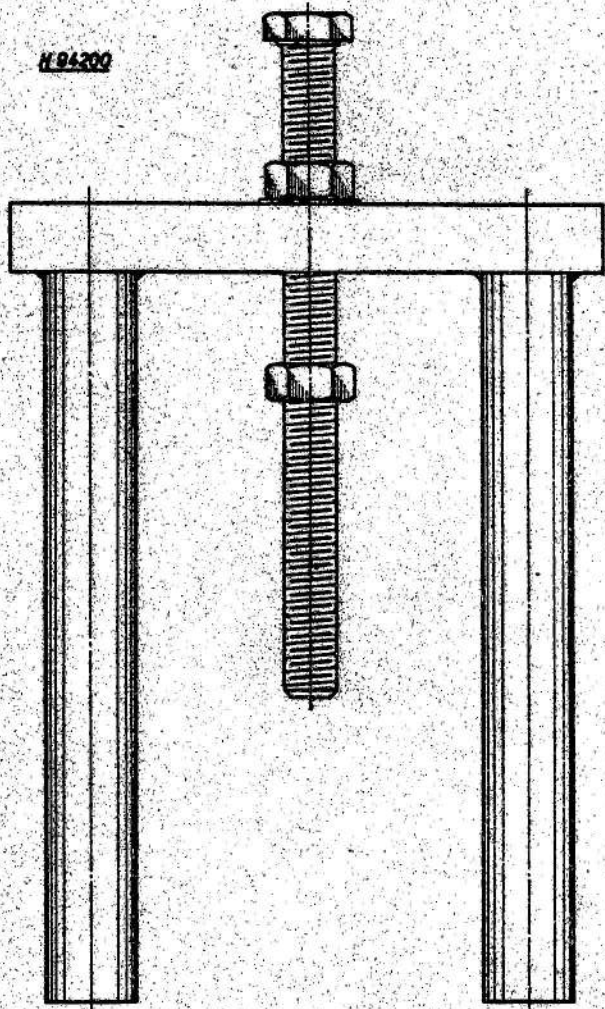
H 941-7

Приспособление

- Н 94180 Гидравлическое приспособление для затяжки болтов цилиндрической крышки, компл. (воздействующий на четыре болты)
- Н 94181 Консоль для гидравлического приспособления Н 94180
- Н 94182 Поршень для гидравлического приспособления Н 94180
- Н 94183 Навинчиваемая втулка для гидравлического приспособления Н 94180
- Н 94184 Обезвоздушивающий болт приспособления Н 94180
- Н 94185 Кольцо для приспособления Н 94180
- Н 94189 Уплотнительное кольцо поршня Н 94182
- Н 94190 Уплотнительное кольцо поршня Н 94182
- Н 94191 Зажимное кольцо навинчиваемой втулки Н 94183
- Н 94192 Упорное кольцо для поршня Н 94182
- Н 94193 Упорное кольцо для поршня Н 94182
- Н 94194 Соединитель для подключения приспособления Н 94180

Outil
Werkzeug
Tool
Horizontale

H 94200

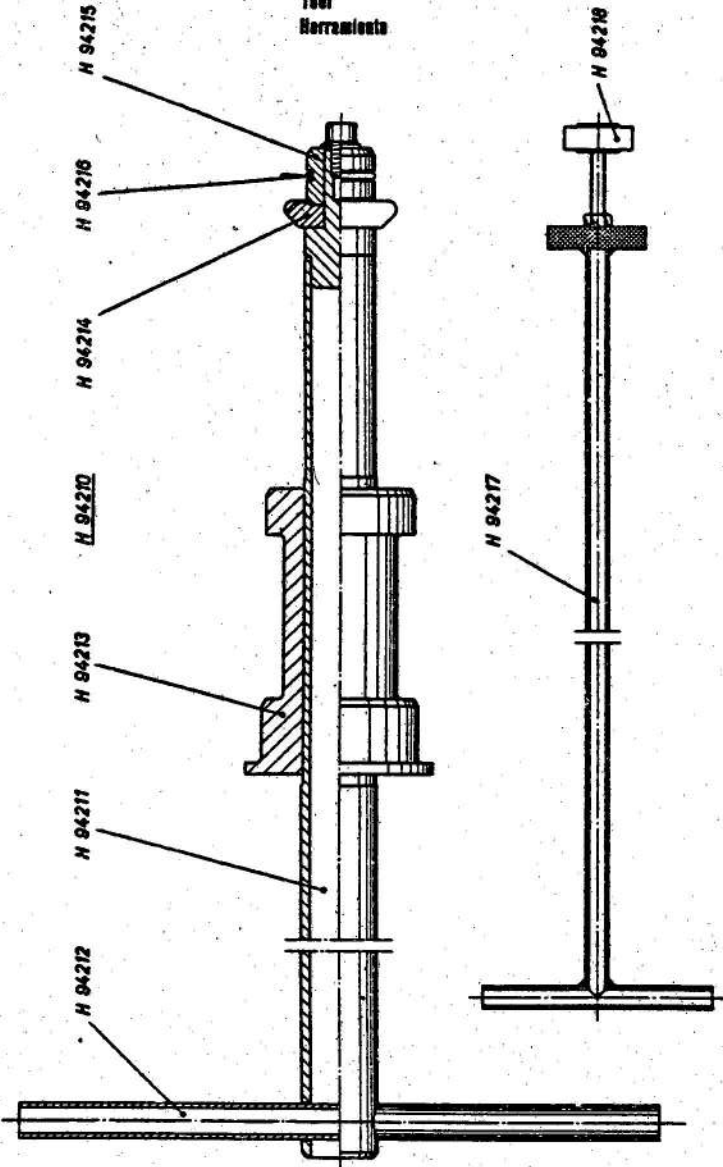


H 942

Приспособление

И 94200 Приспособление для выёмки форсунки, компл.

Outil
Werkzeug
Tool
Herramienta



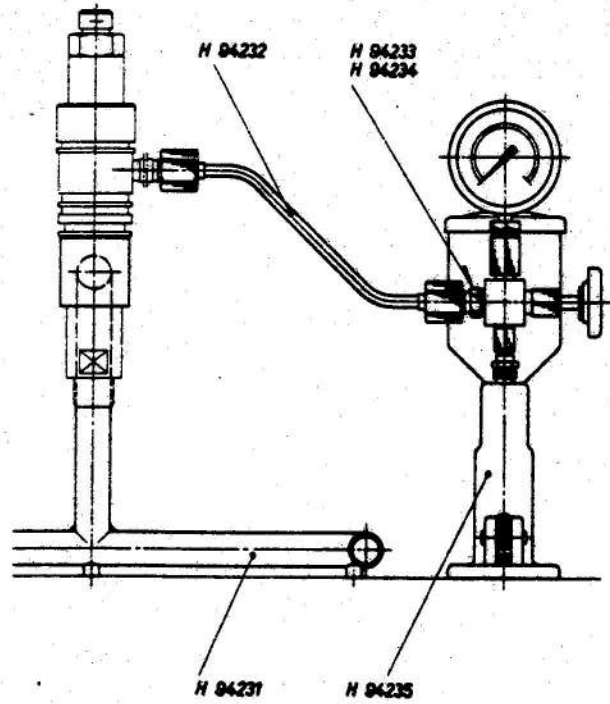
H 942-1

Приспособление

- Н 94210 Приспособление для фрезировки и очистки клапанного гнезда цил. крышки, компл.
- Н 94211 Шпindelъ для Н 94210
- Н 94212 Стержень шпинделя для Н 94210
- Н 94213 Направляющая втулка для Н 94210
- Н 94214 Фрезерный резец клапаннх гнезд для Н 94210
- Н 94215 Втулка для Н 94210
- Н 94216 Уплотнительное кольцо для Н 94210
- Н 94217 Приспособление для очистки для Н 94210
- Н 94218 Проволочная щётка для Н 94217

Outil
Werkzeug
Tool
Herramienta

H 94230



H 942-2

Приспособление

Н 94230 Приспособление для испытания форсунки, компл.

Н 94231 Держатель форсунки для Н 94230

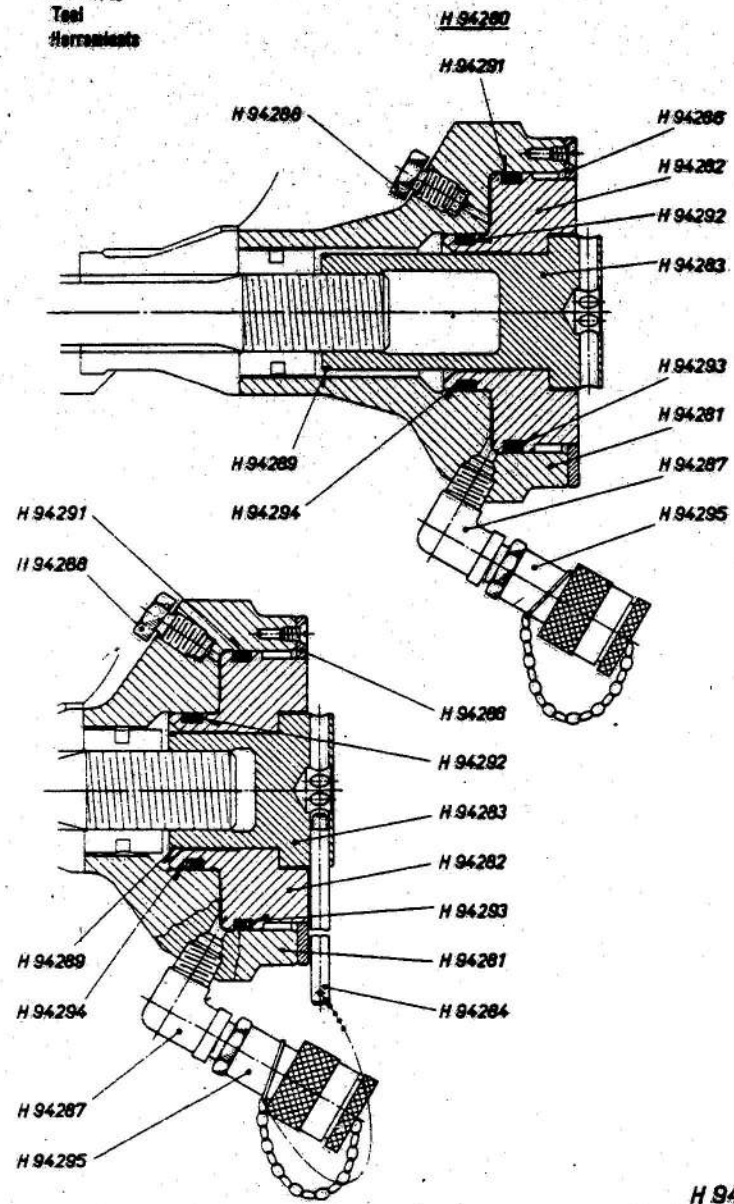
Н 94232 Высоко-напорная трубка, компл. для Н 94230

Н 94233 Штуцер для Н 94230

Н 94234 Соединитель для Н 94233

Н 94235 Испытательный прибор Бома для распылителей

Drill
Werkzeug
Tool
Herramienta



H 942-5

Приспособление

- Н 94280 Гидравлическое приспособление для сборки катуна, компл.
- Н 94281 Цилиндр гидравлического приспособления Н 94280
- Н 94282 Поршень приспособления Н 94280
- Н 94283 Втулка приспособления Н 94280
- Н 94284 Стержень для затяжки втулки Н 94283
- Н 94286 Диск приспособления Н 94280
- Н 94287 Трубчатый угольник цилиндра Н 94281
- Н 94288 Обезвоздушивающий болт цилиндра Н 94281
- Н 94289 Зажимное кольцо втулки Н 94283
- Н 94291 Уплотнительное кольцо поршня Н 94282
- Н 94292 Уплотнительное кольцо поршня Н 94282
- Н 94293 Упорное кольцо поршня Н 94282
- Н 94294 Упорное кольцо поршня Н 94282
- Н 94295 Соединитель угольника Н 94287

Getil
Werkzeug
Teil
Hauptmonte

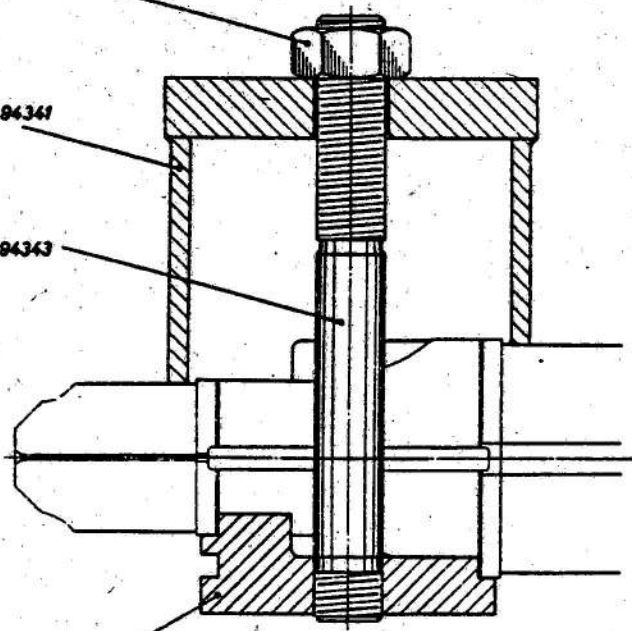
H 94340

H 94344

H 94341

H 94343

H 94342

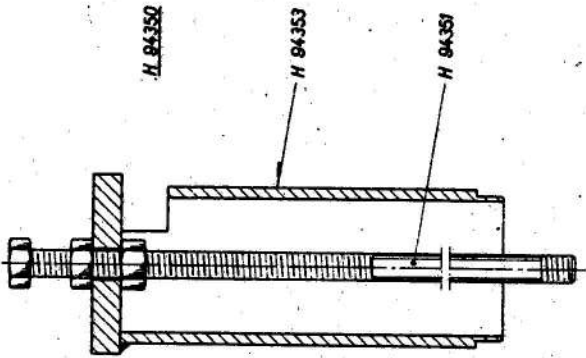
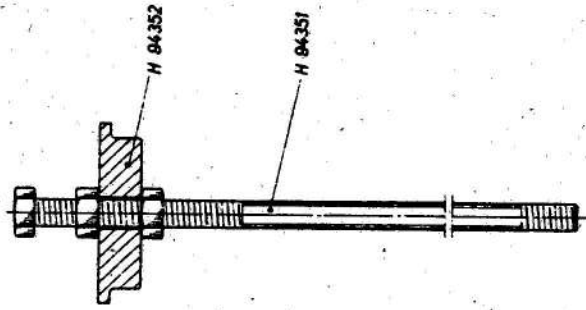


H 943

Приспособление

- Н 94340 Устройство для выёмки верхнего матунного подшипника, комплектное
- Н 94341 Втулка устройства Н 94340
- Н 94342 Диск устройства Н 94340
- Н 94343 Болт устройства Н 94340
- Н 94344 Гайка устройства Н 94340

Outil
Werkzeug
Tool
Herramienta



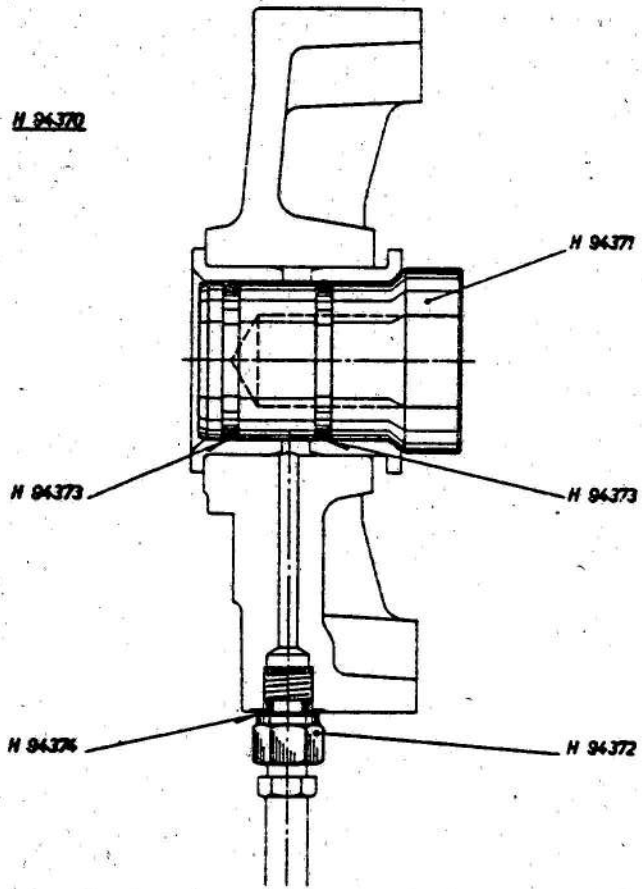
H 943-1

Приспособление

- ()
- Н 94350 Устройство для подвески поршня, компл.
 - Н 94351 Винтовой стержень устройства Н 94350
 - Н 94352 Диск устройства Н 94350 (А25)
 - Н 94353 Диск устройства Н 94350 (А20)

Outil
Werkzeug
Tool
Herramienta

H 94372



H 943-3

Приспособление

- Н 94370 Гидравлическое устройство для выёмки втулки
упорного подшипника распределительного вала, компл.
- Н 94371 Цапфа устройства Н 94370
- Н 94372 Штуцер с наружной резьбой устройства Н 94370
- Н 94373 Уплотнительное кольцо (О-ринг) цапфы Н 94371
- Н 94374 Кольцо штуцера Н 94372

0433
Werkzeug
Teil
Baureihe

H 94382

H 94389

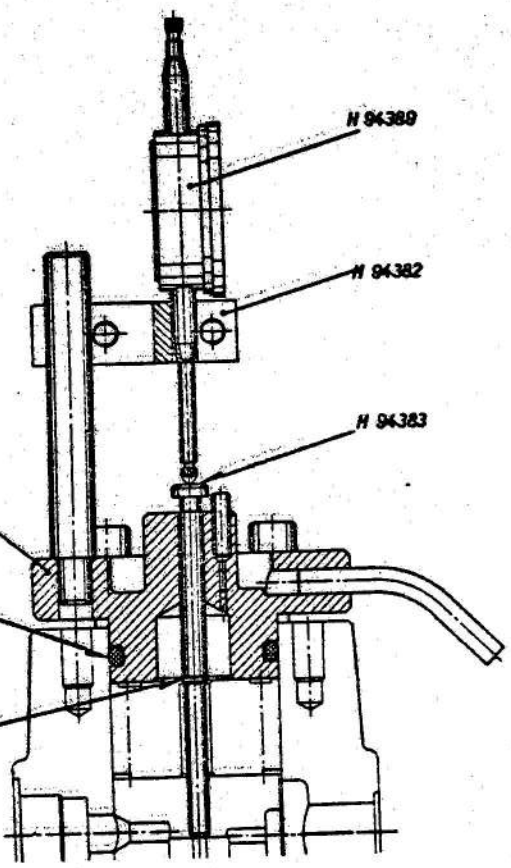
H 94382

H 94383

H 94381

H 94387

H 94390



H 943-4

Приспособление

- Н 94380 Приспособления для регулировки топливного насоса, компл.
- Н 94381 Крышка регулировочного приспособления Н 94380 компл.
- Н 94382 Зажим регулировочного приспособления Н 94380
- Н 94383 Измерительный стержень приспособления Н 94380
- Н 94387 Уплотнительное кольцо крышки Н 94381
- Н 94389 Датчик регулировочного приспособления Н 94380
- Н 94390 Зажимное кольцо измерительного стержня Н 94383