

УПРАВЛЕНИЕ НАЧАЛЬНИКА ТАНКОВЫХ ВОЙСК

---

КАТАЛОГ  
УЗЛОВ И ДЕТАЛЕЙ  
ДВИГАТЕЛЯ УТД-20

Ордена Трудового Красного Знамени  
ВОЕННОЕ ИЗДАТЕЛЬСТВО МИНИСТЕРСТВА ОБОРОНЫ СССР  
МОСКВА—1971

## ВВЕДЕНИЕ

Каталог узлов и деталей двигателя УТД-20 предназначен для подбора запасных частей и снабжения ими.

В Каталог включены узлы и детали, которые могут потребоваться при эксплуатации и ремонте двигателя.

Нумерация цилиндров и других деталей, наименование торцов (передний, задний) а также сторон (левая, правая) двигателя определяются, смотря со стороны, противоположной маховику.

Каталог составлен по состоянию производства и технической документации на 1 июля 1969 г.

Каталог содержит:

- а) иллюстрированную спецификацию узлов и деталей с изображением их в порядке, близком к порядку сборки;
- б) спецификацию покупных узлов и деталей;
- в) сводную ведомость применяемых подшипников качения, дающую возможность установить номер, количество и место каждого подшипника, установленного на двигателе.

Все детали двигателя по их конструктивной принадлежности разбиты на группы.

Каждой группе присвоено свое наименование и цифровое обозначение. Например, группа 01 — картер, 04 — шатун и поршень, 05 — коленчатый вал и т. д.

Нормализованные детали (нормали) также объединены в группы, которые имеют соответствующее наименование. Например, группа 50 (20—50, 350, 450, 550, 1250) — шпильки, группа 51 (20—51, 351, 451, 551, 1251) — гайки и т. д.

Инструмент и приспособления для обслуживания двигателя объединены в группу 30.

Имеется часть крепежных деталей, которые не нормализованы и включены в основные группы узлов двигателя. К таким деталям отнесены: призонные болты, особенно ответствен-

ные крепежные детали, как, например, болты и гайки крепления маховика, и специальные крепежные детали, применение которых ограничивается только данной группой.

Иллюстрации нормализованных крепежных деталей даны в виде эскизов с указанием основных размеров деталей.

Спецификации групп содержат перечень узлов, деталей и нормалей с указанием номера узла (детали), номера рисунка, на котором изображены узел (деталь), номер позиции на рисунке, наименования узла (детали), обозначения узла, в который входит узел (деталь), материала детали, количество узлов (деталей), входящих в двигатель по данной группе, веса. Детали и узлы, не имеющие указаний в том, в какой узел они входят, устанавливаются на двигатель при общей сборке.

Узлы и детали, входящие в группу, обозначены по следующему принципу. Каждый номер узла или детали содержит обозначение двигателя, номер группы, порядковый номер узла или детали в группе и номер изменения узла или детали, связанного с потерей взаимозаменяемости. К номеру узла добавляются буквы Сб.

В отдельных случаях номер детали оканчивается буквой (обычно А или Б), которая указывает на то, что данная деталь либо претерпела изменение (по материалу и термообработке) без изменения геометрических размеров, либо подвергалась изменению геометрических размеров, но без потери взаимозаменяемости с предшествующим вариантом.

Для удобства пользования Каталогом на рисунках даны позиции, проставленные по ходу часовой стрелки или в порядке расположения деталей в узле.

Некоторые детали в спецификациях имеют знак \* или \*\*. Детали, обозначенные знаком \*, — нормализованные. Все данные по этим деталям приведены в соответствующих специфика-

кациях нормалей. Например, в спецификацию группы 01 входят детали 350-32-2 \* и 20-51-01 \*, все данные по этим деталям надо смотреть соответственно в спецификациях групп 50 и 51.

Детали, обозначенные в примечании знаком \*\*, могут быть заменены только совместно с узлом, в который они входят, и отдельно не поставляются. Например, корпус распылителя (20-17-06) и игла распылителя (317-07-3) могут поставляться только совместно в одном узле Сб20-17-01, и наоборот, некоторые узлы не могут поставляться в собранном виде, как они указаны в спецификациях Каталога, например, Сб20-05-01-3 — коленчатый вал (монтажный узел). В этот узел входят и подшипники коленчатого вала. Вместе с ними коленчатый вал

не поставляется. Подобные узлы также приведены в спецификациях со знаком \*\*.

В ряде случаев на рисунке вместе с деталями, входящими в узел, изображены детали, не входящие в него, но устанавливаемые вместе с ним в машину (установочные детали). В подписи под рисунком в этом случае кроме наименования узла перечисляются номера позиций установочных деталей.

Во избежание недоразумений при заказе следует указывать полный номер детали без каких-либо сокращений и помнить, что в каждой группе указано количество деталей, идущих на двигатель только по данной группе.

Обозначения марок материалов, принятые в Каталоге, соответствуют действующим стандартам.

### ПЕРЕЧЕНЬ ГРУПП

Обозначение группы	Наименование групп	Обозначение группы	Наименование групп
01	Блок-картер	23	Трубопровод топливный
04	Шатун и поршень	27	Насос топливный
05	Вал коленчатый	29	Фильтр топливный
06	Головка блока	30	Инструмент и приспособления
07	Газораспределение	32	Насос топливоподкачивающий
08	Передача вертикальная	34	Установка топливного насоса на двигателе
09	Установка генератора и стартера на двигателе	35	Установка топливоподкачивающего насоса и топливных фильтров на двигателе
10	Воздухораспределитель	39	Муфта привода генератора
11	Насос водяной	50	Шпильки
12	Насос масляный	51	Гайки
13	Фильтр масляный	52	Штифты
15	Регулятор топливного насоса	53	Шайбы
17	Форсунка с фильтром	54	Шплинты
18	Коллектор выпускной	55	Кольца
19	Коллектор впускной	56	Болты и винты
20	Трубопровод масляный	63	Вал отбора мощности
22	Трубопровод воздушного пуска		

## СПЕЦИФИКАЦИЯ УЗЛОВ И ДЕТАЛЕЙ

ГРУППА 01. БЛОК-КАРТЕР

№ узла или детали	№ рисунка	№ позиции	Наименование узла или детали	Входит в сборочный узел	Материал	Количество	Вес	Примечание
С620-01-02-7	1		Блок-картер (механический узел)	Общая сборка		1	148	
С620-01-05-8	2	14	Стакан первого	Общая сборка		1	14,185	
	6	7	подшипника (монтажный узел)					
С620-01-06-6	6	6	Стакан первого подшипника (механический узел)	С620-01-05-8		1	14,059	
С620-01-08-7	2	7	Суфлер (монтажный узел)	Общая сборка		1	0,524	
	7	6						
С620-01-12-6	2	31	Лента крепления стартера верхняя (медницкий узел)	Общая сборка		2	0,197	На двигателях выпуска до 1.8.68 г.
С620-01-13-4	2	28	Лента крепления стартера нижняя (медницкий узел)	Общая сборка		2	0,179	
С620-01-14-4	7	1	Суфлер (медницкий узел)	С620-01-08-7		1	0,310	
С620-01-15-1	1	46	Труба отсоса масла (медницкий узел)	Общая сборка		1	0,348	
С620-01-28	1	24	Крышка (механический узел)	Общая сборка		1	0,316	
С6320-100	3	5	Запорный клапан (монтажный узел)	Общая сборка		1	0,127	
20-01-08-2	3	10	Втулка подшипника	С620-01-02-7	Труба 118×12, сталь 45Х (ГОСТ 8734—58)	1	0,315	**
20-01-09-1 или 20-01-09-1А	1	33	Крышка	Общая сборка	Сталь 45Х (ГОСТ 4543—61) Сталь 40ХЛ (ГОСТ 7832—65)	1	0,210 0,226	

№ узла или детали	№ рисунка	№ позиции	Наименование узла или детали	Входит в сборочный узел	Материал	Количество	Вес	Примечание
20-01-10	1	14	Кольцо уплотни- тельное	Общая сборка	Резиновая смесь НО-68-1 (МРТУ 38-5-1166—64)	30	0,0009	
20-01-16-8	1	1	Блок-картер	С620-01-02-7	Алюминиевый сплав АЛ4 (ГОСТ 2685—63)	1	115	**
20-01-17	1	2	Шпилька крепле- ния головки двига- теля	С620-01-02-7	Сталь 18Х2Н4ВА (МРТУ 2420—49)	16	0,950	
20-01-23	1	12	Шайба	Общая сборка	Сталь 38ХС (ГОСТ 4543—61)	8	0,075	Для средних шпилек
20-01-28	3	7	Втулка	С620-01-02-7	Сталь 45 (ГОСТ 1051—59)	1	0,056	
20-01-31-1	7	3	Крышка	С620-01-08-7	Сталь III Н08кп (ГОСТ 914—56)	1	0,075	
20-01-32-3	7		Корпус суфлера	С620-01-14-4	Сталь III Н08кп (ГОСТ 914—56)	1	0,018	**
20-01-33-2	7	2	Набивка суфлера	С620-01-08-7	Проволока 0,30 (ГОСТ 3282—46)	1	0,130	
20-01-34-2	7		Заглушка	С620-01-14-4	Сталь 20 (ГОСТ 1051—59)	1	0,020	**
20-01-35-2	7		Фланец	С620-01-14-4	Сталь 25 (ГОСТ 1577—53)	1	0,102	**
20-01-36	2	4	Прокладка	Общая сборка	Паронит (ГОСТ 481—58)	1	0,002	
20-01-37-2	7		Трубка	С620-01-14-4	Труба 18×1, сталь 20 (ГОСТ 8734)	1	0,066	**
20-01-38	1	5	Кольцо уплотни- тельное	Общая сборка	Резиновая смесь НО-68-1 (МРТУ 38-5-1166—64)	12	0,002	
20-01-41	3	9	Обойма подшип- ника	С620-01-02-7	Труба 273×18, сталь 45Х (ГОСТ 8732—58)	2	2,400	**

№ узла или детали	№ рисунка	№ позиции	Наименование узла или детали	Входит в сборочный узел	Материал	Количество	Вес	Примечание
20-01-44-7	3	29	Обойма 1-й опоры	С620-01-02-7	Труба 273×13, сталь 45Х (ГОСТ 8732—58)	1	2,550	**
20-01-46-2	6	8	Кольцо стопорное	Общая сборка	Сталь 65Г (ГОСТ 1050—60)	1	0,140	
20-01-50	1	10	Гильза цилиндра	Общая сборка	Труба 168×13, сталь 38ХМЮА (ЧМТУ 3462—53)	6	5,850	
20-01-51	1	11	Кольцо уплотни- тельное гильзы ци- линдра	Общая сборка	Резиновая смесь НО-68-1 (МРТУ 38-5-1166—64)	18	0,0115	
20-01-52	1	8	Кольцо уплотне- ния газового стыка	Общая сборка	Медь М3 (ГОСТ 859—66)	6	0,070	
20-01-53	1	15	Трубка перепуска воды	Общая сборка	Латунь Л62 (ГОСТ 1019—47)	30	0,0038	
20-01-55	4	11	Трубка перепуск- ная	Общая сборка	Труба 22×6, сталь 20 (ГОСТ 8734—58)	2	0,033	
20-01-58-2	1	20	Втулка подшип- ника	С620-01-02-7	Труба 43×8, сталь 45Х (ГОСТ 8734—58)	5	0,058	**
20-01-59-1	1 3	3 1	Проставка	Общая сборка	Труба 18×1, сталь 20 (ГОСТ 8734—58)	3	0,005	
20-01-61	1	39	Втулка подшип- ника	С620-01-02-7	Труба 75×9, сталь 45Х (ГОСТ 8734—58)	2	0,100	**
20-01-62-1	2	32	Втулка	Общая сборка	Труба 14×2, сталь 20 (ГОСТ 8734—58)	2	0,013	На дви- гателях выпуска до 1.8.68 г.
20-01-71-3	1	16	Прокладка уплот- нительная	Общая сборка	Резиновая смесь НО-68-1 (МРТУ 38-5-1166—64)	2	0,029	
20-01-75-1	1		Труба отсоса мас- ла	С620-01-15-1	Труба 34×1, сталь 20 (ГОСТ 8734—58)	1	0,258	**
20-01-76-1	1		Кольцо	С620-01-15-1	Труба 38×2, сталь 20 (ГОСТ 8734—58)	2	0,0063	**



№ узла или детали	№ рисунка	№ позиции	Наименование узла или детали	Входит в сборочный узел	Материал	Количество	Вес	Примечание
20-01-77-2	1		Втулка	С620-01-15-1	Труба 45×7, сталь 20 (ГОСТ 8734—58)	1	0,077	**
20-01-78-4	3	19	Втулка подшипника	С620-01-02-7	Труба 95×11, сталь 45X (ГОСТ 8734—58)	1	0,122	**
20-01-82	1	38	Втулка подшипника	С620-01-02-7	Труба 75×9, сталь 45X (ГОСТ 8734—58)	3	0,067	**
20-01-84-2	1	41	Крышка	Общая сборка	Сталь 20 (ГОСТ 1050—60)	1	0,540	
20-01-85	4	12	Стопор кольцевой	Общая сборка	Сталь 25 (ГОСТ 1577—53)	1	0,040	
20-01-90-2	1		Крышка	С620-01-28	Алюминиевый сплав АЛ9 (ГОСТ 2685—63)	1	0,308	**
20-01-91-1	1	23	Прокладка	Общая сборка	Паронит (ГОСТ 481—58)	1	0,015	
20-01-93-8	6	4	Стакан первого подшипника	С620-01-06-6	Сталь 45X (ГОСТ 4543—61)	1	14,050	
20-01-96-3	2	25	Крышка	Общая сборка	Алюминиевый сплав АЛ9 (ГОСТ 2685—63)	3	0,295	
20-01-97-1	2	24	Прокладка	Общая сборка	Паронит (ГОСТ 481—58)	3	0,0034	
20-01-99-2	2	29	Ось ленты стартера	Общая сборка	Сталь 45 (ГОСТ 1051—59)	4	0,105	
20-01-100-2	5	3	Втулка	С620-01-02-7	Сталь 45 (ГОСТ 1051—59)	1	0,056	
20-01-103-5	2		Лента крепления стартера верхняя	С620-01-12-6	Сталь 10 (ГОСТ 1050—60)	2	0,157	**
20-01-105-1	3	20	Втулка подшипника	С620-01-02-7	Труба 95×11, сталь 45X (ГОСТ 8734—58)	1	0,128	**
20-01-106-4	2	17	Крышка переднего торца	Общая сборка	Алюминиевый сплав АЛ9 (ГОСТ 2685—63)	1	3,350	
20-01-109-2	3	28	Втулка подшипника	С620-01-02-7	Труба 102×9, сталь 45X (ГОСТ 8734—58)	1	0,240	**

№ узла или детали	№ рисунка	№ позиции	Наименование узла или детали	Входит в сборочный узел	Материал	Количество	Вес	Примечание
20-01-115	2	16	Прокладка	Общая сборка	Паронит (ГОСТ 481—58)	1	0,034	
20-01-118	5	6	Винт	С620-01-02-7	Сталь 45 (ГОСТ 1051—59)	1	0,015	
20-01-120-5	1	51	Крышка	Общая сборка	Сталь III Н08кп (ГОСТ 914—56)	1	1,150	
20-01-121-3	1	52	Прокладка	Общая сборка	Паронит (ГОСТ 481—58)	1	0,029	
20-01-123	3	25	Болт	Общая сборка	Сталь 45 (ГОСТ 1051—59)	1	0,066	
20-01-124-5	3	24	Сетка	Общая сборка	Сталь 08кп (ГОСТ 1386—67)	1	0,050	
20-01-125	2	34	Болт М9×80	Общая сборка	Сталь 38ХА (ГОСТ 1051—59)	2	0,045	
20-01-127	2		Валик	С620-01-13-4	Сталь 45 (ГОСТ 1051—59)	2	0,047	** на дви- гателях
20-01-128	2		Упор нажимного болта	С620-01-12-6	Сталь 45 (ГОСТ 1051—59)	2	0,040	** выпуска до
20-01-129-2	2		Лента крепления стартера нижняя	С620-01-13-4	Сталь 10 (ГОСТ 1050—60)	2	0,132	** 1.8.68 г.
20-01-130-3	3	18	Прокладка	Общая сборка	Паронит (ГОСТ 481—58)	1	0,017	
20-01-131	1	25	Указатель	Общая сборка	Сталь 10 (ГОСТ 1050—60)	1	0,040	
20-01-133-2	3	15	Обойма подшип- ника 4-й опоры	С620-01-02-7	Труба 213×18, сталь 45Х (ГОСТ 8731—66)	1	2,320	**
20-01-134	3	21	Кольцо стопорное	Общая сборка	Сталь 65Г (ГОСТ 1050—60)	5	0,170	
20-01-135	3	17	Кольцо стопорное	Общая сборка	Сталь 65Г (ГОСТ 1050—60)	1	0,152	
20-01-136	2	38	Полубугель креп- ления стартера	Общая сборка	Алюминиевый сплав Д1 (ГОСТ 4784—65)	2	0,300	На дви- гателях выпуска после 1.8.68 г.

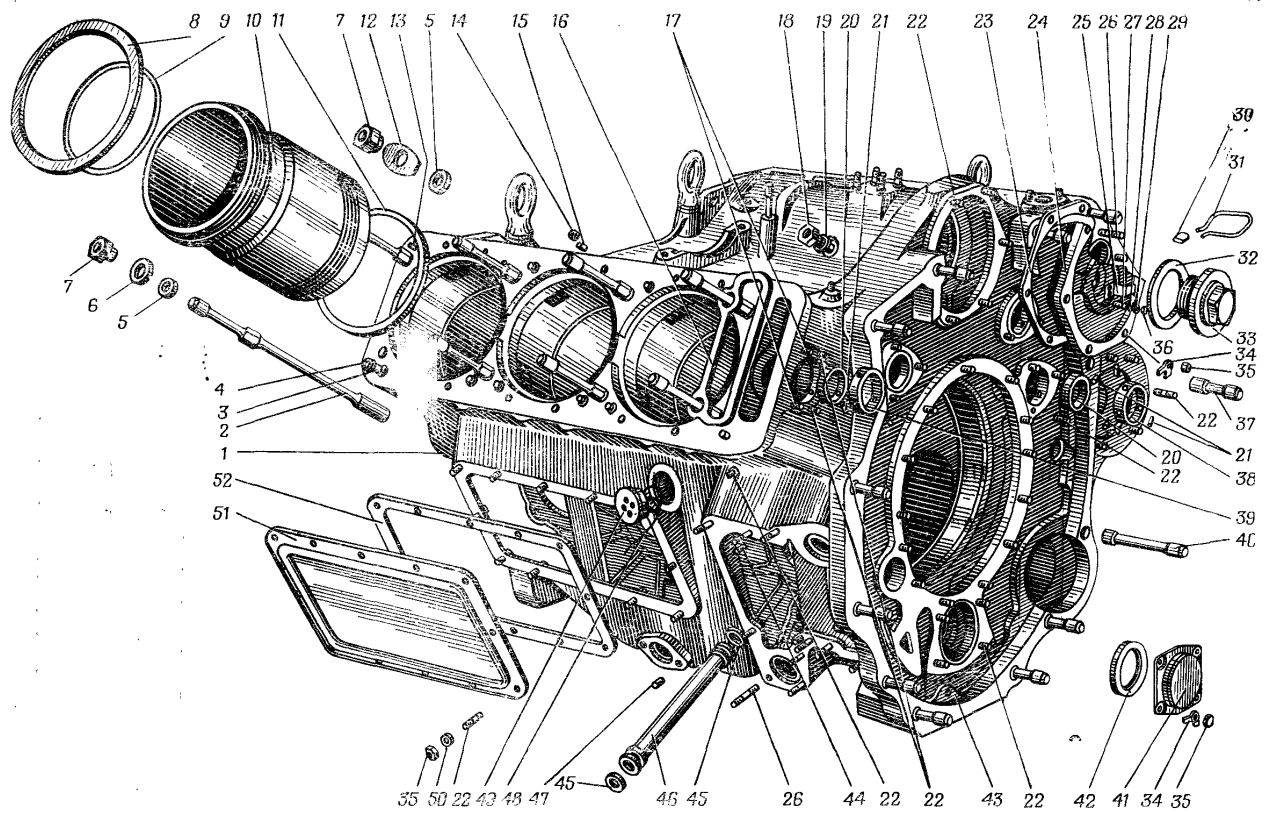
№ узла или детали	№		Наименование узла или детали	Входит в сборочный узел	Материал	Колличество	Вес	Примечание
	рисунка	позиции						
20-01-137	2	39	Болт откидной	Общая сборка	Сталь 12ХН4ВА (ГОСТ 4543—61)	4	0,088	Для крайних шпилек
20-01-138	4	4	Втулка	С620-01-02-7	Сталь 45 (ГОСТ 1051—59)	2	0,020	
20-01-142	2	11	Втулка	С620-01-02-7	Труба 22×6, сталь 45 (ГОСТ 8734—58)	2	0,013	
20-01-143	1 4	47 13	Втулка	С620-01-02-7	Сталь 45 (ГОСТ 1051—59)	4	0,0094	
20-01-148-1	1	6	Шайба	Общая сборка	Сталь 38ХС (ГОСТ 1051—59)	8	0,039	
20-01-156	4 5	14 1	Пробка	Общая сборка	Сталь 45 (ГОСТ 1051—59)	2	0,049	
20-01-160-4	6	2	Втулка	С620-01-05-8	Бронза Бр. АЖ9-4Л (ГОСТ 493—54)	1	0,095	
20-01-165	1 2	49 2	Заглушка	С620-01-02-7	Латунь ЛС59-1 (ГОСТ 1019—47)	6	0,142	
20-01-184-8	4	9	Штуцер	Общая сборка	Сталь 45 (ГОСТ 1051—59)	1	0,120	
20-06-144-1	6	1	Кольцо ВЭ-52 (ГОСТ 9301—59)	С620-01-05-8	Сталь 65Г (ГОСТ 1050—60)	1	0,0085	
20-13-63	4	10	Кольцо уплотни- тельное	Общая сборка	Резиновая смесь НО-68-1 (МРТУ 38-5-1166—64)	2	0,002	
20-34-222-2	1	42	Кольцо уплотни- тельное	Общая сборка	Резиновая смесь НО-68-1 (МРТУ 38-5-1166—64)	1	0,0034	
20-50-03-1 *	2	22		С620-01-02-7		8		
20-50-06 *	4	13		С620-01-02-7		4		
20-50-08 *	4	2		С620-01-02-7		2		
20-50-14-1 *	2	13		С620-01-02-7		2		

№ узла или детали	№ рисунка	№ позиции	Наименование узла или детали	Входит в сборочный узел	Материал	Количество	Вес	Примечание
20-50-21 *	1	37		С620-01-02-7		5		
20-50-22 *	1	40		С620-01-02-7		8		
20-51-01 *	2	20		Общая сборка		10		
301-20-2	1	7	Гайка	Общая сборка	Сталь 45X (ГОСТ 1051—59)	16	0,065	
301-29А	2	8	Рым	С620-01-02-7	Сталь 35 (ГОСТ 1050—60)	3	0,213	
3301-176	1 3	4 2	Кольцо уплотни- тельное	Общая сборка	Резина VI гр. (ТУ МХП 1264—55р)	3	0,0005	
402-31-2	6	3	Кольцо установоч- ное	С620-01-05-8	Сталь 85 (ГОСТ 1050—60)	1	0,022	
303-12	1 2	9 15	Кольцо уплотне- ния гильзы цилин- дра	Общая сборка	Резиновая смесь НО-68-1 (МРТУ 38-5-1166—64)	7	0,005	
304-24-2	3	16	Штифт	С620-01-02-7	Сталь 45 (ГОСТ 1050—60)	2	0,003	
306-85	1 2 3 5 2	48 3 26 5 33	Подмотка	Общая сборка С620-01-02-7	Шелк швейный № 13 (ГОСТ 1870—68)	1 7	0,0005	
306-117	2	33	Шайба пружин- ная тарельчатая	Общая сборка	Сталь 65Г (ГОСТ 914—56)	16	0,0029	
308-99	1	45	Кольцо резиновое	Общая сборка	Резина VIII гр. (ТУ МХП 1264—55р)	2	0,0034	
310-19	1	32	Прокладка	Общая сборка	Алюминий А2 (ГОСТ 11069—64)	1	0,0016	
511-37	7	4	Шайба	С620-01-14-4	Сталь 10кп (ГОСТ 1050—60)	1	0,0012	
315-648	1	18	Пробка	Общая сборка	Сталь 45 (ГОСТ 1051—59)	1	0,015	
420-03	7	7	Колпачок обрат- ного клапана	С6320-100	Сталь 45 (ГОСТ 1051—59)	1	0,030	
320-96 или 320-96А	7	9	Поворотный угольник	Общая сборка	Сталь 35 (ГОСТ 1050—60)	1	0,040	

№ узла или детали	№ рисунка	№ позиции	Наименование узла или детали	Входит в сборочный узел	Материал	Количество	Вес	Примечание
320-101-1	7	10	Корпус запорного клапана	С6320-100	Сталь 45 (ГОСТ 1051—59)	1	0,082	
320-102-1	7	13		Пробка упорная	С6320-100	Сталь 45 (ГОСТ 1050—60)	1	0,010
320-103	7	12	Шарик V 10 мм Н (ГОСТ 3722—60)	С6320-100	Сталь ШХ15 (ГОСТ 801—60)	1	0,004	
320-104А	7	11	Пружина запор- ного клапана	С6320-100	Проволока П-1 (ГОСТ 9389—60)	1	0,0011	
329-21	4	6	Гайка	Общая сборка	Сталь 45 (ГОСТ 1051—59)	1	0,030	
3334-50	1	30	Пломба	Общая сборка	Сталь 45 (ГОСТ 1051—59) Медь М3Т (ГОСТ 859—66)	1	0,0018	
350-03 *	2	23		С620-01-02-7	12			
350-15А *	1	17		С620-01-02-7	2			
350-20-1 *	2	12		С620-01-02-7	1			
350-26 *	1	27		С620-01-28	2			
350-32-2 *	2	21		С620-01-02-7	18			
350-40-1 *	1	26		С620-01-02-7	15			
350-42 *	1	22		С620-01-02-7	58			
	3	11						
	4	1						
	5	7						
350-94 * или 550-09 *	4	3		С620-01-02-7		4		
351-02 *	1	35		Общая сборка		55		
	2	6						
	3	13						
351-06 *	1	36		Общая сборка		14		
	2	27						
351-24-1 *	2	36		Общая сборка		4		На дви- гателях выпуска после 1.8. 68 г.

№ узла или детали	№ рисунка	№ позиции	Наименование узла или детали	Входит в сборочный узел	Материал	Количество	Вес	Примечание
351-44 * или 305-45-1	3	27	Гайка	Общая сборка	Сталь 45 (ГОСТ 1051—59)	1	0,006	На дви- гателях выпуска после 1.8. 68 г.
352-03 *	1	21		Сб20-01-02-7		30		
	3	14						
552-06 *	1	44		Сб20-01-02-7		15		
	2	1						
	3	3						
352-18 *	1	13		Сб20-01-02-7		6		
353-04-1 *	1	28		Общая сборка		2		
353-05-1 *	3	23		Общая сборка		2		
353-06-1 *	2	37		Общая сборка		9		
353-11 *	2	26		Общая сборка		12		
353-16-1 *	1	34		Общая сборка		41		
	2	18						
	3	12						
353-23 *	1	29		Общая сборка		2		
353-24 *	1	50		Общая сборка		14		
	2	5						
353-29 *	2	9	Сб20-01-02-7	3				
354-12 *	2	30	Общая сборка	8				
	3	22		5				
354-14 *	2	19	Общая сборка	10	l = 120 l = 120 l = 200 l = 350	На дви- гателях выпуска до 1.8.68 г.		
354-22 *	2	35	Общая сборка	2				
	3	4		2				
	4	7		2				
	1	31		1				

№ узла или детали	№ рисунка	№ позиции	Наименование узла или детали	Входит в сборочный узел	Материал	Количество	Вес	Примечание
355-06 *	1 4	19 8		Общая сборка		3		
355-07	4 5	15 2		Общая сборка		2		
355-08 *	3 4	6 5		Общая сборка С620-01-02-7		1 2		
355-10 *	3 5	8 4		С620-01-02-7		2		
355-11 *	7	8		Общая сборка		2		
556-13 *	7	5		С620-01-08-7		1		
356-63-1 *	1	43	Шайба	С620-01-02-7		1		
584-74-1	2	10		С620-01-02-7	Сталь 85 (ГОСТ 1050—60)	3	0,007	
587-30	6	5	Заглушка	С620-01-06-6	Сталь 20 (ГОСТ 1050—60)	1	0,009	



**Рис. 1.** Блок-картер С620-01-02-7 (вид со стороны передачи и на плоскость агрегатов) с установочными деталями (позиции 3—12, 14—16, 18, 19, 23—25, 27—36, 41, 42, 45, 46, 50—52)



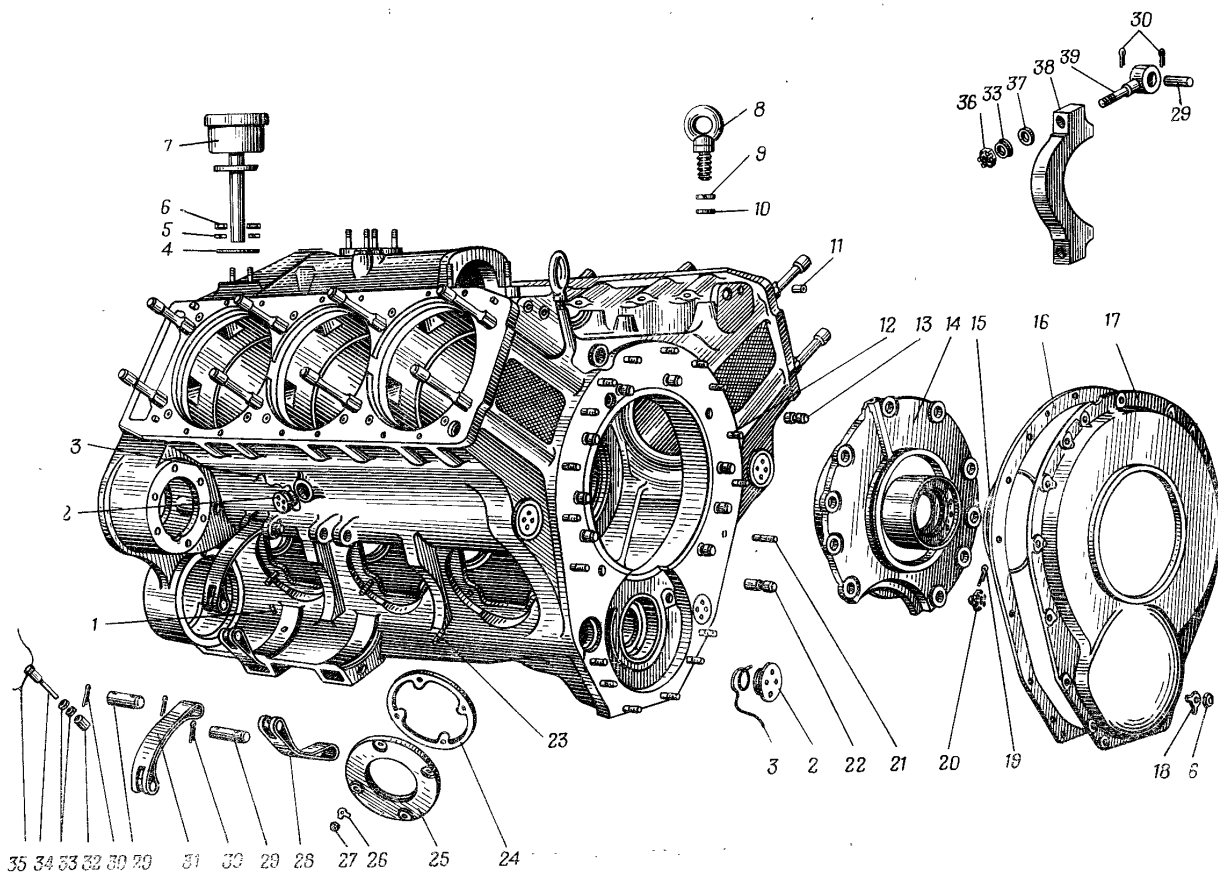


Рис. 2. Блок-картер (вид со стороны, обратной передаче, и сбоку со стороны установки стартера и генератора)

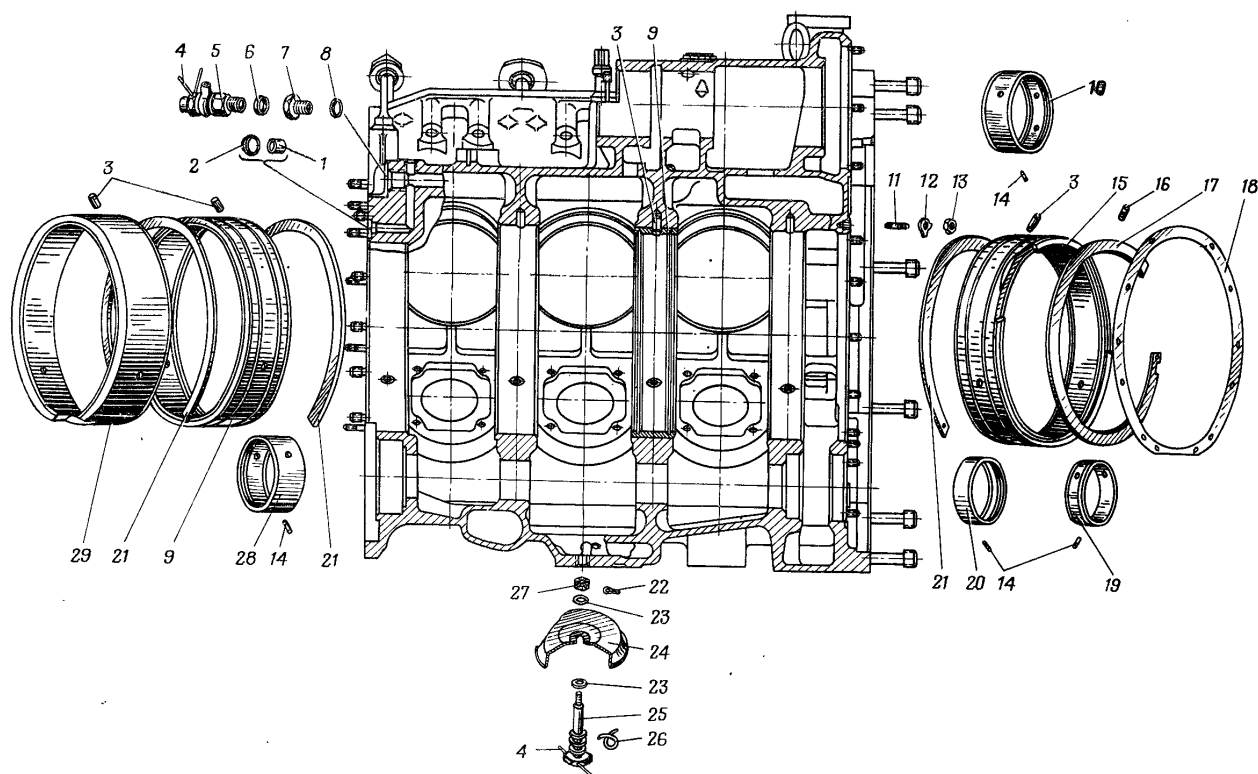


Рис. 3. Блок-картер (продольный разрез)

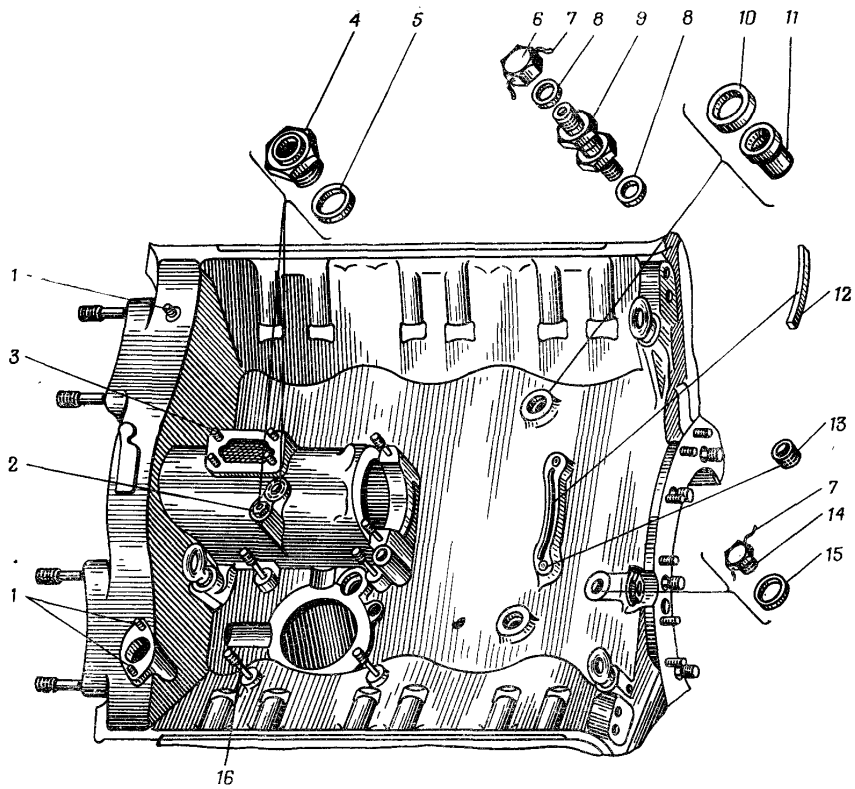


Рис. 4. Блок-картер (вид сверху)

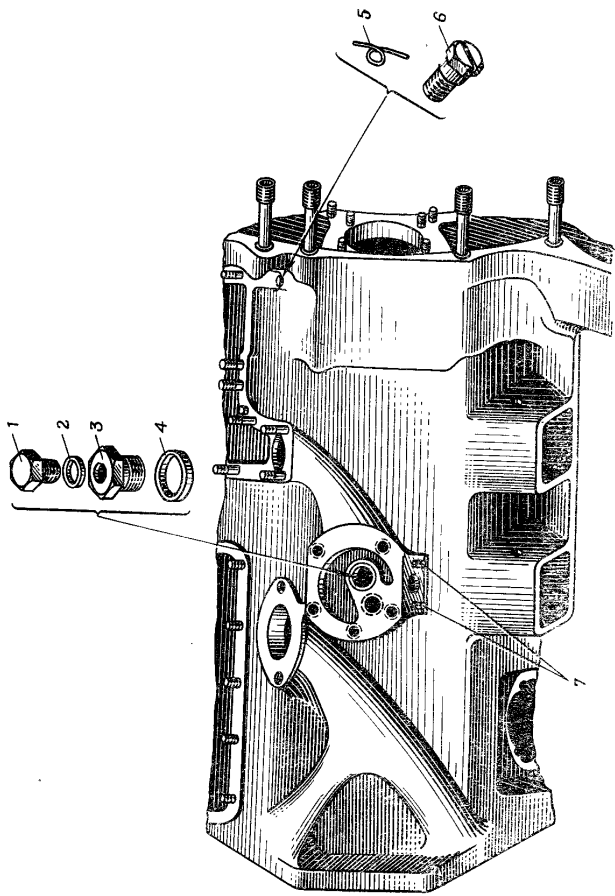


Рис. 5. Блок-картер (вид снизу)

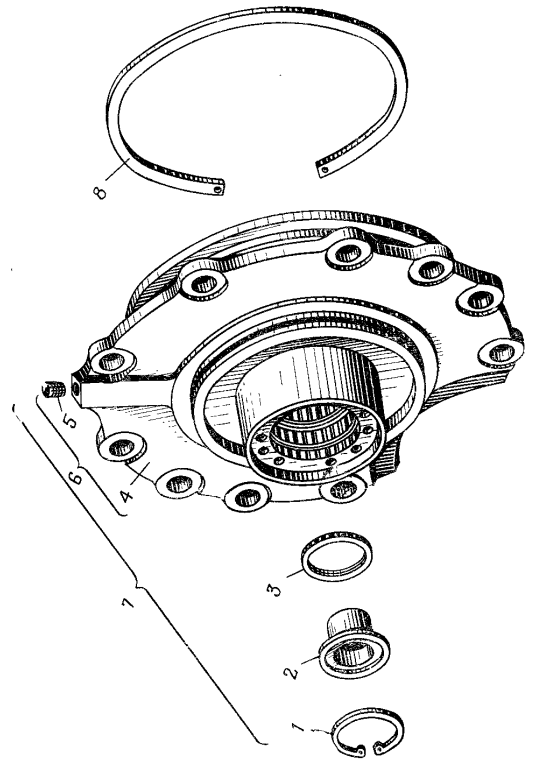


Рис. 6. Станок первого подшипника Сб20-01-05-8 (монтажный узел) с установочной деталью (позиция 8)

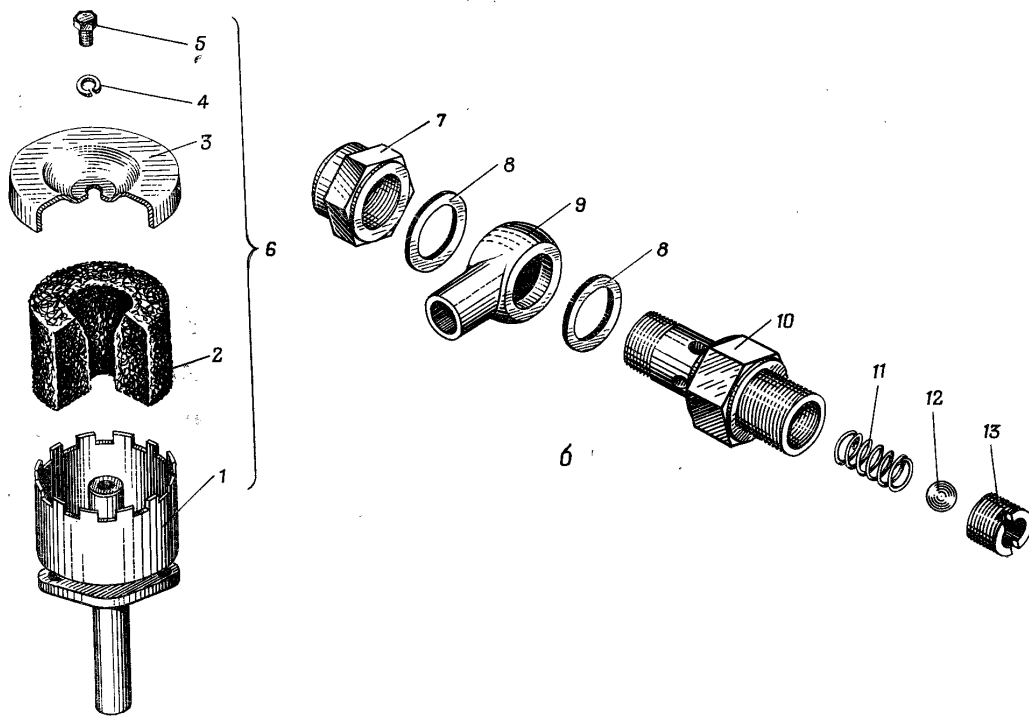


Рис. 7. Суфлер С620-01-08-7 и запорный клапан С6320-100 (монтажные узлы)

ГРУППА 04. ШАТУН И ПОРШЕНЬ

№ узла или детали	№ рисунка	№ позиции	Наименование узла или детали	Входит в сборочный узел	Материал	Количество	Вес	Примечание
С620-04-02	9	5	Шатун вильчатый (механический узел)	Общая сборка		3	5,66	
С620-04-03	9	6	Шатун внутрен- ний (механический узел)	Общая сборка		3	3,38	
С620-04-04	9		Подшипник шату- на (механический узел)	С620-04-02		3	2,09	**
20-04-05	8	1	Поршень	Общая сборка	Алюминиевый сплав АК4 (ГОСТ 4784—65)	6	2,62	
20-04-06	8	3	Кольцо поршневое уплотнительное	Общая сборка	Сталь 65Г (ГОСТ 1050—60)	12	0,0395	
20-04-07	8	5	Заглушка порш- невого пальца	Общая сборка	Бронза Бр. АЖ9-4 (ГОСТ 493—54)	12	0,035	
20-04-12	9	2	Стержень вильча- того шатуна	С620-04-02	Сталь 18Х2Н4ВА (МПТУ 2420—49)	3	2,53	**
20-04-14	9	20	Проставка	С620-04-04	Сталь 18Х2Н4ВА (МПТУ 2420—49)	3	1,0	**
20-04-15	9	21	Крышка вильча- того шатуна	С620-04-04	Сталь 18Х2Н4ВА (МПТУ 2420—49)	3	1,090	**
20-04-16	9	17	Вкладыш верхний вильчатого шатуна	С620-04-02	Сталь 10 (ГОСТ 1050—60) Бронза Бр. С30 (ГОСТ 493—54)	3	0,165	**
20-04-17	9	16	Вкладыш нижний вильчатого шатуна	С620-04-02	Сталь 10 (ГОСТ 1050—60) Бронза Бр. С30 (ГОСТ 493—54)	3	0,165	**
20-04-18	9	19	Гайка болта виль- чатого шатуна	С620-04-02	Сталь 18Х2Н4ВА (МПТУ 2420—49)	12	0,011	
20-04-19	9	7	Стержень внут- реннего шатуна	С620-04-03	Сталь 18Х2Н4ВА (МПТУ 2420—49)	3	2,086	**
20-04-20	9	1	Болт вильчатого шатуна	С620-04-02	Сталь 18Х2Н4ВА (МПТУ 2420—49)	12	0,127	

№ узла или детали	№ рисунка	№ позиции	Наименование узла или детали	Входит в сборочный узел	Материал	Количество	Вес	Примечание
20-04-21	9	8	Болт внутреннего шатуна	С620-04-03	Сталь 18Х2Н4ВА (МПТУ 2420—49)	6	0,18	
20-04-22	9	15	Крышка внутреннего шатуна	С620-04-03	Сталь 18Х2Н4ВА (МПТУ 2420—49)	3	0,74	**
20-04-23	9	13	Вкладыш верхний внутреннего шатуна	С620-04-03	Сталь 10 (ГОСТ 1050—60)	3	0,138	**
20-04-24	9	14	Вкладыш нижний внутреннего шатуна	С620-04-03	Бронза Бр. С30 (ГОСТ 493—54) Сталь 10 (ГОСТ 1050—60)	3	0,138	**
20-04-26	9	11	Гайка болта внутреннего шатуна	С620-04-03	Бронза Бр. С30 (ГОСТ 493—54)	6	0,015	
20-04-40	8	2	Кольцо поршневое маслосбрасывающее	Общая сборка	Сталь 18Х2Н4ВА (МПТУ 2420—49) Чугун СЧ-М1 (ТУ за- вода)	12	0,035	
20-04-42	9	12	Шплинт	С620-04-03		6	0,0014	
20-04-43	9	18	Шплинт	С620-04-02		12	0,0011	
304-08-3	8	6	Кольцо поршневое маслосбрасывающее	Общая сборка	Чугун СЧ-М1 (ТУ за- вода)	6	0,039	
304-10-2	8	4	Палец поршневой	Общая сборка		6	1,040	
304-13-3	9	3	Втулка верхней головки шатуна	С620-04-02 С620-04-03	Сталь 12ХН3А (МПТУ 2420—49) Бронза Бр. ОЦ 10-2 (Сп ТУ)	6	0,145	**
304-24-2	9	9	Штифт	С620-04-02 С620-04-03	Сталь 38ХА (ГОСТ 4543—61)	12	0,00138	
304-28-1	9	4	Втулка стопорная	С620-04-02 С620-04-03	Латунь ЛС59-1 (ГОСТ 1019—47)	6	0,003	
304-34	9	10	Кольцо стопорное	С620-04-02 С620-04-03	Сталь 70 (ГОСТ 1050—60)	12	0,001	

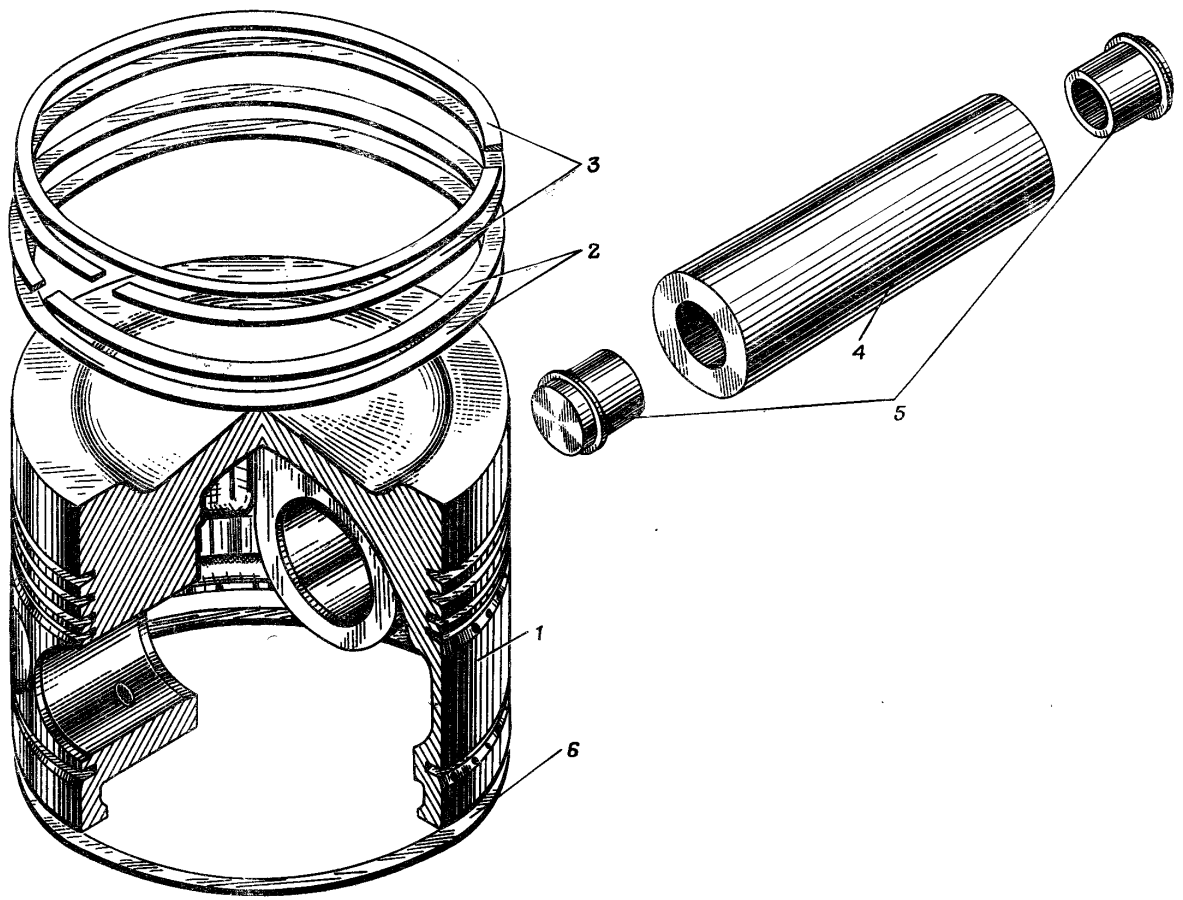
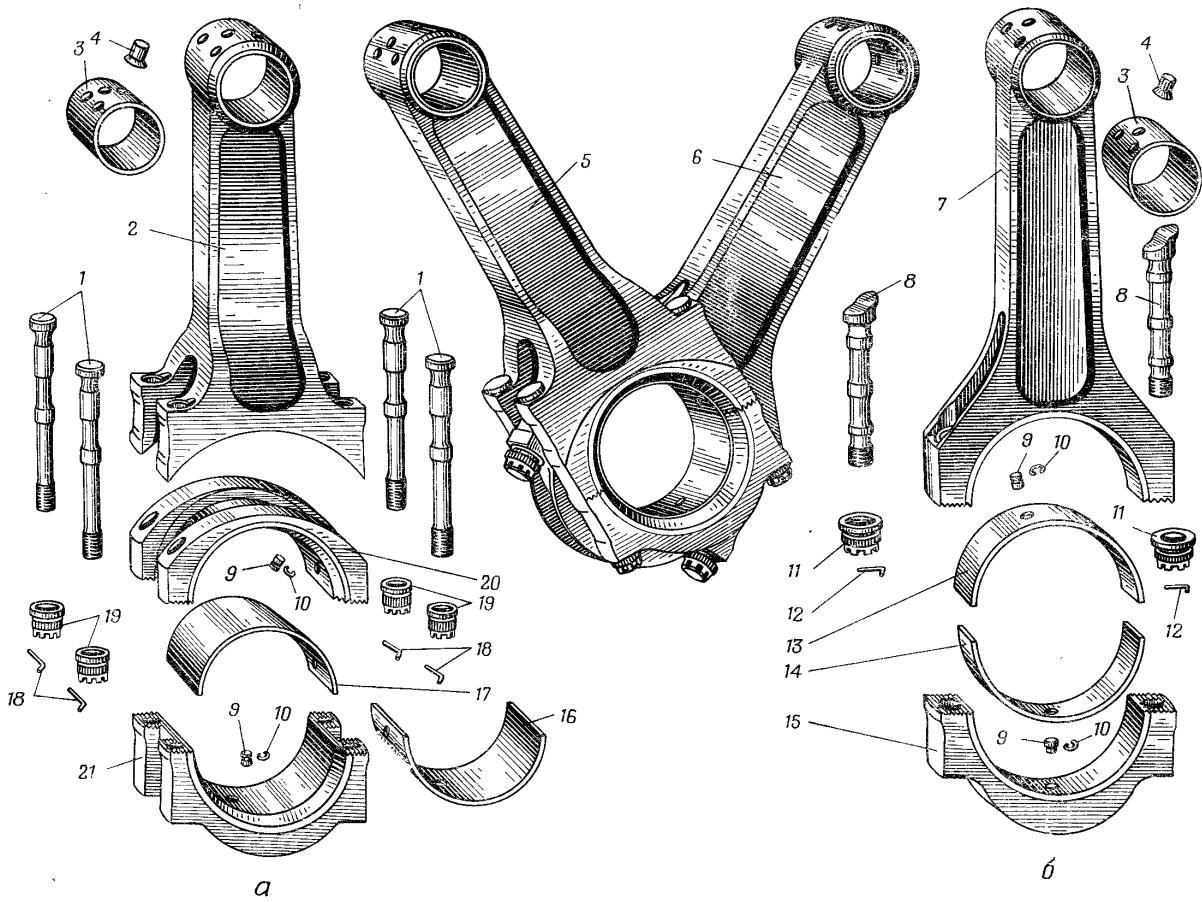


Рис. 8. Поршень





**Рис. 9. Шатуны (механические узлы):**

*а* — шатун вилчатый С620-04-02; *б* — шатун внутренний С520-04-03

ГРУППА 05. ВАЛ КОЛЕНЧАТЫЙ И УРАВНОВЕШИВАЮЩИЙ МЕХАНИЗМ

№ узла или детали	№ рисунка	№ позиции	Наименование узла или детали	Входит в сборочный узел	Материал	Количество	Вес	Примечания
С620-05-01-3	10		Вал коленчатый (монтажный узел)	Общая сборка		1	98,3	**
С620-05-02-3	10		Вал коленчатый (механический узел)	С620-05-01-3		1	90,67	
С620-05-04	10	34	Хвостовик коленчатого вала (монтажный узел)	С620-05-02-3		1	0,475	**
С620-05-45-1	10	35	Крышка задняя (механический узел)	С620-05-47-2		1	1,604	
С620-05-47-2	10	37	Крышка задняя (монтажный узел)	Общая сборка		1	1,758	
С620-05-48-1	10	36	Кольцедержатель (монтажный узел)	С620-05-47-2		1	0,9	
С620-05-51-1	10	41	Кольцо уплотнительное (монтажный узел)	С620-05-48-1		2	0,05	
С620-05-142-4	11		Вал уравновешивающего механизма (монтажный узел)	Общая сборка		1	11,53	
20-05-06-3	10	16	Вал коленчатый	С620-05-02-3	Сталь 18Х2Н4ВА (МПТУ 2420—49)	1	50,7	**
20-05-07-4	10	5	Хвостовик коленчатого вала	С620-05-04	Сталь 12ХН3А (МПТУ 2420—49)	1	0,41	**
20-05-12-1	10	32	Кольцо уплотнительное	С620-05-51-1	Текстолит ПТК (ГОСТ 5—52)	2	0,02	
20-05-17-1	10	20	Шестерня привода	Общая сборка	Сталь 18Х2Н4ВА (МПТУ 2420—49)	1	2,64	
20-05-20	10	18	Подшипник П292228К1Т (ГОСТ 5377—60 и ЕТУ 500—65)	С620-05-01-3		3	6,95	Покупной

№ узла или детали	№ рисунка	№ позиции	Наименование узла или детали	Входит в сборочный узел	Материал	Количество	Вес	Примечание
20-05-21	10	4	Подшипник 2П92224Л1Т (ГОСТ 8328—57 и ЕТУ 500—65)	С620-05-01-3		1	6,4	Покуп- ной
20-05-37	10	40	Штифт кониче- ский	Общая сборка С620-05-02-3	Сталь 38ХС (ГОСТ 4543—61)	4	0,110	
20-05-59-2	10	28	Кольцедержатель	С620-05-48-1	Сталь 45Х (ГОСТ 4543—61)	1	0,8	
20-05-62	10	11	Трубка шатунной шейки	С620-05-02-3	Труба медная М7×1 М3 (ГОСТ 859—66)	1	0,006	
20-05-65-4	10	38	Маховик	Общая сборка С620-05-02-3	Сталь 40Х (ГОСТ 4543—61)	1	34,44	
20-05-69	10	39	Болт М14×35	Общая сборка С620-05-02-3	Сталь 18Х2Н4ВА (МПУ 2420—49)	8	0,089	
20-05-100-6	10	25	Крышка задняя	С620-05-45-1	Алюминиевый сплав АЛ9 (ГОСТ 2685—63)	1	1,4	
20-05-102-1	10	33	Пружина	С620-05-51-1	Сталь 70 (ГОСТ 1050—60)	3	0,02	
20-05-103-2	10	22	Маслоотража- тель	Общая сборка	Сталь 45Х (ГОСТ 4543—61)	1	0,055	
20-05-104-2	10	3	Фланец упорный	С620-05-01-3	Сталь 45Х (ГОСТ 4543—61)	1	0,287	
20-05-106-2	10	14	Противовес 2-й щеки	С620-05-02-3	Сталь 45Х (ГОСТ 4543—61)	1	1,875	**
20-05-107	10	19	Шпонка	Общая сборка	Сталь 40Х (ГОСТ 4543—61)	1	0,028	
20-05-108	10	21	Кольцо регулиро- вочное	Общая сборка	Сталь 35 (ГОСТ 1050—60)	5	0,035	Комп- лект 2 шт.
20-05-109-1	10	10	Противовес 1-й щеки	С620-05-02-3	Сталь 45Х (ГОСТ 4543—61)	1	1,875	**
20-05-116	10	27	Прокладка	С620-05-47-2	Паронит 0,6 (ГОСТ 481—58)	1	0,005	
20-05-122-3	11	3	Противовес	С620-05-142-4	Сталь 45Х (ГОСТ 4543—61)	1	3,220	**

№ узла или детали	№ рисунка	№ позиции	Наименование узла или детали	Входит в сборочный узел	Материал	Количество	Вес	Примечани
20-05-123-4	11	7	Вал уравновешивающего механизма	Сб20-05-142-4	Сталь 18Х2Н4ВА (МПТУ 2420—49)	1	3,5	**
20-05-126-3	11	10	Шестерня привода уравновешивающего механизма	Сб20-05-142-4	Сталь 18Х2Н4ВА (МПТУ 2420—49)	1	3,9	**
20-05-128-2	11	13	Гайка	Сб20-05-142-4	Сталь 40Х (ГОСТ 4543—61)	1	0,095	
20-05-137-3	11	11	Кольцо регулировочное	Общая сборка	Сталь 45Х (ГОСТ 4543—61)	1	0,025	
20-05-138	10	31	Полукольцо	Сб20-05-48-1	Алюминиевый сплав АК-4 (ГОСТ 4784—65)	2	0,010	
20-05-148-1	11	6	Подшипник 3608 (ГОСТ 5721—57)	Общая сборка		1	1,03	Покупной
20-05-149-2	11	8	Подшипник 2922008К1 (ГОСТ 5377—60)	Общая сборка		1	0,45	Покупной
20-05-152-1	11	5	Кольцо ВЭ-90 (ГОСТ 9301—59)	Общая сборка	Сталь 65Г (ГОСТ 1542—54)	1	0,021	
20-05-153-1	10	15	Заглушка	Сб20-05-01-3	Сталь 18Х2Н4ВА (МПТУ 2420—49)	2	0,025	
20-05-154-2	10	17	Кольцо ВЭ-62 (ГОСТ 9301—59)	Общая сборка	Сталь 65Г (ГОСТ 1542—54)	1	0,0103	
20-05-160	11	9	Кольцо стопорное	Общая сборка	Сталь 65Г (ГОСТ 1542—54)	1	0,018	
20-56-09 *	10	12		Сб20-05-02-3		4		
20-53-01-1 *	10	13		Сб20-05-02-3		4		
305-52	10	8	Заглушка	Сб20-05-04	Сталь 45 (ГОСТ 1051—59)	1	0,06	
305-53	10	7	Прокладка	Сб20-05-04	Медь М3 (ГОСТ 859—66)	1	0,005	
312-30-51	11	4	Шпонка	Сб20-05-142-4	Сталь 38ХС (ГОСТ 4543—61)	2	0,004	
563-14	11	12	Подшипник 208 (ГОСТ 8338—57)	Общая сборка		1	0,364	Покупной
563-15	11	2	Шайба замковая	Сб20-05-142-4	Сталь 08кп (ГОСТ 1050—60)	2		

№ узла или детали	№ рисунка	№ позиции	Наименование узла или детали	Входит в сборочный узел	Материал	Количество	Вес	Примечание
563-16	11	1	Гайка	С620-05-142-4	Сталь 40Х (ГОСТ 4543—61)	1	0,055	
1205Т-201	10	9	Заглушка груза	С620-05-01-3	Сталь 18Х2Н4ВА (МПУ 2420—49)	1		
350-26 *	10	26		С620-05-45-1		8		
351-06 *	10	30		С620-05-47-2		8		
352-03 *	10	6		С620-05-02-3		8		
353-11 *	10	29		С620-05-47-2		8		
353-16-1 *	10	23		Общая сборка	l = 180	6		
354-22 *	10	1		Общая сборка		4		
				С620-05-01-3		4		
356-78 *	10	24		Общая сборка		6		
556-13 *	10	2		С620-05-01-3		8		

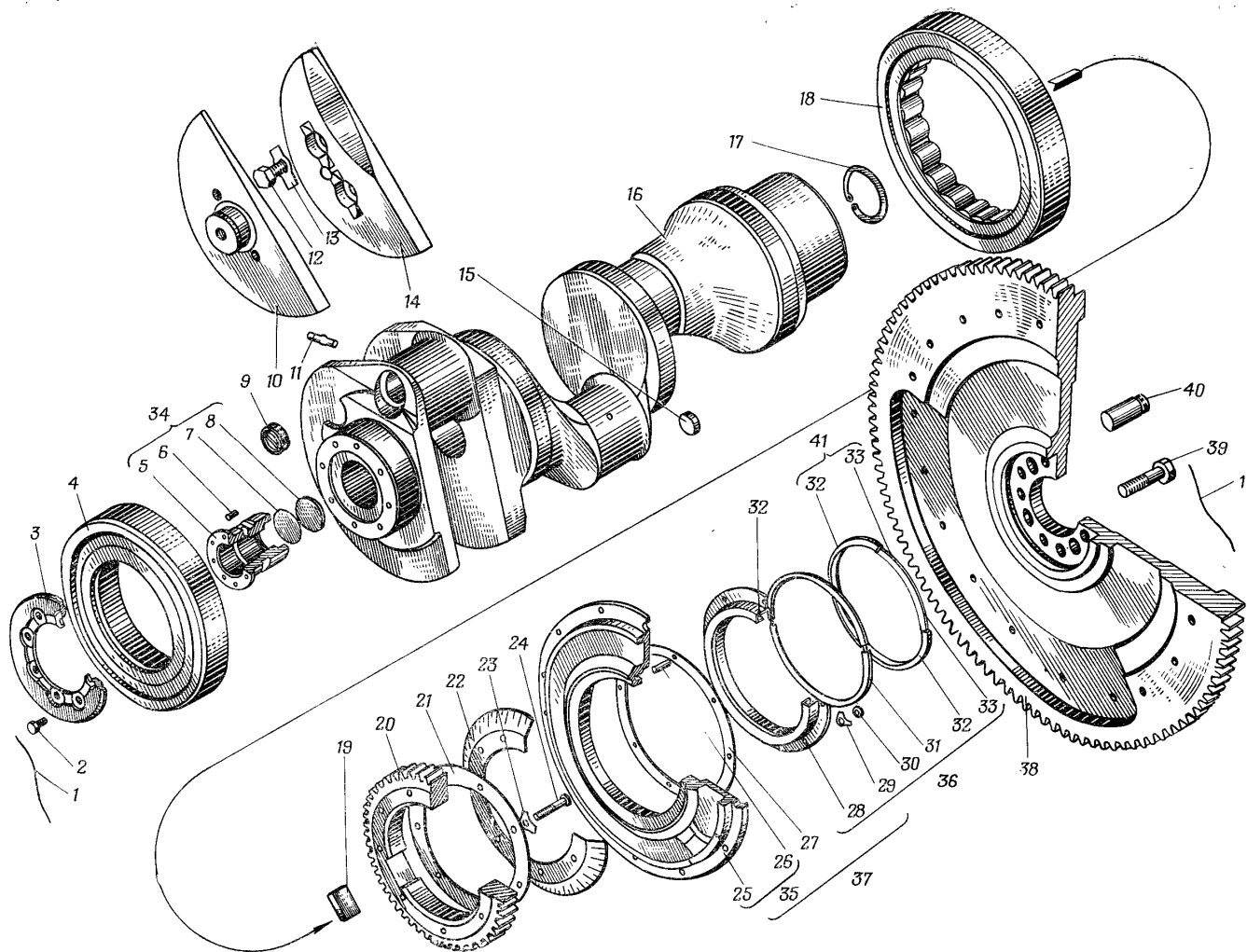


Рис. 10. Коленчатый вал Сб20-05-02-3 (механический узел) с установочными деталями (позиции 3, 4, 18, 19—37)

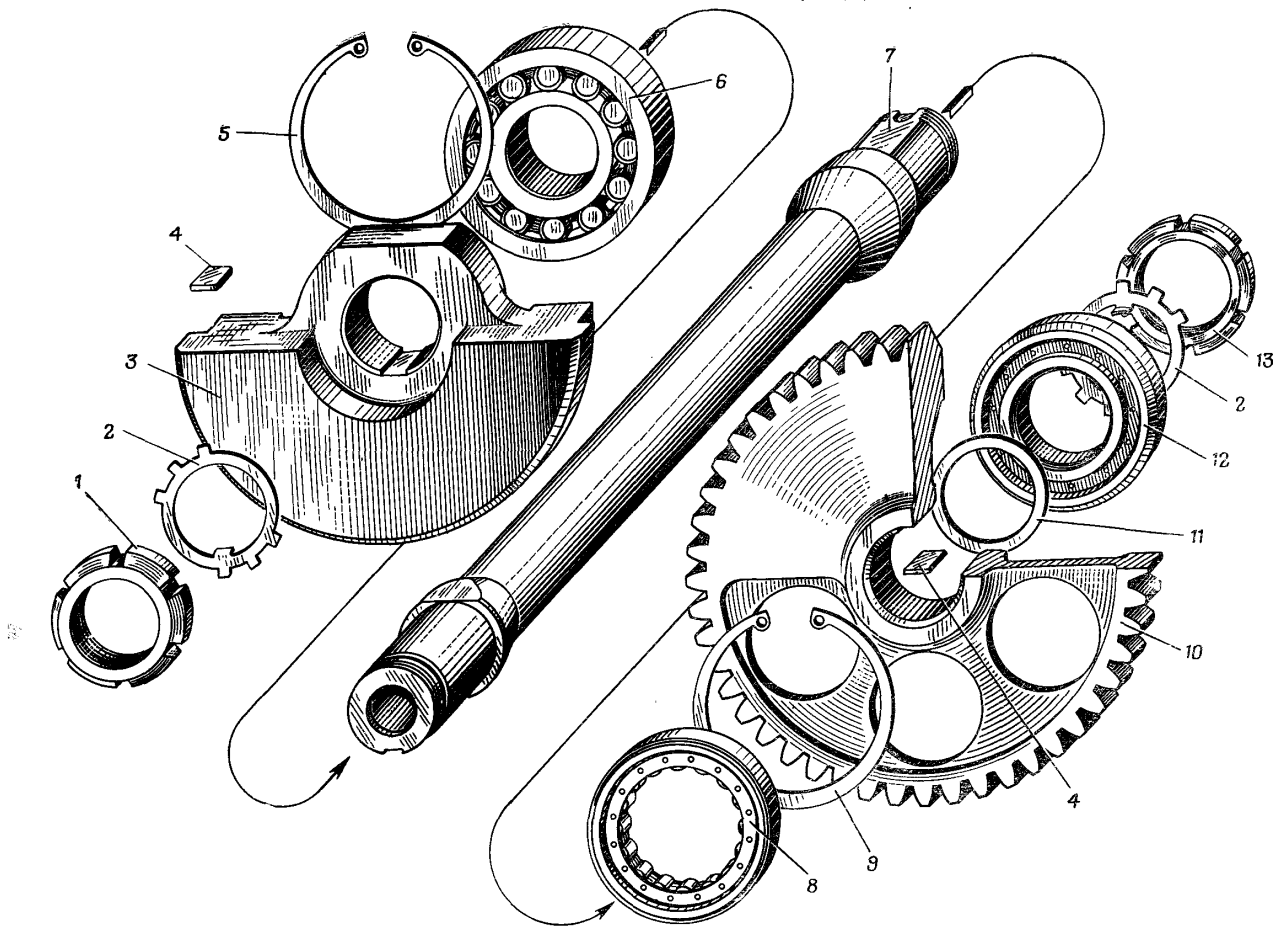


Рис. 11. Уравновешивающий механизм Сб20-05-142-4 (монтажный узел) с установочными деталями (позиции 5, 6, 8, 9, 11, 12)

ГРУППА 06. ГОЛОВКА БЛОКА

№ узла или детали	№ рисунка	№ позиции	Наименование узла или детали	Входит в сборочный узел	Материал	Количество	Вес	Примечание
С620-06-01-3	12		Головка блока правая (механиче- ский узел)	С620-06-12-4		1	27,1	
С620-06-02-3	12		Головка блока ле- вая (механический узел)	С620-06-13-4		1	27,1	
С620-06-03-1	12	30	Подшипник упор- ный распределитель- ного вала (механи- ческий узел)	С620-06-01-3 С620-06-02-3		1 1	1,7	**
С620-06-04	12	2	Подшипник рас- пределительного ва- ла (механический узел)	С620-06-01-3 С620-06-02-3		3 3	0,57	**
С620-06-06	14	33	Клапан впуска (механический узел)	С620-06-12-4 С620-06-13-4		6 6	0,362	
С620-06-07	14	34	Клапан выпуска (механический узел)	С620-06-12-4 С620-06-13-4		6 6	0,362	
С620-06-08-2	13	9	Крышка головки правая (механиче- ский узел)	С620-06-18-1		1	3,8	
С620-06-09-2	13	9	Крышка головки левая (механический узел)	С620-06-20-1		1	3,8	
С620-06-12-4	14	16	Головка блока правая (монтажный узел)	Общая сборка		1	44,15	**
С620-06-13-4	14	16	Головка блока ле- вая (монтажный узел)	Общая сборка		1	44,15	**
С620-06-15	12	15	Прокладка под фланец выпускного коллектора (мед- ницкий узел)	С620-06-12-4 С620-06-13-4		3 3	0,03	



№ узла или детали	№ рисунка	№ позиции	Наименование узла или детали	Входит в сборочный узел	Материал	Количество	Вес	Примечание
С620-06-18-1	13	10	Крышка головки правая (монтажный узел)	Общая сборка		1	4,24	
С620-06-20-1	13	10	Крышка головки левая (монтажный узел)	Общая сборка		1	4,24	
С620-06-21-2	14	40	Шестерня приво- да газораспреде- ления (монтажный узел)	С620-06-12-4 С620-06-13-4		1 1	1,45	
20-06-16-4	12	1	Головка блока правая	С620-06-01-3	Алюминиевый сплав АЛ9 (ГОСТ 2685—63)	1	20,20	**
20-06-17	12	14	Направляющая клапана	С620-06-01-3 С620-06-02-3	Бронза Бр. АЖ9-4 (ГОСТ 493—54)	12	0,155	**
20-06-34-4	12	1	Головка блока ле- вая	С620-06-02-3	Алюминиевый сплав АЛ9 (ГОСТ 2685—63)	1	20,20	**
20-06-37-1	14	31	Основание упор- ного подшипника распределительного вала	С620-06-03-1	Сталь 45Х (ГОСТ 4543—61)	2	1,28	**
20-06-38	14	8	Крышка упорного подшипника распре- делительного вала	С620-06-03-1	Алюминиевый сплав Д1 (ГОСТ 4784—65)	2	0,285	**
20-06-39	14	10	Вкладыш	С620-06-03-1	Алюминиевый сплав Д1Т (ГОСТ 4783—68)	4	0,02	**
20-06-40	14	37	Основание под- шипника распреде- лительного вала	С620-06-04	Алюминиевый сплав Д1 (ГОСТ 4784—65)	6	0,31	**
20-06-41	14	1	Крышка подшип- ника распределе- тельного вала	С620-06-04	Алюминиевый сплав Д1 (ГОСТ 4784—65)	6	0,14	**
20-06-46	14	13	Клапан впуска	С620-06-06	Сталь 20ХН4ФА (МПТУ 2420—49)	12	0,24	**
20-06-47	14	15	Тарелка клапана	С620-06-06 С620-06-07	Сталь 12ХН3А (МПТУ 2420—49)	12 12	0,112	**

№ узла или детали	№ рисунка	№ позиции	Наименование узла или детали	Входит в сборочный узел	Материал	Количество	Вес	Примечание
20-06-48	14	14	Замок клапанной тарелки	С620-06-12-4	Сталь 38ХС (МПТУ 2420—49)	12	0,055	
20-06-50	14	13	Клапан выпуска	С620-06-13-4 С620-06-07	Сталь 4Х10 С2М (МПТУ 2420—49)	12	0,24	**
20-06-56-1	12	22	Штуцер	С620-06-01-3	Сталь 45 (ГОСТ 1051—59)	1	0,2	
20-06-57-1	12	21	Ниппель	С620-06-02-3	Сталь 45 (ГОСТ 1051—59)	1	0,06	
20-06-58	12	20	Гайка	С620-06-12-4	Сталь 45 (ГОСТ 1051—59)	1	0,07	
20-06-60	13	4	Крышка люка	С620-06-13-4 С620-06-18-1	Сталь 08кп (ГОСТ 914—56)	3	0,12	
20-06-65	14	11	Пружина клапана большая	С620-06-12-4	Проволока 4 (ГОСТ 3704—47)	12	0,09	
20-06-68-2	12	28	Втулка	С620-06-13-4	Сталь 40Х (ГОСТ 4543—61)	1	0,08	**
20-06-71	12	12	Гайка крепления форсунки	С620-06-02-3 С620-06-12-4	Сталь 38ХА (ГОСТ 1051—59)	6	0,012	
20-06-73	12	44	Шайба	С620-06-13-4	Сталь 45Х (ГОСТ 1051—59)	6	0,01	
20-06-77	13	5	Прокладка	Общая сборка	Паронит 0,6 (ГОСТ 481—58)	24	0,01	
20-06-83-4	13	8	Прокладка под крышку головки	С620-06-18-1 С620-06-20-1	Паронит 0,6 (ГОСТ 481—58)	3	0,028	
20-06-89	12	45	Прокладка под фланец впускного коллектора	Общая сборка	Железо-асбест 1,75 «Ярак» (ТУ 260Н)	2	0,014	Комплект 3 шт.
20-06-92	12	5	Трубка	С620-06-12-4	Труба латунная 12×1 Л62 (ГОСТ 494—52)	3	0,024	
20-06-93-2	13	7	Крышка головки правая	С620-06-13-4	Алюминиевый сплав АЛ9 (ГОСТ 2685—63)	1	3,75	
20-06-94-2	13	7	Крышка головки левая	С620-06-08-2	Алюминиевый сплав АЛ9 (ГОСТ 2685—63)	1	3,75	
20-06-105	14	27	Кольцо регулировочное	С620-06-09-2 С620-06-12-4 С620-06-13-4	Сталь 65Г (ГОСТ 1051—59)	2	0,03	Комплект 10 шт.

№ узла или детали	№ рисунка	№ позиции	Наименование узла или детали	Входит в сборочный узел	Материал	Количество	Вес	Примечание
20-06-111	12	46	Кольцо уплотнительное	Общая сборка	Резиновая смесь НО-68-1 (МРТУ 38-5-1166—64)	24	100 шт. 0,056	
20-06-116	12		Прокладка под фланец выпускного коллектора	С620-06-15	Картон асбестовый 2,5 (ГОСТ 2850—58)	6	0,013	**
20-06-130	12	7	Угольник пароот- вода	С620-06-12-4 С620-06-13-4	Сталь 35Л (ГОСТ 977—65)	1 1	0,05	
20-06-135-2	14	30	Шестерня привода газораспределения	С620-06-21-2	Сталь 18ХНВА (МПТУ 2420—49)	2	1,12	
20-06-136-6	14	24	Ось шестерни при- вода газораспреде- ления	С620-06-12-4 С620-06-13-4	Сталь 45Х (ГОСТ 4543—61)	1 1	0,48	
20-06-140	12		Накладка верхняя	С620-06-15	Медь М3 0,25 (ГОСТ 1173—49)	6	0,008	**
20-06-141	12		Накладка нижняя	С620-06-15	Медь М3 0,25 (ГОСТ 1173—49)	6	0,009	**
20-06-143-2	14	25	Прокладка	С620-06-12-4 С620-06-13-4	Бумага кабельная К-120 (ГОСТ 645—67)	1 1	0,0002	
20-06-144-1	14	29	Кольцо ВЭ-52 (ГОСТ 9301—59)	С620-06-21-2	Сталь 65Г (ГОСТ 1542—54)	2	0,0085	
20-06-148	14	32	Кольцо устано- вочное	С620-06-12-4 С620-06-13-4	Сталь 85 (ГОСТ 1050—60)	1 1	0,015	Комп- лект 9 шт.
20-01-10	12	6	Кольцо уплотни- тельное	С620-06-12-4 С620-06-13-4	Резиновая смесь НО-68-1 (МРТУ 38-5-1166—64)	1 1	0,0009	
20-08-206	14	28	Подшипник П42205 (ГОСТ 8328—57)	С620-06-21-2		4	0,15	
20-08-246	14	26	Кольцо уплотни- тельное	С620-06-12-4 С620-06-13-4	Резиновая смесь НО-68-1 (МРТУ 38-5-1166—64)	1 1	0,0008	
306-19-2	12	39	Втулка пускового клапана	С620-06-01-3 С620-06-02-3	Бронза Бр. АЖ9-4 (ГОСТ 1628—60)	3 3	0,03	
306-22-1	12	41	Седло клапана впуска	С620-06-01-3 С620-06-02-3	Сталь 45 (ГОСТ 1050—60)	6 6	0,065	**

№ узла или детали	№ рисунка	№ позиции	Наименование узла или детали	Входит в сборочный узел	Материал	Количество	Вес	Примечание
306-23-1	12	40	Седло клапана выпуска	С620-06-01-3	Сталь 45	6	0,055	**
306-25	12	38	Заглушка	С620-06-02-3 С620-06-01-3	(ГОСТ 1050—60) Латунь ЛС59-1	6 8	0,07	
306-66-2	14	12	Пружина клапа- на малая	С620-06-02-3 С620-06-12-4 С620-06-13-4	(ГОСТ 1019—47) Проволока 3,5 (ГОСТ 3704—47)	8 12 12	0,057	
или 306-66-2А					Сталь 65Г (ГОСТ 1050—60)			
306-85	12	36	Подмотка	С620-06-01-3 С620-06-02-3	Шелк швейный № 13 (ГОСТ 1870—68)	8 8	0,0003	
413-136 или 355-17	12	23	Прокладка	С620-06-01-3 С620-06-02-3	Медь М3 (ГОСТ 859—66)	1 1	0,0045	
1201-81	12	42	Кольцо 33—39 (МН 4152—62) Гайка	Общая сборка	Сталь 45 (ГОСТ 1050—60)	24	0,015	
20-50-08 *	12	17		С620-06-01-3 С620-06-02-3		2 2		
20-50-11 *	12	35		С620-06-01-3 С620-06-02-3		12 12		
20-50-17 *	12	13		С620-06-01-3 С620-06-02-3		6 6		
20-50-18-1 *	12	24		С620-06-01-3 С620-06-02-3		14 14		
20-51-08 *	12	16		С620-06-01-3 С620-06-02-3		12 12		
20-53-19 *	12	18		С620-06-01-3 С620-06-02-3		1 1		
20-55-10Б	12	37		С620-06-01-3 С620-06-02-3		3 3		
350-08-2 *	12			С620-06-02-3		2		
350-16А *	12	11		С620-06-01-3 С620-06-02-3		20 20		
350-20-1 *	14	7		С620-06-04 С620-06-03-1		12 8		

№ узла или детали	№ рисунка	№ позиции	Наименование узла или детали	Входит в сборочный узел	Материал	Количество	Вес	Примечание
350-21-1 *	14	4		С620-06-04		6		
350-26 *	12	4		С620-06-01-3		2		
	13	6		С620-06-02-3		2		
				С620-06-08-2		12		
350-41-1 *	12	47		С620-06-09-2		12		
				С620-06-01-3		12		
				С620-06-02-3		12		
350-42 *	12	25		С620-06-01-3		14		
	14	3		С620-06-02-3		14		
351-02 *	12	27		С620-06-03-1		8		
				С620-06-04		12		
				С620-06-12-4		14		
				С620-06-13-4		14		
351-06 *	12	9		Общая сборка		40		
	13	1		С620-06-18-1		12		
				С620-06-20-1		12		
351-08 *	12	48		С620-06-01-3		12		
				С620-06-02-3		12		
351-24-1 *	12	33		С620-06-01-3		2		
				С620-06-02-3		2		
351-50 *	12	19		С620-06-01-3		2		
	14	5		С620-06-02-3		2		
				С620-06-04		6		
352-03 *	12	29		С620-06-01-3		1		
				С620-06-02-3		1		
352-22 *	12	31		С620-06-02-3		8		
	14	35		С620-06-03-1		4		
				С620-06-04		12		
				С620-06-01-3		8		
353-04-1 *	12	10		С620-06-18-1		12		
	13	3		С620-06-20-1		12		
				Общая сборка		40		
353-06-1 *	12	32		С620-06-01-3		2		
				С620-06-02-3		2		
353-12 *	14	9		С620-06-03-1		4		
353-16-1 *	12	26		С620-06-12-4		2		
				С620-06-13-4		2		

№ узла или детали	№ рисунка		Наименование узла или детали	Входит в сборочный узел	Материал	Количество	Вес	Примечание
	№ позиции	№ позиции						
353-19 *	14	6		С620-06-04		6		
353-21 *	12	3		С620-06-01-3		12		
				С620-06-02-3		12		
				С620-06-12-4		12		
				С620-06-13-4		12		
353-23 *	12	8		Общая сборка		40		
				С620-06-12-4		2		
				С620-06-13-4		2		
				С620-06-18-1		12		
353-24 *	12	43		С620-06-20-1		12		
	13	2		С620-06-12-4		12		
353-32 *	14	2		С620-06-13-4		12		
354-12 *	12	34		С620-06-04		12		
				С620-06-01-3		2		
				С620-06-02-3		2		

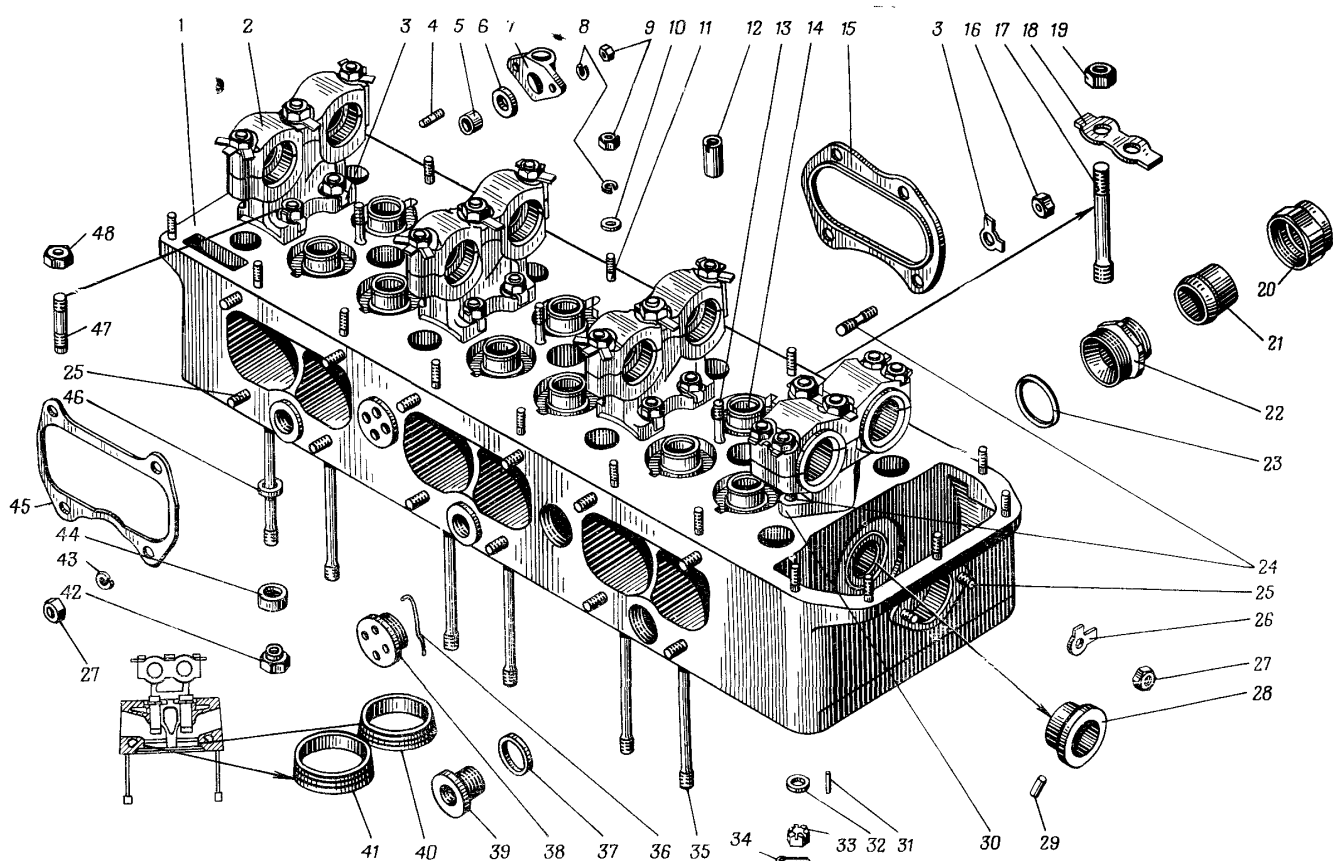


Рис. 12. Головка блока (механический узел):

С620-06-01-3 (правая) и С620-06-02-3 (левая) с установочными деталями (позиции 3, 5—10, 12, 15, 16, 20, 21, 26, 27, 42—46)

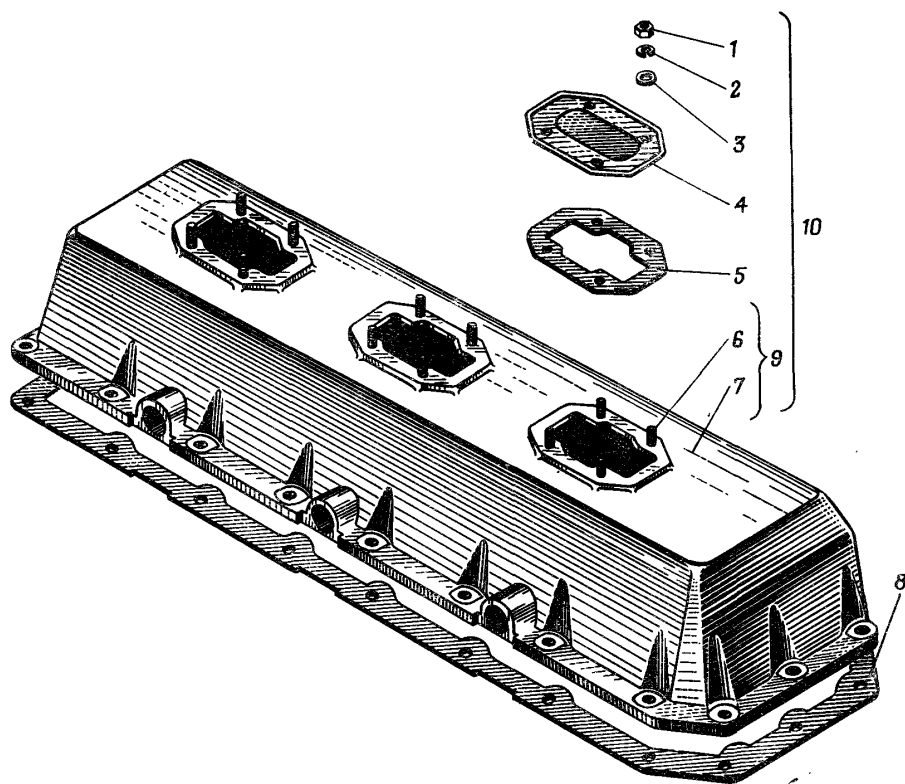


Рис. 13. Крышка головки (механический узел):  
 Сб20-06-18-1 — правая с установочной деталью (позиция 8); Сб20-06-20-1 — левая



ГРУППА 07. ГАЗОРАСПРЕДЕЛЕНИЕ

№ узла или детали	№ рисунка	№ позиции	Наименование узла или детали	Входит в сборочный узел	Материал	Количество	Вес	Примечание
С620-07-04	14	41	Шестерня распре- делительного вала с регулирующей штулкой (механиче- ский узел)	С620-06-12-4		2	0,580	
				С620-06-13-4		2		
20-07-06А	14	17	Вал распреде- лительный выпуска	С620-06-12-4 С620-06-13-4	Сталь 45 Селект 0,42—0,47 (МПУ 2420—49)	1 1	2,500	
20-07-15А	14	36	Вал распреде- лительный выпуска	С620-06-12-4 С620-06-13-4	Сталь 45 Селект 0,42—0,47 (МПУ 2420—49)	1 1	2,500	
20-07-16	14	18	Шестерня распре- делительного вала	С620-07-04	Сталь 18ХНВА (МПУ 2420—49)	4	0,45	**
307-08-3	14	19	Штулка распре- делительного вала	С620-07-04	Сталь 38ХС (ГОСТ 4543—61)	4	0,130	**
307-11	14	20	Замок	С620-06-12-4 С620-06-13-4	Сталь 45Х (ГОСТ 4543—61)	2 2	0,002	
307-12	14	22	Замок	С620-06-12-4 С620-06-13-4	Сталь 70 (ГОСТ 1050—60)	2 2	0,004	
307-13-1	14	38	Заглушка распре- делительных валов	С620-06-12-4 С620-06-13-4	Сталь 45 (ГОСТ 1050—60)	2 2	0,03	
307-19-2	14	39	Замок	С620-06-12-4 С620-06-13-4	Сталь 70 (ГОСТ 1050—60)	2 2	0,001	
407-450	14	23	Гайка распре- делительного вала	С620-06-12-4 С620-06-13-4	Сталь 38ХС (ГОСТ 4543—61)	1 1	0,125	
407-451	14	21	Гайка распре- делительного вала	С620-06-12-4 С620-06-13-4	Сталь 38ХС (ГОСТ 4543—61)	1 1	0,125	

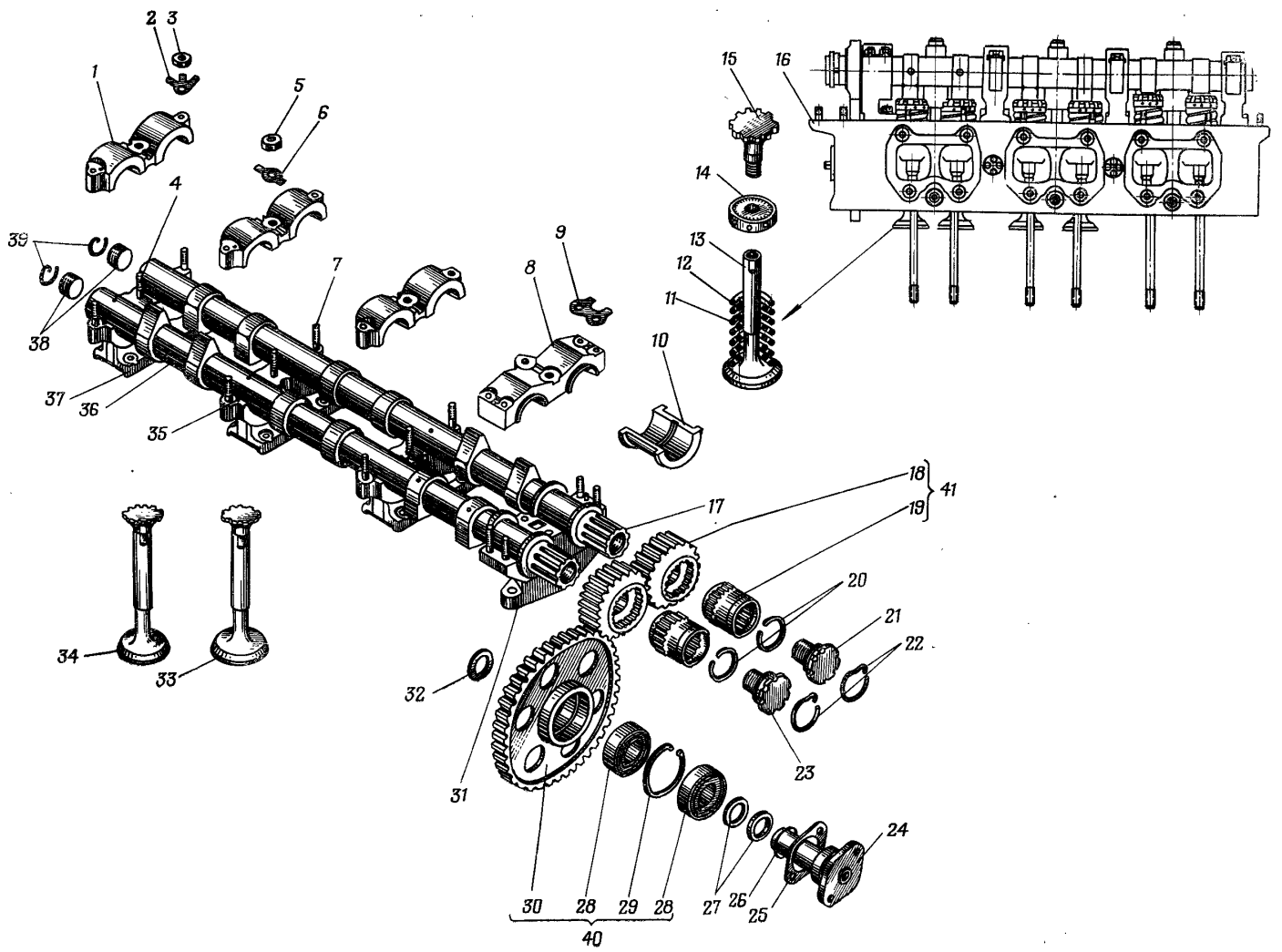


Рис. 14. Механизм газораспределения

ГРУППА 08. ПЕРЕДАЧА ВЕРТИКАЛЬНАЯ

№ узла или детали	№ рисунка	№ позиции	Наименование узла или детали	Входит в сборочный узел	Материал	Количество	Вес	Примечание
С620-08-05-3	19	18	Валик привода датчика тахометра (механический узел)	Общая сборка		1	0,26	
С620-08-06-4	19	19	Проставка (монтажный узел)	Общая сборка		1	0,223	
С620-08-08-4	22	10	Шестерня паразитная привода масляного насоса (монтажный узел)	Общая сборка		1	1,151	**
С620-08-09	21	12	Шестерня паразитная (монтажный узел)	Общая сборка		1	1,151	**
С620-08-11	19	17	Проставка (механический узел)	С620-08-06-4		1	0,211	
С620-08-12	18	9	Шестерня привода топливного насоса с регулировочной втулкой (механический узел)	Общая сборка		1	1,408	
С620-08-53	20	9	Шестерня привода генератора (монтажный узел)	Общая сборка		1	0,414	**
С620-12-07	19	12	Манжета (монтажный узел)	С620-08-06-4		1	0,0123	
20-08-80	15	6	Подшипник П42305Л1 (ГОСТ 8328—57 и ЕТУ 500—65)	Общая сборка		5	0,3	
20-08-86	16 17 19 20	7 7 8 5	Шестерня привода генератора	С620-08-53	Сталь 18Х2Н4ВА (МПТУ 2420—49)	1	0,196	

№ узла или детали	№ рисунка	№ позиции	Наименование узла или детали	Входит в сборочный узел	Материал	Количество	Вес	Примечание
20-08-88	20	2	Подшипник 12302	С620-08-53		4	0,104	
	21	6	(ЕТУ 500—65)	С620-08-09				
20-08-91	20	4	Кольцо установоч-	С620-08-53	Сталь 85 (ГОСТ 1050—60)	2	0,0042	
	21	9	ное	С620-08-09				
20-08-129-1	20	3	Кольцо ВЭ-42	С620-08-53	Сталь 65Г (ГОСТ 1050—60)	2	0,0054	
	21	7	(ГОСТ 9301—59)	С620-08-09				
20-08-130	22	4	Подшипник 92305 (ГОСТ 8328—57 и ЕТУ 500—65)	С620-08-08-4		1	0,3	
20-08-134	18	3	Подшипник 210 (ГОСТ 8338—57 и ЕТУ 500—65)	Общая сборка		1	0,47	
20-08-200-3	15	10	Блок шестерен	Общая сборка	Сталь 18Х2Н4ВА (МПТУ 2420—49)	1	1,95	
20-08-202-3	18	4	Шестерня привода	С620-08-12	Сталь 18Х2Н4ВА (МПТУ 2420—49)	1	1,278	**
20-08-203-3	16	3	Шестерня пара-	Общая сборка	Сталь 18Х2Н4ВА (МПТУ 2420—49)	2	1,38	
			зитная					
20-08-204-3	17	3	Блок шестерен	Общая сборка	Сталь 18Х2Н4ВА (МПТУ 2420—49)	2	1,33	
	19	3						
20-08-205-4	22	5	Шестерня пара-	С620-08-08-4	Сталь 18Х2Н4ВА (МПТУ 2420—49)	1	0,84	
			зитная привода мас-					
			ляного насоса					
20-08-206	15	11	Подшипник П42205 (ГОСТ 8328—57)	Общая сборка		5	0,15	
	16	2						
	17	2						
	19	2						
20-08-213-4	17	5	Валик привода воздухопуска	Общая сборка	Сталь 45Х (ГОСТ 1051—59)	1	0,131	
20-08-214-3	19	5	Валик привода датчика тахометра	С620-08-05-3	Сталь 20Х (ГОСТ 1051—59)	1	0,251	
20-08-218-4	19	13	Проставка	С620-08-11	Алюминиевый сплав АЛ9 (ГОСТ 2685—63)	1	0,195	

№ узла или детали	№ рисунка	№ позиции	Наименование узла или детали	Входит в сборочный узел	Материал	Количество	Вес	Примечание																																																																																																												
20-08-232-3	15	3	Крышка	Общая сборка	Сталь 45X (ГОСТ 4543—61)	3	0,243																																																																																																													
	16	10							20-08-235	21	10	Палец шестерни привода генератора	Общая сборка	Сталь 18X2H4BA (МПТУ 2420—49)	1	0,18		20-08-236-1	20	7	20-08-241-1	15	5		16	8	Кольцо устано- вочное	Общая сборка	Сталь 85 (ГОСТ 1050—60)	5	0,0108 0,0278	Комп- лект 20 шт.		17	8		19	9	20-08-243-3	15	9	Ось	Общая сборка	Сталь 45X (ГОСТ 1051—59)	3	0,251			16	5	20-08-244	18	1	Втулка распорная	Общая сборка	Труба стальная 56×5 45 (ГОСТ 8734—58)	1	0,056		20-08-245	22	2	Ось шестерни привода	Общая сборка	Сталь 45X (ГОСТ 4543—61)	1	0,41		20-08-246	22	1				Кольцо уплотни- тельное	Общая сборка	Резиновая смесь НО-68-1 (МРТУ 38-5-1166—64)	1	0,0008		20-08-247	21	8	20-08-248	15	4	Шестерня пара- зитная	Общая сборка	Сталь 18X2H4BA (МПТУ 2420—49)	1	0,357			16	9		19	10				Кольцо уплотни- тельное	Общая сборка	Резиновая смесь НО-68-1 (МРТУ 38-5-1166—64)	4	0,0013		20-08-251	20	1		21	5	Кольцо упорное	Общая сборка	Сталь 40X (ГОСТ 4543—61)
20-08-235	21	10	Палец шестерни привода генератора	Общая сборка	Сталь 18X2H4BA (МПТУ 2420—49)	1	0,18																																																																																																													
20-08-236-1	20	7																																																																																																																		
20-08-241-1	15	5																																																																																																																		
	16	8	Кольцо устано- вочное	Общая сборка	Сталь 85 (ГОСТ 1050—60)	5	0,0108 0,0278	Комп- лект 20 шт.																																																																																																												
	17	8																																																																																																																		
	19	9																																																																																																																		
20-08-243-3	15	9	Ось	Общая сборка	Сталь 45X (ГОСТ 1051—59)	3	0,251																																																																																																													
	16	5																																																																																																																		
20-08-244	18	1	Втулка распорная	Общая сборка	Труба стальная 56×5 45 (ГОСТ 8734—58)	1	0,056																																																																																																													
20-08-245	22	2	Ось шестерни привода	Общая сборка	Сталь 45X (ГОСТ 4543—61)	1	0,41																																																																																																													
20-08-246	22	1																																																																																																																		
			Кольцо уплотни- тельное	Общая сборка	Резиновая смесь НО-68-1 (МРТУ 38-5-1166—64)	1	0,0008																																																																																																													
20-08-247	21	8																																																																																																																		
20-08-248	15	4	Шестерня пара- зитная	Общая сборка	Сталь 18X2H4BA (МПТУ 2420—49)	1	0,357																																																																																																													
	16	9																																																																																																																		
	19	10																																																																																																																		
			Кольцо уплотни- тельное	Общая сборка	Резиновая смесь НО-68-1 (МРТУ 38-5-1166—64)	4	0,0013																																																																																																													
20-08-251	20	1																																																																																																																		
	21	5	Кольцо упорное	Общая сборка	Сталь 40X (ГОСТ 4543—61)	2	0,01	Комп- лект 6 шт.																																																																																																												

№ узла или детали	№ рисунка	№ позиции	Наименование узла или детали	Входит в сборочный узел	Материал	Количество	Вес	Примечание
20-08-255	15	12	Кольцо устано- вочное	Общая сборка	Сталь 85 (ГОСТ 1050—60)	5	0,011	Комп- лект 11 шт.
	16	1						
	17	1						
	19	1						
20-08-258	15	7	Кольцо стопорное	Общая сборка	Сталь 70 (ГОСТ 1050—60)	5	0,0018	
	16	6						
	17	6						
	19	7						
20-01-10	21	4	Кольцо уплотни- тельное	Общая сборка	Резиновая смесь НО-68-1 (МРТУ 38-5-1166—64)	1	0,0009	
20-05-152-1	18	2	Кольцо ВЭ-90 (ГОСТ 9301—59)	Общая сборка	Сталь 65Г (ГОСТ 1050—60)	2	0,021	
20-27-61	20	8	Кольцо уплотни- тельное	Общая сборка	Резиновая смесь НО-68-1 (МРТУ 38-5-1166—64)	2	0,0003	
	21	11						
20-12-91	19		Арматура манже- ты	С620-12-10	Сталь 08кп (ГОСТ 914—56)	1	0,006	**
301-107-1	21	3	Шайба	Общая сборка	Сталь 38ХС (ГОСТ 4543—61)	2	0,025	
	22	7						
301-113-1	22	6	Шайба	Общая сборка	Сталь 38ХС (ГОСТ 4543—61)	1	0,02	
301-161	20	6	Кольцо уплотни- тельное	Общая сборка	Резина IV гр. (ТУ МХП 1264—55р)	1	0,0001	
302-17-2	22	3	Замок	С620-08-08-4	Проволока П-4 (ГОСТ 9389—60)	1	0,011	
307-08-3	18	5	Втулка распреде- лительного вала	С620-08-12	Сталь 38ХС (ГОСТ 4543—61)	1	0,13	**
307-10-2	18	7	Гайка распредели- тельного вала	Общая сборка	Сталь 38ХС (ГОСТ 4543—61)	1	0,062	

№ узла или детали	№ рисунка	№ позиции	Наименование узла или детали	Входит в сборочный узел	Материал	Количество	Вес	Примечание
307-11	18	6	Замок	Общая сборка	Сталь 45X (ГОСТ 4543—61)	1	0,006	
307-12	18	8	Замок	Общая сборка	Сталь 70 (ГОСТ 1050—60)	1	0,004	
312-30-51	15	8	Шпонка	Общая сборка	Сталь 38ХС (ГОСТ 4543—61)	5	0,004	
	16	4						
	17	4						
	19	6						
327-49-2	19	11	Пружина	С620-12-07	Сталь 70 (ГОСТ 1050—60)	1	0,0034	
587-30	19	4	Заглушка	С620-08-05-3	Сталь 20 (ГОСТ 1050—60)	1	0,009	**
350-03 *	19	14		С620-08-11		4		
351-02 *	15	1		Общая сборка		13		
	16	12						
	19	16						
351-19А *	21	2		Общая сборка		2		
	22	8						
353-16-1 *	15	2		Общая сборка		13		
	16	11						
	19	15						
354-15 *	21	1		Общая сборка		2		
	22	9						

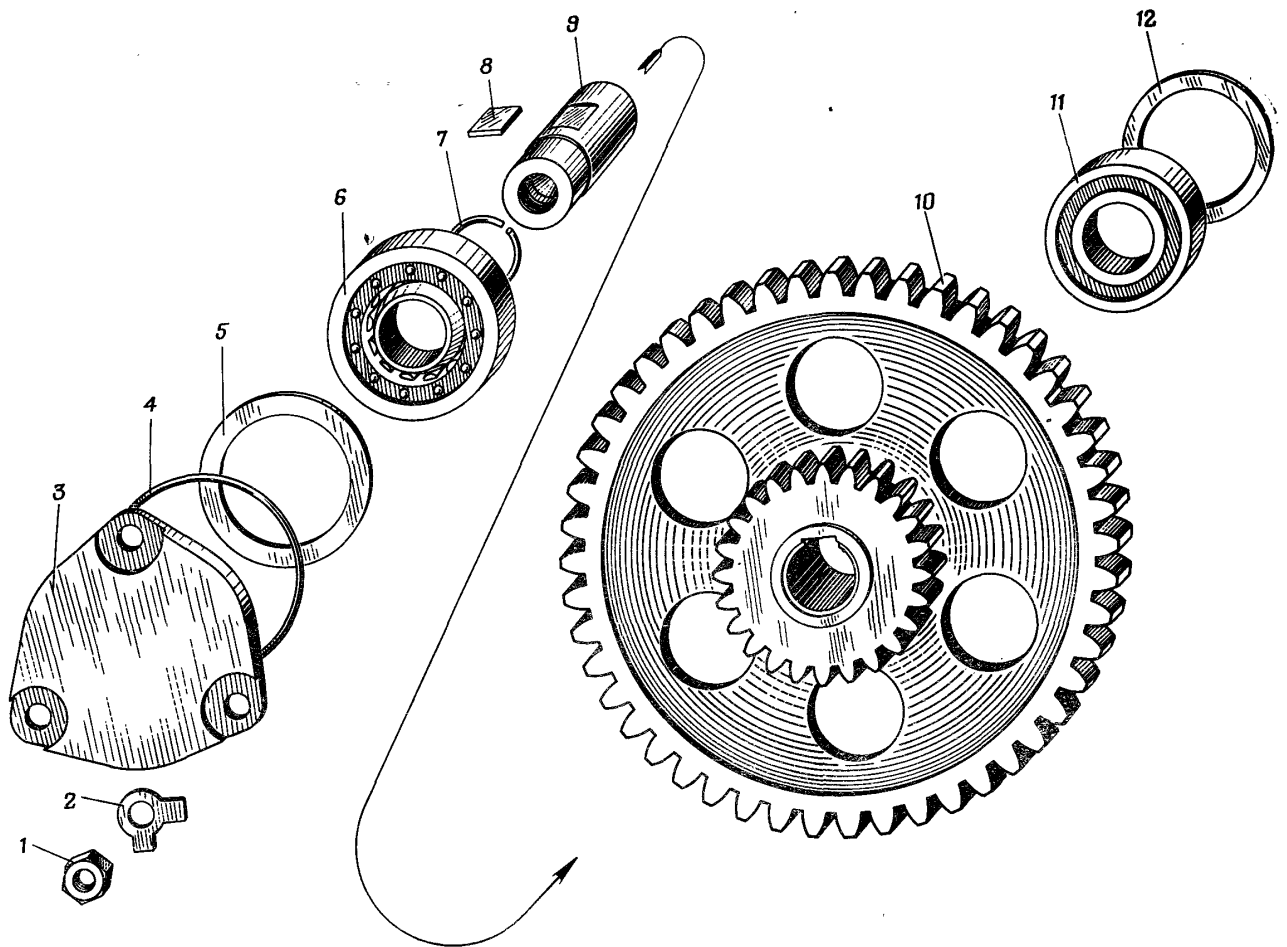


Рис. 15. Блок шестерен



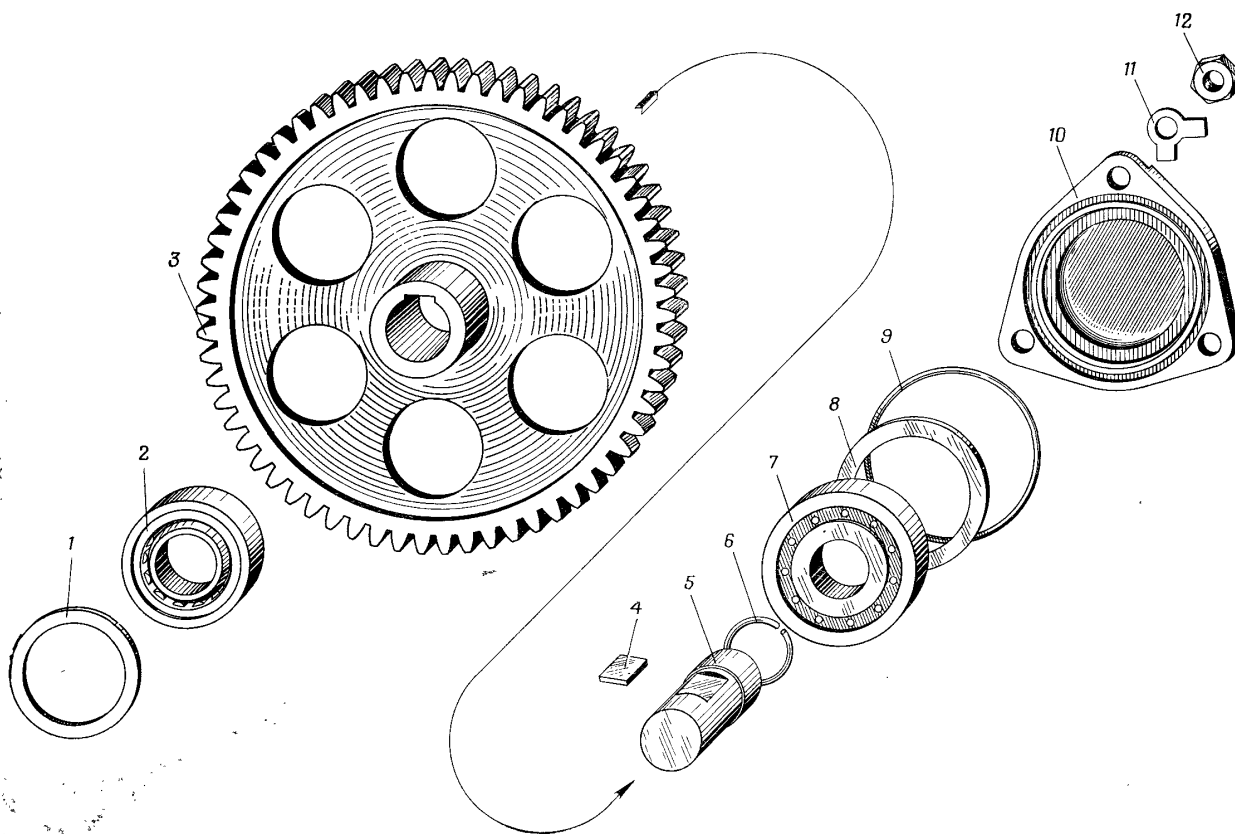


Рис. 16. Шестерня паразитная

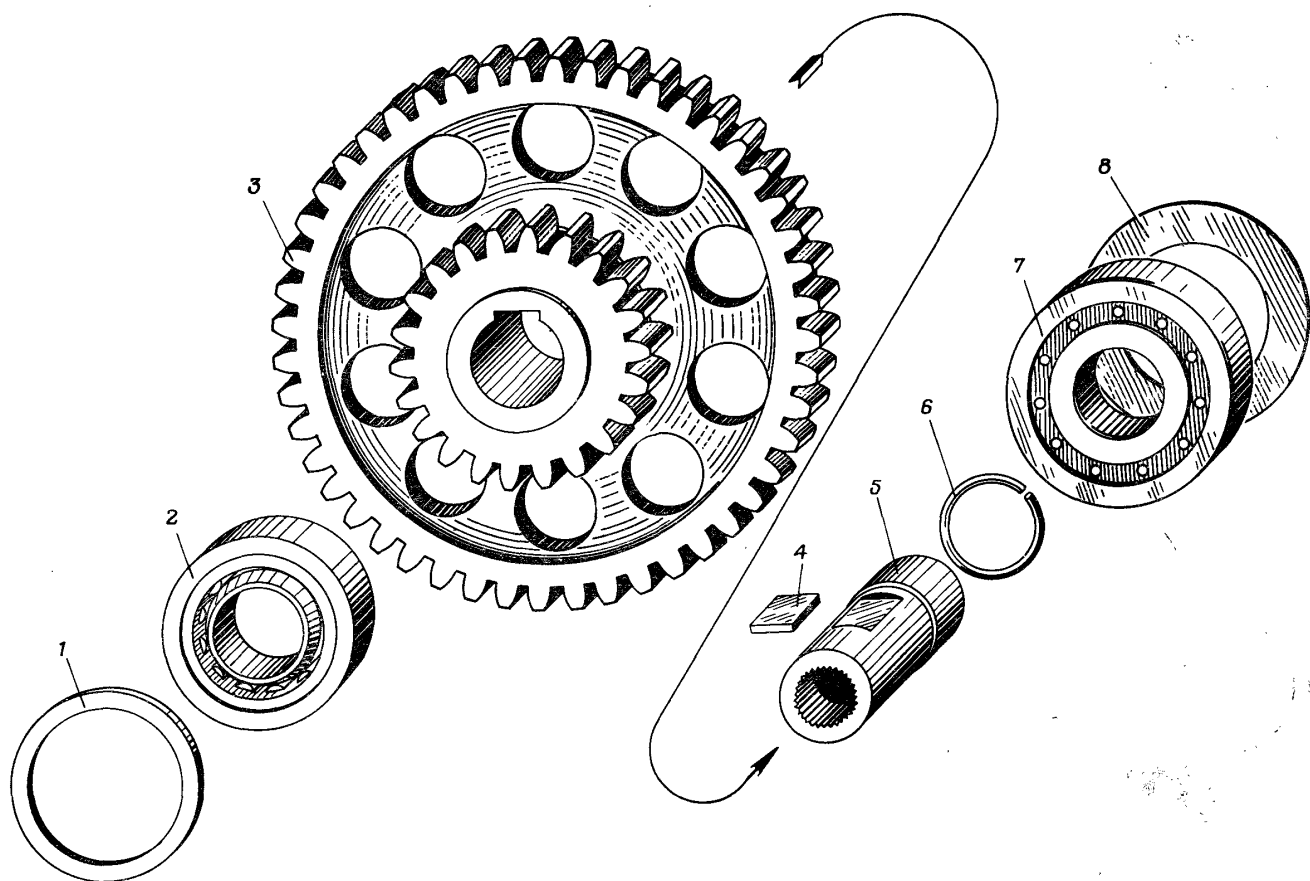


Рис. 17. Привод воздухораспределителя

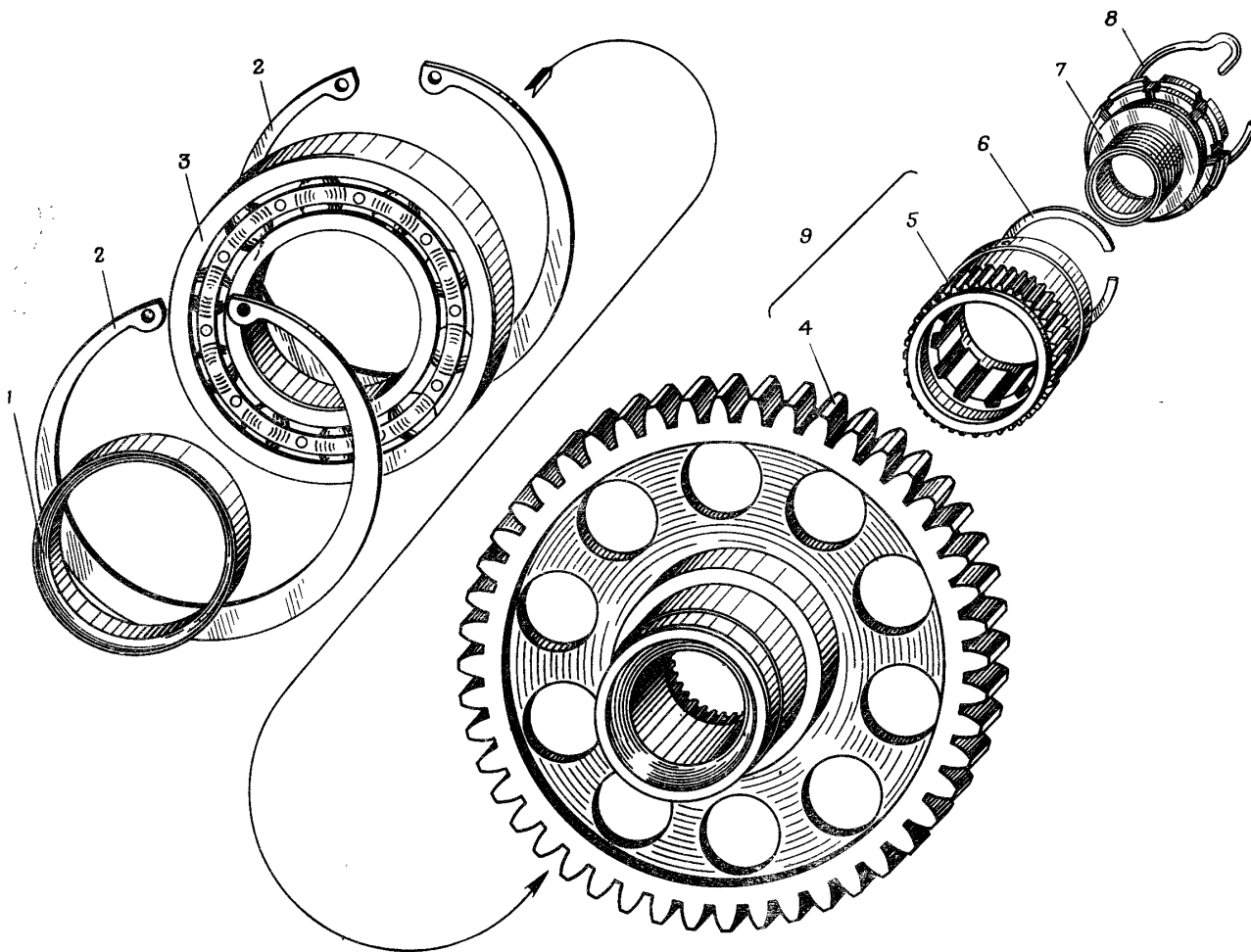


Рис. 18. Привод топливного насоса

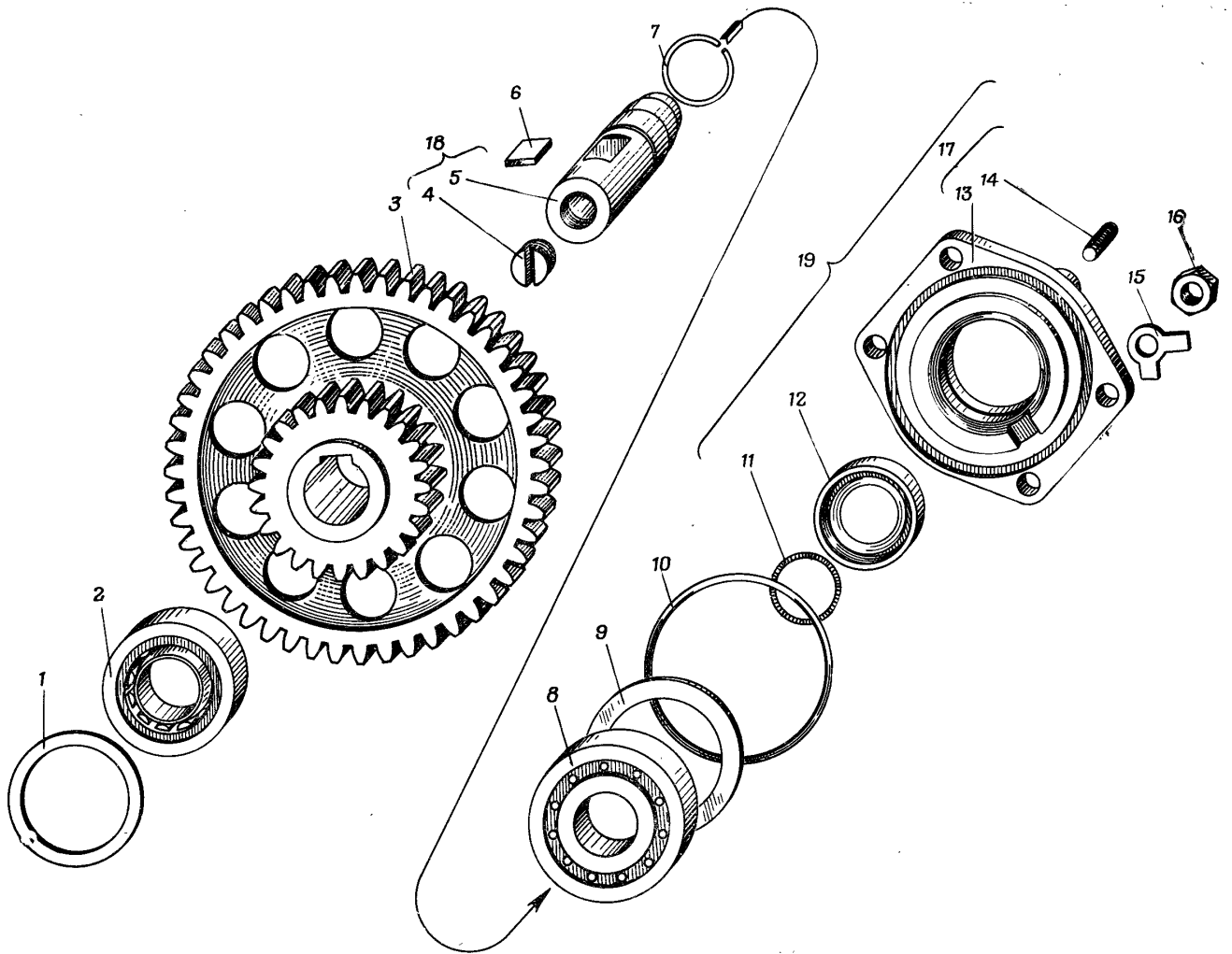


Рис. 19. Привод датчика тахометра

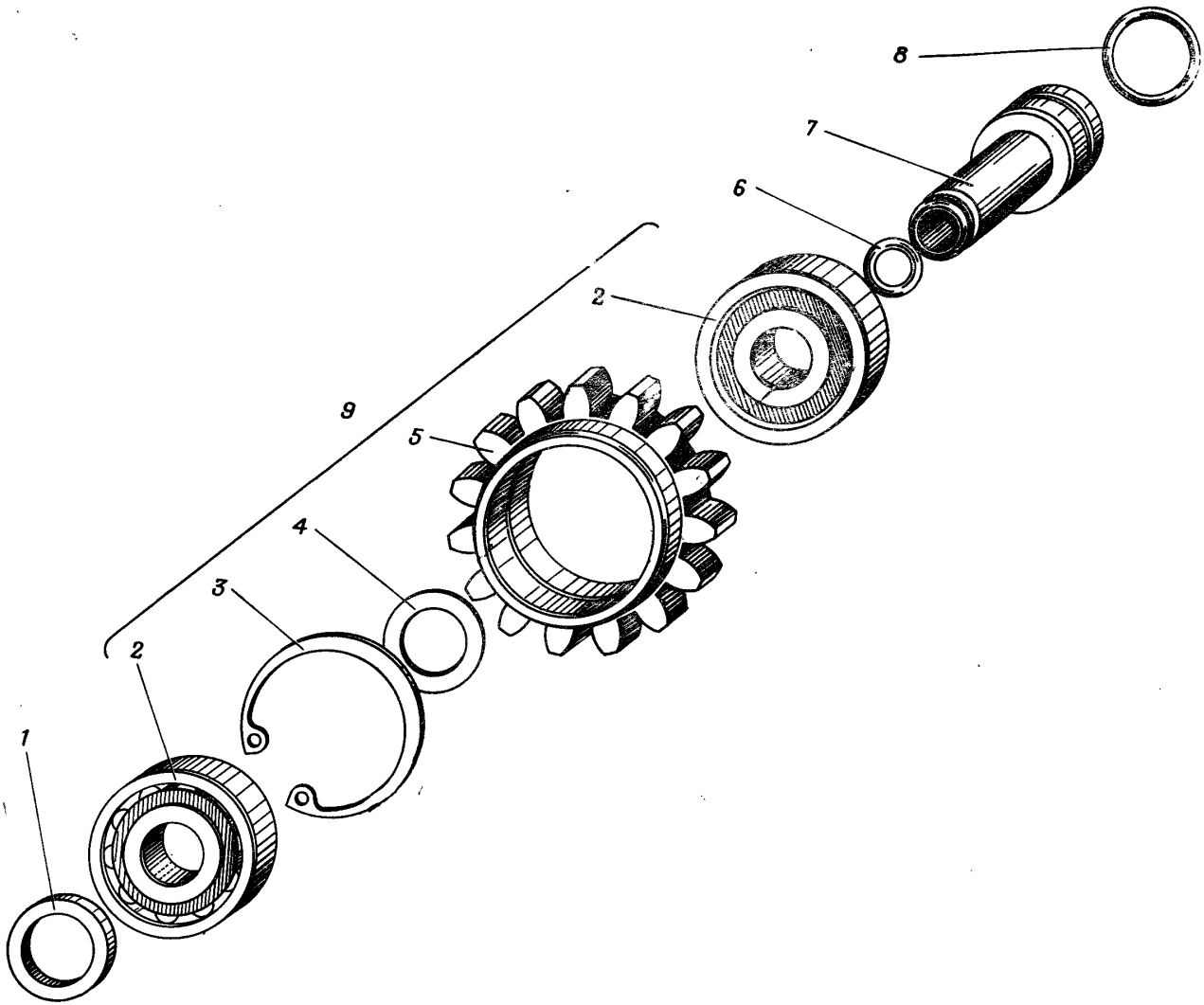


Рис. 20. Шестерня паразитная

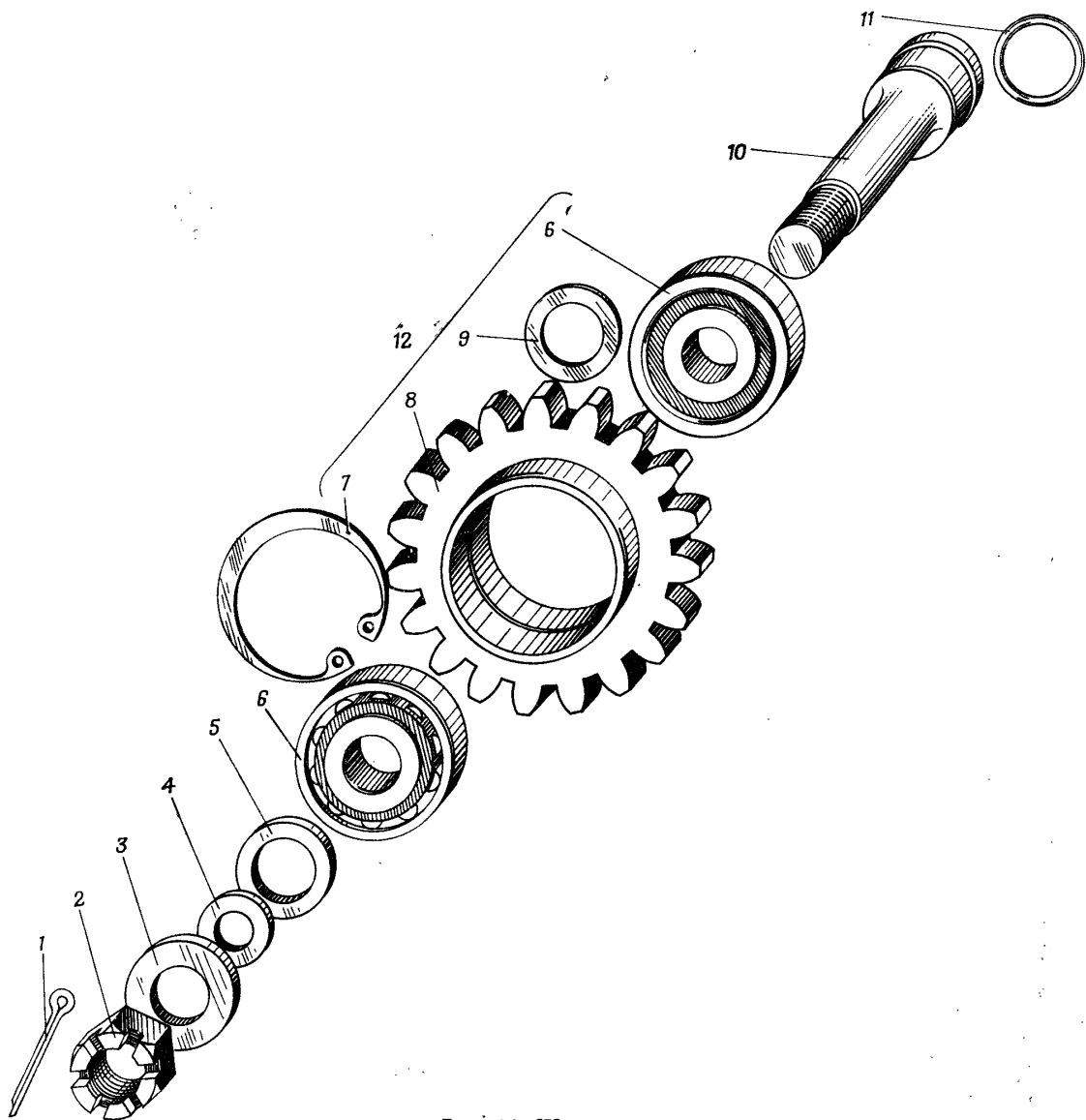


Рис. 21. Шестерня паразитная

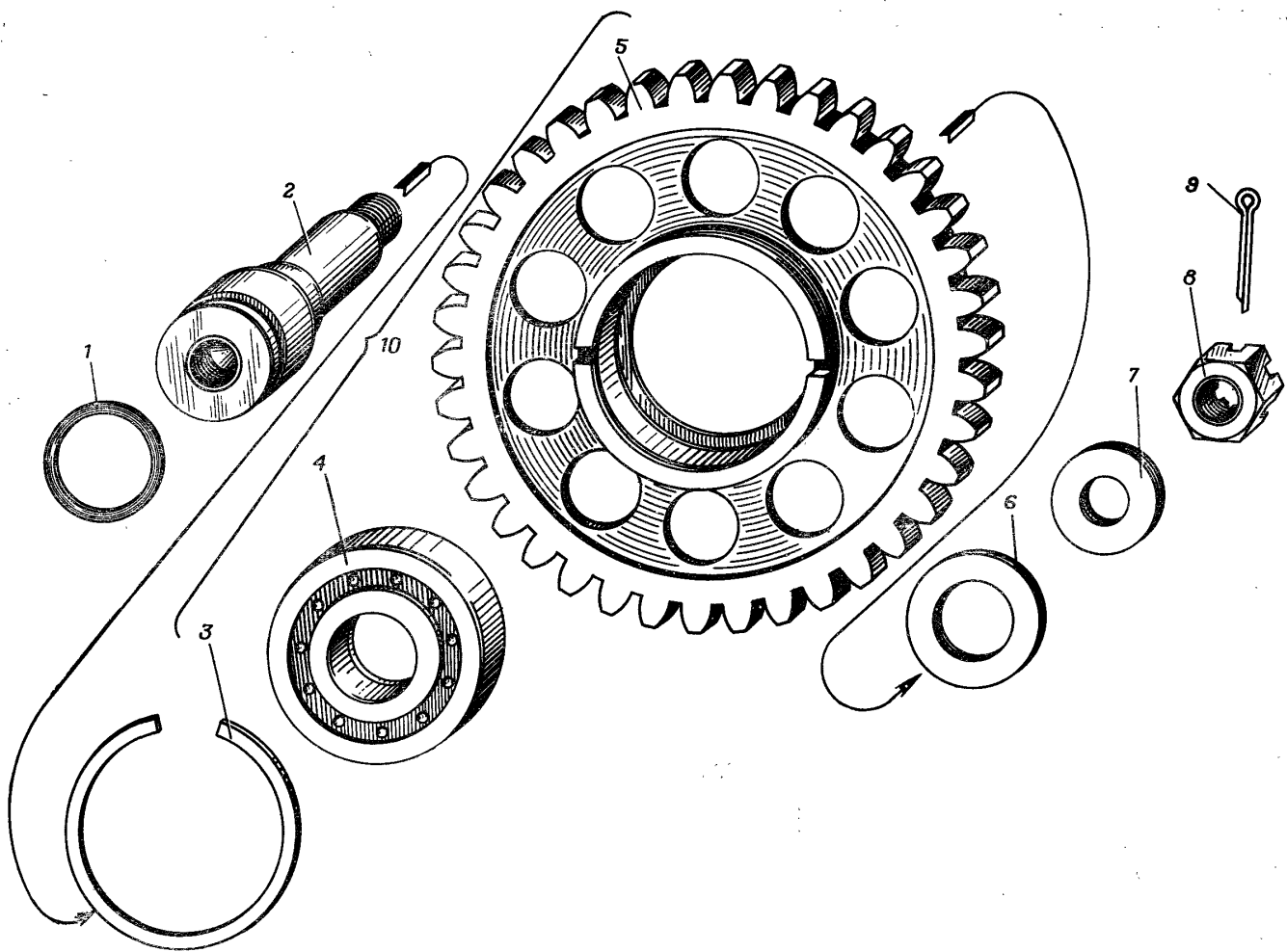


Рис. 22. Привод масляного насоса

**ГРУППА 09. УСТАНОВКА ГЕНЕРАТОРА И СТАРТЕРА НА ДВИГАТЕЛЕ**

№ узла или детали	№ рисунка	№ позиции	Наименование узла или детали	Входит в сборочный узел	Материал	Количество	Вес	Примечание
С620-09-01-4	23	28	Генератор ВГ-7500 (монтаж- ный узел)	Общая сборка		1	26,63	
С620-09-02-1 или С5-000	25	1	Стартер С-5	Общая сборка		1	40,0	
С620-09-05 или 002145	24	1	Генератор ВГ-7500	Общая сборка		1	24,5	На дви- гатель ставить с патрубком 19 (рис. 23) вме- сто поз. 2 (рис. 24)
С620-09-09-4	23	10	Корпус вентиля- тора (механический узел)	С620-09-15-1		1	1,985	
С620-09-15-1	23		Корпус вентиля- тора (монтажный узел)	Общая сборка		1	2,007	
С620-39-85-1	23	9	Манжета (мон- тажный узел)	Общая сборка		1	0,022	
С6У36-11-07-1	23	29	Хомут (медниц- кий узел)	Общая сборка		2	0,062	
20-09-23-5	23		Корпус вентиля- тора	С620-09-09-4	Алюминиевый сплав АЛ9 (ГОСТ 2685—63)	1	1,850	**
20-09-24-5	23	3	Крышка вентиля- тора	Общая сборка	Алюминиевый сплав АЛ9 (ГОСТ 2685—63)	1	0,660	
20-09-27-3	23	7	Крыльчатка вен- тилятора	Общая сборка	Алюминиевый сплав Д1 или АК4 (ГОСТ 4784—65)	1	0,580	
20-09-28	25	2	Кольцо уплотни- тельное	Общая сборка	Резиновая смесь НО-68-1 (МРТУ 38-5-1166—64)	1	0,009	



№ узла или детали	№ рисунка	№ позиции	Наименование узла или детали	Входит в сборочный узел	Материал	Количество	Вес	Примечание
20-09-39-4	23	11	Прокладка	Общая сборка	Бумага кабельная К-120 0,12 (ГОСТ 645—67)	1	0,0015	
20-09-46-2	23	19	Патрубок генера- тора	Общая сборка	Алюминиевый сплав АЛ9 (ГОСТ 2685—63)	1	0,950	
20-09-63-1	23		Втулка подшипни- ка	С620-09-09-4	Сталь 45Х (ГОСТ 1051—59)	1	0,114	**
20-09-64	23	5	Шайба стопорная 18×36	Общая сборка	Сталь 08кп (ГОСТ 914—56)	1	0,0062	
20-09-65	23	23	Шланг подвода воздуха	Общая сборка	Резиновая смесь 40 У70-7 (МРТУ6 07-6016—63)	1	0,65	
20-09-66-1	23	12	Левая половина хомута	Общая сборка	Сталь 40Х (ГОСТ 4543—61)	1	0,473	
20-09-67-1	23	13	Правая половина хомута	Общая сборка	Сталь 40Х (ГОСТ 4543—61)	1	0,490	
20-09-68	23	16	Проставка генера- тора	Общая сборка	Сталь 40Х (ГОСТ 4543—61)	1	1,400	
20-09-69	23	6	Кольцо устано- вочное	Общая сборка	Сталь 40 (ГОСТ 1050—60)	1	0,030	
308-95	23	8	Кольцо устано- вочное	Общая сборка	Сталь 85 (ГОСТ 1050—60)	1	0,014— 0,022	
309-22	23	4	Гайка	Общая сборка	Сталь 45 (ГОСТ 1051—59)	1	0,048	
351-02 *	23	20		Общая сборка		6		
351-06 *	23	1		Общая сборка		5		
353-11 *	23	2		Общая сборка		5		
353-15 *	23	14		Общая сборка		2		
353-16-1 *	23	22		Общая сборка		6		
353-26 *	23	17		Общая сборка		6		
356-67А *	23	18		С620-09-01-4		6		
350-03 *	23	21		С620-09-09-4		5		**
587-48	23		Штифт цилиндри- ческий 3×8	С620-09-09-4	Сталь 45 (ГОСТ 1050—60)	1		**
321-17	23	26	Болт соединитель- ного хомута	С6У36-11-07-1	Сталь 45 (ГОСТ 1051—59)	2		

№ узла или детали	№ рисунка	№ позиции	Наименование узла или детали	Входит в сборочный узел	Материал	Количество	Вес	Примечание
321-18-1	23	25	Гайка	СбУ36-11-07-1	Сталь 45 (ГОСТ 1051—59)	2		
353-04-1 *	23	27		СбУ36-11-07-1		2		
У36-11-26-1	23	24	Лента хомута	СбУ36-11-07-1	Сталь 08кп (ГОСТ 1050—60)	2		
556-09 *	23	15		Общая сборка		2		

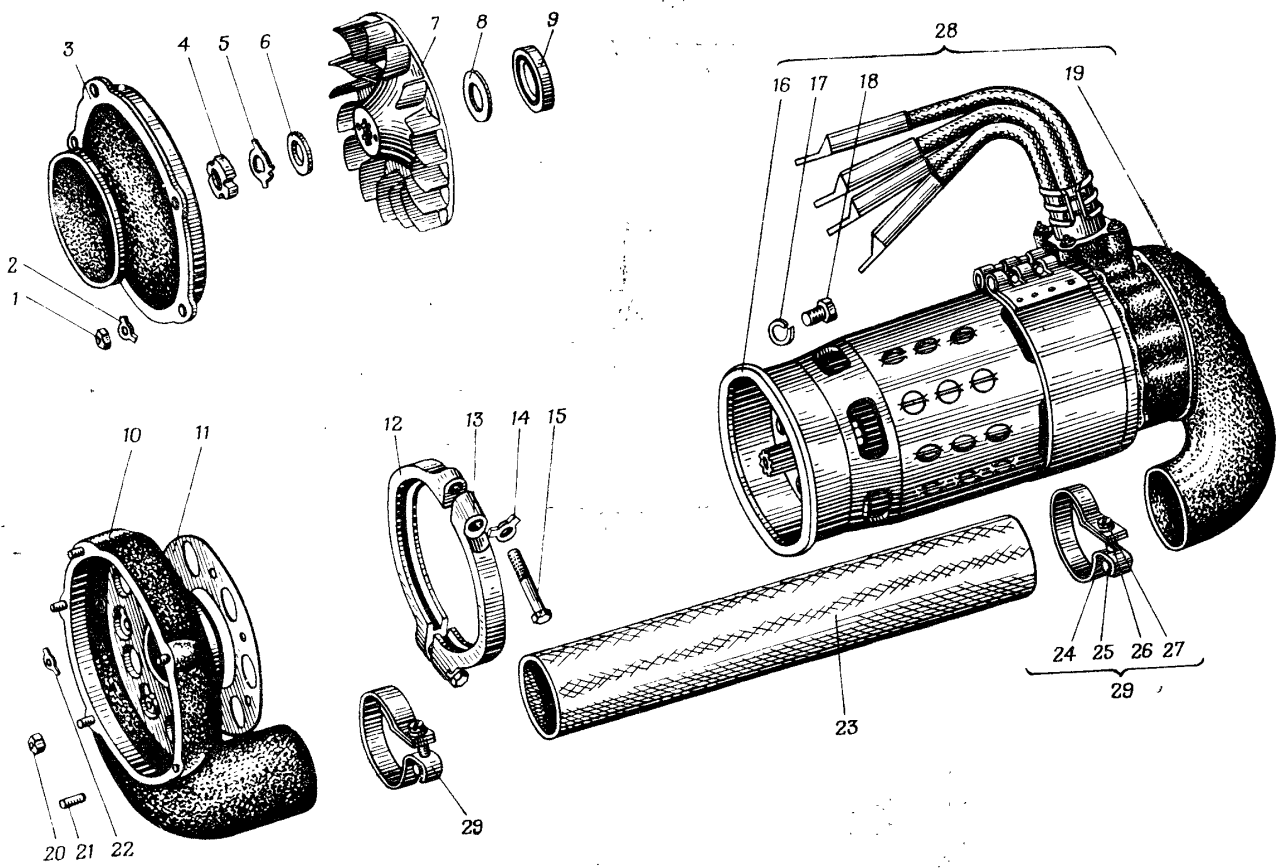


Рис. 23. Генератор с вентилятором

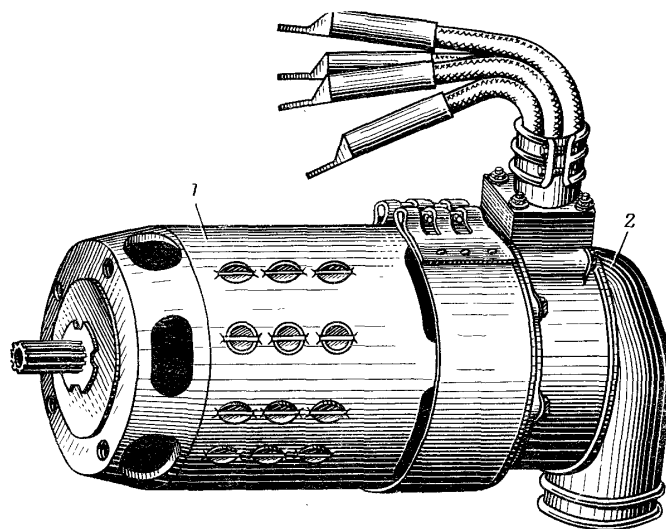


Рис. 24. Генератор С620-09-05

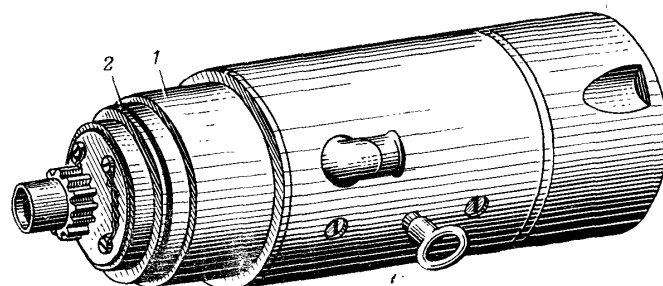


Рис. 25. Стартер С620-09-02-1

**ГРУППА 10. ВОЗДУХОРАСПРЕДЕЛИТЕЛЬ**

№ узла или детали	№ рисунка	№ позиции	Наименование узла или детали	Входит в сборочный узел	Материал	Количество	Вес	Примечание
С620-10-00-4	26	18	Воздухораспре- делитель (монтаж- узел)	Общая сборка		1	1,950	
20-10-05	26	13	Колпак	С620-10-00-4	Сталь 45Х (ГОСТ 4543—61)	1	0,268	
20-10-06-4	26	4	Корпус воздухо- распределителя	С620-10-00-4	Алюминиевый сплав АК4 (ГОСТ 4784—65)	1	0,465	
20-10-07-3	26	3	Валик привода	С620-10-00-4	Сталь 45Х (ГОСТ 4543—61)	1	0,190	
20-10-08	26	5	Муфта	С620-10-00-4	Сталь 45Х (ГОСТ 1051—59)	1	0,035	
20-10-09-3	26	7	Диск распредели- тельный	С620-10-00-4	Сталь 45Х (ГОСТ 4543—61)	1	0,097	
20-10-11	26	8	Тарелка	С620-10-00-4	Сталь 08пс (ГОСТ 914—56)	1	0,007	
20-10-12-1	26	6	Пружина	С620-10-00-4	Проволока П-1,5 (ГОСТ 9389—60)	1	0,004	
310-19	26	12	Прокладка	С620-10-00-4	Алюминий А2 (ГОСТ 7869—56)	1	0,0016	
310-25	26	15	Корпус поворот- ного угольника	С620-10-00-4	Сталь 35 (ГОСТ 1050—60)	1	0,027	
320-37	26	2	Зажим	С620-10-00-4	Сталь 45 (ГОСТ 1051—59)	6	0,023	
329-51	26	16	Болт поворотного угольника	С620-10-00-4	Сталь 45 (ГОСТ 1051—59)	1	0,034	
354-15 *	26	11		С620-10-00-4		1		
354-22 *	26	17		С620-10-00-4		1		
355-06 *	26	1		С620-10-00-4		12		
355-07 *	26	14		С620-10-00-4		2		
407-474	26	9	Замок	С620-10-00-4	Проволока П-2,3 (ГОСТ 9389—60)	1	0,0022	
537-306	26	10	Гайка М12	С620-10-00-4	Сталь 40 (ГОСТ 1051—59)	1	0,006	

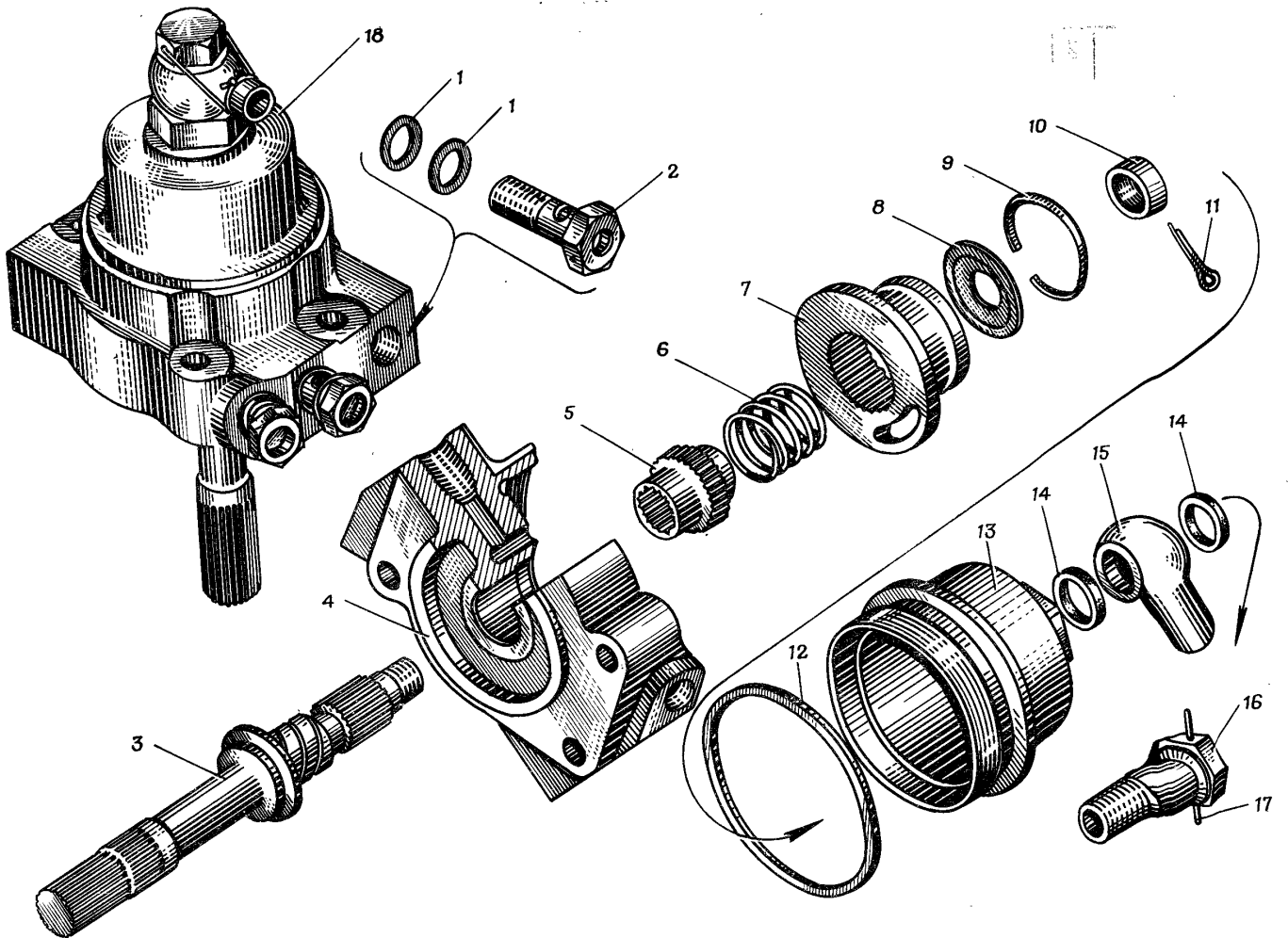


Рис. 26. Воздухораспределитель Сб20-10-00-4 (монтажный узел)

**ГРУППА 11. НАСОС ВОДЯНОЙ**

№ узла или детали	№ рисунка	№ позиции	Наименование узла или детали	Входит в сборочный узел	Материал	Количество	Вес	Примечание
С620-11-01-8	27	1	Насос водяной (монтажный узел)	Общая сборка		1	4,274	
С620-11-02-7	27	60	Корпус водяного насоса (механиче- ский узел)	С620-11-01-8		1	1,943	
С620-11-04-3	27	25	Фланец (механи- ческий узел)	С620-11-01-8		1	0,226	
С620-11-05-2	27	61	Кран (монтажный узел)	С620-11-01-8		1	0,400	
С620-11-06	27	21	Диск уплотни- тельный	С620-11-01-8		1	0,039	
С620-11-15-1	27	29	Узел уплотнения (монтажный узел)	С620-11-01-8		1	0,025	
С620-11-22-4	27	17	Валик с крыльчат- кой (механический узел)	С620-11-01-8		1	0,575	
С620-11-28	27	11	Корпус крана (медницкий узел)	С620-11-05-2		1	0,236	
С620-12-07	27	43	Манжета (мон- тажный узел)	С620-12-10		1	0,0089	
С620-12-10	27	45	Манжета	С620-11-01-8	Резиновая смесь 3465-Н-4 (МРТУ 38-5-1166—64)	1	0,0123	**
20-11-03	27	20	Валик водяного насоса	С620-11-22-4	Сталь 45Х (ГОСТ 4543—61)	1	0,340	**
20-11-07-3	27	19	Крыльчатка	С620-11-22-4	Алюминиевый сплав АЛ9 (ГОСТ 2685—63)	1	0,219	**
20-11-10-9	27	41	Корпус водяного насоса	С620-11-02-7	Алюминиевый сплав АЛ9 (ГОСТ 2685—63)	1	1,715	
20-11-14-3	27	16	Прокладка	С620-11-01-8	Паронит (ГОСТ 481—58)	1	0,005	
20-11-16	27	47	Подшипник 204 (ГОСТ 8338—57 и ЕТУ 500—65)	С620-11-01-8		2	0,104	

№ узла или детали	№ рисунка	№ позиции	Наименование узла или детали	Входит в сборочный узел	Материал	Количество	Вес	Примечание
20-11-17-2	27	34	Пружина	С620-11-01-8	Проволока III-2,5 (ГОСТ 9389—60)	1	0,014	
20-11-19	27	22	Каркас	С620-11-06	Сталь 2Х13 или 3Х13 (ГОСТ 5632—61)	1	0,022	**
20-11-20	27	23	Диск	С620-11-06	Керамика ЦМ-332 (ТУ 498—61 Приложение 30)	1	0,017	**
20-11-22	27	32	Обойма	С620-11-15-1	Труба 42×3, сталь Х18Н9 (ГОСТ 9941—62)	1	0,003	
20-11-23-1	27	33	Прокладка	С620-11-01-8	Латунь Л62 (ГОСТ 1019—47)	1	0,0025	
20-11-29	27		Корпус крана	С620-11-28	Сталь 45 (ГОСТ 1051—59)	1	0,224	**
20-11-36	27	5	Втулка	С620-11-05-2	Сталь 2Х13 (ГОСТ 5949—61)	1	0,015	
20-11-45	27	8	Кольцо	С620-11-05-2	Сталь 2Х13 (ГОСТ 5632—61)	1	0,011	
20-11-50-7	27	15	Раструб насоса	С620-11-01-8	Алюминиевый сплав АЛ9 (ГОСТ 2685—63)	1	0,600	
20-11-69-2	27	24	Втулка	С620-11-01-8	Труба 25×3,5, сталь 45Х (ГОСТ 8734—66)	1	0,042	
20-11-71	27	31	Резина уплотни- тельная	С620-11-15-1	Резиновая смесь НО-68-1 (МРТУ 38-5-1166—64)	1	0,0075	
20-11-72-2	27	28	Прокладка	С620-11-01-8	Паронит (ГОСТ 481—58)	1	0,005	
20-11-73-3	27	39	Фланец	Общая сборка	Сталь 40Л-1 (ГОСТ 977—65)	1	0,245	
20-11-74-1	27	38	Кольцо уплотни- тельное	Общая сборка	Резиновая смесь НО-68-1 (МРТУ 38-5-1166—64)	1	0,012	
20-11-75-1	27	49	Втулка	С620-11-01-8	Сталь 45Х (ГОСТ 4543—61)	1	0,050	



№ узла или детали	№ рисунка	№ позиции	Наименование узла или детали	Входит в сборочный узел	Материал	Количество	Вес	Примечание
20-11-76-2	27	56	Прокладка	Общая сборка	Паронит (ГОСТ 481—58)	1	0,004	
20-11-77-1	27	37	Проставка	Общая сборка	Труба 65×3,5, сталь 1Х13 (ГОСТ 9941—62)	1	0,020	
20-11-78	27	30	Кольцо уплотни- тельное	С620-11-15-1	Антифрикционный ма- териал АО-1500-С05 (ТУ 625—61)	1	0,0145	
20-11-80-1	27	4	Клапан	С620-11-05-2	Резиновая смесь НО-68-1 (МРТУ 38-5-1166—64)	2	0,0015	
20-11-82-1	27	2	Гайка	С620-11-05-2	Сталь 2Х13 (ГОСТ 5632—61)	1	0,070	
20-11-84	27	26	Фланец	С620-11-04-3	Алюминиевый сплав Д1 (ГОСТ 4784—65)	1	0,210	
20-11-85	27	46	Шайба	С620-11-01-8	Сталь 45Х (ГОСТ 4543—61)	1	0,013	
20-12-91	27		Арматура манже- ты	С620-12-07	Сталь 08кп (ГОСТ 914—56)	1	0,006	**
306-85	27	3	Подмотка $l = 600, l = 150$	С620-11-05-2	Шелк швейный № 13 (ГОСТ 1870—68)	1	0,0001	
308-102	27	53	Проволока сто- порная	С620-11-01-8	Проволока КС (ГОСТ 792—67)	1	0,0017	
311-08-1	27	18	Заклепка	С620-11-22-4	Сталь 2Х13 (ЭЖ-2) (ГОСТ 5632—61)	8	0,002	**
311-30-4	27		Труба 18×1	С620-11-28	Сталь 20 (ГОСТ 8734—66)	1	0,0117	**
327-49-2	27	44	Пружина	С620-12-10	Сталь 70 (ГОСТ 1050—60)	1	0,0034	**
350-02 *	27	40		С620-11-02-7		6		
350-20-1 *	27	42		С620-11-02-7		4		
350-26 *	27	27		С620-11-04-3		4		
351-02 *	27	59		Общая сборка		4		
351-06 *	27	13		С620-11-01-8		10		
353-04-1 *	27	9		С620-11-05-2 С620-11-07-1		1 2		

№ узла или детали	№ рисунка	№ позиции	Наименование узла или детали	Входит в сборочный узел	Материал	Количество	Вес	Примечание
353-11 *	27	14		С620-11-01-8		10		
353-15 *	27	36		Общая сборка		2		
353-16-1 *	27	58		Общая сборка		4		
355-15 *	27	12		С620-11-01-8		1		
355-17 *	27	55		С620-11-02-7		1		
402-37-7	27	57	Рессора	Общая сборка	Сталь 18Х2Н4ВА (МПУ 2420—49)	1	0,206	
411-09-2	27	51	Шайба	С620-11-01-8	Сталь 45 (ГОСТ 1051—59)	1	0,0075	
411-14-7	27	52	Гайка	С620-11-01-8	Сталь 45 (ГОСТ 1051—59)	1	0,0145	
411-21-1	27	50	Втулка шлицевая	С620-11-01-8	Сталь 18Х2Н4ВА ГОСТ 4543—61	1	0,040	
411-32А	27	7	Стержень крана	С620-11-05-2	Сталь 2Х13 (ГОСТ 5632—61)	1	0,032	
411-33	27	6	Пружина	С620-11-05-2	Проволока II-2,3 (ГОСТ 9389—60)	1	0,023	
411-87	27	54	Штуцер	С620-11-02-7	Сталь 45 (ГОСТ 1051—59)	1	0,145	
511-90	27	48	Кольцо стопорное	С620-11-01-8	Сталь 70 (ГОСТ 1050—60)	1	0,006	
556-14 *	27	35		Общая сборка		2		
1215-42	27	10	Гайка	С620-11-05-2	Сталь 45 (ГОСТ 1050—60)	1	0,011	

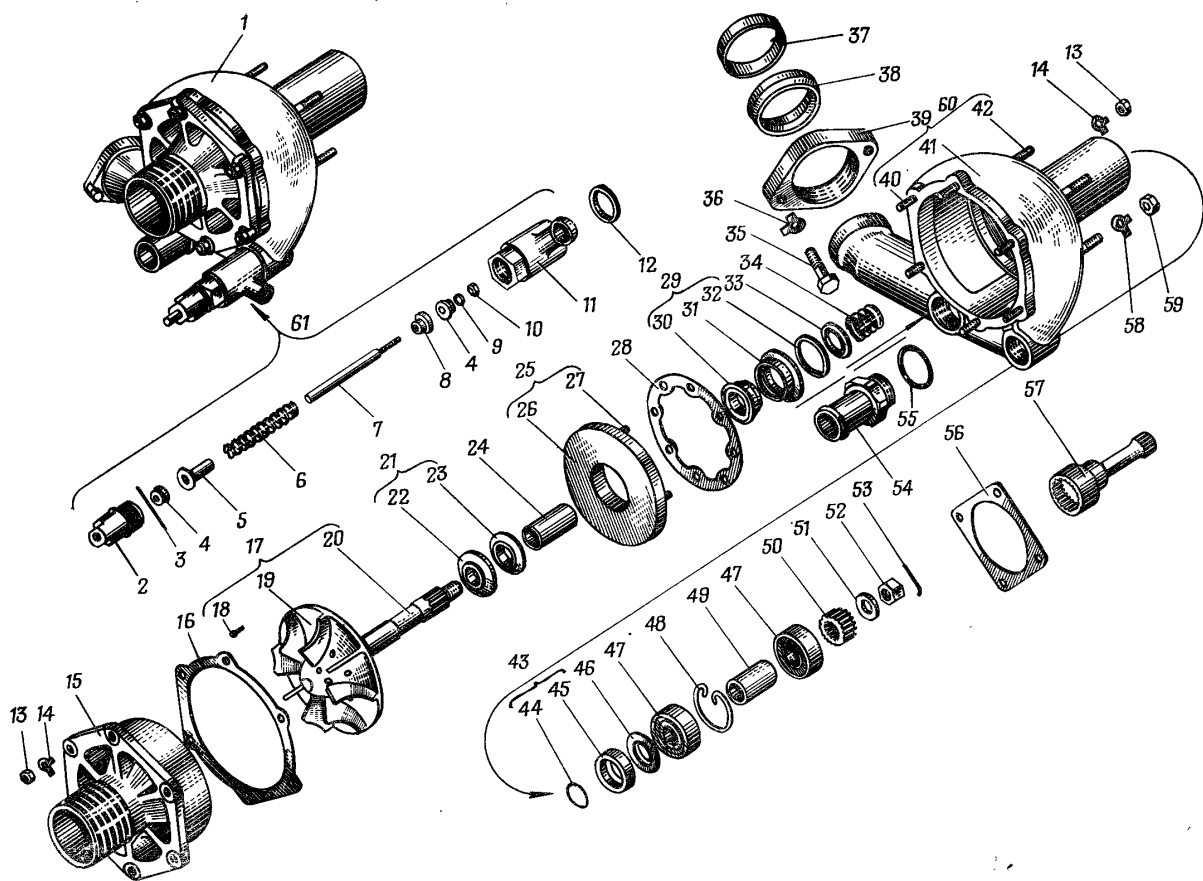


Рис. 27. Насос водяной С620-11-01-8 (монтажный узел) с установочными деталями (позиции 35—49, 56, 57)

**ГРУППА 12. НАСОС МАСЛЯНЫЙ**

№ узла или детали	№ рисунка	№ позиции	Наименование узла или детали	Входит в сборочный узел	Материал	Количество	Вес	Примечание
С620-12-01-12	28	1	Насос масляный (монтажный узел)	Общая сборка		1	12,550	
С620-12-02-1	28	14	Шестерня масля- ного насоса ведущая (механический узел)	С620-12-01-12		1	0,641	
С620-12-04	28		Корпус масляного насоса (механиче- ский узел)	С620-12-50-12		1	3,510	**
С620-12-05	28		Корпус масляного насоса (механиче- ский узел)	С620-12-50-12		1	2,729	**
С620-12-06	28	36	Подшипник (ме- ханический узел)	С620-12-04		1	0,084	
С620-12-07	28	54	Манжета (мон- тажный узел)	С620-12-01-12		1	0,0089	
С620-12-10	28		Манжета	С620-12-07	Резиновая смесь 3465-11-4 (МРТУ 38-5-1166—64)	1	0,0123	
С620-12-14-1	28		Манжета	С620-12-15	Резиновая смесь 3465-Н-4 (МРТУ 38-5-1166—64)	2	0,013	
С620-12-15	28	55	Манжета (монтажный узел)	С620-12-01-12		2	0,014	
С620-12-22	28	38	Заглушка	С620-12-01-12	Резиновая смесь 3465-Н-4 (МРТУ 38-5-1166—64)	1	0,009	
С620-12-50-12	28	6	Насос масляный (механический узел)	С620-12-01-12		1	8,260	
С620-12-79-1	28	52 56 57	Шестерни спарен- ные (механический узел)	С620-12-01-12		1	1,190	
С6312-03-2А	28	37	Клапан редуци- онный (монтажный узел)	С620-12-01-12		1	0,1635	

№ узла или детали	№ рисунка	№ позиции	Наименование узла или детали	Входит в сборочный узел	Материал	Количество	Вес	Примечание
С6412-24-3	28	50	Шестерня с втул- кой	С620-12-01-12		1	0,421	
20-12-53-1	28	49	Шестерня масля- ного насоса	С620-12-01-12	Сталь 12ХН3А (ГОСТ 4543—61)	1	0,590	
20-12-54-1	28	13	Шестерня масля- ного насоса ведомая	С620-12-01-12 С620-12-02-1	Сталь 12ХН3А (ГОСТ 4543—61)	2	0,620	**
20-12-55-3	28	56	Шестерня приво- да масляного насо- са	С620-12-79-1	Сталь 18ХНВА (МРТУ 2420—49)	1	0,723	**
20-12-65-2	28	35	Подшипник	С620-12-06	Алюминиевый сплав Д-1 (ГОСТ 4783—68)	1	0,082	
20-12-77-6	28	62	Крышка лючка	С620-12-01-12	Алюминиевый сплав АЛ9 (ГОСТ 2685—63)	1	0,259	
20-12-81	19	11	Пружина	С620-12-15	Сталь 70 (ГОСТ 1050—60)	2	0,001	
20-12-82-1	28		Арматура ман- жеты	С620-12-14-1	Сталь 08кп (ГОСТ 914—56)	2	0,005	**
20-12-85	28	52	Шестерня масля- ного насоса ведущая	С620-12-79-1	Сталь 12ХН3А (ГОСТ 4543—61)	1	0,465	**
20-12-86-2	28	39	Рессора	С620-12-01-12	Сталь 18Х2Н4ВА (ГОСТ 1051—59)	1	0,175	
20-12-87-1	28	58	Заглушка	С620-12-04	Алюминиевый сплав Д1 (ГОСТ 4783—68)	1	0,022	**
20-12-88	28		Кольцо жесткости	С620-12-22	Сталь 08кп (ГОСТ 914—56)	1	0,0053	**
20-12-90	28	9	Кольцо уплотни- тельное	С620-12-01-12	Резиновая смесь НО-68-1 (МРТУ 38-5-1166—64)	1	0,001	
20-12-91	28		Арматура ман- жеты	С620-12-10	Сталь 08кп (ГОСТ 914—56)	1	0,006	**
20-12-120-7	28	10	Крышка-фланец	С620-12-50-12	Алюминиевый сплав АЛ9 (ГОСТ 2685—63)	1	1,150	**
20-12-121-9	28	53	Корпус масляного насоса	С620-12-05	Алюминиевый сплав АЛ9 (ГОСТ 2685—63)	1	2,430	**
20-12-124-8	28	33	Корпус масляного насоса	С620-12-04	Алюминиевый сплав АЛ9 (ГОСТ 2685—63)	1	3,230	**

№ узла или детали	№ рисунка	№ позиции	Наименование узла или детали	Входит в сборочный узел	Материал	Количество	Вес	Примечание
20-12-125-3	28	19	Болт призонный	С620-12-50-12	Сталь 18Х2Н4ВА (ГОСТ 1051—59)	2	0,160	**
20-12-126-1	28	5	Болт стяжной	С620-12-50-12	Сталь 18Х2Н4ВА (ГОСТ 1051—59)	4	0,138	
20-12-130-6	28	60	Прокладка	С620-12-01-12	Паронит (ГОСТ 481—58)	1	0,0078	
20-12-131-5	28	11	Прокладка	С620-12-01-12	Бумага телефонная (ГОСТ 3553—60)	1	0,0003	
20-12-132-4	28	61	Прокладка	С620-12-01-12	Бумага телефонная (ГОСТ 3553—60)	1	0,0004	
20-12-135-4	28	7	Прокладка под блок насосов	Общая сборка	Паронит (ГОСТ 481—58)	1	0,008	
20-12-140-1	28	8	Проставка	Общая сборка	Алюминиевый сплав Д1 (ГОСТ 4773—65)	1	0,005	
20-12-142-1	28	42	Гайка глухая	С620-12-01-12	Сталь 45 (ГОСТ 1051—59)	1	0,021	
20-12-143	28	48	Корпус запорного клапана	С620-12-05	Сталь 45 (ГОСТ 1051—59)	1	0,150	
20-53-08 *	28	4		С620-12-50-12		6		
20-55-10Б *	28	43		С620-12-50-12		2		
301-161	28	25	Кольцо уплотни- тельное	С6312-03-2А	Резина VI гр. (ТУ МХП 1264—55р)	1	0,0001	
20-04-18	28	3	Гайка болта виль- чатого шатуна	С620-12-50-12	Сталь 18Х2Н4ВА (МПТУ 2420—49)	6	0,011	
или 304-18			Гайка		Сталь 18Х2Н4ВА (ГОСТ 4543—61)	1	0,0155	
312-08	28	24	Корпус редукци- онного клапана	С6312-03-2А	Сталь 45 (ГОСТ 1051—59)	1	0,080	
312-09-1	28	21	Клапан	С6312-03-2А	Сталь 45 (ГОСТ 1051—59)	1	0,010	
312-10-4	28	28	Болт установоч- ный	С6312-03-2А	Сталь 45 (ГОСТ 1051—59)	1	0,040	
312-11-2	28	23	Упорная шайба пружины	С6312-03-2А	Сталь 10кп (ГОСТ 1050—60)	1	0,0024	

№ узла или детали	№ рисунка	№ позиции	Наименование узла или детали	Входит в сборочный узел	Материал	Количество	Вес	Примечание
312-12-4	28	22	Пружина редукционного клапана	С6312-03-2А	Проволока П-2,8 (ГОСТ 9389—60)	1	0,030	
312-13-2	28	32	Замок пластинчатый	С620-12-01-12	Сталь 08пс (ГОСТ 1050—60)	1	0,005	
312-14	28	20	Кольцо стопорное	С6312-03-2А	Проволока П-1 (ГОСТ 9389—60)	1	0,0001	
312-86	28	29	Седло редукционного клапана	С620-12-04	Сталь 45 (ГОСТ 1050—60)	1	0,012	
312-87	28	30	Шуруп стопорный	С620-12-04	Латунь Л62 (ГОСТ 1019—47)	1	0,007	
3312-103	28	12	Втулка	С6412-24-3 С620-12-02-1	Сталь 45 (ГОСТ 1050—60)	2	0,021	**
327-49-2	28		Пружина	С620-12-07	Проволока ОВС 0,3 (ГОСТ 1545—63)	1	0,0034	
3334-50	28	41	Пломба	С620-12-01-12	Медь М3Т (ГОСТ 859—66)	1	0,0018	
350-26 *	28	59		С620-12-50-12		9		
351-02 *	28	15		Общая сборка		11		
351-06 *	28	64		С620-12-01-12		9		
351-41 *	28	27		С6312-03-2А		1		
352-03 *	28	34		С620-12-06		1		
353-07-1 *	28	26		С6312-03-2А		1		
353-11 *	28	63		С620-12-01-12		9		
353-16-1 *	28	16		Общая сборка		11		
354-12 *	28	2		С620-12-01-12		6		
354-22 *	28	40		С620-12-01-12	$l = 120$	1		
355-10 *	28	31, 49		С620-12-01-12		3		
355-17 *	28	18		С620-12-04 С620-12-05		1 1		
411-87	28	17	Штуцер	С620-12-04 С620-12-05	Сталь 45 (ГОСТ 1051—59)	2	0,145	
412-26-4	28	51	Шестерня масляного насоса ведомая	С6412-24-3	Сталь 12ХН3А (МПТУ 2420—49)	1	0,400	**

№ узла или детали	№ рисунка	№ позиции	Наименование узла или детали	Входит в сборочный узел	Материал	Количество	Вес	Примечание
412-29-1	28	57	Кольцо стопорное	С620-12-79-1	Проволока П-2 (ГОСТ 9389—60)	1	0,0016	
413-111	28	46	Пружина запорно- го клапана	С620-12-01-12	Проволока П-1 (ГОСТ 9389—60)	1	0,0038	
413-112	28	47	Шарик IV 16 мм Н (ГОСТ 3722—60)	С620-12-01-12	Сталь ШХ15 (ГОСТ 801—60)	1	0,0168	
413-113	28	45	Втулка	С620-12-01-12	Сталь 08кп (ГОСТ 1050—60)	1	0,0023	
413-114	28	44	Кольцо стопор- ное	С620-12-01-12	Проволока П-1,8 (ГОСТ 9389—60)	1	0,001	



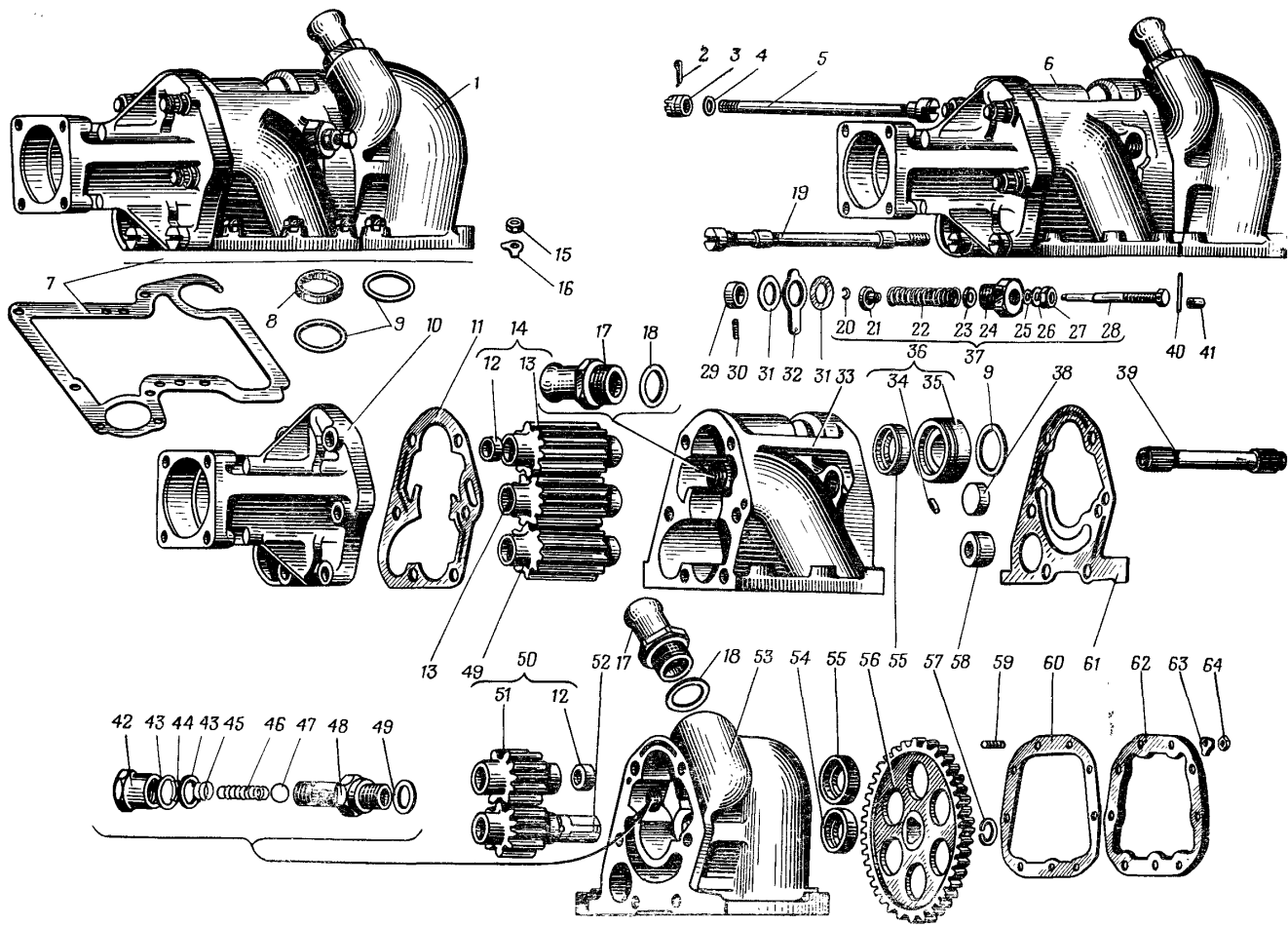


Рис. 28. Насос масляный Сб20-12-01-12 (монтажный узел) с установочными деталями (позиции 7, 8, 9, 15, 16)

ГРУППА 13. ФИЛЬТР ЦЕНТРОБЕЖНЫЙ

№ узла или детали	№ рисунка	№ позиции	Наименование узла или детали	Входит в сборочный узел	Материал	Количество	Вес	Примечание
С620-13-01-6	29	59	Фильтр центро- бежный (монтаж- ный узел)	Общая сборка		1	6,493	
С620-13-02-7	29		Корпус фильтра (механический узел)	С620-13-01-6		1	3,719	
С620-13-03-4	29	52	Крышка фильтра (механический узел)	С620-13-01-6		1	0,595	
С620-13-05-1	29	37	Элемент фильт- рующей (медницкий узел)	С620-13-01-6		1	0,130	
457-46-002сб	29	55	Стержень (меха- нический узел)	С620-13-02-7		1	0,487	
457-46-003сб-1	29	58	Ротор	С620-13-01-6		1	1,667	
457-46-004сб-1	29	57	Корпус ротора	457-46-003сб-1		1	0,810	
457-46-005сб-1	29	56	Крышка ротора	457-46-003сб-1		1	0,805	
457-46-006сб	29	14	Трубка	457-46-002сб		1	0,028	
457-46-007сб-1	29	13	Шиток в сборе	С620-13-02-7		1	0,206	
20-13-10-6	29	11	Корпус фильтра	С620-13-02-7	Алюминиевый сплав АЛ9 (ГОСТ 2685—63)	1	2,432	**
20-13-11-5	29		Крышка фильтра	С620-13-03-4	Алюминиевый сплав АЛ9 (ГОСТ 2685—63)	1	0,576	**
20-13-14	29	40	Шарик V 4 мм Н	С620-13-02-7	(ГОСТ 3722—60)	18	0,0026	
20-13-15	29	9	Проставка	Общая сборка	Труба стальная 20×2-20 (ГОСТ 8734—58)	1	0,007	
20-13-16-1	29		Втулка	С620-13-03-4	Сталь 20Х (ГОСТ 1051—59)	1	0,019	**
20-13-17-2	29	51	Прокладка	С620-13-01-6	Паронит (ГОСТ 481—58)	1	0,007	
20-13-28	29	6	Кольцо уплотни- тельное	Общая сборка	Резиновая смесь НО-68-1 (МРТУ 38-5-1166—64)	1	0,004	
20-13-60-1	29	5	Седло клапана	С620-13-02-7	Сталь 45 (ГОСТ 1051—59)	1	0,020	

№ узла или детали	№ рисунка	№ позиции	Наименование узла или детали	Входит в сборочный узел	Материал	Количество	Вес	Примечание
20-13-61	29	3	Пружина клапана	С620-13-01-6	Проволока I-1 (ГОСТ 9389—60)	1	0,004	
20-13-63	29	10	Кольцо уплотни- тельное	Общая сборка	Резиновая смесь НО-68-1 (МРТУ 38-5-1166—64)	1	0,002	
20-13-64-1	29	35	Стержень	С620-13-02-7	Сталь 45X (ГОСТ 4543—61)	1	0,200	**
20-13-66-1	29		Сетка	С620-13-05-1	Сетка № 0,5 (ГОСТ 6613—53)	1	0,020	**
20-13-67-1	29		Ободок	С620-13-05-1	Сталь III ВГ08кп (ГОСТ 914—56)	2	0,020	**
20-13-68-1	29		Обечайка	С620-13-05-1	Сталь III Н08кп (ГОСТ 914—56)	1	0,058	**
20-13-69-1	29	43	Крышка	С620-13-01-6	Алюминиевый сплав АЛ9 (ГОСТ 2685—63)	1	0,190	
20-13-71	29	34	Втулка	С620-13-02-7	Сталь 45 (ГОСТ 1051—59)	1	0,050	
20-11-17-2	29	39	Пружина	С620-13-01-6	Проволока III-2,5 (ГОСТ 9389—60)	1	0,004	
20-12-90	29	38	Кольцо уплотни- тельное	С620-13-01-6	Резиновая смесь НО-68-1 (МРТУ 38-5-1166—64)	4	0,001	
301-161	29	28	Кольцо уплотни- тельное	Общая сборка	Резина VI гр. (ТУ МХП 1264—55р)	1	0,0001	
303-18-1А	29	29	Трубка перепуска воды	Общая сборка	Латунь Л62 (ГОСТ 1019—47)	1	0,005	
313-70-1	29	4	Шарик V 19,05 мм Н (ГОСТ 3722—60)	С620-13-01-6	Сталь ШХ15 (ГОСТ 801—60)	1	0,027	
3313-88	29	36	Заглушка	С620-13-02-7	Сталь 45 (ГОСТ 1051—59)	1	0,010	
350-24 *	29	12		С620-13-02-7		5		
351-02 *	29	47		С620-13-01-6		5		
351-50 *	29	7		Общая сборка		4		
353-05-1 *	29	45		С620-13-01-6		5		

№ узла или детали	№ рисунка	№ позиции	Наименование узла или детали	Входит в сборочный узел	Материал	Количество	Вес	Примечание
353-15 *	29	8		Общая сборка		4		
353-24 *	29	46		С620-13-01-6		5		
355-08 *	29	53		С620-13-02-7		2		
355-10 *	29	2		С620-13-01-6		1		
355-16 *	29	33		С620-13-02-7		1		
457-46-011	29	41	Кольцо	С620-13-02-7	Сталь 20Х (ГОСТ 4543—61)	1	0,019	**
457-46-012-1	29	42	Колпак	С620-13-02-7	Сталь III Г10кп (ГОСТ 914—56)	1	0,009	**
457-46-014	29	18	Стержень	457-46-002С6	Сталь 20Х (ГОСТ 4543—61)	1	0,360	**
457-46-015-1	29	48	Корпус ротора	457-46-004С6-1	Алюминиевый сплав АК4 (ГОСТ 4784—65)	1	0,795	**
457-46-016	29	49	Втулка верхняя	457-46-004С6-1	Бронза Бр. ОЦС 5-5-5 (ГОСТ 613—65)	1	0,015	**
457-46-017-1	29	21	Крышка ротора	457-46-005С6-1	Алюминиевый сплав АЛ9 (ГОСТ 2685—63)	1	0,520	**
457-46-018	29	23	Втулка нижняя	457-46-005С6-1	Бронза Бр. ОЦС 5-5-5 (ГОСТ 613—65)	1	0,016	**
457-46-019-1	29	26	Трубка маслоза- борная	457-46-005С6-1	Труба стальная 13×1,5-20 (ГОСТ 8734—58)	2	0,045	**
457-46-021	29	44	Форсунка	457-46-005С6-1	Сталь 40 (ГОСТ 1051—59)	2	0,006	**
457-46-022-1	29	25	Шпилька	457-46-005С6-1	Сталь 18Х2Н4ВА (МПУ 2420—49)	2	0,055	**
457-46-023	29	22	Штифт	457-46-005С6-1	Алюминиевый сплав АК4 (ГОСТ 4784—65)	1	0,0002	**
457-46-024-1	29	27	Сетка	457-46-003С6-1	Сетка № 1 (ГОСТ 6613—53)	2	0,001	
457-46-025	29	50	Гайка	457-46-003С6-1	Сталь 18Х2Н4ВА (ГОСТ 4543—61)	2	0,025	**
457-46-027	29	31	Заглушка	С620-13-02-7	Сталь 40 (ГОСТ 1051—59)	1	0,088	
457-46-028	29	32	Шайба замковая	С620-13-02-7	Сталь III Г10кп (ГОСТ 914—56)	1	0,0067	

№ узла или детали	№ рисунка	№ позиции	Наименование узла или детали	Входит в сборочный узел	Материал	Количество	Вес	Примечание
457-46-029	29	20	Пробка	457-46-002Сб	Сталь 40 (ГОСТ 1050—60)	1	0,015	**
457-46-030	29	19	Кольцо стопорное	457-46-002Сб	Сталь 70 (ГОСТ 1050—60)	1	0,0006	**
457-46-031	29	16	Труба	457-46-006Сб	Труба медная М12×1-М3 (ГОСТ 617—64)	1	0,012	**
457-46-032	29	15	Кольцо	457-46-006Сб	Сталь 70 (ГОСТ 1050—60)	1	0,001	**
457-46-035	29		Щиток нижний	457-46-007Сб-1	Сталь III Г10кп (ГОСТ 914—56)	1	0,126	**
457-46-036	29		Щиток верхний	457-46-007Сб-1	Сталь III Г10кп (ГОСТ 914—56)	1	0,08	**
457-46-037	29	17	Труба	457-46-006Сб	Труба медная М10×1-М3 (ГОСТ 617—64)	1	0,015	**
457-46-038-1	29	24	Щиток	457-46-005Сб-1	Сталь III Г10кп (ГОСТ 914—56)	1	0,049	**
4Пр <sub>2а</sub> × 10 (ГОСТ 3128—60)	29	30	Штифт	С620-13-02-7	Сталь 40 (ГОСТ 1050—60)	1	0,001	
413-132	29	1	Корпус редуци- онного клапана	С620-13-01-6	Сталь 45 (ГОСТ 1051—59)	1	0,085	
546-05	29	54	Заглушка	С620-13-02-7	Сталь 45 (ГОСТ 1051—59)	1	0,027	

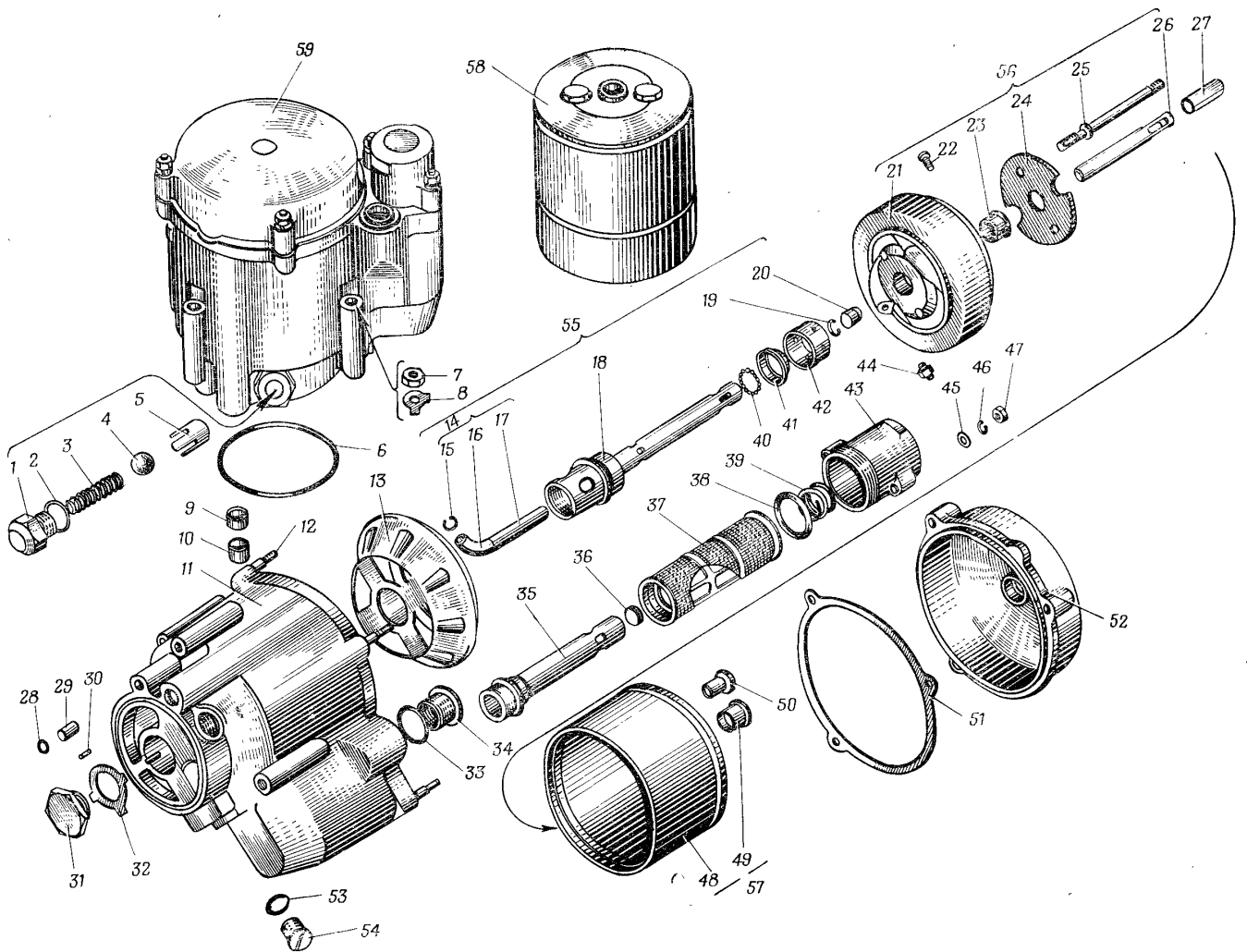


Рис. 29. Фильтр центробежный Сб20-13-01-6 (монтажный узел) с установочными деталями (позиции 6, 7, 8, 9, 10)

ГРУППА 17. ФОРСУНКА С ФИЛЬТРОМ

№ узла или детали	№ рисунка	№ позиции	Наименование узла или детали	Входит в сборочный узел	Материал	Количество	Вес	Примечание
С620-17-00	30	1	Форсунка с филь- ром (монтажный узел)	С620-06-12-4 С620-06-13-4		6	0,706	
С620-17-01	30	10	Распылитель (ме- хантический узел)	С620-17-00		6	0,042	
С620-17-33	30	9	Фильтр (механи- ческий узел)	С620-17-00		6	0,039	
20-17-06	30	15	Корпус распыли- теля	С620-17-01	Сталь 18ХНВА (МПТУ 2420—49)	6	0,035	**
20-17-09	30	7	Штанга форсунки	С620-17-00	Сталь ШХ9 (ГОСТ 801—60)	6	0,023	
20-17-13	30	8	Корпус форсунки	С620-17-00	Сталь 12ХН3А (МПТУ 2420—49)	6	0,378	
20-17-15	30	6	Пружина форсун- ки	С620-17-00	Проволока 4,5 50ХФА (ГОСТ 3704—47)	6	0,061	
20-17-22	30	2	Кольцо уплотни- тельное	С620-17-00	Медь М3 (ГОСТ 859—66)	6	0,003	
20-17-23	30	11	Гайка распыли- теля	С620-17-00	Сталь 45 (ГОСТ 1051—59)	6	0,099	
20-17-24	30	4	Гайка пружины	С620-17-00	Сталь 18Х2Н4ВА (ГОСТ 4543—61)	6	0,046	
20-17-25	30	3	Контргайка	С620-17-00	Сталь 45 (ГОСТ 1051—59)	6	0,0115	
20-17-34	30	13	Втулка фильтра	С620-17-33	Сталь ШХ15 (ГОСТ 801—60)	6	0,026	**
20-17-36	30	5	Шайба пружины	С620-17-00	Сталь ШХ15 (ГОСТ 801—60)	6	0,0035	
317-07-3	30	14	Игла распылителя	С620-17-01	Сталь Р18 (ГОСТ 5952—63)	6	0,007	**
317-35-2	30	12	Фильтрующий элемент	С620-17-33	Сталь ШХ15 (ГОСТ 801—60)	6	0,013	**

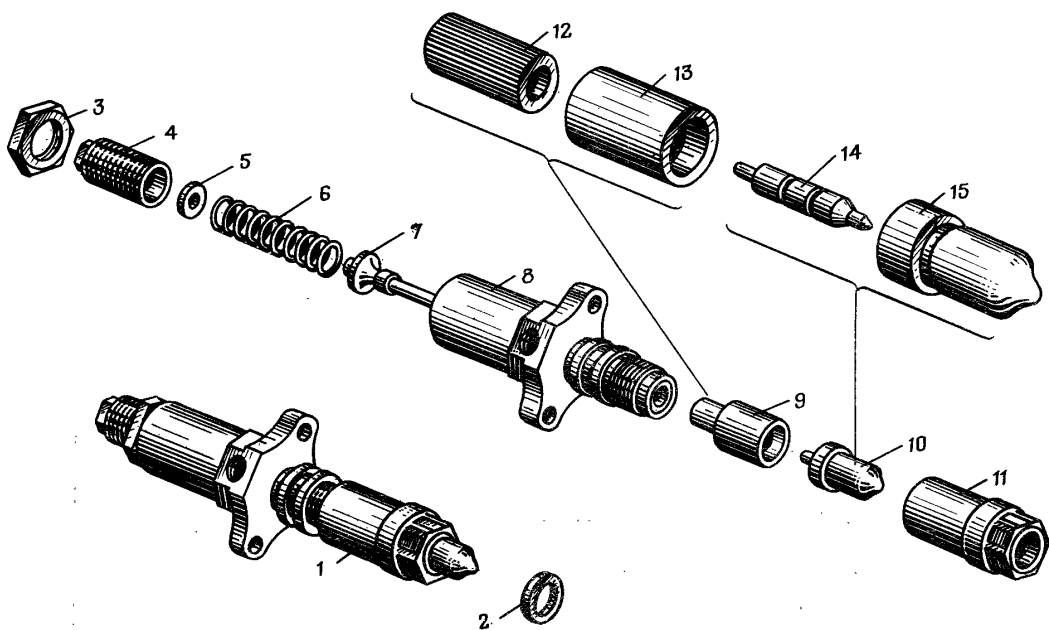
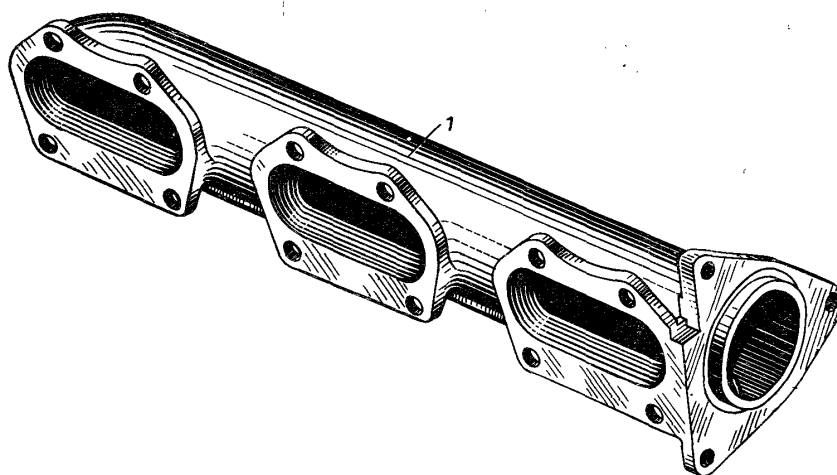


Рис. 30. Форсунка С620-17-00 (монтажный узел)



**ГРУППА 18. КОЛЛЕКТОР ВЫПУСКНОЙ**

№ узла или детали	№ рисунка	№ позиции	Наименование узла или детали	Входит в сборочный узел	Материал	Количество	Вес	Примечание
20-18-11-1	31	1	Коллектор вы- пускной правый	Общая сборка	Спец. сплав ЖЧХ-0,9 (ТУ ЧЛЗ10-7/66)	1	6,55	
20-18-12-1	31	1	Коллектор вы- пускной левый	Общая сборка	Спец. сплав ЖЧХ-0,9 (ТУ ЧЛЗ10-7/66)	1	6,55	



**Рис. 31.** Коллектор выпускной:  
20-18-11-1 — правый; 20-18-12-1 — левый

ГРУППА 19. КОЛЛЕКТОР ВПУСКНОЙ

№ узла или детали	№ рисунка	№ позиции	Наименование узла или детали	Входит в сборочный узел	Материал	Количество	Вес	Примечание
С620-19-01-2	32	1	Коллектор впускной правый (меднический узел)	Общая сборка		1	2,8	
С620-19-02-2	32	1	Коллектор впускной левый (меднический узел)	Общая сборка		1	2,8	
20-19-10-2			Половина верхняя впускного коллектора (левая)	С620-19-02-2	Сталь 08пс (ГОСТ 914—56)	1	1,12	**
20-19-11-2			Половина нижняя впускного коллектора (левая)	С620-19-02-2	Сталь 08пс (ГОСТ 914—56)	1	1,12	**
20-19-12-2			Половина верхняя впускного коллектора (правая)	С620-19-01-2	Сталь 08пс (ГОСТ 914—56)	1	1,12	**
20-19-13-2			Половина нижняя впускного коллектора (правая)	С620-19-01-2	Сталь 08пс (ГОСТ 914—56)	1	1,12	**
20-19-08			Фланец впускного коллектора	С620-19-01-2	Сталь 25 (ГОСТ 1577—53)	3	0,196	**
20-19-16			Конус	С620-19-02-2	Сталь 08пс	3		**
20-19-19			Накладка верхняя впускного коллектора	С620-19-01-2	Сталь 08пс (ГОСТ 914—56)	1		**
				С620-19-02-2	Сталь 08пс (ГОСТ 914—56)	1		**
20-19-20			Накладка нижняя впускного коллектора	С620-19-01-2	Сталь 08пс (ГОСТ 914—56)	1		**
				С620-19-02-2	Сталь 08пс (ГОСТ 914—56)	1		**
537-13-4			Бонка	С620-19-01-2	Сталь 40	1	0,018	**
				С620-19-02-2	(ГОСТ 1051—59)	1		
353-24 *	32	2		Общая сборка		2		
556-07 *	32	3		Общая сборка		2		

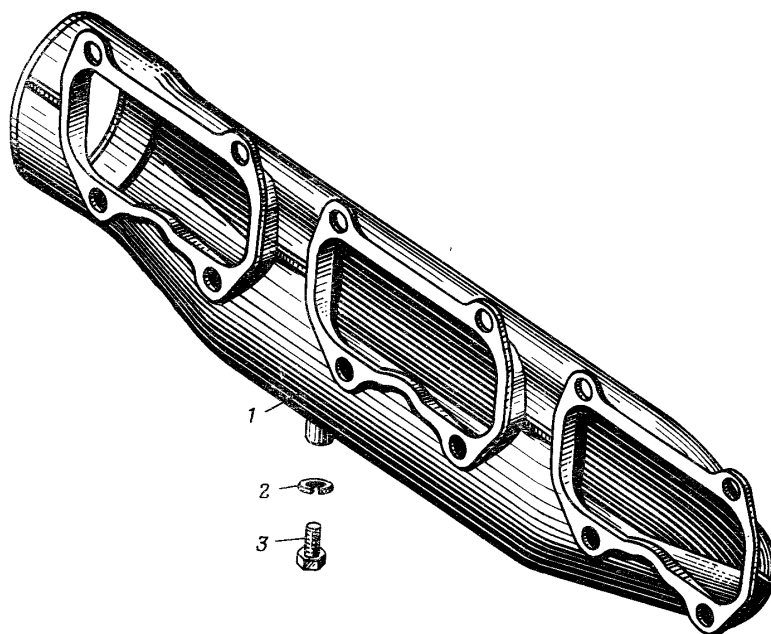


Рис. 32. Коллектор впускной:  
С620-19-01-2 — правый; С620-19-02-1 — левый

**ГРУППА 20. ТРУБОПРОВОД МАСЛЯНЫЙ**

№ узла или детали	№ рисунка	№ позиции	Наименование узла или детали	Входит в сборочный узел	Материал	Количество	Вес	Примечание
С620-20-03-6	33	8	Трубка маслорас-	С620-22-10-4		1	0,244	
	34	4	пределительная (меднический узел)					
С620-20-04-2	33	7	Трубка (медни-	Общая сборка		1	0,063	
			ческий узел)					
С620-20-05-4	33	10	Трубка подвода масла к топливному насосу (меднический узел)	Общая сборка		1	0,100	
С620-20-12-3	33		Трубка (медни-	С620-20-15-4		1	0,235	**
			ческий узел)					
20-20-13-7	33		Трубка отвода масла от муфты опе- режения	С620-20-03-6	Труба стальная 8×1-20 (ГОСТ 8734—58)	1	0,036	**
С620-20-15-4	33	15	Рукав гибкий (монтажный узел)	Общая сборка		1	0,945	
20-20-17-5	33		Трубка подвода масла к левой го- ловке	С620-20-03-6	Труба стальная 8×1-20 (ГОСТ 8734—58)	1	0,064	**
20-20-19-4	33		Трубка подвода масла к правой го- ловке	С620-20-03-6	Труба стальная 8×1-20 (ГОСТ 8734—58)	1	0,079	**
20-20-21-2	33		Трубка подвода масла к воздухорас- пределителю	С620-20-04-2	Труба стальная 8×1-20 (ГОСТ 8734—58)	1	0,025	**
20-20-30-2	33		Труба	С620-20-12-3	Труба стальная 18×1-20 (ГОСТ 8734—58)	1	0,060	**
20-20-31-3	33		Рукав	С620-20-15-4	Резиновая смесь ЗМ18-15 (МРТУ6 № 1707—62)	1	0,437	**
20-20-35	33	19	Хомут	Общая сборка	Сталь 08пс (ГОСТ 1050—60)	1	0,036	

№ узла или детали	№ рисунка	№ позиции	Наименование узла или детали	Входит в сборочный узел	Материал	Количество	Вес	Примечание
20-20-64-8	33		Трубка подвода масла к топливному наосу	С620-20-05-4	Труба стальная 8×1-20 (ГОСТ 8734—58)	1	0,048	**
20-20-81-1	33		Тройник	С620-20-03-6	Сталь 35 (ГОСТ 1050—60)	1	0,016	**
20-20-85	33		Угольник поворот- ный	С620-20-12-3	Сталь 45 (ГОСТ 1050—60)	1	0,130	**
20-20-86	33	2	Зажим	Общая сборка	Сталь 45 (ГОСТ 1051—59)	3	0,033	
20-20-87	33	13	Зажим	Общая сборка	Сталь 45 (ГОСТ 1051—59)	1	0,035	
20-20-88-1	33	11	Зажим	Общая сборка	Сталь 45 (ГОСТ 1051—59)	1	0,043	
20-20-90	33		Угольник поворот- ный	С620-20-05-4	Сталь 45 (ГОСТ 1050—60)	1	0,035	**
20-20-91	33		Угольник поворот- ный	С620-20-15-4	Сталь 45 (ГОСТ 1050—60)	1	0,155	**
20-20-92	33		Угольник поворот- ный	С620-20-05-4	Сталь 45 (ГОСТ 1050—60)	1	0,038	**
20-29-18	33	9	Угольник поворот- ный	Общая сборка С620-20-03-6 С620-20-04-2	Сталь 35 (ГОСТ 1050—60)	1 2 1	0,019	**
20-29-21-1	33	4	Гайка	Общая сборка	Сталь 45 (ГОСТ 1051—59)	1	0,019	
20-55-06Б *	33	3		Общая сборка		10		
20-55-13Б *	33	12		Общая сборка		2		
320-23-1	33		Ниппель	С620-20-03-6	Сталь 20 (ГОСТ 1051—59)	1	0,0045	**
320-24	33		Гайка нажимная	С620-20-03-6	Сталь 45 (ГОСТ 1051—59)	1	0,010	**
3320-139-1	33		Наконечник	С620-20-12-3	Сталь 45 (ГОСТ 1051—59)	1	0,075	**
3320-140	33	18	Хомут подвесной	Общая сборка	Сталь 08пс (ГОСТ 1050—60)	2	0,0235	

№ узла или детали	№ рисунка	№ позиции	Наименование узла или детали	Входит в сборочный узел	Материал	Количество	Вес	Примечание	
3320-142-1	33		Муфта	С620-20-15-4	Алюминиевый сплав Д1 (ГОСТ 4784—65) Сталь 35 (ГОСТ 1050—60)	2	0,063	**	
322-18	33		Поворотный угольник самопуска	С620-20-04-2		1	0,018	**	
351-02 *	33	16	Зажим	Общая сборка	Сталь 45 (ГОСТ 1051—59)	2	0,032		
353-24 *	33	17		Общая сборка		2			
354-22 *	33	1		Общая сборка		5			<i>l</i> = 120
355-06 *	33	14		Общая сборка		2			<i>l</i> = 350
502-80	33	6		Общая сборка		2			
	33			Общая сборка	1				

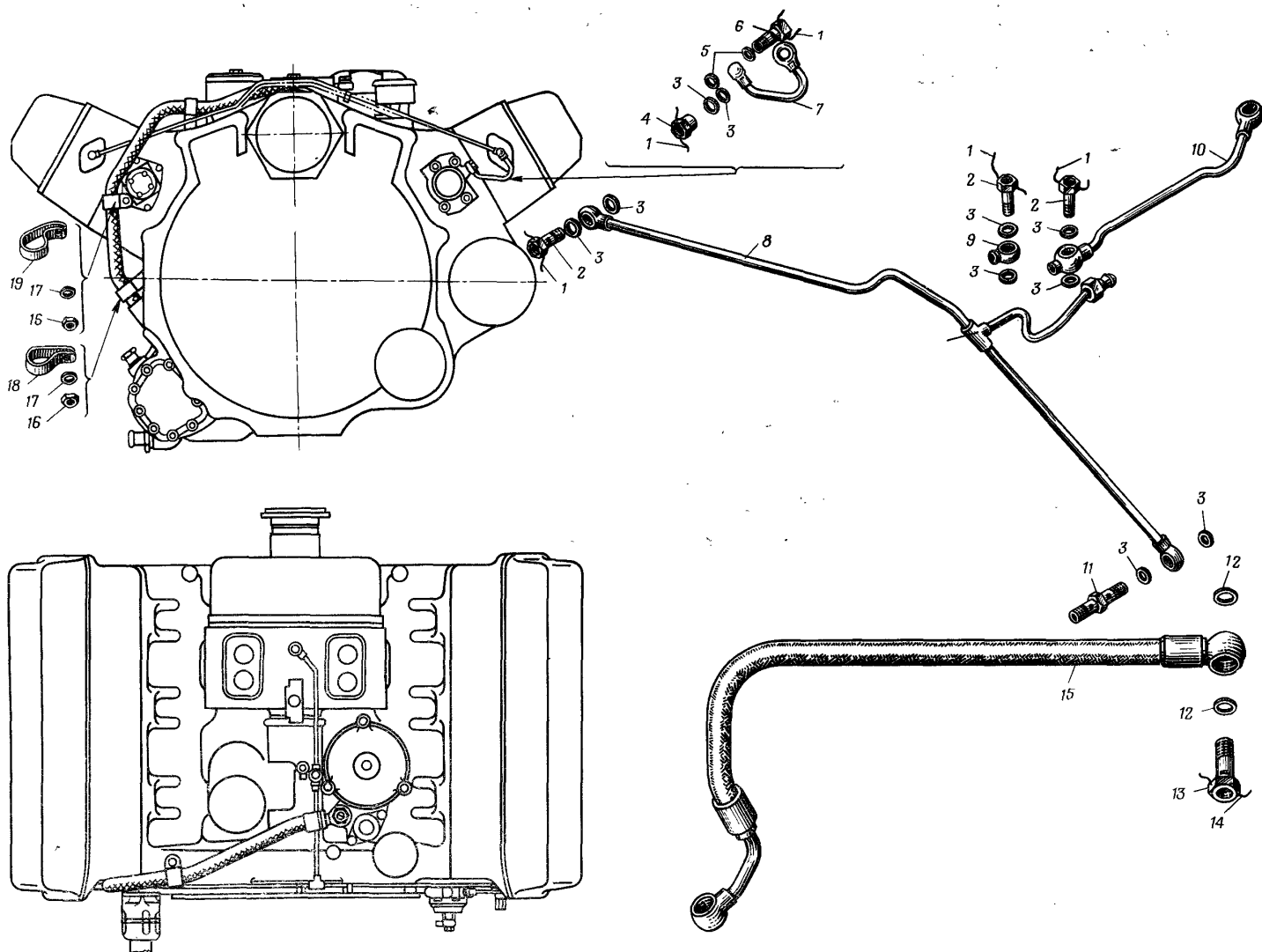


Рис. 33. Трубопровод масляный

**Г Р У П П А 22. Т Р У Б О П Р О В О Д В О З Д У Х О П У С К А**

№ узла или детали	№ рисунка	№ позиции	Наименование узла или детали	Входит в сборочный узел	Материал	Количество	Вес	Примечание
С620-22-01-4	34	11	Трубка воздухо- пуска 1-го цилиндра левая (медницкий узел)	С620-22-11-2		1	0,159	
С620-22-02-5	34	7	Трубка воздухо- пуска 1-го цилиндра правая (медницкий узел)	С620-22-10-4		1	0,290	
С620-22-03-4	34	12	Трубка воздухо- пуска 2-го цилиндра левая (медницкий узел)	С620-22-11-2		1	0,120	
С620-22-04-5	34	6	Трубка воздухо- пуска 2-го цилиндра правая (медниц- кий узел)	С620-22-10-4		1	0,270	
С620-22-05-5	34	13	Трубка воздухо- пуска 3-го цилиндра левая (медницкий узел)	С620-22-11-2		1	0,098	
С620-22-06-5	34	5	Трубка воздухо- пуска 3-го цилиндра правая (медницкий узел)	С620-22-10-4		1	0,231	
С620-22-10-4	34	8	Воздухопровод пусковой правый (медницкий узел)	Общая сборка		1	1,136	
С620-22-11-2	34	14	Воздухопровод пусковой левый (медницкий узел)	Общая сборка		1	0,418	
С620-10-00-4	34	26	Воздухораспреде- литель (монтажный узел)	Общая сборка		1	1,950	



№ узла или детали	№ рисунка	№ позиции	Наименование узла или детали	Входит в сборочный узел	Материал	Количество	Вес	Примечание
20-22-21-4	34		Трубка 1-го цилиндра левая	С620-22-01-4	Труба стальная 8×1-20 (ГОСТ 8734—58)	1	0,114	**
20-22-22-5	34		Трубка 1-го цилиндра правая	С622-22-02-5	Труба стальная 8×1-20 (ГОСТ 8734—58)	1	0,245	**
20-22-23-4	34		Трубка 2-го цилиндра левая	С620-22-03-4	Труба стальная 8×1-20 (ГОСТ 8734—58)	1	0,076	**
20-22-24-5	34		Трубка 2-го цилиндра правая	С620-22-04-5	Труба стальная 8×1-20 (ГОСТ 8734—58)	1	0,225	**
20-22-25-5	34		Трубка 3-го цилиндра левая	С620-22-05-5	Труба стальная 8×1-20 (ГОСТ 8734—58)	1	0,053	**
20-22-26-5	34		Трубка 3-го цилиндра правая	С620-22-06-5	Труба стальная 8×1-20 (ГОСТ 8734—58)	1	0,185	**
20-22-27-2	34	9	Хомут	Общая сборка	Сталь 08пс (ГОСТ 1050—60)	1	0,022	
20-22-28	34	24	Прокладка	Общая сборка	Паронит (ГОСТ 481—58)	1	0,004	
20-06-105	34	25	Кольцо регулировочное	Общая сборка	Сталь 65Г (ГОСТ 1051—59)	1	0,0267	
С6322-13-3	34	23	Пусковой клапан (монтажный узел)	Общая сборка		6	0,117	
308-146			Прокладка (под датчик тахометра)	Общая сборка	Бумага кабельная К-120 (ГОСТ 645—67)	1	50 шт. 0,038	
322-17	34		Поворотный угольник пускового клапана	От С620-22-01-4 до С620-22-06-5	Сталь 35 (ГОСТ 1050—60)	6	0,027	**
322-18	34		Поворотный угольник	От С620-22-01-4 до С620-22-06-5	Сталь 35 (ГОСТ 1050—60)	6	0,018	**
322-33-2	34	17	Корпус пускового клапана	С6322-13-3	Сталь 45 (ГОСТ 1051—59)	6	0,060	
322-34-1	34	15	Грибок пускового клапана	С6322-13-3	Сталь 38ХС (ГОСТ 4543—61)	6	0,008	
322-35	34	20	Гайка пускового клапана	С6322-13-3	Сталь 45 (ГОСТ 1051—59)	6	0,003	
322-36-1	34	19	Пружина пускового клапана	С6322-13-3	Проволока ПА-1 (ГОСТ 9389—60)	6	0,020	

№ узла или детали	№ рисунка	№ позиции	Наименование узла или детали	Входит в сборочный узел	Материал	Количество	Вес	Примечание
322-37	34	22	Колпачок пуско- вого клапана	С6322-13-3	Сталь 45 (ГОСТ 1051—59)	6	0,040	l = 200
351-02 *	34	28		Общая сборка		4		
351-06 *	34			Общая сборка		4		
353-16-1 *	34	27		Общая сборка		4		
353-23 *	34			Общая сборка		4		
354-09 *	34	21		С6322-13-3		6		
354-22 *	34	10		Общая сборка		6		
355-08 *	34	16		Общая сборка		6		
355-11 *	34	18		Общая сборка		12		
ХЛ-250-П	34	3		Лента		С620-22-10-4		
				С620-22-11-2	4			
ХР-П	34	2	Рамка	С620-22-10-4	4	0,004		
				С620-22-11-2	4			
Ш-6×20-П	34	1	Шплинт 6,3×20 001 (ГОСТ 397—66)	С620-22-10-4	4	0,0073		
				С620-22-11-2	4			

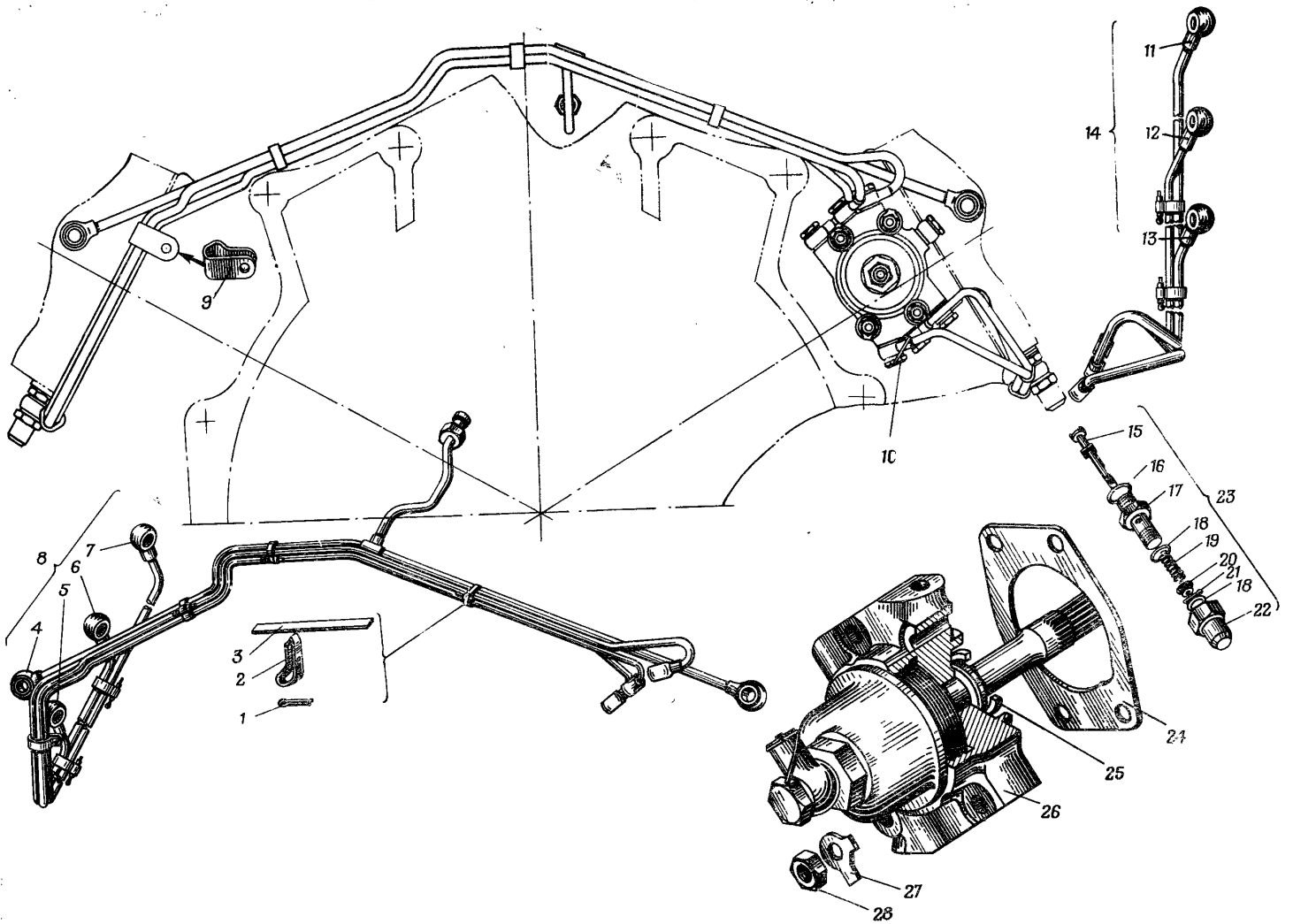


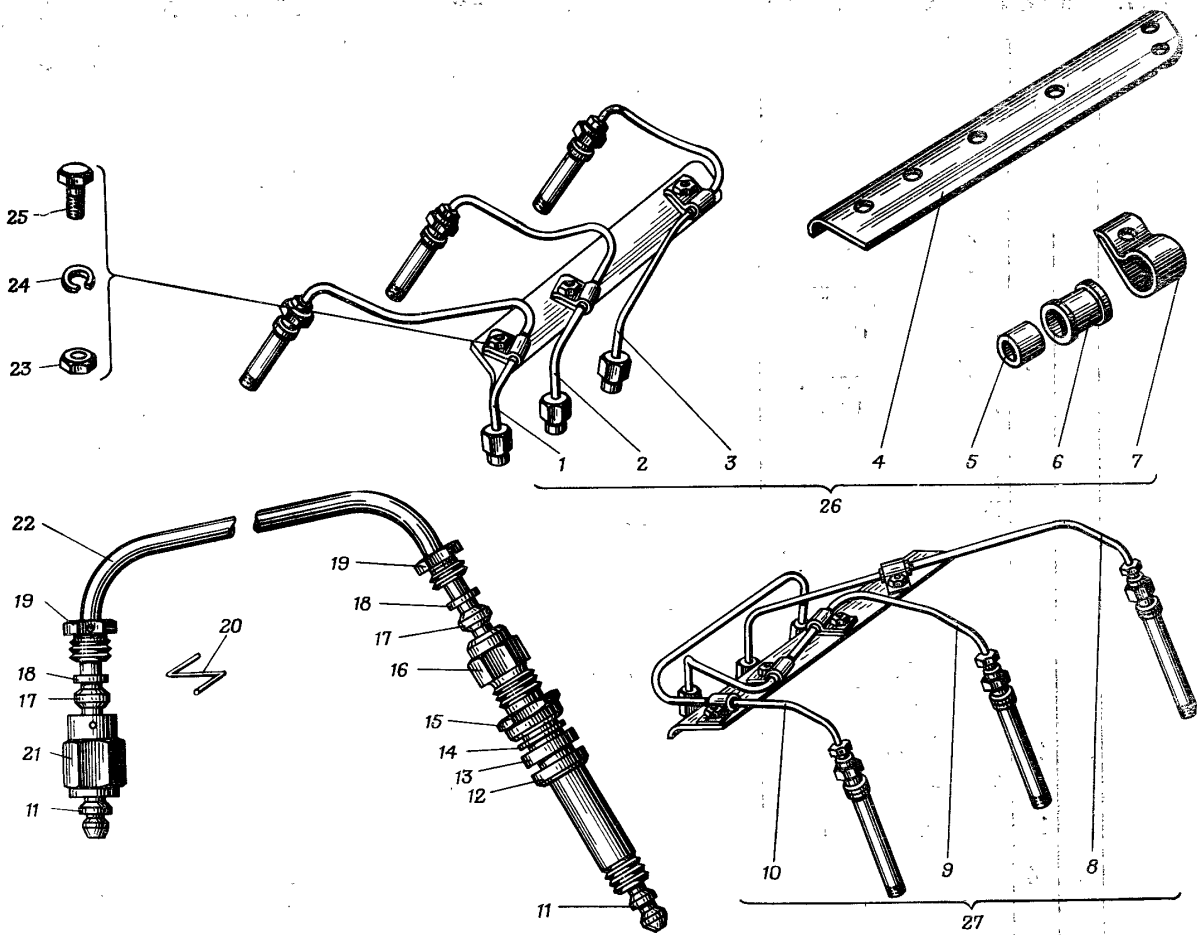
Рис. 34. Трубопровод воздухопуска. Установка воздухораспределителя

**ГРУППА 23. ТРУБОПРОВОД ТОПЛИВНЫЙ**

№ узла или детали	№ рисунка	№ позиции	Наименование узла или детали	Входит в сборочный узел	Материал	Количество	Вес	Примечание
С620-23-01-8	35	1	Трубка нагнетательная 1-го левого цилиндра (меднический узел)	С620-23-33-5		1	0,370	Трубки изгибать по месту
С620-23-02-8	35	10	Трубка нагнетательная 1-го правого цилиндра (меднический узел)	С620-23-34-5		1	0,370	То же
С620-23-03-8	35	2	Трубка нагнетательная 2-го левого цилиндра (меднический узел)	С620-23-33-5		1	0,370	»
С620-23-04-8	35	9	Трубка нагнетательная 2-го правого цилиндра (меднический узел)	С620-23-34-5		1	0,370	»
С620-23-05-8	35	3	Трубка нагнетательная 3-го левого цилиндра (меднический узел)	С620-23-33-5		1	0,370	»
С620-23-06-8	35	8	Трубка нагнетательная 3-го правого цилиндра (меднический узел)	С620-23-34-5		1	0,370	»
С620-23-33-5	35	26	Трубки нагнетательные левого блока (монтажный узел)	Общая сборка		1	1,360	»
С620-23-34-5	35	27	Трубки нагнетательные правого блока (монтажный узел)	Общая сборка		1	1,360	
20-23-13-1	35	16	Штуцер нажимной	От С620-23-01-8 до С620-23-06-8	Сталь 45 (ГОСТ 1051—59)	6	0,136	**

№ узла или детали	№ рисунка	№ позиции	Наименование узла или детали	Входит в сборочный узел	Материал	Количество	Вес	Примечание
20-23-14	35	15	Гайка нажимная	Общая сборка	Сталь 45 (ГОСТ 1051—59)	6	0,014	
20-23-15-1	35	19	Гайка накидная	От С620-23-01-8 до С620-23-06-8	Сталь 45 (ГОСТ 1051—59)	6	0,05	**
20-23-17-6	35	22	Трубка нагнетательная 1-го левого цилиндра	С620-23-01-8	Сталь 20А; 7×2,5 (ЧМТУ/УКР НИТИ 594—64)	1	0,160	**
20-23-20-6	35	22	Трубка нагнетательная 1-го правого цилиндра	С620-23-02-8	Сталь 20А; 7×2,5 (ЧМТУ/УКР НИТИ 594—64)	1	0,160	**
20-23-21-6	35	22	Трубка нагнетательная 2-го левого цилиндра	С620-23-03-8	Сталь 20А; 7×2,5 (ЧМТУ/УКР НИТИ 594—64)	1	0,160	**
20-23-22-6	35	22	Трубка нагнетательная 2-го правого цилиндра	С620-23-04-8	Сталь 20А; 7×2,5 (ЧМТУ/УКР НИТИ 594—64)	1	0,160	**
20-23-23-6	35	22	Трубка нагнетательная 3-го левого цилиндра	С620-23-05-8	Сталь 20А; 7×2,5 (ЧМТУ/УКР НИТИ 594—64)	1	0,160	**
20-23-24-6	35	22	Трубка нагнетательная 3-го правого цилиндра	С620-23-06-8	Сталь 20А; 7×2,5 (ЧМТУ/УКР НИТИ 594—64)	1	0,160	**
20-23-30-1	35	13	Кольцо	Общая сборка	Сталь 35 (ГОСТ 1050—60)	6	0,0045	
20-23-31	35	12	Кольцо резиновое	Общая сборка	Резиновая смесь НО-68-1 (МРТУ 38-5-1166—64)	6	0,0024	
20-23-43-3	35	7	Скоба для крепления трубок	С620-23-33-5 С620-23-34-5	Сталь 08кп (ГОСТ 914—56)	7	0,012	
20-23-44-1	35	5	Прокладка	С620-23-33-5 С620-23-34-5	Резиновая смесь НО-68-1 (МРТУ 38-5-1166—64)	7	0,002	
20-23-48-1	35	11	Ниппель	От 20-23-01-8 до 20-23-06-8	Сталь 45 (ГОСТ 1050—60)	12	0,001	**
20-23-49	35	6	Втулка защитная	С620-23-33-5 С620-23-34-5	Сталь 20 (ГОСТ 1050—60)	14	0,005	

№ узла или детали	№ рисунка	№ позиции	Наименование узла или детали	Входит в сборочный узел	Материал	Количество	Вес	Примечание
20-23-55-2	35	4	Угольник крепления трубок	С620-23-33-5 С620-23-34-5	Сталь 08кп (ГОСТ 914—56)	2	0,136	
20-23-70	35	20	Кольцо стопорное	От С620-23-01-8 до С620-23-06-8	Проволока П (ГОСТ 9389—60)	12	100 шт. 0,020	
20-23-71	35	21	Гайка нажимная	От С620-23-01-8 до С620-23-06-8	Сталь 45 (ГОСТ 1050—59)	12	0,018	**
523-67	35	17	Кольцо резиновое	От С620-23-01-8 до С620-23-06-8	Резина гр. VI (ТУ МХП 1264—55р)	12	0,003	
523-68	35	18	Шайба сальника	От С620-23-01-8 до С620-23-06-8	Сталь 45 (ГОСТ 1050—60)	12	0,002	**
351-06 *	35	23		С620-23-33-5 С620-23-34-5		3 4		
20-53-01 *	35	14		Общая сборка		6		
353-23 *	35	24		С620-23-33-5 С620-23-34-5		3 4		
356-16А *	35	25		С620-23-33-5 С620-23-34-5		3 4		



**Рис. 35.** Трубки нагнетательные (монтажные узлы):  
С620-23-33-5 и С620-23-34-5

ГРУППЫ 27, 15 и 32. НАСОС ТОПЛИВНЫЙ С РЕГУЛЯТОРОМ И ТОПЛИВОПОДКАЧИВАЮЩИМ НАСОСОМ

№ узла или детали	№ рисунка	№ позиции	Наименование узла или детали	Входит в сборочный узел	Материал	Количество	Вес	Примечание
С620-27-00-4	36		Насос топливный с регулятором (мон- тажный узел)	Общая сборка		1	28	
С620-32-00-2	36	31	Насос топливо- подкачивающий поршневой (монтаж- ный узел)	С620-27-00-4		1	0,700	
С620-27-01-4	37	1	Корпус топливно- го насоса (механи- ческий узел)	С620-27-05-4		1	8,695	
С620-27-04-5	40	23	Вал топливного насоса (монтажный узел)	С620-27-00-4		1	2,735	**
С620-27-05-4	37		Корпус топливно- го насоса (монтаж- ный узел)	С620-27-00-4		1	9,080	**
С620-27-08	38	19	Клапан нагнета- тельный (механиче- ский узел)	С620-27-09		6	0,242	
С620-27-09	36 38	35	Клапан нагнета- тельный (монтаж- ный узел)	С620-27-00-4		6	0,433	
С620-27-10	36	43	Крышка корпуса насоса (монтажный узел)	С620-27-00-4		2	0,257	
С620-27-15-1	39	18	Толкатель (мон- тажный узел)	С620-27-00-4		6	0,204	**
С620-27-17-5	36	4	Трубка спуска воздуха (медниц- кий узел)	С620-27-00-4		1	0,087	
С620-27-18	37	18	Манжета (мон- тажный узел)	С620-27-05-4		1	0,0255	



№ узла или детали	№ рисунка	№ позиции	Наименование узла или детали	Входит в сборочный узел	Материал	Колличество	Вес	Примечание
С620-27-27-1	40	16	Стакан упорного подшипника (мон- тажный узел)	С620-27-04-5		1	0,0435	**
С620-27-28-1	36	17	Фильтр (механи- ческий узел)	С620-27-00-4		1	0,110	
С63327-06	39	4	Гильза поворот- ная (монтажный узел)	С620-27-00-4		6	0,055	
С6327-07-1	39	6	Насосный элемент (механический узел)	С620-27-00-4		6	0,146	
С620-15-601-5	41		Корпус регулято- ра (механический узел)	С620-15-663-4		1	2,950	**
С620-15-603-5	41	37	Пружина регуля- тора (монтажный узел)	С620-15-663-4		1	0,096	
С620-15-605	41	4	Маслоизмеритель (медницкий узел)	С620-15-663-4		1	0,074	
С620-15-607	41	30	Рычаг регулятора (медницкий узел)	С620-15-665-4		1	0,412	
С620-15-662-4	41	15	Рычаг регулятора (монтажный узел)	С620-27-00-4		1	0,514	
С620-15-663-4	41	3	Корпус регулятора (монтажный узел)	С620-27-00-4		1	3,470	
С620-15-665-4	41	33	Рычаг регулятора (механический узел)	С620-15-662-4		1	0,449	
С620-27-19	37	15	Манжета	С620-27-18	Резина ИРП-1287 (МРТУ 38-5-6056—65)	1	0,030	
С620-35-70-4	36	45	Рукав гибкий под- вода топлива (мон- тажный узел)	С620-27-00-4		1	0,288	
С620-39-85-1	40	22	Манжета (мон- тажный узел)	С620-27-27-1		1	0,022	
С620-39-86-1	40		Манжета	С620-39-85-1		1	0,021	
С6315-664-2	40	10	Втулка (монтаж- ный узел)	С620-27-00-4		1	0,844	

№ узла или детали	№ рисунка	№ позиции	Наименование узла или детали	Входит в сборочный узел	Материал	Количество	Вес	Примечание
С6315-666	41		Манжета само- поджимная	С6315-668	Резина 3825 XXII гр. (ТУ МХП 1264—55р)	1	0,0027	**
С6315-668	41	42	Манжета (мон- тажный узел)	С620-15-663-4		1	0,004	
20-27-20-5	37		Корпус топливно- го насоса	С620-27-01-4	Алюминиевый сплав АЛ9 (ГОСТ 2685—63)	1	8,500	**
20-27-35-3	40	21	Стакан упорного подшипника	С620-27-27-1	Сталь 45Х (ГОСТ 4543—61)	1	0,275	
20-27-37	36	15	Колпачок	С620-27-00-4	Сталь 45 (ГОСТ 1051—59)	1	0,042	
20-27-41-6	40	14	Вал топливного насоса	С620-27-04-5	Сталь 12ХН3А (МПТУ 2420—49)	1	2,3	
20-27-46-1	37	10	Роликоподшип- ник игольчатый № 4024107 (ГОСТ 4657-62, ЕТУ 500— 65)	С620-27-05-4		1	0,272	
20-27-48	37		Арматура манже- ты	С620-27-19	Сталь 08кп (ГОСТ 914—56)	1	0,014	**
20-27-49	37	14	Пружина манже- ты	С620-27-18	Сталь 70 (ГОСТ 1050—60)	1	0,0015	
20-27-51	39	11	Болт толкателя	С620-27-15-1	Сталь 12ХН3А (МПТУ 2420—49)	6	0,021	
20-27-59	38	7	Клапан	С620-27-08	Сталь Р18 (ГОСТ 5952—63)	6	0,007	**
20-27-60	38	6	Корпус нагнета- тельного клапана	С620-27-08	Сталь 18Х2Н4ВА (ГОСТ 4543—61)	6	0,235	**
20-27-61	38	1	Кольцо уплотни- тельное	С620-27-00-4	Резиновая смесь НО-68-1 (МРТУ 38-5-1166—64)	6	0,0003	
20-27-63-1	36	42	Крышка корпуса	С620-27-10	Сталь 08кп (ГОСТ 914—56)	2	0,164	
20-27-64	36	41	Прокладка	С620-27-10	Паронит 1 (ГОСТ 481—58)	2	0,006	
20-27-70	36	24	Колпачок	С620-27-00-4	Сталь 45 (ГОСТ 1051—59)	2	0,035	

№ узла или детали	№ рисунка	№ позиции	Наименование узла или детали	Входит в сборочный узел	Материал	Количество	Вес	Примечание
20-27-71-5	41	6	Гайка упора	С620-27-00-4	Сталь 45 (ГОСТ 1051—59)	1	0,015	
20-27-75-4	37	16	Рейка регулирую- щая	С620-27-00-4	Сталь 45 (ГОСТ 1051—59)	2	0,245	
20-27-77-5	38	2	Гайка	С620-27-09	Сталь 18Х2Н4ВА (МПТУ 2420—49)	6	0,043	
20-27-78	38	9	Пружина нагнета- тельного клапана	С620-27-09	Проволока 50ХФА (ГОСТ 2052—53)	6	0,022	
20-27-79	39	10	Пружина плунже- ра	С620-27-00-4	Проволока 50ХФА (ГОСТ 2052—53)	6	0,098	
20-27-80	39	9	Тарелка пружины верхняя	С620-27-00-4	Сталь 08кп (ГОСТ 914—56)	6	0,0086	
20-27-81	39	8	Тарелка пружины нижняя	С620-27-00-4	Сталь 10 (ГОСТ 1051—59)	6	0,0261	
20-27-85-1	36	36	Винт установоч- ный	С620-27-00-4	Сталь 12ХН3А (МПТУ 2420—49)	6	0,01	
20-27-91-1	39	13	Корпус толкателя	С620-27-15-1	Сталь 10 (ГОСТ 1051—59)	6	0,102	
20-27-92	39	16	Ролик толкателя	С620-27-15-1	Сталь 12ХН3А (МПТУ 2420—49)	6	0,0437	
20-27-93	39	14	Палец толкателя	С620-27-15-1	Сталь 12ХН3А (МПТУ 2420—49)	6	0,024	
20-27-94	39	15	Шайба толкателя	С620-27-15-1	Лента 55-ВТ-С-0,8×35 (ГОСТ 2284—43)	12	0,0005	
20-27-109-3	37	2	Прокладка	С620-27-00-4	Паронит 0,6 (ГОСТ 481—58)	1	0,01	
20-27-112	36	18	Зажим	С620-27-00-4	Сталь 45 (ГОСТ 1051—59)	1	0,062	
20-27-121	38	11	Упор	С620-27-09	Сталь 18Х2Н4ВА (ГОСТ 4543—61)	6	0,021	
20-27-122	38	12	Гайка упора	С620-27-09	Сталь 18Х2Н4ВА (ГОСТ 1051—59)	6	0,031	
20-27-293	36	32	Прокладка	С620-27-00-4	Паронит 2 (ГОСТ 481—58)	1	0,008	
20-27-301	38	8	Тарелка пружины	С620-27-09	Сталь 18Х2Н4ВА (ГОСТ 4543—61)	6	0,0026	

№ узла или детали	№ рисунка	№ позиции	Наименование узла или детали	Входит в сборочный узел	Материал	Количество	Вес	Примечание
20-27-302	38	3	Кольцо	С620-27-09	Сталь 65 (ГОСТ 1051—59)	6	0,0058	
20-27-303	38	4	Кольцо уплотни- тельное	С620-27-00-4	Резиновая смесь НО-68-1 (МРТУ 38-5-1166—64)	6	0,0002	
20-27-305	38	5	Трубка перепуск- ная	С620-27-00-4	Сталь 10 (ГОСТ 1051—59)	6	0,0027	
20-27-306	38	15	Контргайка	С620-27-09	Сталь 18Х2Н4ВА (ГОСТ 1051—59)	6	0,015	
20-27-313	38	10	Кольцо опорное	С620-27-09	Сталь 18Х2Н4ВА (ГОСТ 1051—59)	6	0,002	
20-27-314	38	14,	Кольцо уплотни- тельное	С620-27-09	Алюминий А0 (ГОСТ 11069—64)	12	0,0006	
20-27-315	38	16	Колпачок защит- ный	С620-27-09	Сталь 20 (ГОСТ 1050—60)	6	0,035	
20-27-317	38	18	Контргайка упора	С620-27-09	Сталь 12ХН3А (ГОСТ 1051—59)	6	0,0055	
20-27-322-4	36	13	Трубка спуска воздуха	С620-27-17-5	Сталь 20А (ТУ 1078)	1	0,031	**
20-27-330-1	37	12	Стакан	С620-27-01-4	Сталь 45 (ГОСТ 1050—60)	1	0,25	**
20-27-331-1	40	15	Прокладка	С620-27-00-4	Бумага кабельная К-120 (ГОСТ 645—67)	1	0,00024	.
20-27-332-2	36		Корпус фильтра	С620-27-28-1	Сталь 18Х2Н4ВА (ГОСТ 4543—61)	1	0,065	**
20-27-333	37	13	Кольцо стопорное	С620-27-05-4	Сталь 65Г (ГОСТ 1051—59)	1	0,0112	
20-27-334	36		Фильтрующий элемент	С620-27-28-1	Сталь 18Х2Н4ВА (ГОСТ 1051—59)	1	0,043	**
20-27-335-2	37	7	Втулка	С620-27-01-4	Сталь 45 (ГОСТ 1051—59)	1	0,017	
20-27-340	36	2	Зажим	С620-27-00-4	Сталь 45 (ГОСТ 1051—59)	1	0,030	
20-27-341	36	9	Штуцер	С620-27-00-4	Сталь 45 (ГОСТ 1051—59)	1	0,138	

№ узла или детали	№ рисунка	№ позиции	Наименование узла или детали	Входит в сборочный узел	Материал	Количество	Вес	Примечание
20-27-342	36	21	Зажим	С620-27-00-4	Сталь 45 (ГОСТ 1051—59)	1	0,034	
20-27-343	36	11	Гайка	С620-27-00-4	Сталь 45 (ГОСТ 1051—59)	1	0,040	
20-15-44-4	41	14	Звено рейки	С620-27-00-4	Сталь 65Г (ГОСТ 1050—60)	2	0,049	
20-15-610	40	13	Тарелка регуля- тора	С620-27-00-4	Сталь 20Х (ГОСТ 4543—61)	1	0,38	
20-15-611-1	40	12	Крестовина регу- лятора	С620-27-00-4	Сталь 18Х2Н4ВА (ГОСТ 4543—61)	1	1,0	
20-15-614	40	11	Шарик регулято- ра II 28,575 мм (ГОСТ 3722—60)	С620-27-00-4	Сталь ШХ15 (ГОСТ 801—60)	5	0,0955	
20-15-615	40	6	Упор рычага	С620-27-00-4	Сталь ШХ15 (ГОСТ 801—60)	1	0,077	
20-15-617-4	41		Рычаг регулятора	С620-15-607	Сталь 45Х (ГОСТ 4543—61)	1	0,383	**
20-15-619-4	41		Корпус регулято- ра	С620-15-601-5	Алюминиевый сплав АЛ9 (ГОСТ 2685—63)	1	2,914	**
20-15-620-4	41	28	Крышка регулято- ра	С620-27-00-4	Алюминиевый сплав АЛ9 (ГОСТ 2685—63)	1	0,485	
20-15-623	41	34	Пружина регуля- тора	С620-15-603-5	Проволока стальная 50ХФА (ГОСТ 2052—53)	1	0,07	**
20-15-626-4	41	35	Серьга пружины	С620-15-603-5	Сталь 65Г (ГОСТ 1577—53)	2	0,013	**
20-15-630-2	41	40	Рычаг пружины	С620-15-663-4	Сталь 45Х (ГОСТ 4543—61)	1	0,083	
20-15-632	41	32	Палец пружины	С620-15-665-4	Сталь 12ХН3А (ГОСТ 1051—59)	1	0,0125	
20-15-640-1	41	1	Валик с рычагом	С620-15-663-4	Сталь 45Х (ГОСТ 4543—61)	1	0,18	
20-15-642-1	41	7	Гильза упора	С620-15-663-4	Сталь 45 (ГОСТ 1051—59)	1	0,070	
20-15-645-3	41	27	Прокладка	С620-27-00-4	Паронит 0,6 (ГОСТ 481—58)	1	0,007	
20-15-647-1А	40	8	Гайка крестовины	С620-27-00-4	Сталь 18ХНВА (МПУ 2420—49)	1	0,020	

№ узла или детали	№ рисунка	№ позиции	Наименование узла или детали	Входит в сборочный узел	Материал	Количество	Вес	Примечание
20-15-648	41		Стержень масло-	С620-15-605	Сталь Ст. 0 (ГОСТ 502—41)	1	0,034	**
20-15-649	41	36	измерителя Опора	С620-15-663-4	Сталь 45X (ГОСТ 1051—59)	1	0,001— 0,002	Комп- лект 4 шт.
20-15-659	41	17	Шайба	С620-27-00-4	Сталь 85 (ГОСТ 1050—60)	2	0,003	
20-15-681	40	7	Шайба регулиро- вочная	С620-27-00-4	Сталь 38ХС (МПТУ 2420—49)	1	0,003— 0,006	
20-15-683	41	23	Проволока сто-	С620-15-662-4	Проволока КС (ГОСТ 792—67)	2	0,0004	
20-15-684	41		порная Упор	С620-15-607	Сталь 45X (ГОСТ 4543—61)	1	0,029	**
20-06-144-1	40	19	Кольцо стопорное	С620-27-27-1	Сталь 65Г (ГОСТ 1542—54)	1	0,009	
20-29-18	36		Угольник поворот-	С620-27-17-5	Сталь 35 (ГОСТ 1050—60)	2	0,019	**
20-29-21	36	19	ный Гайка	С620-27-00-4	Сталь 45 (ГОСТ 1051—59)	1	0,019	
20-29-35	37	4	Втулка	С620-27-01-4	Сталь 45 (ГОСТ 1051—59)	2	0,030	
20-29-36	37	9	Втулка	С620-27-01-4	Сталь 45 (ГОСТ 1051—59)	2	0,018	
20-35-68-3	36		Рукав гибкий под-	С620-35-70-4		1	0,0675	**
20-35-81	36		вода топлива Угольник поворот-	С620-35-70-4		2	0,074	**
20-39-87-1			ный Арматура манже-	С620-39-86-1		1	0,0074	**
20-39-88-1			ты Пружина манже-	С620-39-85-1		1	0,001	
3335-60	36		ты Муфта	С620-35-70-4		2	0,034	**
20-53-03 *	40	9		С620-27-00-4		1		
20-55-06Б *	36	1		С620-27-00-4		6		
20-55-08Б *	36	12		С620-27-00-4		6		

№ узла или детали	№ рисунка	№ позиции	Наименование узла или детали	Входит в сборочный узел	Материал	Количество	Вес	Примечание
20-55-10Б *	41	8		С620-27-00-4		1		
20-55-11Б *	36	14		С620-27-00-4		3		
327-21	37	17	Втулка	С620-27-01-4	Латунь Л62 (ГОСТ 1019—47)	4	0,013	**
327-44	41	29	Винт стяжной М6×20	С620-27-00-4	Сталь 45 (ГОСТ 1050—60)	8	0,004	
327-46	40	20	Шарикоподшип- ник № 205 (ГОСТ 8338—57)	С620-27-27-1		1	0,130	
327-52	39	12	Контргайка тол- кателя	С620-27-15-1	Сталь 12ХН3А (МПТУ 2420—49)	6	0,005	
3327-54	39	1	Гильза поворот- ная	С63327-06	Сталь 20 (ГОСТ 1050—60)	6	0,035	
327-55-1	39	2	Венец зубчатый	С63327-06	Сталь 45 (ГОСТ 1051—59)	6	0,018	
327-56-1	39	3	Шуруп венца	С63327-06	Сталь 10 (ГОСТ 1051—59)	6	0,002	
327-57-1	39	7	Плунжер	С63327-07-1	Сталь ШХ15 (ГОСТ 801—60)	6	0,040	**
327-58-1	39	5	Гильза плунжера	С63327-07-1	Сталь ШХ15 (ГОСТ 801—60)	6	0,100	**
327-65А	36	38	Винт крышки	С620-27-10	Сталь 45 (ГОСТ 1051—59)	4	0,026	
327-66	36	39	Кольцо упорное	С620-27-10	Проволока П (ГОСТ 9389—60)	4	0,0003	
3327-84	36	29	Винт стопорный	С620-27-00-4	Сталь 10 (ГОСТ 1050—60)	1	0,0075	
3327-85А	36	34	Винт установоч- ный	С620-27-00-4	Сталь 20ХН3А (МПТУ 2420—49)	6	0,0069	
327-86 или 327-86А	36	33	Прокладка	С620-27-00-4	Фибра ФТ (ГОСТ 6910—54) Смола капроновая (ВТУ УХП 69—58)	6	0,0001	
327-87-1	36	37	Пломба	С620-27-00-4	Свинец С4 (ГОСТ 3778—65)	13	0,0009	

№ узла или детали	№ рисунка	№ позиции	Наименование узла или детали	Входит в сборочный узел	Материал	Количество	Вес	Примечание
327-94-1	41		Шайба толкателя	С620-15-662-4		2	0,0005	**
327-95	39	17	Ролик игольчатый 2,5×14 (ГОСТ 6820—54)	С620-27-15-1 С620-15-662-4		120 15	0,0005	
327-107-1	36	22	Замок пластинча- тый	С620-27-00-4	Сталь 08пс (ГОСТ 1050—60)	2	0,003	
327-126 или 327-126А	36	40	Прокладка	С620-27-00-4 С620-27-10	Фибра ФТ (ГОСТ 6910—54) Смола капроновая (ВТУ УХП 69—58)	7 4	0,0001 0,0001	
327-140	41	10	Проволока сто- порная	С620-27-00-4	Проволока КО 1,6 (ГОСТ 792—67)	2	0,0023	
315-49	41	20	Винт ограничите- ля	С620-15-663-4	Сталь 10 (ГОСТ 1051—59)	2	0,012	
315-64	41	43	Шпонка сегмент- ная	С620-15-663-4	Сталь 45 (ГОСТ 1051—59)	1	0,001	
315-92			Головка маслоиз- мерителя	С620-15-605		1	0,04	**
315-613-3	40	2	Диск упора	С6315-664-2	Сталь 20Х (ГОСТ 4543—61)	1	0,465	
315-616-4	40	5	Втулка	С6315-664-2	Бронза Бр. АЖ9-4 (ГОСТ 493—54)	1	0,210	
315-618	41	18	Ось рычага регу- лятора	С620-27-00-4	Сталь 12ХН3А (ГОСТ 4543—61)	1	0,04	
315-622-2	41	25	Ролик	С620-15-662-4		1	0,0267	
315-635-1	41	26	Палец упора	С620-15-662-4	Сталь 10 (ГОСТ 1051—59)	1	0,0026	
315-636-1	41	31	Втулка рычага ре- гулятора	С620-15-665-4	Латунь ЛС59-1 (ГОСТ 1019—47)	2	0,012	
315-639-1	41	41	Шайба	С620-15-663-4	Сталь 10 (ГОСТ 1050—60)	1	0,004	
315-644	40	1	Кольцо стопорное	С6315-664-2	Сталь 70 (ГОСТ 1050—60)	1	0,002	
315-646-1	40	3,4	Подшипник № 8109 (ГОСТ 6874—54)	С6315-664-2		1	0,15	



№ узла или детали	№ рисунка	№ позиции	Наименование узла или детали	Входит в сборочный узел	Материал	Количество	Вес	Примечание
315-648	41	16	Пробка	С620-27-00-4	Сталь 45 (ГОСТ 1051—59)	5	0,015	
315-667	41		Кольцо жесткости	С6315-666	Сталь 10кп (ГОСТ 914—56)	1	0,003	**
315-669	41		Пружина манже- ты	С6315-668	Сталь 70 (ГОСТ 1050—60)	1	0,0005	
412-35	41	9	Гайка глухая	С620-27-00-4	Сталь 45 (ГОСТ 1051—59)	1	0,100	
323-44-1	36	8	Прокладка	С620-27-00-4	Резина VI гр. (ТУ МХП 1264—55р)	1	0,001	
329-31А	41	5	Прокладка	С620-27-00-4 С620-15-663-4	Фибра ФТ (ГОСТ 6910—54)	5	0,0004	
3334-50	36	44	Пломба	С620-27-00-4	Медь М3 (ГОСТ 859—66)	4	0,0025	
434-23	36	7	Хомут	С620-27-00-4	Сталь 08пс (ГОСТ 1050—60)	1	0,006	
340-23	36	16, 10	Втулка защитная	С620-27-00-4	Сталь 20 (ГОСТ 1050—60)	2	0,011	
340-24-1	36	20	Втулка защитная	С620-27-00-4	Сталь 10 (ГОСТ 1050—60)	1	0,015	
340-55	36		Колпак (техноло- гический)	С620-27-00-4	Сталь 45 (ГОСТ 1051—59)	6	0,022	**
340-183	39		Прокладка (тех- нологическая)	С6327-07-1		6	0,003	**
350-02 *	37	6		С620-27-05-4		9		
350-24 *	41	19		С620-15-601-5		2		
350-42 *	37	8		С620-27-05-4		1		
351-02 *	41	21		С620-27-00-4 С620-15-663-4		3 2		
351-06 *	36	5		С620-27-00-4		13		
352-03 *	37	5		С620-27-01-4		1		
352-29 *	37	11		С620-27-01-4		1		
353-04-1 *	41	12		С620-27-00-4		4		
353-05-1 *	41			С620-27-00-4 С620-15-663-4		2 2		

№ узла или детали	№ рисунка	№ позиции	Наименование узла или детали	Входит в сборочный узел	Материал	Количество	Вес	Примечание
353-07-1 *	41	24		С620-15-662-4		2		
353-11 *	40	17		С620-27-00-4		17		
353-12 *	41	22		С620-15-663-4		1		
353-16-1 *	41			С620-27-00-4		2		
353-23 *	41	39		С620-15-663-4		1		
353-24 *	36	6		С620-27-00-4		1		
354-12 *	41			С620-27-00-4		1		
354-17 *	41	13		С620-27-00-4		4		
354-22 *	38	17		С620-27-00-4		4		
	36	3		С620-27-00		2		
515-635-1	41	11	Палец звена рей-	С620-27-00-4	Сталь 10 (ГОСТ 1050—60)	4	0,0026	
			ки		Сталь 45 (ГОСТ 1051—59)	4	0,01	
522-125	40	18	Болт М6×25	С620-27-00-4	Сталь 45 (ГОСТ 1051—59)	1		
	41	38		С620-15-663-4	Сталь 45 (ГОСТ 1051—59)	2	0,048	
584-58	36	23	Заглушка	С620-27-00-4	Латунь ЛС59-1 (ГОСТ 1019—47)	2		
550-02 *	37	3		С620-27-00-4		4		

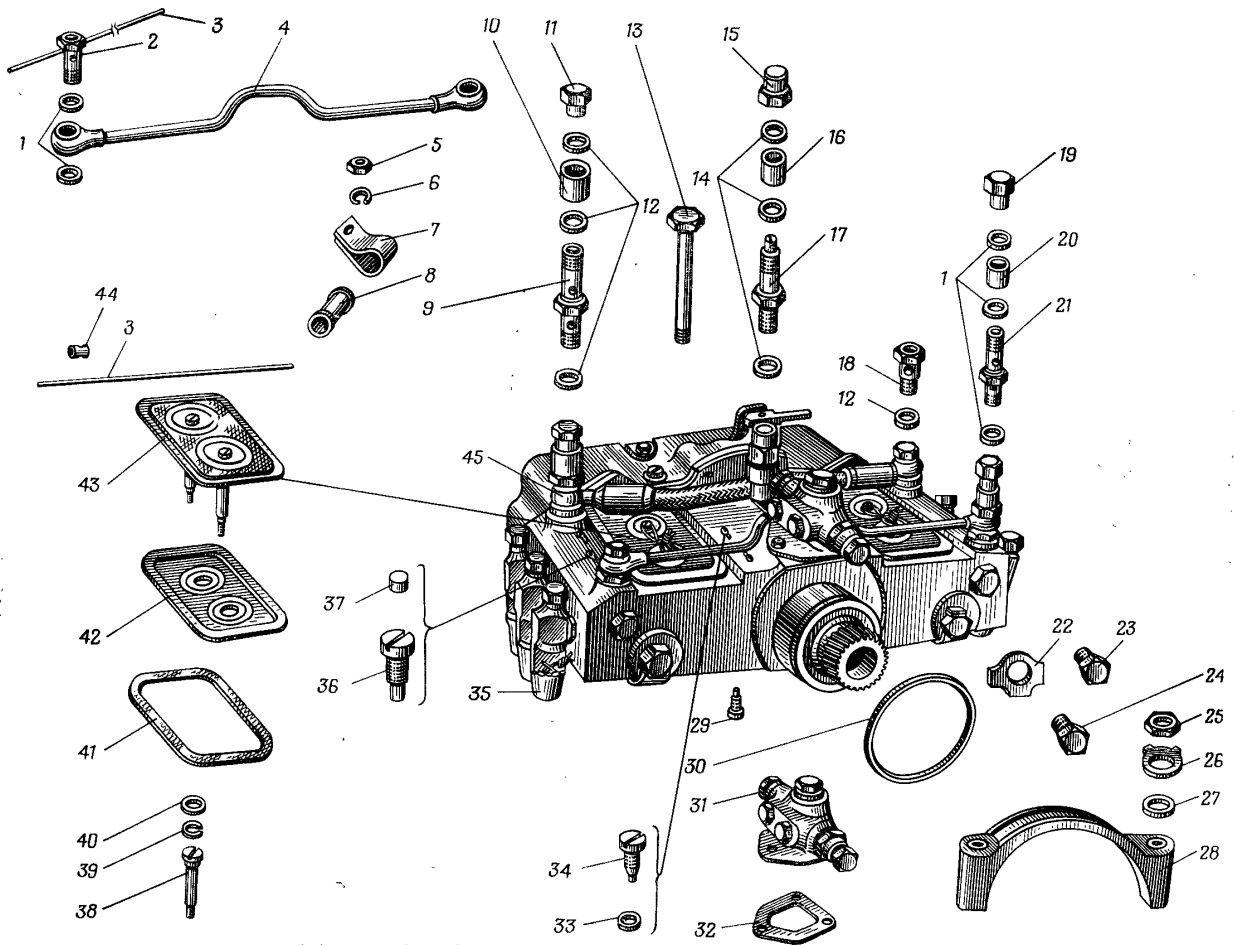
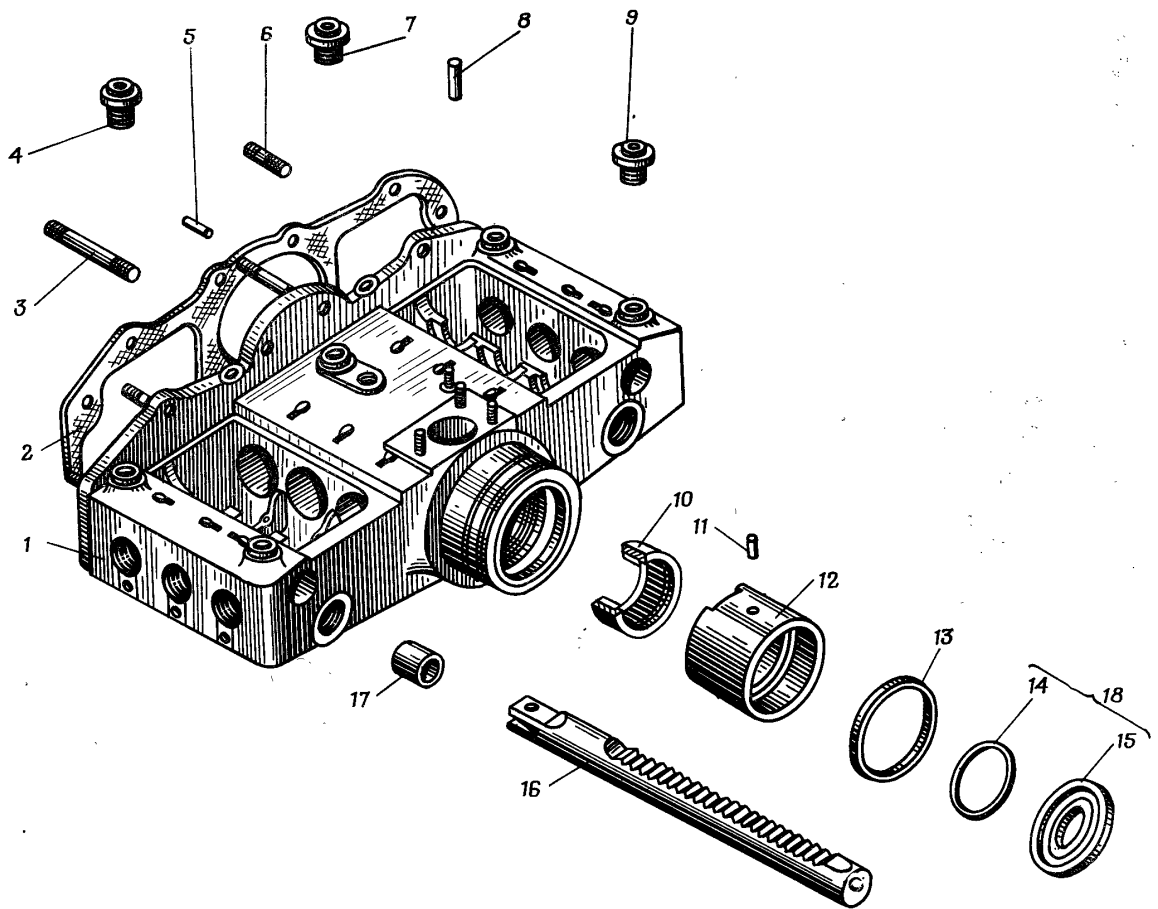


Рис. 36. Топливный насос С620-27-00-4 (монтажный узел) с установочными деталями (позиции 13, 27—30, 32)



**Рис. 37.** Корпус топливного насоса С620-27-05-4 (монтажный узел) с установочными деталями (позиции 2, 16)

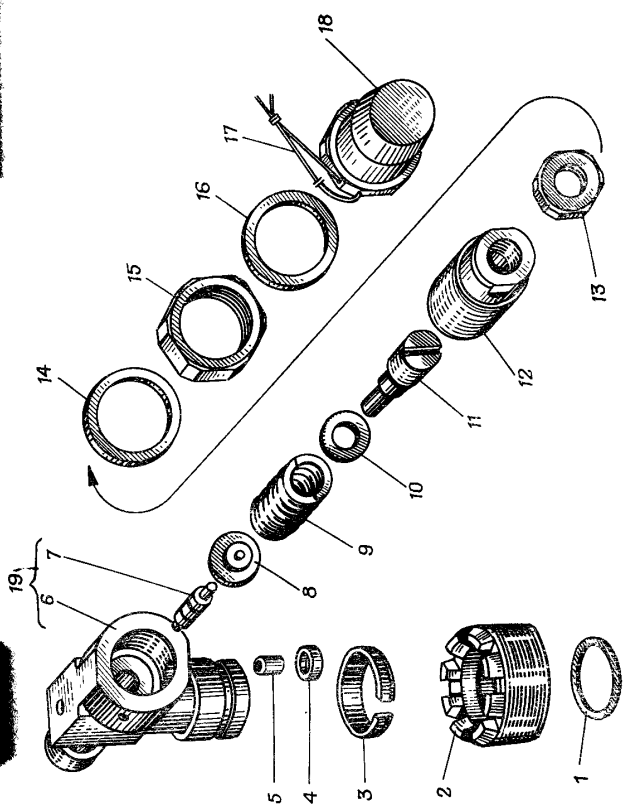


Рис. 38. Клапан нагревательный С620-27-09 (монтажный узел)

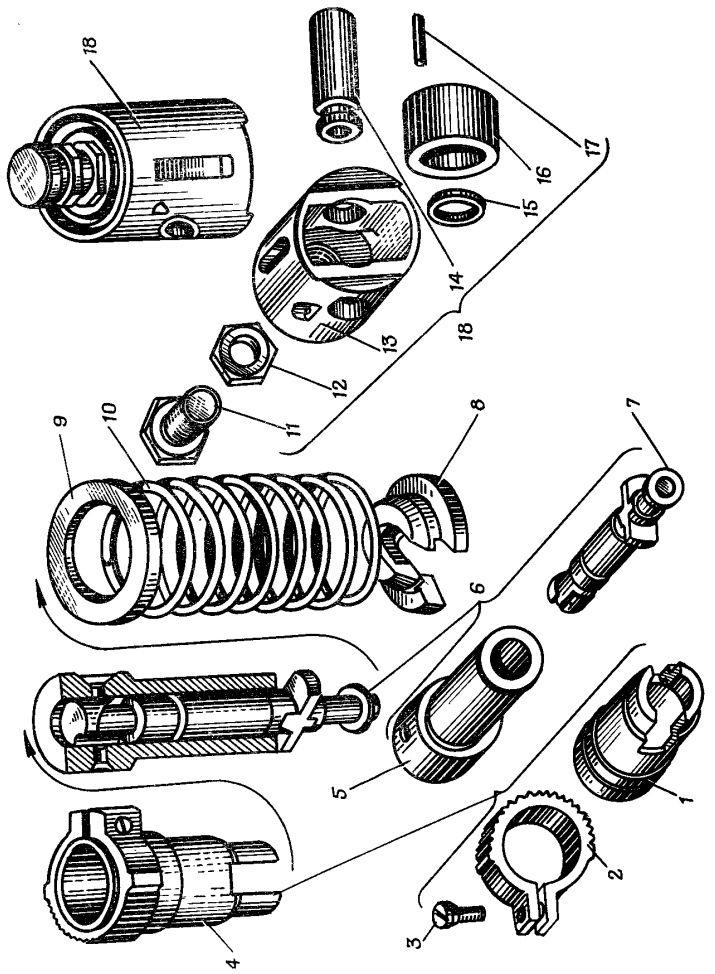


Рис. 39. Детали секции топливного насоса

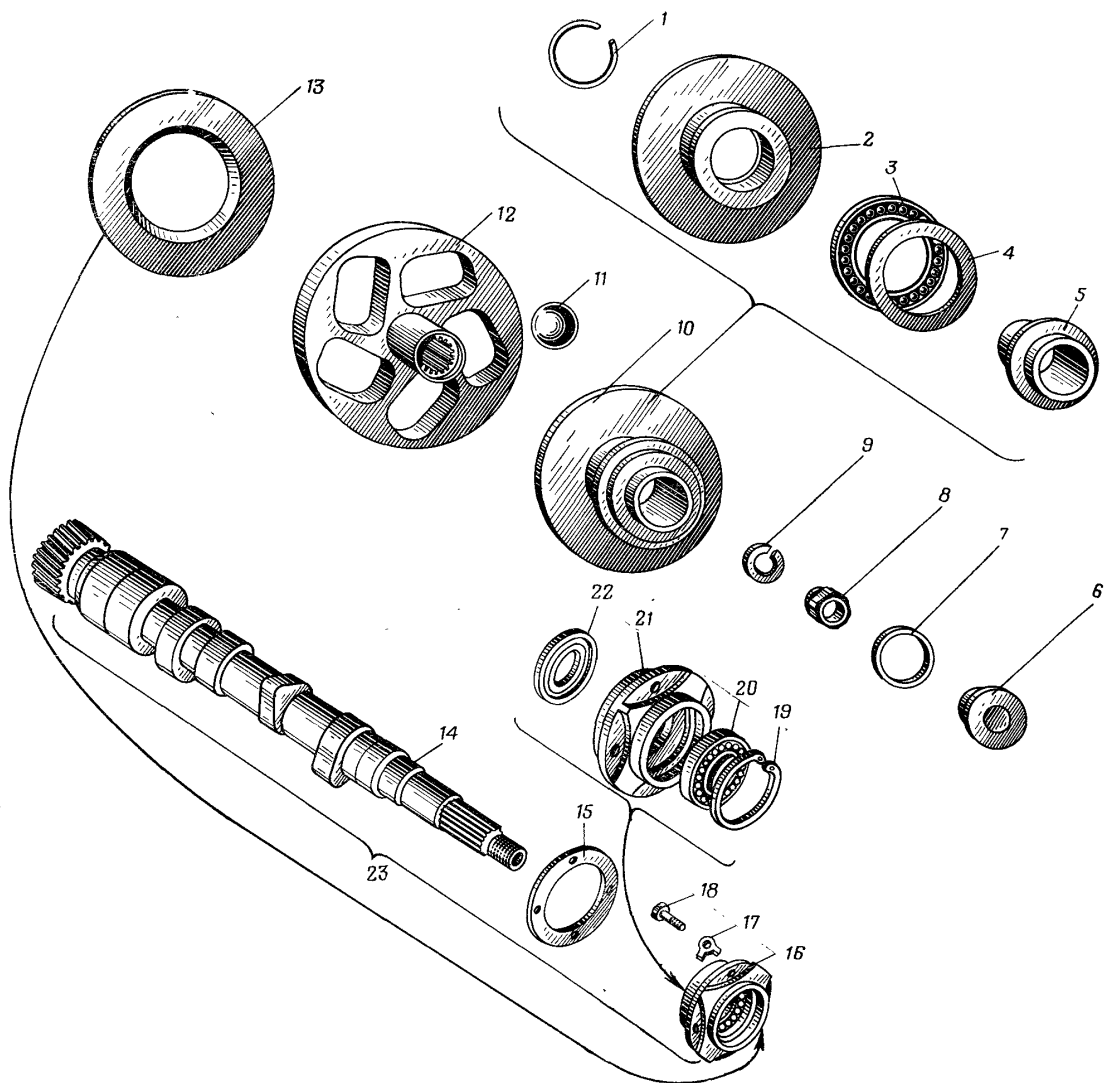


Рис. 40. Вал топливного насоса и детали регулятора

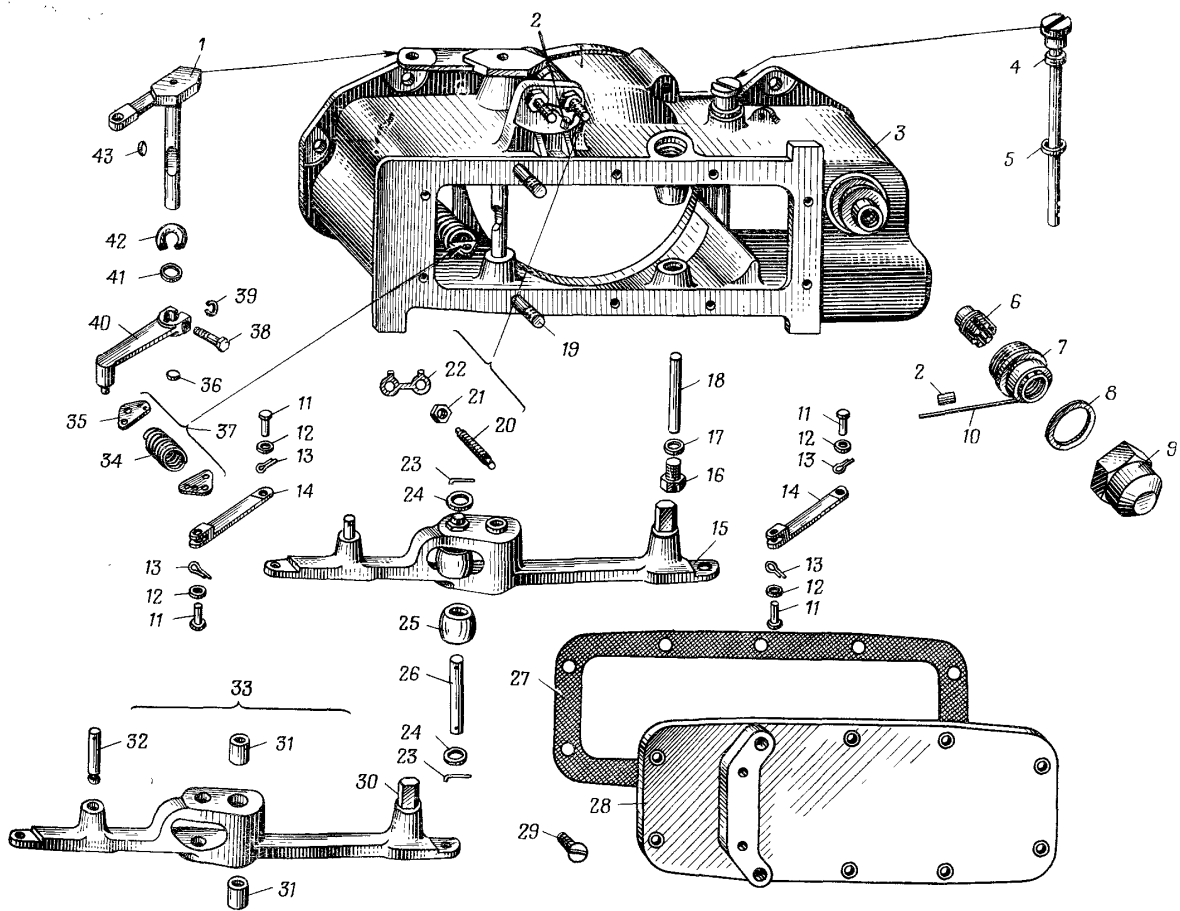


Рис. 41. Регулятор С620-15-663-4 (монтажный узел) с установочными деталями (позиции 2, 6, 8—18, 23—33)

**ГРУППА 29. ФИЛЬТР ТОПЛИВНЫЙ**

№ узла или детали	№ рисунка	№ позиции	Наименование узла или детали	Входит в сборочный узел	Материал	Количество	Вес	Примечание
С620-29-00-3	42		Фильтр топливный с воздухоотделите- лем (монтажный узел)	Общая сборка		1	3,490	
С620-29-08-3	42	1	Корпус топливно- го фильтра (механи- ческий узел)	С620-29-00-3		1	2,350	
С620-14-59-1	42	2	Обратный клапан (монтажный узел)	С620-29-00-3		1	0,045	
С6329-02-3	42	24	Сетка фильтра (медницкий узел)	С6329-05		1	0,51	
С6329-05	42	13	Фильтрующий элемент (монтаж- ный узел)	С620-29-00-3		1	0,51	
С6329-07-2	42	23	Чехол фильтра	С6329-05		1	100 шт. 0,067	
20-29-09-4	42	8	Крышка фильтра	С620-29-00-3	Алюминиевый сплав АЛ9 (ГОСТ 2685—63)	1	0,240	
20-29-16-4	42	7	Стержень стяж- ной	С620-29-00-3	Сталь 45Х (ГОСТ 1051—59)	1	0,130	
20-29-18	42	3	Угольник поворот- ный	С620-29-00-3	Сталь 35 (ГОСТ 1050—60)	1	0,018	
20-29-21	42	5	Гайка М12	С620-29-00-3	Сталь 45 (ГОСТ 1051—59)	1	0,019	
20-29-24-3	42	5	Корпус топливно- го фильтра	С620-29-08-3	Алюминиевый сплав АЛ9 (ГОСТ 2685—63)	1	2,200	
20-29-33	42	10	Пружина	С620-29-00-3	Сталь 70 (ГОСТ 1050—60)	1	0,040	
20-29-35	42		Втулка	С620-29-08-3	Сталь 45 (ГОСТ 1051—59)	2	0,030	
20-29-36	42		Втулка	С620-29-08-3	Сталь 45 (ГОСТ 1051—59)	1	0,018	
20-14-64-1	42		Корпус обратного клапана	С620-14-59-1	Сталь 45Х (ГОСТ 4543—61)	1	0,055	



№ узла или детали	№ рисунка	№ позиции	Наименование узла или детали	Входит в сборочный узел	Материал	Количество	Вес	Примечание
20-01-143	42	17	Втулка	С620-29-08-3	Сталь 45 (ГОСТ 1051—59)	1	0,094	
20-27-112	42	15	Зажим	С620-29-00-3	Сталь 45 (ГОСТ 1051—59)	2	0,052	
20-55-06Б *	42	4, 6	Дно сетки	С620-29-00-3	Латунь ЛС59-1 (ГОСТ 1019—47)	5	0,03	**
20-55-08Б *	42	14		С620-29-00-3		4		
329-11-2	42			С6329-02-3		1		
329-12-2	42		Сетка фильтра	С6329-02-3	Латунь Л62 (ГОСТ 1019—47)	1	0,018	**
329-13-5	42		Пластина	С6329-02-3	Латунь Л62 (ГОСТ 1019—47)	1	0,05	**
329-22-1	42	11	Тарелка сальника	С620-29-00-3	Алюминий А2 (ГОСТ 3549—55)	1	0,0036	
329-23-1	42	12	Сальник	С620-29-00-3	Войлок технический тонкошерстный (ГОСТ 288—61)	1	0,0018	
329-25-1	42	21	Пластина фильтра	С6329-05	Войлок технический тонкошерстный (ГОСТ 288—61)	18	0,011	
329-27-2	42	16	Кольцо уплотни- тельное	С620-29-00-3	Войлок технический тонкошерстный (ГОСТ 288—61)	1	0,0014	
329-28-2	42	9	Прокладка	С620-29-00-3	Паронит (ГОСТ 481—58)	1	0,008	
329-34-1 или 529-34-1А	42	20	Проставка выход- ная	С6329-05	Картон прокладочный (ГОСТ 9347—60)	9	0,005	
329-36-3	42	19	Проставка выход- ная	С6329-05	Смола капроновая (ВТУ УХП 69—58)	9	0,005	
329-37 или 529-37А	42	22	Проставка вход- ная	С6329-05	Латунь Л62 (ГОСТ 1019—47)	1	0,065	
329-38-1	42	18	Гайка М16	С6329-05	Картон прокладочный (ГОСТ 9347—60)	10	0,005	
					Смола капроновая (ВТУ УХП 69—58)	10	0,005	
					Сталь 45 (ГОСТ 1051—59)	1	0,016	

№ узла или детали	№ рисунка	№ позиции	Наименование узла или детали	Входит в сборочный узел	Материал	Количество	Вес	Примечание
329-47-1	42		Фланец чехла	С6329-07-2	Капрон-сито № 64/65 (ВТУ 59)	1	0,0001	**
329-48-1	42		Чехол фильтра	С6329-07-2	Капрон-сито № 64/65 (ВТУ 59)	1	0,0005	**
329-49-1	42		Шнур	С6329-07-2	Капрон-шнур № 3 (ТУ МПП 1496—51)		0,00007	**
3314-65	42		Винт	С620-14-59-1	Сталь 45 (ГОСТ 1050—60)	1	0,002	**
3314-66	42		Пружина	С620-14-59-1	Сталь 70 (ГОСТ 1050—60)	1	0,0014	**
3314-67	42		Шарик V 5 мм Н (ГОСТ 3722—60)	С620-14-59-1	Сталь ШХ6 (ГОСТ 4727—67)	1	0,0005	**

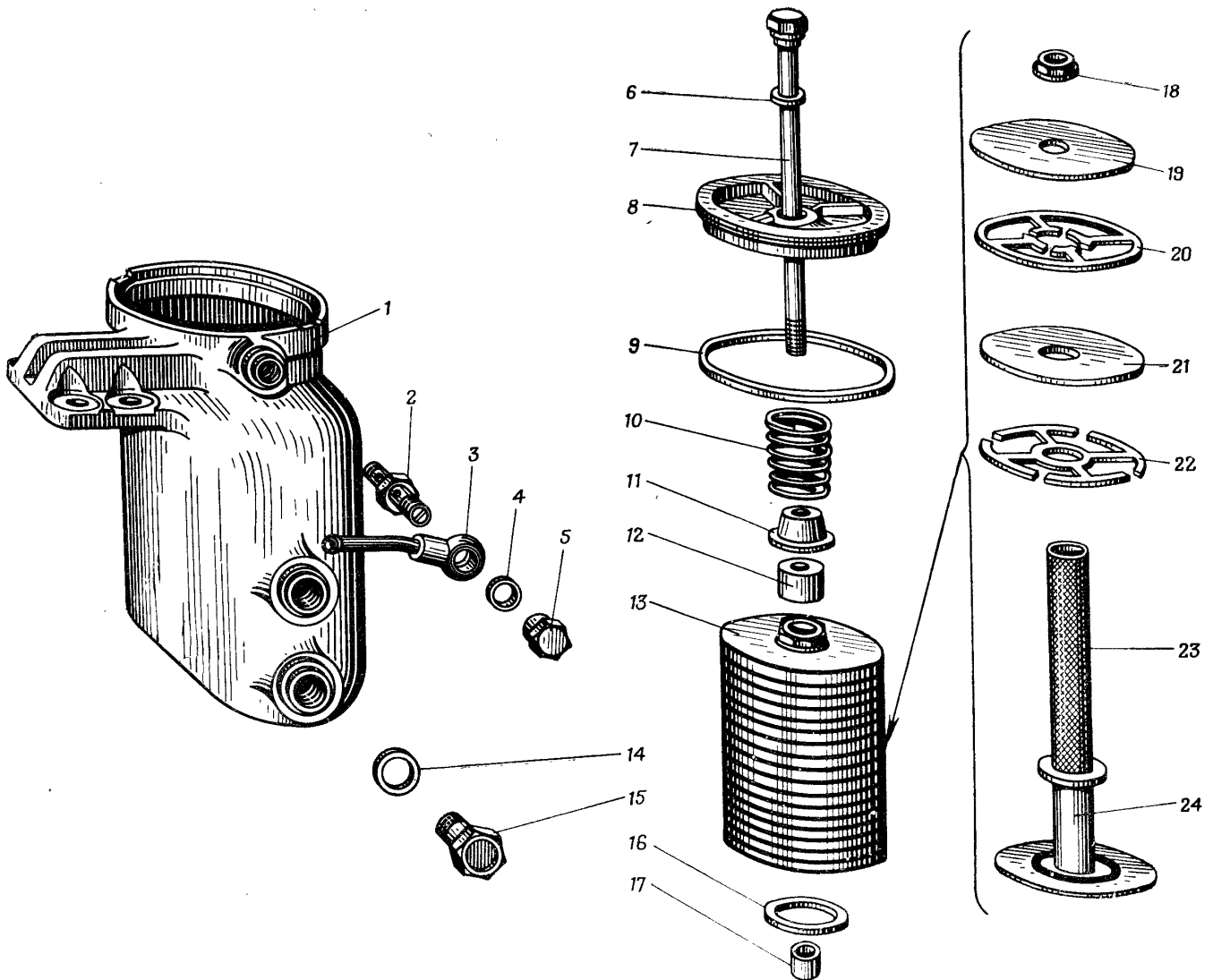


Рис. 42. Фильтр топливный С620-29-00-3 (монтажный узел)

ГРУППА 34. УСТАНОВКА ТОПЛИВНОГО НАСОСА НА ДВИГАТЕЛЕ

№ узла или детали	№ рисунка	№ позиции	Наименование узла или детали	Входит в сборочный узел	Материал	Количество	Вес	Примечание
С620-34-07	43	1	Автоматическая муфта изменения угла опережения впрыска (монтажный узел)	Общая сборка		1	4,872	
С620-34-11	43	24	Ось (монтажный узел)	С620-34-07		1	0,032	
С620-34-12	43	10	Корпус муфты (механический узел)	С620-34-15		1	3,183	**
С620-34-13	43	16	Золотник (механический узел)	С620-34-07		1	1,203	**
С620-34-14	43	4	Грузик (механический узел)	С620-34-15		2	0,075	
С620-34-15	43	11	Корпус муфты с грузиками (механический узел)	С620-34-07		1	3,349	**
20-34-102	43	5	Корпус измерителя скорости	С620-34-12	Сталь 18Х2Н4ВА (ГОСТ 4543—61)	1	0,996	**
20-34-103	43	9	Корпус муфты	С620-34-12	Сталь 18Х2Н4ВА (ГОСТ 4543—61)	1	2,100	**
20-34-104	43	14	Сервопоршень	С620-34-13	Сталь 38ХМЮА (ГОСТ 4543—61)	1	1,023	**
20-34-105	43		Грузик муфты	С620-34-14	Сталь 12ХН3А (ГОСТ 4543—61)	2	0,068	**
20-34-106	43		Втулка	С620-34-14	Бронза Бр. ОФ6,5-0,15 (ГОСТ 5017—49)	2	0,007	**
20-34-110	43	12	Кольцо сервопоршня	С620-34-07	Чугун СЧ-М1 (ТУ ЧЛ—76)	4	0,0079	
20-34-113	43	21	Шарикоподшипник № 24 (ГОСТ 8338—57)	С620-34-11		1	0,003	
20-34-118	43	26	Втулка	С620-34-07	Сталь 38ХА (ГОСТ 4543—61)	1	0,070	
20-34-119	43	25	Пружина сервопоршня	С620-34-07	Сталь 70 (ГОСТ 1050—60)	1	0,170	

№ узла или детали	№ рисунка	№ позиции	Наименование узла или детали	Входит в сборочный узел	Материал	Количество	Вес	Примечание
20-34-120	43	18	Пружина золотни- ка	С620-34-07	Сталь 70 (ГОСТ 1050—60)	1	0,007	
20-34-134	43	19	Втулка	С620-34-07	Сталь 45 (ГОСТ 1051—59)	1	0,004	
20-34-136	43	15	Заглушка	С620-34-13	Сталь 08кп (ГОСТ 914—56)	1	0,017	
20-34-137	43	20	Ось	С620-34-11	Сталь 45 (ГОСТ 1051—59)	1	0,025	
20-34-138	43	13	Золотник	С620-34-13	Сталь ШХ15 (ГОСТ 801—60)	1	0,163	**
20-34-206	43	27	Замок	С620-34-07	Сталь 70 (ГОСТ 1050—60)	1	0,013	
20-34-207	43	3	Ось грузика	С620-34-15	Сталь 12ХН3А (ГОСТ 1051—59)	2	0,008	
20-34-215	36	27	Шайба	Общая сборка	Сталь 45 (ГОСТ 1050—60)	4	0,090	
20-34-222-2	36	30	Кольцо уплотни- тельное	Общая сборка	Резиновая смесь НО-68-1 (МРТУ 38-5-1166—64)	1	0,0034	
20-34-223-1	36	28	Бугель	Общая сборка	Сталь 45 (ГОСТ 1050—60)	1	0,600	
20-56-07-1 *	43	8		С620-34-12		4		
305-45-1	43	7	Гайка М8×1 кл. 2	С620-34-12	Сталь 45 (ГОСТ 1051—59)	4	0,0094	
351-10 *	43	22		С620-34-11		1		
351-50 *	36	25		Общая сборка		2		
353-15 *	36	26		Общая сборка		4		
354-09 *	43	23		С620-34-11		1		
354-12 *	43	6		С620-34-12		4		
584-25	36	13	Болт стяжной	Общая сборка	Сталь 45 (ГОСТ 1050—60)	2	0,090	
20-06-71	43	2	Гайка крепления форсунки	С620-34-07	Сталь 45 (ГОСТ 1050—60)	1	0,012	

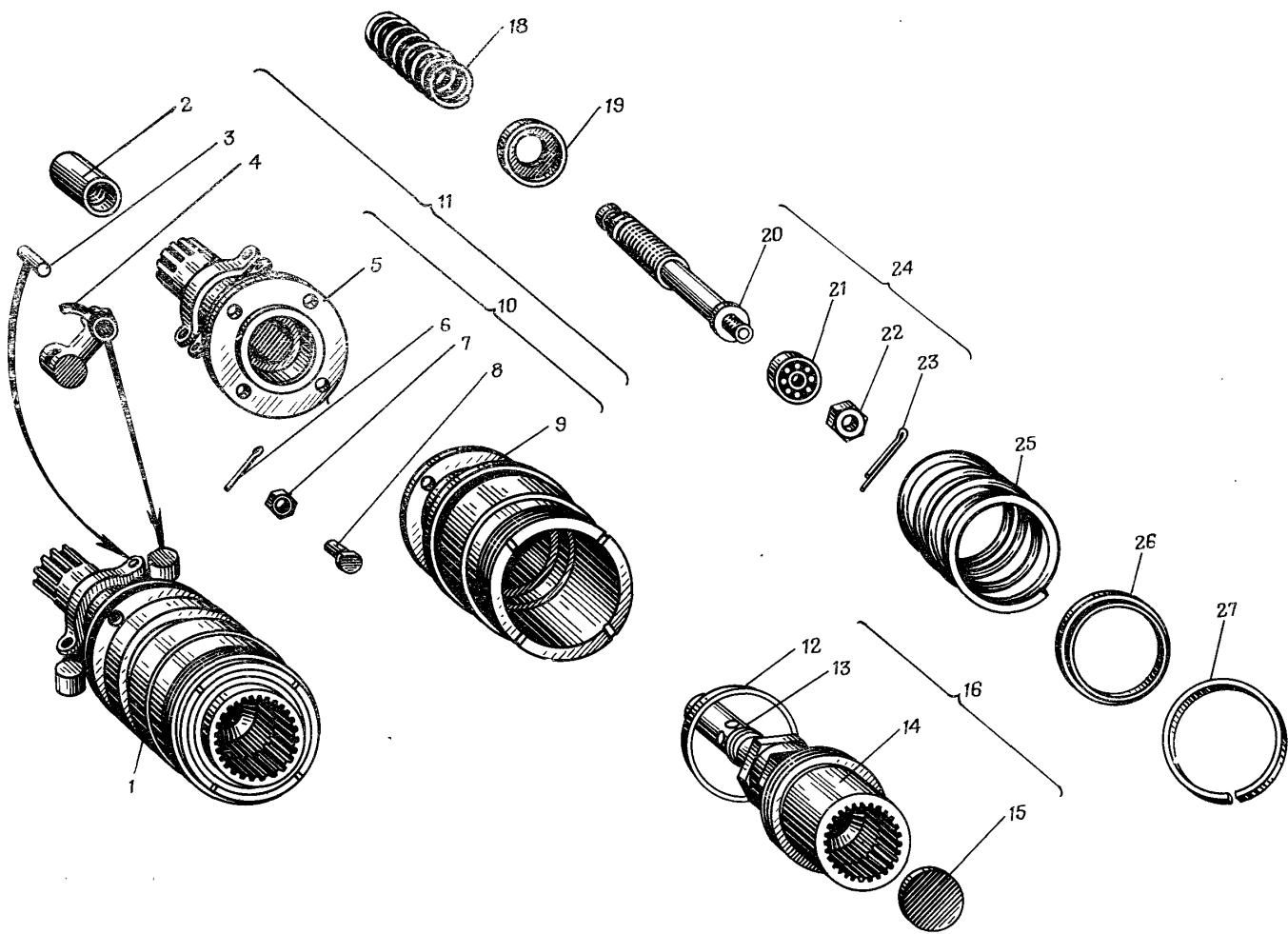


Рис. 43. Автоматическая муфта изменения угла опережения впрыска С620-34-07 (монтажный узел)

ГРУППА 35. УСТАНОВКА ТОПЛИВНОГО ФИЛЬТРА С ВОЗДУХООТДЕЛИТЕЛЕМ НА ДВИГАТЕЛЕ

№ узла или детали	№ рисунка	№ позиции	Наименование узла или детали	Входит в сборочный узел	Материал	Количество	Вес	Примечание
С620-35-00-2А	44		Установка топлив- ного фильтра с воз- духоотделителем	Общая сборка		1		
С620-35-09-3	44	9	Рукав гибкий под- вода топлива к топ- ливному фильтру (монтажный узел)	С620-35-00-2А		1	0,203	
С620-35-10-8	44	2	Трубка отвода воз- духа из топливного насоса (медницкий узел)	С620-35-00-2А		1	0,098	
С620-35-70-4	44	1	Рукав гибкий под- вода топлива (мон- тажный узел)	С620-35-00-2А		1	0,246	
С620-29-00-3	44	10	Фильтр топлив- ный (монтажный узел)	С620-35-00-2А		1	3,500	
20-35-24-2	44		Рукав гибкий под- вода топлива к топ- ливному фильтру	С620-35-09-3	Резиновая смесь ЭУ10-15 (МРТУ6 № 1707—62)	1	0,0375	**
20-35-68-3	44		Рукав гибкий под- вода топлива	С620-35-70-4	Резиновая смесь ЗУ10-15 (МРТУ6 № 1707—62)	1	0,06	**
20-35-75-7	44		Труба отвода воз- духа из топливного насоса	С620-35-10-8	Сталь 20А (ТУ 1078)	1	0,066	**
20-35-80	44		Угольник поворот- ный	С620-35-09-3	Сталь 35 (ГОСТ 1050—60)	1	0,061	**
20-35-81	44		Угольник поворот- ный	С620-35-09-3 С620-35-70-4	Сталь 35 (ГОСТ 1050—60)	1 2	0,074	**
20-29-18	44		Угольник поворот- ный	С620-35-10-8	Сталь 35 (ГОСТ 1050—60)	2	0,019	**
3335-60	44		Муфта	С620-35-09-3 С620-35-70-4	Алюминиевый сплав Д1Т (ГОСТ 4783—68)	2 2	0,034	**

№ узла или детали	№ рисунка	№ позиции	Наименование узла или детали	Входит в сборочный узел	Материал	Количество	Вес	Примечание
323-44-1	44	3	Прокладка	Общая сборка	Резина VI гр. (ТУ МХП 1264—55р)	1	0,001	
351-50 *	44	7		С620-35-00-2А		4		
353-19 *	44	8		С620-35-00-2А		4		
356-46 *	44	4		С620-35-00-2А		1		
322-65	44	5	Хомут	С620-35-00-2А	Сталь 08пс (ГОСТ 1050—60)	1	0,0052	
351-10 *	44	6		С620-35-00-2А		1	0,0015	
354-22 *	44	12		С620-35-00-2А	l = 200	1	0,0012	
354-22 *	44	11		С620-35-00-2А	l = 150	5	0,0009	



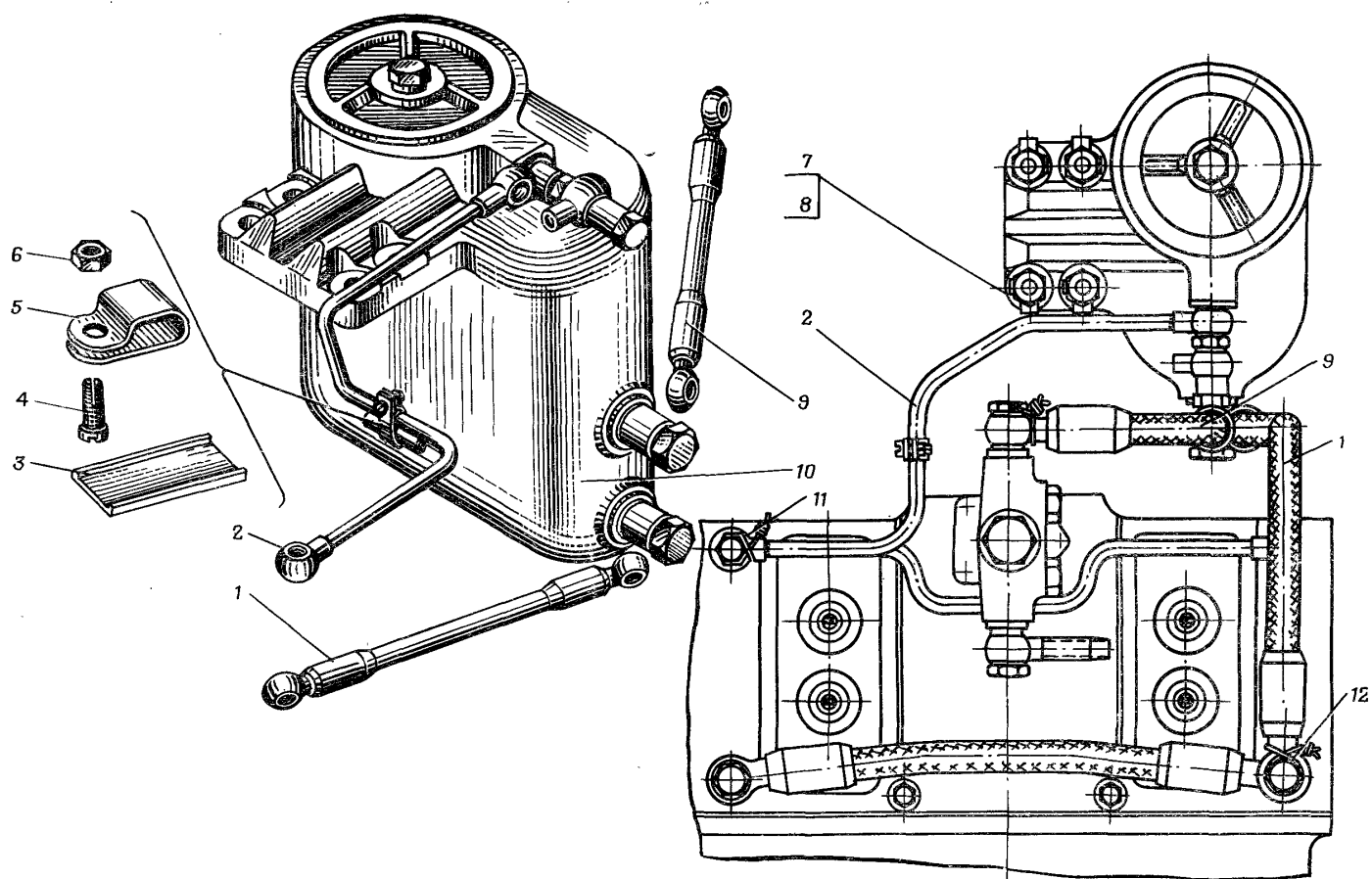


Рис. 44. Установка топливного фильтра С620-35-00-2А

**ГРУППА 39. МУФТА ПРИВОДА ГЕНЕРАТОРА**

№ узла или детали	№ рисунка	№ позиции	Наименование узла или детали	Входит в сборочный узел	Материал	Количество	Вес	Примечание
С620-39-09-1	45	21	Муфта привода генератора (монтажный узел)	Общая сборка		1	2,073	**
С620-39-76	45	20	Крышка (монтажный узел)	Общая сборка		1	0,507	**
С620-39-85-1	45	19	Манжета (монтажный узел)	С620-39-76		1	0,022	
С620-39-86-1	45	16	Манжета	С620-39-85-1	Резиновая смесь ИРП-1287 (МРТУ 38-5-6056—65)	1	0,021	
20-39-16	45	9	Прокладка	Общая сборка	Бумага кабельная К-120 (ГОСТ 645—67)	1	0,0005	
20-39-66	45	11	Подшипник 112Л (ГОСТ 8338—57)	Общая сборка		1	0,41	
20-39-67-1	45	2	Шестерня	С620-39-09-1	Сталь 18Х2Н4ВА (МПТУ 2420—49)	1	1,405	} По- ставля- ются сов- местно
20-39-68-1	45	4	Валик привода генератора	С620-39-09-1	Сталь 18Х2Н4ВА (МПТУ 2420—49)	1	0,560	
20-39-69	45	3	Шпонка резиновая	С620-39-09-1	Резиновая смесь 3465-Н-4 (МРТУ 38-5-1166—64)	6	0,017	
20-39-70-1	45	10	Стакан	Общая сборка	Сталь 40Х (ГОСТ 4543—61)	1	2,120	
20-39-73	45	12	Кольцо регулировочное	Общая сборка	Сталь 85 (ГОСТ 1050—60)	1	0,028	Комп- лект 16 шт.
20-39-74-1	45	5	Кольцо ВК-42 (ГОСТ 9301—59)	С620-39-09-1	Сталь 65Г (ГОСТ 1050—60)	1	0,00606	
20-39-77-1	45	14	Крышка	С620-39-76	Сталь 40Х (ГОСТ 4543—61)	1	0,485	
20-39-83-1	45	13	Прокладка	Общая сборка	Бумага кабельная К-120 (ГОСТ 645—67)	1	0,0005	

№ узла или детали	№ рисунка	№ позиции	Наименование узла или детали	Входит в сборочный узел	Материал	Количество	Вес	Примечание
20-39-84	45	6	Болт крепления генератора	Общая сборка	Сталь 18Х2Н4ВА (ГОСТ 1051—59)	6	0,0587	**
20-39-87-1			Арматура манже- ты	С620-39-86-1	Сталь 08кп (ГОСТ 914—56)	1	0,0074	
20-39-88-1	45	15	Пружина манже- ты	С620-39-85-1	Сталь 70 (ГОСТ 1050—60)	1	0,001	
20-39-92	45	1	Подшипник П42207Л1 (ГОСТ 8328—57)	Общая сборка		1	0,35	
315-639-1	45	8	Шайба	Общая сборка	Сталь 10 (ГОСТ 1050—60)	5	0,004	
353-16-1 *	45	17		Общая сборка		5		
553-02-1 *	45	7		Общая сборка		6		
556-05 *	45	18		Общая сборка		5		

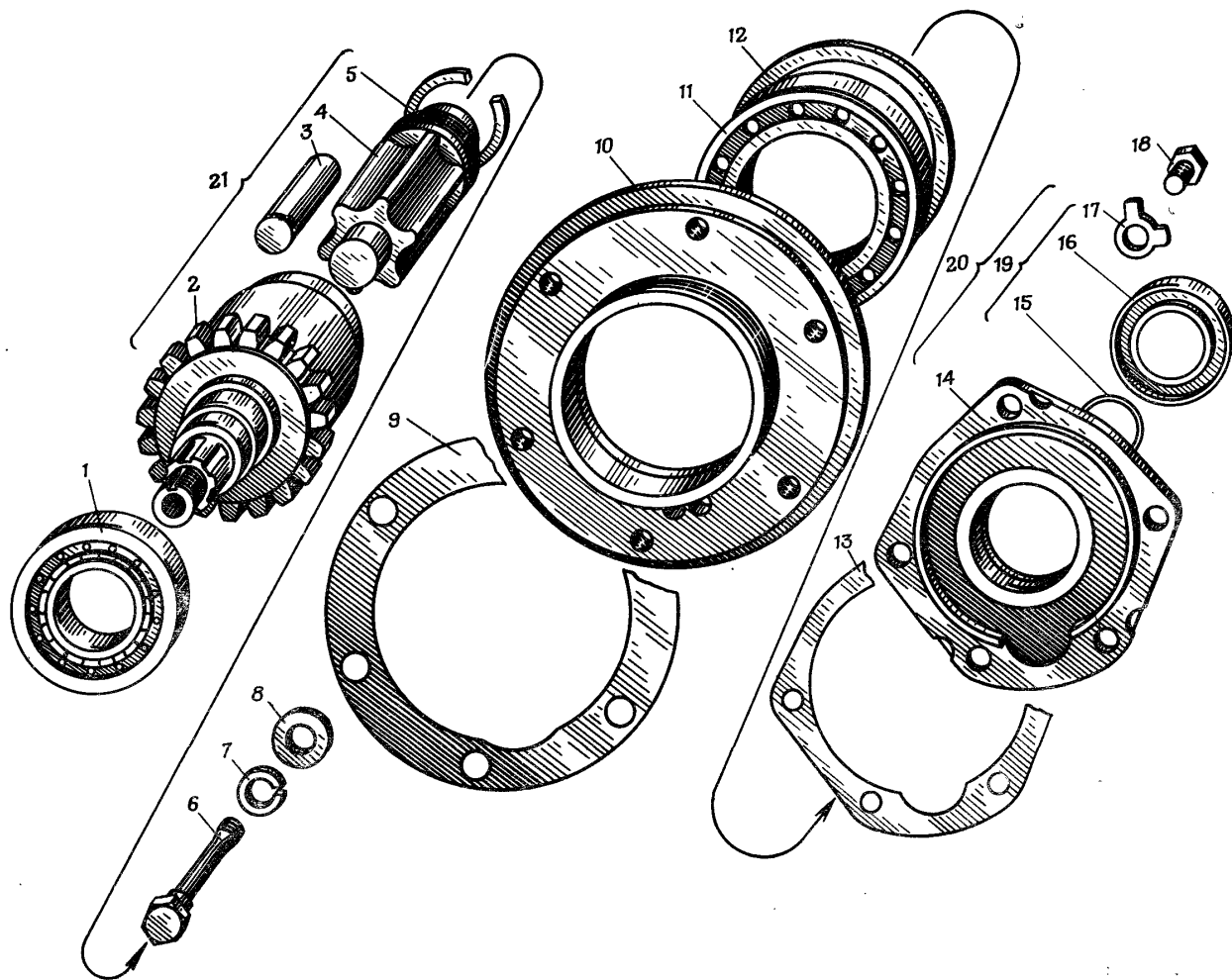


Рис. 45. Муфта привода генератора

ГРУППА 63. ВАЛ ОТБОРА МОЩНОСТИ

№ узла или детали	№ рисунка	№ позиции	Наименование узла или детали	Входит в сборочный узел	Материал	Количество	Вес	Примечание
С620-63-04-1	46	16	Манжета (мон- тажный узел)	С620-63-06-1		1	0,0267	
С620-63-05-1	46	4	Манжета	С620-63-04-1	Резиновая смесь ИРП-1287 (МРТУ 38-5-6056—65)	1	0,0252	
С620-63-06-1	46	17	Крышка (монтаж- ный узел)	Общая сборка		1	0,317	
20-63-10-4	46	10	Проставка	Общая сборка	Сталь 12ХНЗА (ГОСТ 4543—61)	1	1,14	
20-63-16-3	46	13	Вал отбора мощ- ности	Общая сборка	Сталь 18Х2Н4ВА (МПУ 2420—49)	1	0,73	
20-63-17	46	9	Подшипник 36207Л (ГОСТ 831—62)	Общая сборка		1	0,27	
20-63-19-1			Арматура манже- ты	С620-63-05-1	Сталь 08кп (ГОСТ 914—56)	1	0,010	**
20-63-20-1	46	5	Пружина манже- ты	С620-63-04-1	Сталь 70 (ГОСТ 1050—60)	1	0,0015	
20-63-21	46	12	Кольцо уплотни- тельное	Общая сборка	Резиновая смесь НО-68-1 (МРТУ 38-5-1166—64)	1	0,0001	
20-63-22-1	46	7	Кольцо уплотни- тельное	Общая сборка	Резиновая смесь НО-68-1 (МРТУ 38-5-1166—64)	3	0,0012	
20-63-24	46	11	Трубка перепуска масла	Общая сборка	Труба стальная 9×1,2 20 (ГОСТ 8734—58)	1	0,0013	
20-63-25	46	3	Фланец	Общая сборка	Сталь 45Х (ГОСТ 4543—61)	1	0,867	
20-63-26-1	46	6	Крышка	С620-63-06-1	Сталь 45Х (ГОСТ 4543—61)	1	0,29	
20-63-27-1	46	8	Кольцо НЭ-35 (ГОСТ 9301—59)	Общая сборка	Сталь 65Г (ГОСТ 1050—60)	1	0,0063	

№ узла или детали	№ рисунка	№ позиции	Наименование узла или детали	Входит в сборочный узел	Материал	Количество	Вес	Примечание
20-01-160-4	46	14	Втулка	Общая сборка	Сталь Бр. АЖ9-4Л (ГОСТ 493—54)	1	0,11	
20-06-144-1	46	15	Кольцо ВЭ-52 (ГОСТ 9301—59)	Общая сборка	Сталь 65Г (ГОСТ 1542—54)	1	0,0085	
536-19	46	1	Болт стяжной	Общая сборка	Сталь 45 (ГОСТ 1051—59)	8	0,027	
353-24 *	46	2		Общая сборка		8	0,00254	

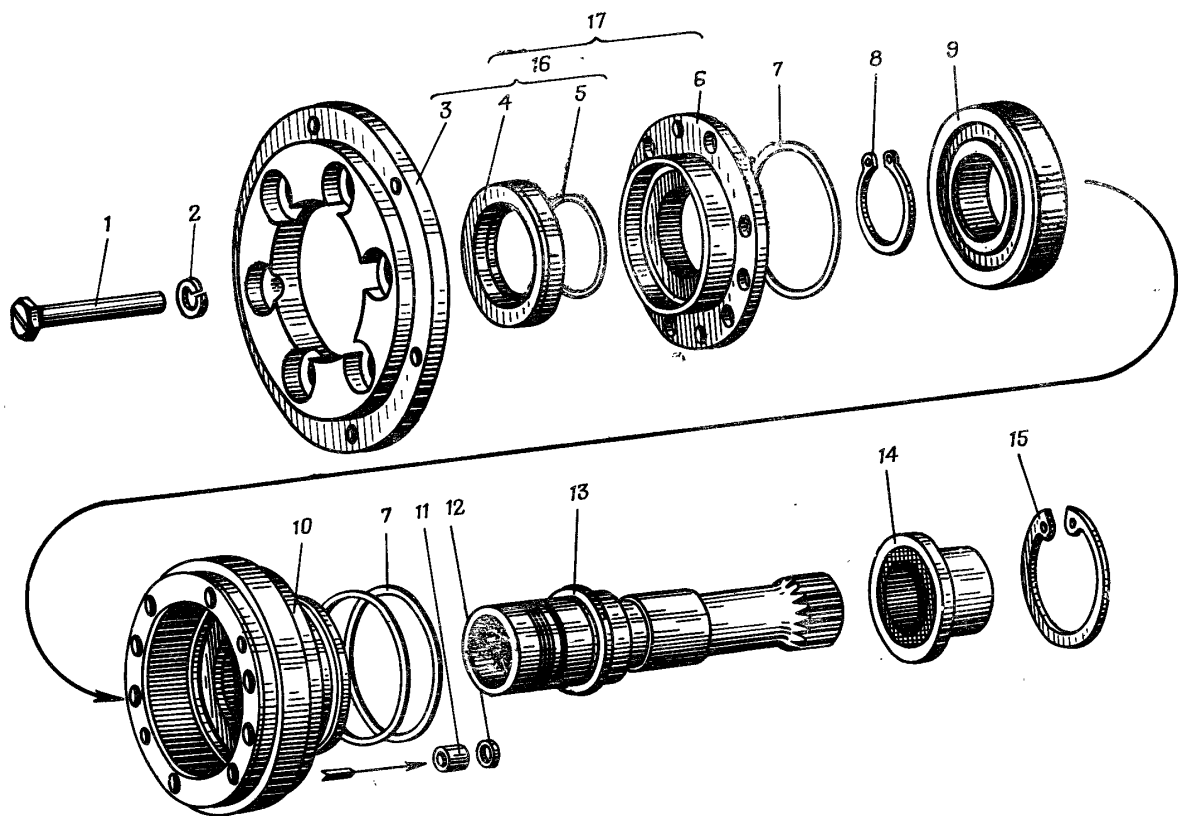


Рис. 46. Вал отбора мощности

ГРУППА 50. ШПИЛЬКИ

№ узла или детали	№ рисунка	№ позиции	Наименование узла или детали	Материал	Количество на двигатель	Вес	Примечание
20-50-03-1	47	1	Шпилька М14×75	Сталь 18Х2Н4ВА (ГОСТ 4543—61)	8	0,072	
20-50-06	47	2	Шпилька М10×92	Сталь 38ХА (ГОСТ 4543—61)	4	0,048	
20-50-08	47	3	Шпилька М10×110	Сталь 18Х2Н4ВА (МПТУ 2420—49)	6	0,046	
20-50-11	47	4	Шпилька шшивная	Сталь 30ХГСНА (ЧМТУ 5596—56)	24	0,054	
20-50-14-1	47	5	Шпилька М14×50	Сталь 18Х2Н4ВА (ГОСТ 4543—61)	2	0,052	
20-50-17	47	6	Шпилька М8×50	Сталь 18Х2Н4ВА (МПТУ 2420—49)	12	0,020	
20-50-18-1	47	7	Шпилька М9×40	Сталь 18Х2Н4ВА (МПТУ 2420—49)	28	0,015	
20-50-21	47	8	Шпилька переходная	Сталь 38ХА (ГОСТ 4543—61)	5	0,120	
20-50-22	47	9	Шпилька переходная	Сталь 38ХА (ГОСТ 4543—61)	8	0,180	
350-02	47	10	Шпилька М6×26	Сталь 45 (ГОСТ 1050—60)	15	0,004	
350-03	47	11	Шпилька М6×24	Сталь 45 (ГОСТ 1050—60)	21	0,004	
350-08-2	47	12	Шпилька М8×40	Сталь 18Х2Н4ВА (МПТУ 2420—49)	2	0,015	
350-15А	48	1	Шпилька М8×35	Сталь 38ХА (ГОСТ 4543—61)	2	0,012	
350-16А	48	2	Шпилька М6×32	Сталь 38ХА (ГОСТ 4543—61)	40	0,005	
350-20-1	48	3	Шпилька М8×44	Сталь 38ХА (ГОСТ 4543—61)	25	0,014	
350-21-1	48	4	Шпилька М10×48	Сталь 38ХА (ГОСТ 4543—61)	6	0,024	
350-24	48	5	Шпилька М8×46	Сталь 45 (ГОСТ 1050—60)	7	0,018	
350-26	48	6	Шпилька М6×21	Сталь 45 (ГОСТ 1050—60)	51	0,004	
350-32-2	48	7	Шпилька М8×42	Сталь 45 (ГОСТ 1050—60)	18	0,015	



№ узла или детали	№ рисунка	№ позиции	Наименование узла или детали	Материал	Количество на двигатель	Вес	Примечание
350-40-1	48	8	Шпилька М8×48	Сталь 45 (ГОСТ 1050—60)	15	0,019	
350-41-1	48	9	Шпилька М9×38	Сталь 45 (ГОСТ 1050—60)	24	0,015	
350-42	48	10	Шпилька М8×28	Сталь 45 (ГОСТ 1050—60)	87	0,010	
350-94 или	48	11	Шпилька М10×42	Сталь 38ХА (ГОСТ 4543—61)	4	0,026	
550-09	48	12	Шпилька М10×42	Сталь 45 (ГОСТ 1050—60)	4	0,020	
550-02			Шпилька М6×62	Сталь 45 (ГОСТ 1050—60)		0,015	

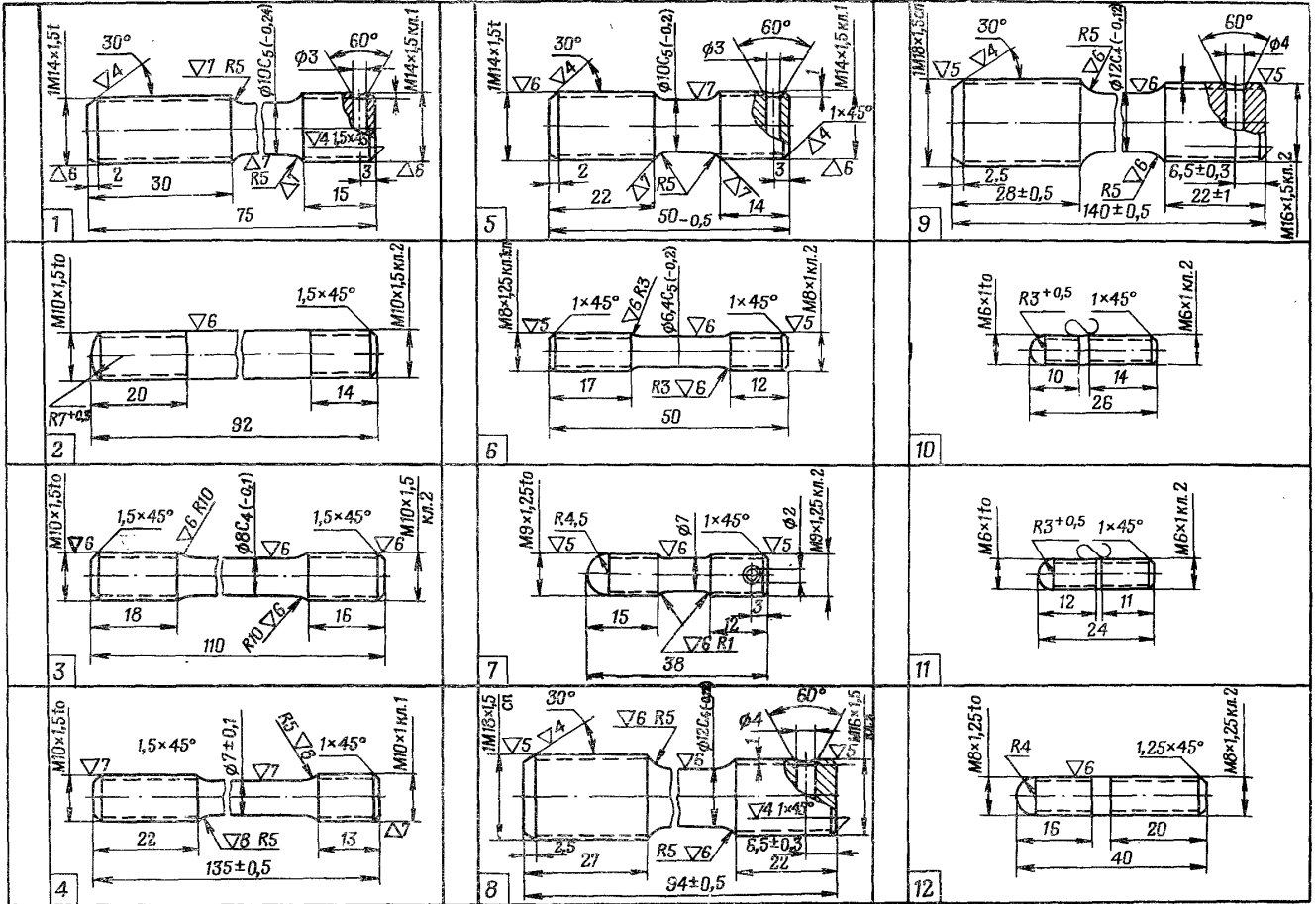


Рис. 47. Шпильки

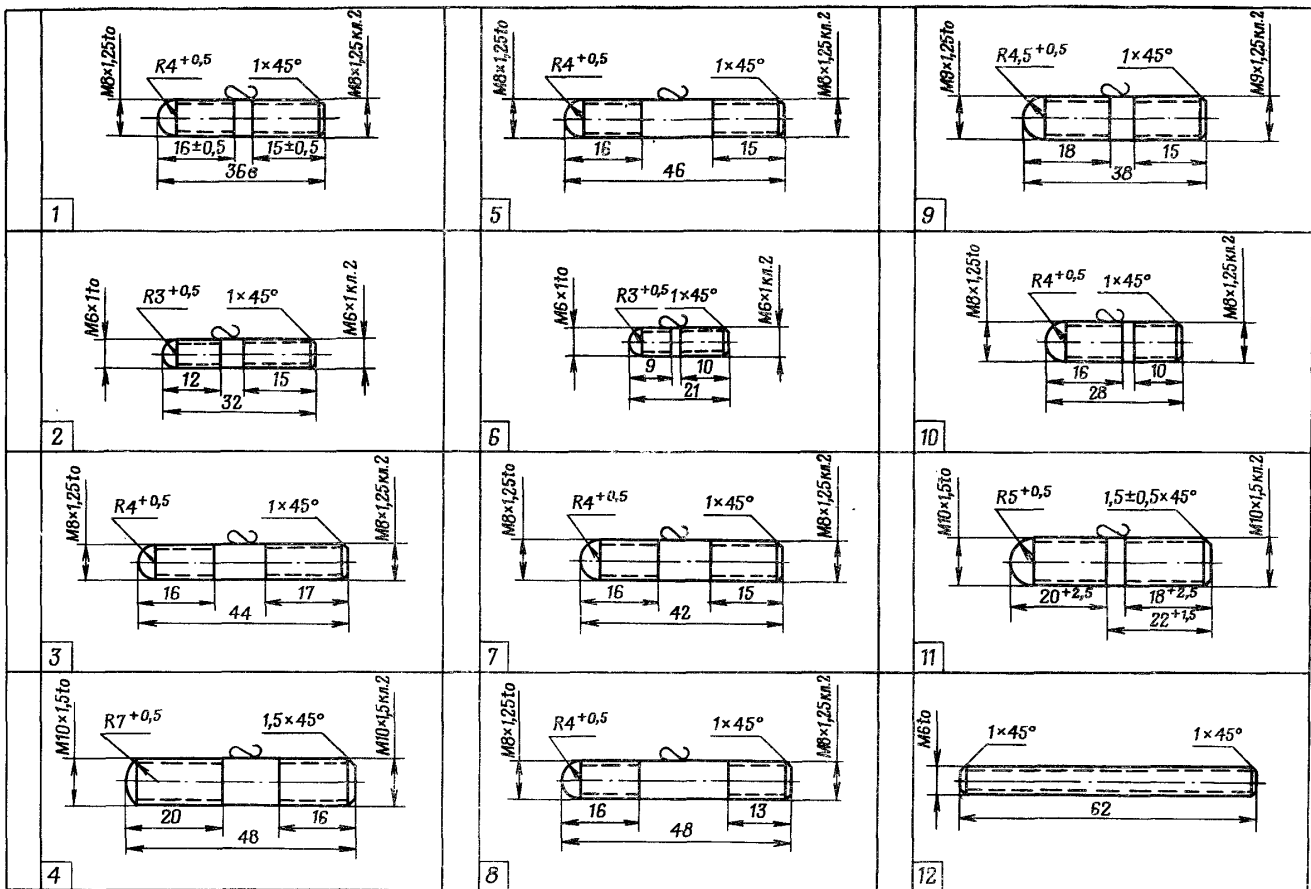


Рис. 48. Шпильки

ГРУППА 51. ГАЙКИ

№ узла или детали	№ рисунка	№ позиции	Наименование узла или детали	Материал	Количество на двигатель	Вес	Примечание
20-51-01	49	1	Гайка М14×1,5 кл. 1	Сталь 45Х (ГОСТ 4543—61)	10	0,0165	
20-51-08	49	2	Гайка М9 кл. 2	Сталь 45 (ГОСТ 1050—60)	24	0,007	
351-02	49	3	Гайка М8 кл. 2	Сталь 45 (ГОСТ 1050—60)	157	0,0055	
351-06	49	4	Гайка М6 кл. 2	Сталь 45 (ГОСТ 1050—60)	128	0,003	
351-08	49	5	Гайка М9 кл. 2	Сталь 45 (ГОСТ 1050—60)	24	0,007	
351-10	49	6	Гайка М4 кл. 2	Сталь 45 (ГОСТ 1050—60)	2	0,0015	
351-19А	49	7	Гайка М14×1,5 кл. 1	Сталь 45Х (ГОСТ 4543—61)	2	0,026	
351-24-1	49	8	Гайка М9 кл. 2	Сталь 45 (ГОСТ 1050—60)	4	0,007	
351-41	49	9	Гайка М10×1 кл. 2	Сталь 45 (ГОСТ 1050—60)	1	0,00807	
351-44	49	10	Гайка М8×1 кл. 2	Сталь 45 (ГОСТ 1050—60)	1	0,0094	
351-50	49	11	Гайка М10 кл. 2	Сталь 45 (ГОСТ 1050—60)	20	0,012	

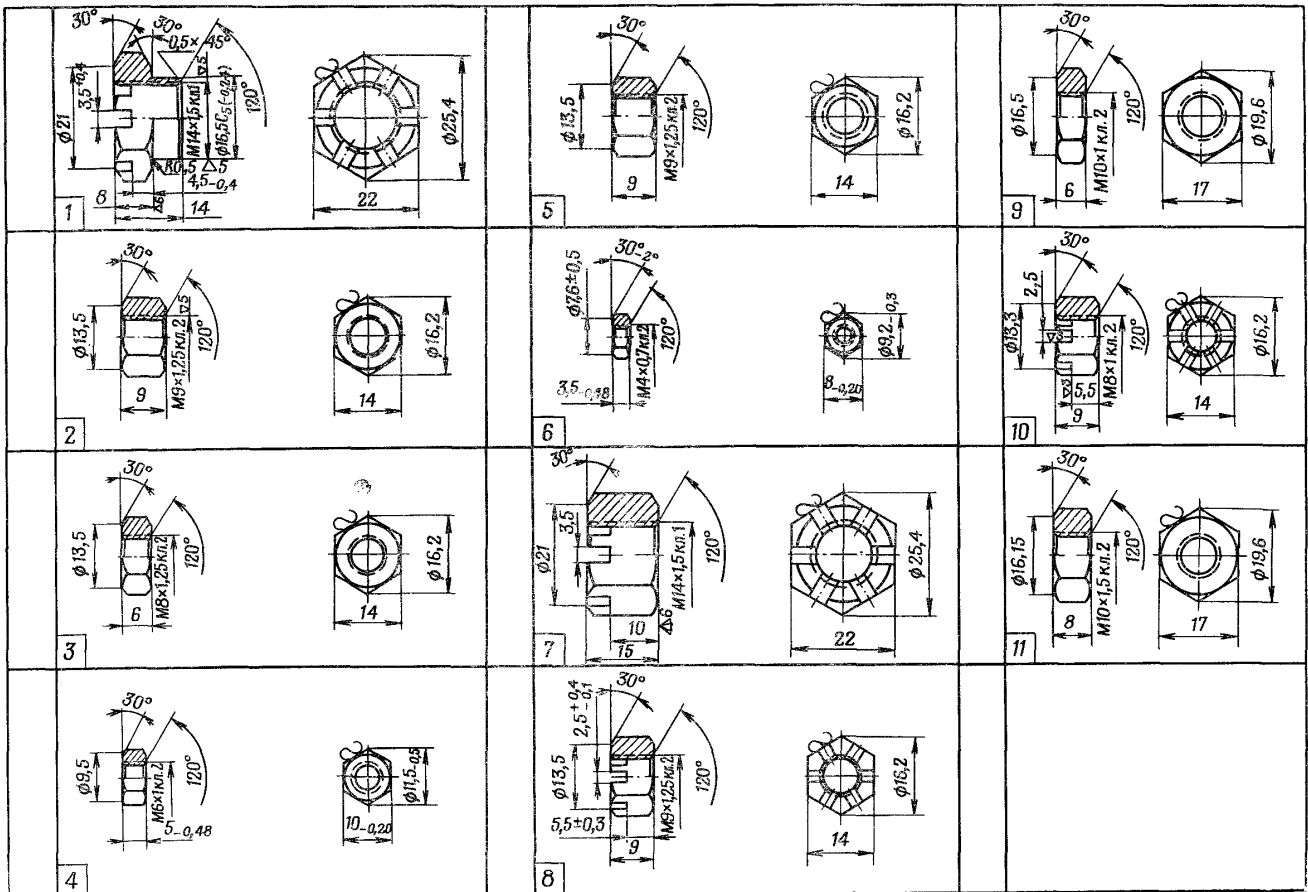


Рис. 49. Гайки

ГРУППА 52. ШТИФТЫ

№ узла или детали	№ рисунка	№ позиции	Наименование узла или детали	Материал	Количество на двигатель	Вес	Примечание
352-03	50	1	Штифт цилиндрический 5×12	Сталь 45 (ГОСТ 1050—60)	41	0,002	
352-18	50	2	Штифт цилиндрический 8×22	Сталь 45 (ГОСТ 1050—60)	6	0,0095	
352-22	50	3	Штифт ЧС <sub>3</sub> ×18	Сталь 45 (ГОСТ 1050—60)	32	0,002	
352-29	50	4	Штифт цилиндрический 4×10	Сталь 45 (ГОСТ 1050—60)	1	0,001	
552-06	50	5	Штифт цилиндрический 10×17	Сталь 45 (ГОСТ 1050—60)	15	0,01	

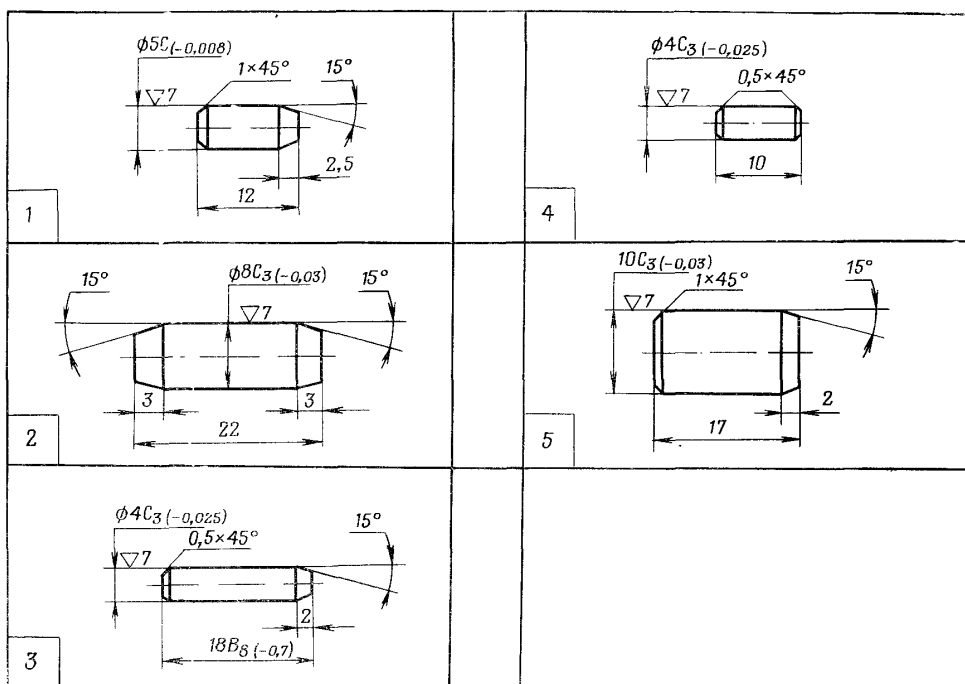


Рис. 50. Штифты

ГРУППА 53. ШАЙБЫ

№ узла или детали	№ рисунка	№ позиции	Наименование узла или детали	Материал	Количество на двигатель	Вес	Примечание
20-53-01	51	11	Шайба	Сталь 08кп (ГОСТ 1050—60)	6	0,0016	
20-53-01-1	51	3	Шайба стопорная 15	Сталь 08кп (ГОСТ 1050—60)	4	0,009	
	52	6	Шайба пружинная 14Т65Г (ГОСТ 6402—61)		1	0,0106	
20-53-08	51	12	Шайба 12	Сталь 65Г (ГОСТ 1050—60)	6	0,005	
20-53-19	51	1	Шайба стопорная 10	Сталь 08пс (ГОСТ 1050—60)	2	0,013	
353-04-1	52	5	Шайба чистая 6	Сталь 10 (ГОСТ 1050—60)	73	0,00063	
353-05-1	52	4	Шайба чистая 8	Сталь 10 (ГОСТ 1050—60)	11	0,0015	
353-06-1	52	3	Шайба чистая 9	Сталь 10 (ГОСТ 1050—60)	8	0,0013	
353-07-1	52	2	Шайба чистая 10	Сталь 10 (ГОСТ 1050—60)	5	0,002	
353-11	51	10	Шайба стопорная 7	Сталь 08пс (ГОСТ 1050—60)	61	0,0011	
353-12	51	4	Шайба стопорная 8	Сталь 08пс (ГОСТ 1050—60)	5	0,0026	
353-15	51	6	Шайба стопорная 11	Сталь 08пс (ГОСТ 1050—60)	12	0,0022	
353-16-1	51	7	Шайба стопорная 8	Сталь 08пс (ГОСТ 1050—60)	97	0,0019	
353-19	51	5	Шайба стопорная 10	Сталь 08пс (ГОСТ 1050—60)	10	0,0025	
353-21	51	8	Шайба стопорная 9	Сталь 08пс (ГОСТ 1050—60)	48	0,0016	
	52	10	Шайба пружинная 6Т 65Г (ГОСТ 6402—61)		82	0,0009	
	52	9	Шайба пружинная 8Т 65Г (ГОСТ 6402—61)		58	0,0026	
	52	8	Шайба пружинная 10Т 65Г (ГОСТ 6402—61)		6	0,0042	
	52	7	Шайба пружинная 18Н 65Г (ГОСТ 6402—61)		3	0,0087	
353-32	51	9	Шайба стопорная 8	Сталь 08кп (ГОСТ 1050—60)	12	0,0022	
353-49	52	1	Шайба чистая 18	Сталь 10 (ГОСТ 1050—60)	1	0,0055	
	52	11	Шайба пружинная 12Н 65Г (ГОСТ 6402—61)		6	0,0033	



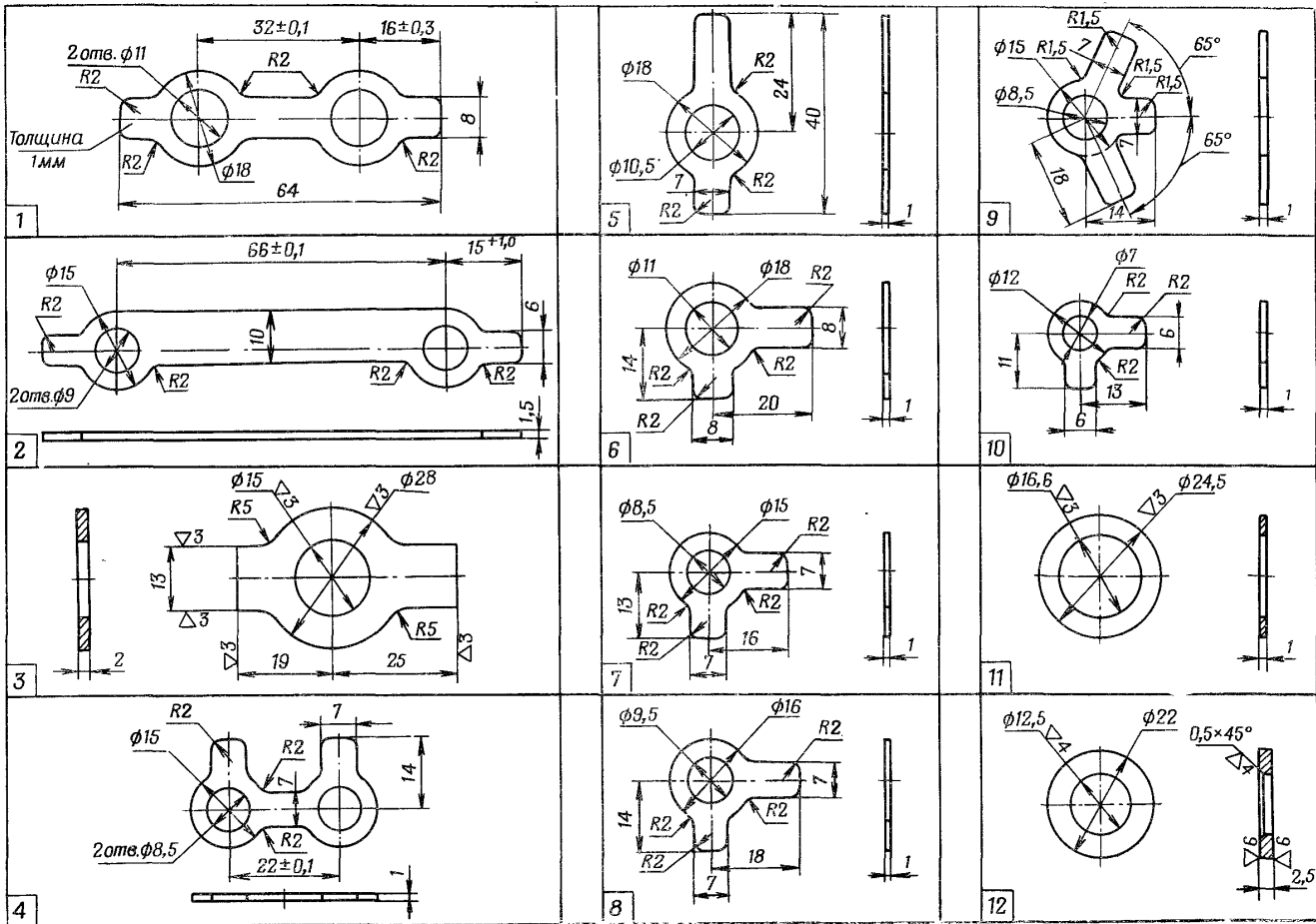


Рис. 51. Шайбы

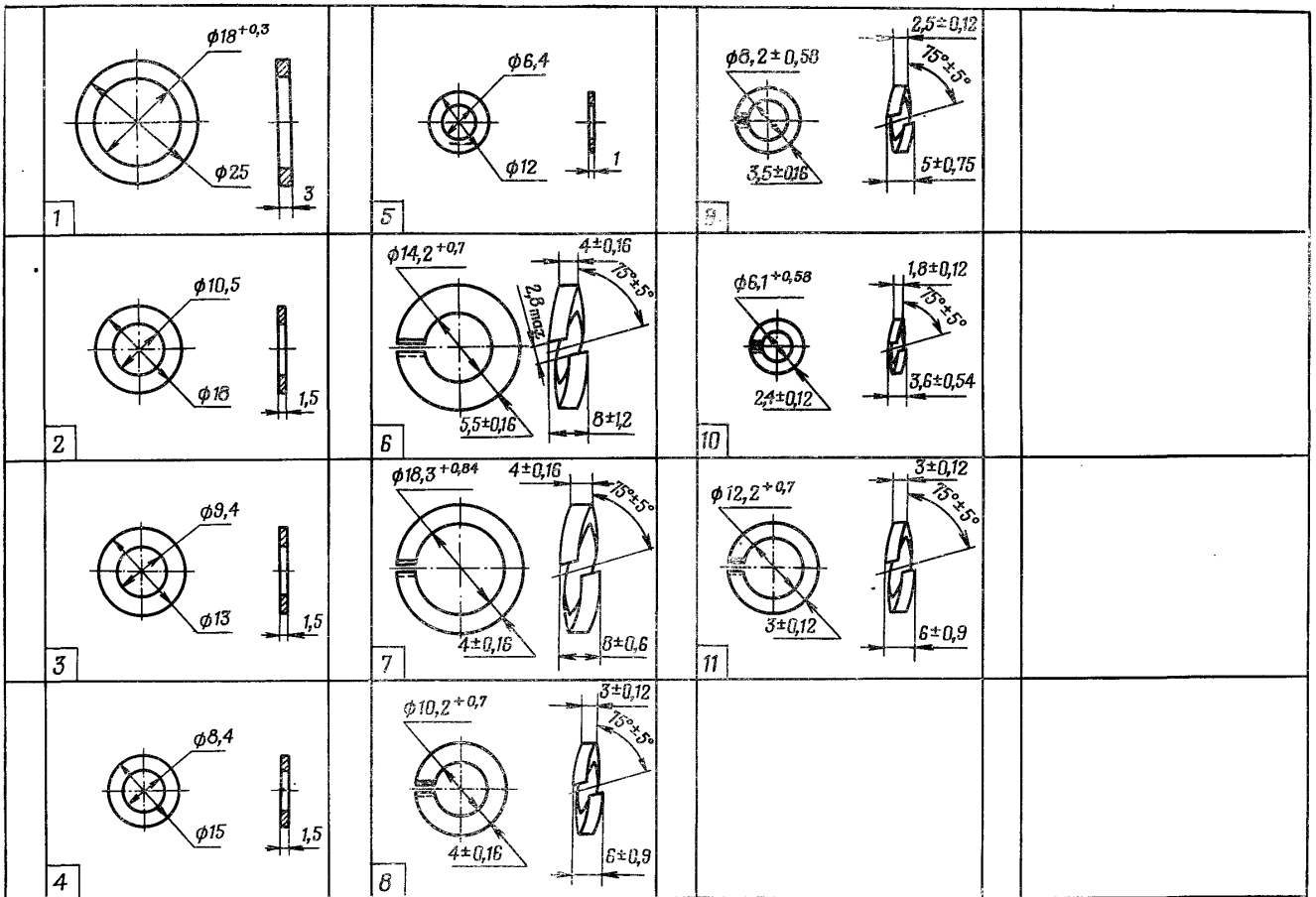


Рис. 52. Шайбы

ГРУППА 54. ШПЛИНТЫ И ПРОВОЛОКА СТОПОРНАЯ

№ узла или детали	№ рисунка	№ позиции	Наименование узла или детали	Материал	Количество на двигатель	Вес	Примечание
	53		Шплинт 1,5×12-005 (ГОСТ 397—66)		7	0,00018	
			Шплинт 2×12-005 (ГОСТ 397—66)		29	0,00053	
			Шплинт 2×20-005 (ГОСТ 397—65)		10	0,00123	
			Шплинт 3,2×20-005 (ГОСТ 397—66)		3	0,00158	
			Шплинт 3,2×25-005 (ГОСТ 397—66)		4	0,00037	
	53		Проволока КО 1 (ГОСТ 792—67)		~17 м		

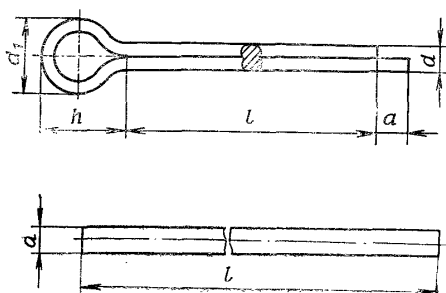


Рис. 53. Шплинты и проволока стопорная

Наименование	Размеры в мм				
	d	l	d <sub>1</sub>	a	h
Шплинт 1,5×12 ГОСТ 397—66	1,3	12	2,8	2,5	3,5
Шплинт 2×20 ГОСТ 397—66	1,6	20	3,6	2,5	4,5
Шплинт 3,2×20 ГОСТ 397—66	2,7	20	5,95	4	6,3
Шплинт 3,2×25 ГОСТ 397—66	2,7	25	5,95	4	6,3
Шплинт 2×12 ГОСТ 397—66	1,6	12	3,6	2,5	4,5
Проволока стопорная	1	80			
Проволока стопорная	1	100			
Проволока стопорная	1	120			
Проволока стопорная	1	150			
Проволока стопорная	1	180			
Проволока стопорная	1	200			
Проволока стопорная	1	350			

ГРУППА 55. КОЛЬЦА И ПРОКЛАДКИ

№ узла или детали	№ рисунка	№ позиции	Наименование узла или детали	Материал	Количество на двигатель	Вес	Примечание
20-55-06Б	54		Кольцо уплотнительное	Алюминий АД1-М1 (ГОСТ 7869—56)	21	0,00044	
20-55-07Б	54		Кольцо уплотнительное	Алюминий АД1-М1 (ГОСТ 7869—56)	4	0,00074	
20-55-08Б	54		Кольцо уплотнительное	Алюминий АД1-М1 (ГОСТ 7869—56)	10,1	0,00128	
20-55-10Б	54		Кольцо уплотнительное	Алюминий АД1-М1 (ГОСТ 7869—56)	9	0,01	
20-55-11Б	54		Кольцо уплотнительное	Алюминий АД1-М1 (ГОСТ 7869—56)	3	0,00084	
20-55-13Б	54		Кольцо уплотнительное	Алюминий АД1-М1 (ГОСТ 7869—56)	2	0,0095	
355-06	55		Кольцо уплотнительное мед- но-асбестовое 12×16 (МН 4152—62)	М3 и асбест	17	0,0006	
355-07	55		Кольцо уплотнительное мед- но-асбестовое 14×20 (МН 4152—62)	М3 и асбест	4	0,0011	
355-08	55		Кольцо уплотнительное мед- но-асбестовое 18×24 (МН 4152—62)	М3 и асбест	10	0,0017	
355-10	55		Кольцо уплотнительное мед- но-асбестовое 24×30 (МН 4152—62)	М3 и асбест	12	0,002	
355-11	55		Кольцо уплотнительное мед- но-асбестовое 16×22 (МН 4152—62)	М3 и асбест	14	0,0012	
355-15	55		Кольцо уплотнительное мед- но-асбестовое 27×35 (МН 4152—62)	М3 и асбест	1	0,0033	

№ узла или детали	№ рисунка	№ позиции	Наименование узла или детали	Материал	Количество на двигатель	Вес	Примечание
355-16	55		Кольцо уплотнительное медно-асбестовое 30×36 (МН 4152—62)	МЗ и асбест	1	0,0038	
355-17	55		Кольцо уплотнительное медно-асбестовое 33×39 (МН 4152—62)	МЗ и асбест	5	0,0027	
355-22	55		Кольцо уплотнительное медно-асбестовое 20×26 (МН 4152—62)	МЗ и асбест	1	0,0015	

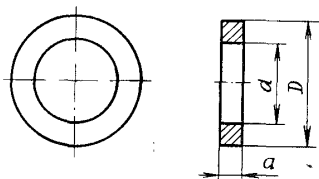


Рис. 54. Кольца и прокладки

№ деталей	Наименование	Размеры в мм		
		<i>d</i>	<i>D</i>	<i>a</i>
20-55-06Б	Кольцо уплотнительное	12,6	16	1
20-55-07Б	Кольцо уплотнительное	14,6	20	1
20-55-08	Прокладка	18,6 ± 0,3	24 ± 0,3	1,65
20-55-08Б	Кольцо уплотнительное	18,6	24	1
20-55-10Б	Кольцо уплотнительное	24,6	30	1
20-55-11Б	Кольцо уплотнительное	16,6	22	1
20-55-13Б	Кольцо уплотнительное	22,6	30	1

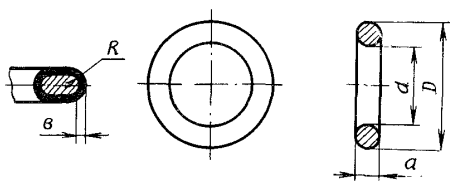


Рис. 55. Кольца

№ деталей	Наименование	Размеры в мм				
		<i>d</i>	<i>D</i>	<i>R</i>	<i>a</i>	<i>b</i>
355-06	Кольцо 12×16	12,2	16	1,25	2,5	0,2—0,3
355-07	Кольцо 14×20	14,2	20	1,25	2,5	0,2—0,3
355-08	Кольцо 18×24	18,2	24	1,25	2,5	0,2—0,3
355-10	Кольцо 24×30	24,2	30	1,5	3	0,2—0,3
355-11	Кольцо 16×22	16,2	22	1,25	2,5	0,2—0,3
355-15	Кольцо 27×35	27,2	35	1,5	3	0,2—0,3
355-16	Кольцо 30×36	30,3	36	1,5	3	0,2—0,3
355-17	Кольцо 33×39	33,3	39	1,5	3	0,2—0,3
355-22	Кольцо 20×26	20,2	26	1,25	2,5	0,2—0,3

ГРУППА 56. БОЛТЫ, ВИНТЫ, ШУРУПЫ И ЗАГЛУШКИ

№ узла или детали	№ рисунка	№ позиции	Наименование узла или детали	Материал	Количество на двигатель	Вес	Примечание
20-56-07-1	56	1	Болт призонный	Сталь 38ХС (МПУ 2420—49)	4	0,012	
	56	2	Болт М14×1,5×25 кл. 2-125 (ГОСТ 7798—62)		4	0,068	
356-16А	56	3	Болт М6×14 кл. 2	Сталь 45 (ГОСТ 1050—60)	7	0,00652	
356-46	56	4	Винт М4×12 кл. 2	Сталь 20 (ГОСТ 1050—60)	1	0,002	
356-63-1	56	5	Заглушка М8 кл. 2	Латунь ЛС59-1 (ГОСТ 1019—47)	1	0,0018	
356-67А	56	6	Болт М10×1×20 кл. 2	Сталь 45Х (ГОСТ 4543—61)	6	0,025	
356-78	56	7	Болт М8×40 кл. 2	Сталь 45 (ГОСТ 1050—60)	6	0,021	
556-05	56	9	Болт М8×15 кл. 2	Сталь 45 (ГОСТ 1050—60)	5	0,012	
556-07	57	1	Болт М8×22 кл. 2	Сталь 45 (ГОСТ 1050—60)	2	0,0144	
556-09	57	2	Болт М10×50 кл. 2	Сталь 45 (ГОСТ 1050—60)	2	0,0389	
556-13	57	3	Болт М8×12 кл. 2	Сталь 45 (ГОСТ 1050—60)	9	0,0072	
556-14	56	8	Болт М10×30 кл. 2	Сталь 45 (ГОСТ 1050—60)	2	0,0292	

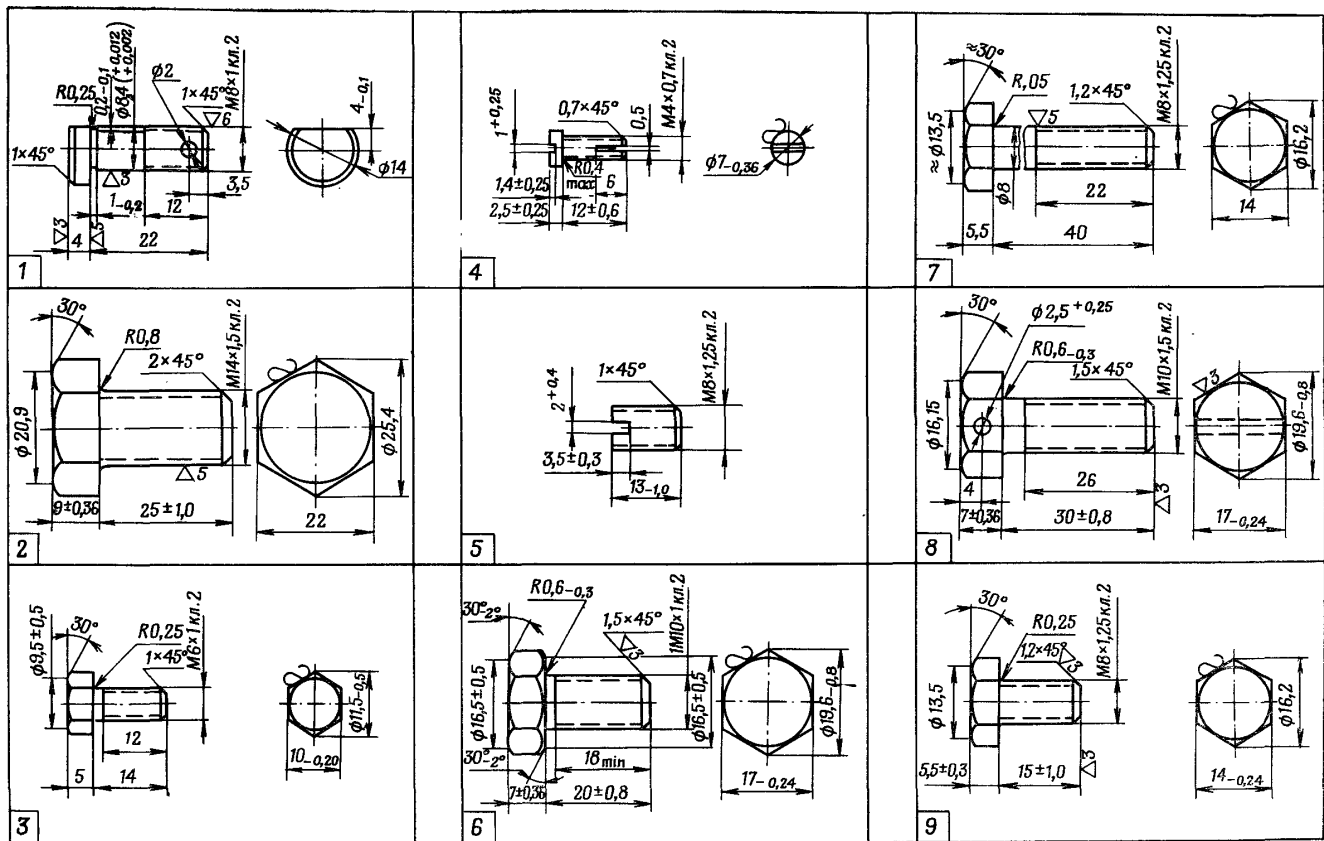


Рис. 56. Болты, винты, шурупы и заглушки

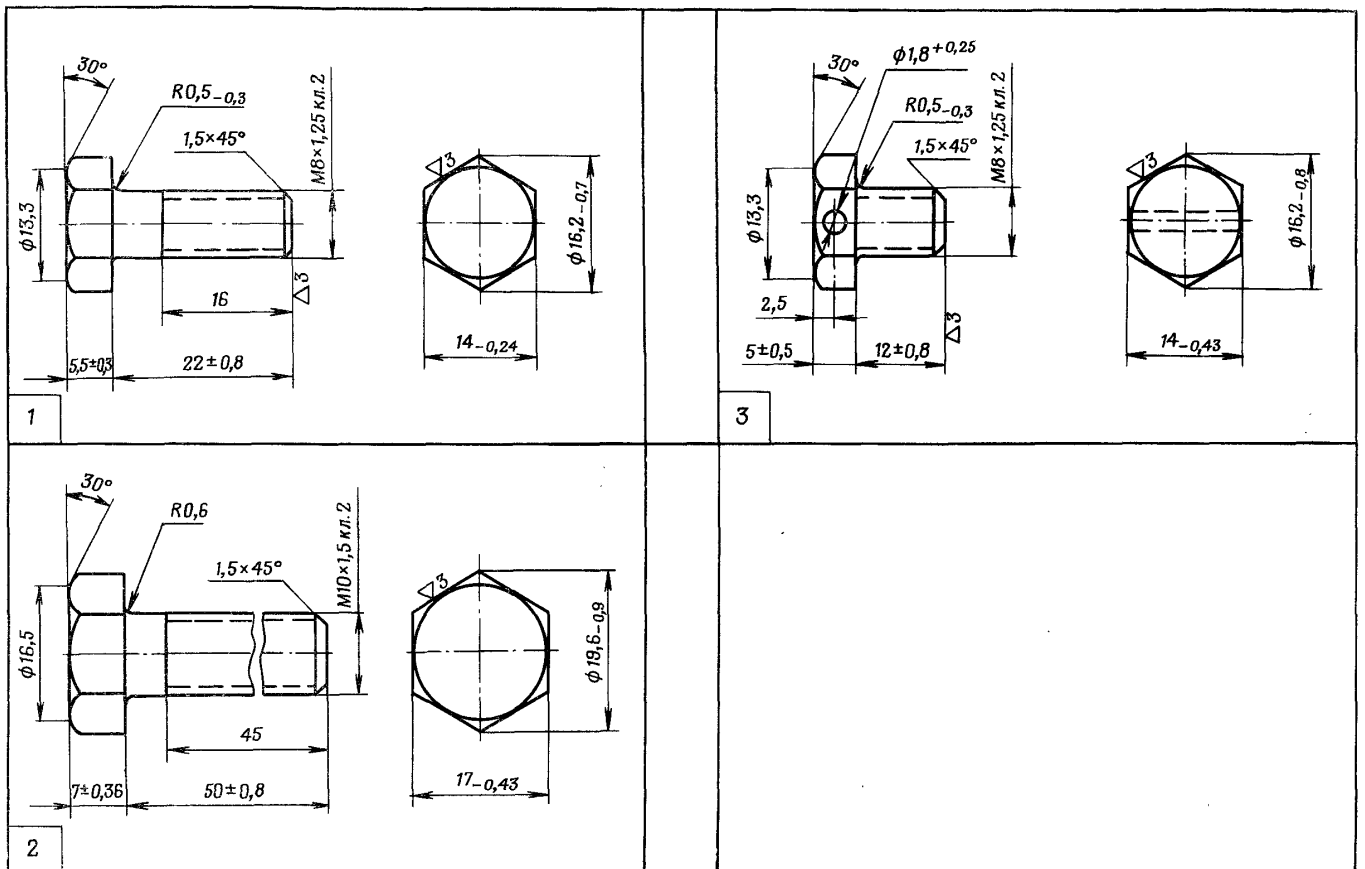


Рис. 57. Болты



ГРУППА 30. ИНСТРУМЕНТ И ПРИСПОСОБЛЕНИЯ

№ узла или детали	№ рисунка	№ позиции	Наименование узла или детали	Входит в сбороч- ный узел	Материал	Количество	Вес	Примечание
С620-30-14	58	1	Съемник форсунки			0,1	0,600	Один на десять двига- телей
С620-30-15	58	2	Ключ для прокрутки вала топливного насоса			0,1	0,815	Один на десять двига- телей
С620-30-66	60	1	Приспособление для регулирования начала по- дачи топлива топливным насосом двигателя			0,1	0,202	Одно на десять двига- телей
С620-30-67	58	5	Приспособление для разборки ротора центро- бежного масляного фильтра			1	0,320	
С6330-27-4	58	3	Ключ под гайку крепле- ния форсунки			0,1	0,220	Один на десять двига- телей
С6330-179	59	3	Прибор для определе- ния верхней мертвой точ- ки (реглаж)				0,745	Поставляется по от- дельному заказу
20-30-122	59	2	Ключ торцовый 17		Сталь 45X (ГОСТ 4543—61)	1	0,150	
330-125-1	58	4	Вороток Ø 10	20-30-122	Сталь 45 (ГОСТ 1050—60)	1	0,122	
	60	3	Ключ 8—10 (МН 5548—64)		Сталь 45X (ГОСТ 4543—61)	1	0,052	
	60	4	Отвертка А175×0,7 (ГОСТ 5423—54)			1	0,120	
330-148-3	59	1	Ключ торцовый 10×14		Сталь 45X (ГОСТ 4543—61)	1	0,485	
	60	3	Ключ 24—27 (МН 5548—64)		Сталь 45X (ГОСТ 4543—61)	1	0,220	
330-723	58	4	Вороток Ø 8	С6330-27-4	Сталь 45 (ГОСТ 1050—60)	0,1	0,055	Один на десять двига- телей

№ узла или детали	№ рисунка	№ позиции	Наименование узла или детали	Входит в сбороч- ный узел	Материал	Количество	Вес	Примечание
530-81-1	60	3	Ключ 32—36 (МН 5546—64)		Сталь 45Х (ГОСТ 4543—61)	1	0,835	Один на десять двига- телей
	60	2	Ключ для гаек распре- делительных валов		Сталь 45Х (ГОСТ 4543—61)	0,1	0,270	
	60	3	Ключ 14—17 (МН 5548—64)		Сталь 45 (ГОСТ 1050—60)	1	0,123	
	60	3	Ключ 19—22 (МН 5548—64)		Сталь 45 (ГОСТ 1050—60)	1	0,120	

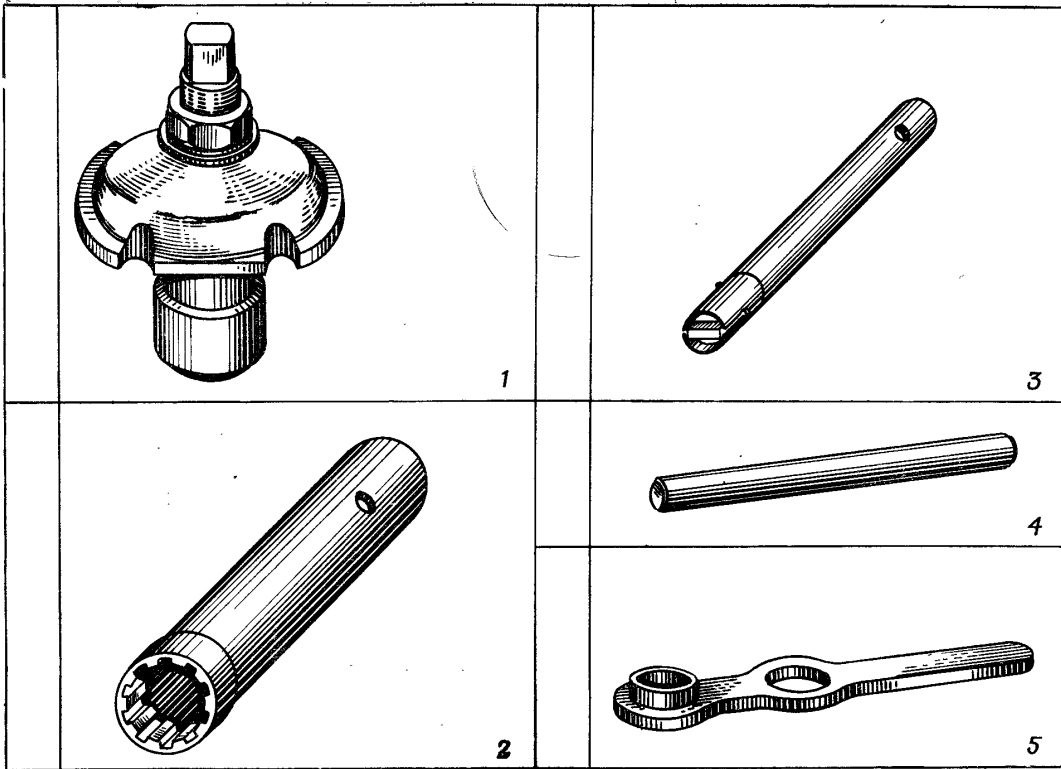


Рис. 58. Инструмент и приспособления

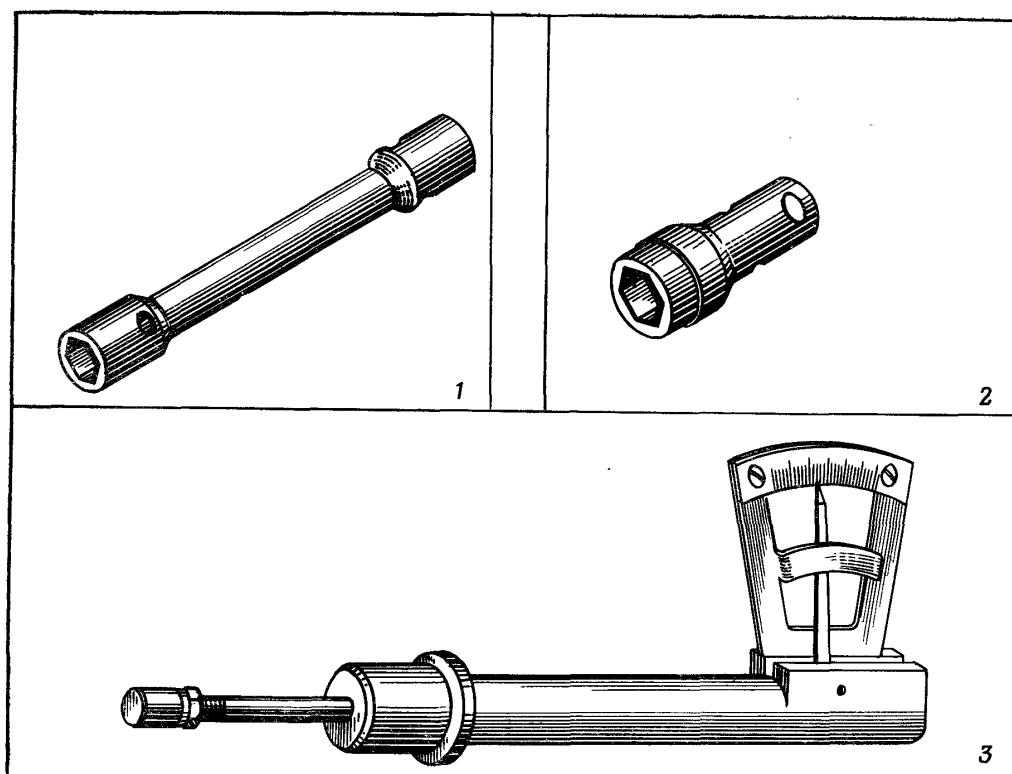


Рис. 59. Инструмент и приспособления

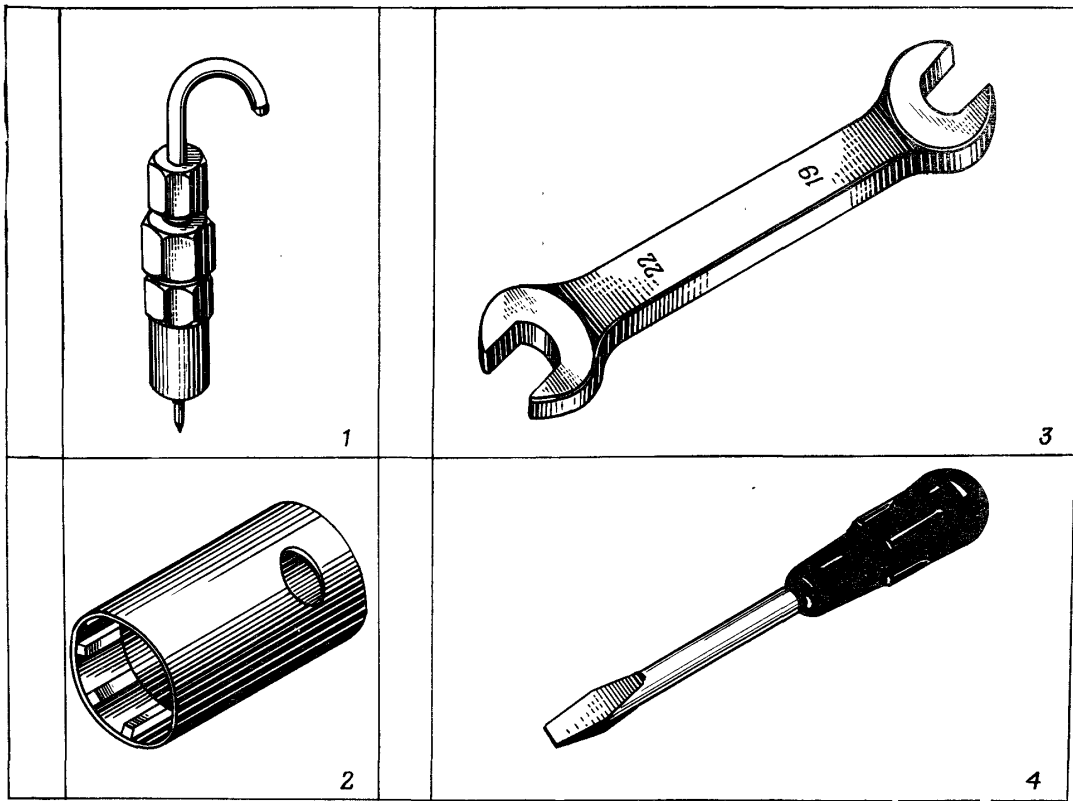


Рис. 60. Инструмент и приспособления

**СПЕЦИФИКАЦИЯ  
ПОКУПНЫХ ДЕТАЛЕЙ И ИЗДЕЛИЙ ДЛЯ ДВИГАТЕЛЯ „20“**

№ детали	Наименование	Материал	Вес 1 шт., кг	Количество на дви- гатель
<b>ИЗДЕЛИЯ ИЗ РЕЗИНЫ</b>				
С620-12-10	Манжета	Резиновая смесь 3465-Н-Ч (МРТУ 38-5-1166—64)	0,0123	3
С620-12-14-1	Манжета	Резиновая смесь 3465-Н-Ч (МРТУ 38-5-1166—64)	0,013	2
С620-12-22	Заглушка	Резиновая смесь 3465-Н-Ч (МРТУ 38-5-1166—64)	0,009	1
С620-27-19	Манжета	Резиновая смесь ИРП 1287 (МРТУ 38-5-6056—65)	0,030	1
С620-39-86-1	Манжета	Резиновая смесь ИРП 1287 (МРТУ 38-5-6056—65)	0,021	3
С620-63-05-1	Манжета	Резиновая смесь ИРП 1287 (МРТУ 38-5-6056—65)	0,0252	1
С6315-666	Манжета самоподжимная	Резина 3825 XXII гр. (ТУ МХП 1264—55р)	0,0027	1
20-01-10	Кольцо уплотнительное	Резиновая смесь НО-68-1 (МРТУ 38-5-1166—64)	0,0009	33
20-01-38	Кольцо уплотнительное	Резиновая смесь НО-68-1 (МРТУ 38-5-1166—64)	0,002	12
20-01-51	Кольцо уплотнительное	Резиновая смесь НО-68-1 (МРТУ 38-5-1166—64)	0,0115	18
20-01-71-3	Прокладка уплотнительная гильзы цилиндра	Резиновая смесь НО-68-1 (МРТУ 38-5-1166—64)	0,029	2
20-06-111	Кольцо уплотнительное	Резиновая смесь НО-68-1 (МРТУ 38-5-1166—64)	0,00056	24
20-08-246	Кольцо уплотнительное	Резиновая смесь НО-68-1 (МРТУ 38-5-1166—64)	0,0008	3
20-08-248	Кольцо уплотнительное	Резиновая смесь НО-68-1 (МРТУ 38-5-1166—64)	0,0013	4
20-09-28	Кольцо уплотнительное	Резиновая смесь НО-68-1 (МРТУ 38-5-1166—64)	0,009	1
20-09-65	Шланг подвода воздуха	Резиновая смесь 40У 70-7 (МРТУ 6-07-6016—63)	0,870	1

№ детали	Наименование	Материал	Вес 1 шт., кг	Количество на двигатель
20-11-71	Кольцо уплотнительное	Резиновая смесь НО-68-1 (МРТУ 38-5-1166—64)	0,0075	1
20-11-74-1	Кольцо уплотнительное	Резиновая смесь НО-68-1 (МРТУ 38-5-1166—64)	0,0144	1
20-11-80-1	Клапан	Резиновая смесь НО-68-1 (МРТУ 38-5-1166—64)	0,0015	2
20-12-90	Кольцо уплотнительное	Резиновая смесь НО-68-1 (МРТУ 38-5-1166—64)	0,001	7
20-13-28	Кольцо уплотнительное	Резиновая смесь НО-68-1 (МРТУ 38-5-1166—64)	0,004	1
20-13-63	Кольцо уплотнительное	Резиновая смесь НО-68-1 (МРТУ 38-5-1166—64)	0,002	3
20-20-31-3	Рукав	Резиновая смесь ЗМ18-15 (МРТУ6 № 1707—62)	0,437	0,795М
20-23-31 или	Кольцо	Резиновая смесь НО-68-1 (МРТУ 38-5-1166—64)	0,0024	6
20-23-31А	Кольцо	Резиновая смесь ИРП 1287 (МРТУ 38-5-6056—65)	0,0024	6
20-23-44-1	Прокладка	Резиновая смесь ИРП 1287 (МРТУ 38-5-6056—65)	0,002	7
20-27-61	Кольцо уплотнительное	Резиновая смесь НО-68-1 (МРТУ 38-5-1166—64)	0,0003	8
20-27-303	Кольцо уплотнительное	Резиновая смесь НО-68-1 (МРТУ 38-5-1166—64)	0,0002	6
20-34-222-2	Кольцо уплотнительное	Резиновая смесь НО-68-1 (МРТУ 38-5-1166—64)	0,0034	2
20-35-24-2	Рукав гибкий подвода топлива к топливному фильтру	Резиновая смесь ЗУ10-15 (МРТУ6 № 1707—62)	0,0375	0,14 м
20-35-68-3	Рукав гибкий подвода топлива	Резиновая смесь ЗУ10-15 (МРТУ6 № 1707—62)	0,0675	0,5 м
20-39-69	Шпонка	Резиновая смесь 3465-Н-Ч (МРТУ 38-5-1166—64)	0,017	6
20-63-21	Кольцо уплотнительное	Резиновая смесь НО-68-1 (МРТУ 38-5-1166—64)	0,0001	1
20-63-22-1	Кольцо уплотнительное	Резиновая смесь НО-68-1 (МРТУ 38-5-1166—64)	0,0012	5

№ детали	Наименование	Материал	Вес 1 шт., кг	Количество на двигателе
301-161	Кольцо уплотнительное	Резина VI гр. (ТУ МХП 1264—55р)	0,0001	3
303-12	Кольцо уплотнительное	Резиновая смесь НО-68-1 (МРТУ 38-5-1166—64)	0,005	7
308-99	Кольцо уплотнительное	Резиновая смесь НО-68-1 (МРТУ 38-5-1166—64)	0,0034	2
323-44-1	Прокладка	Резина VI гр. (ТУ МХП 1264—55р)	0,001	3
523-67	Кольцо резиновое	Резина VII гр. (ТУ МХП 1264—55р)	0,003	12
3301-176	Кольцо уплотнительное	Резина VI гр. (ТУ МХП 1264—55р)	0,0005	3
<b>ВОЙЛОЧНЫЕ ИЗДЕЛИЯ</b>				
329-23-1	Сальник	Войлок технический тонкошерстный объемный вес $0,25 \pm 0,02$ г/см <sup>3</sup> Ø 22 × × Ø 8 × 18 (ГОСТ 288—61)	0,0018	1
329-25-1	Пластина фильтра	Войлок технический тонкошерстный объемный вес $0,38_{-0,07}^{+0,02}$ г/см <sup>3</sup> Ø 88 × × Ø 24 × 5 (ГОСТ 288—61)	0,011	18
329-27-2	Кольцо уплотнительное	Войлок технический тонкошерстный объемный вес $0,34_{-0,012}^{+0,02}$ г/см <sup>3</sup> Ø 47 × × Ø 35 × 4,5 (ГОСТ 288—61)	0,0014	1
<b>ИЗДЕЛИЯ ИЗ КОЖИ</b>				
330-230	Ремень	Кожа «Л» шорно-седельная 1 сорт 150×19×2 (ГОСТ 1904—46)	0,006	4
330-231-1	Ремень	Кожа «Л» шорно-седельная 1 сорт 110×19×2 (ГОСТ 1904—46)	0,004	4
330-237	Ремешок шлевки	Юфть шорно-седельная 70×10×1,9 (ГОСТ 1904—46)	0,001	4
<b>ПЛАСТМАССОВЫЕ ИЗДЕЛИЯ</b>				
327-86А	Прокладка	Поликапролактан (ВТУМ 687—57)	0,0001	6
327-126А	Прокладка	Поликапролактан (ВТУМ 687—57)	0,0001	11
340-22-1В	Втулка защитная	Пресспорошок К18-2 Ø 21×14, 5×15 (ГОСТ 5689—66)	0,0035	2
340-23В	Втулка защитная	Пресспорошок К18-2 Ø 25×19×18 (ГОСТ 5689—66)	0,0045	2
340-24-1В	Втулка защитная	Пресспорошок К18-2 Ø 19×13×14 (ГОСТ 5689—66)	0,002	1



№ детали	Наименование	Материал	Вес 1 шт., кг	Количество на двигатель
529-34-1А 529-37А	Проставка выходная Проставка входная	Смола капроновая (ВТУ УХП-69—58) Смола капроновая (ВТУ УХП-69—58)	0,005 0,005	9 9
<b>ЭЛЕКТРООБОРУДОВАНИЕ</b>				
С620-09-05 или 002145	Генератор ВГ-7500	При постановке на двигатель штатный патрубок 2 (рис. 24) генератора заменяется патрубком 19 (рис. 23) дет. 20-09-46-2	24,5	1
С620-09-02-1 или С5-000	Стартер С-5		40	1
<b>РАЗЛИЧНЫЕ ИЗДЕЛИЯ</b>				
20-150-37-000	Насос топливоподкачивающий		0,707	1
20-11-20	Диск	Керамика ЦМ 332 (приложение № 30 к ТУ 498—61)	0,017	1
20-11-78	Кольцо уплотнительное	Антифрикционный материал АО 1500С05 (ТУ 625—61)	0,0145	1
09779-02	Подмотка Хольнитен верхний № 24—25	Шелк швейный № 13 (ГОСТ 1870—68) Лента стальная (ВТУ 157—46)	0,00268	27 <i>м</i> 22
09779-02	Хольнитен нижний № 25	Лента стальная (ВТУ 157—46)	0,00268	22
330-970	Пряжка А20	Сталь Ст. 0 (ГОСТ 380—60)	0,007	4
402-37-7	Рессора	Сталь 18Х2Н4ВА (МПТУ 2420—49)	0,206	1
411-21-1	Втулка шлицевая	Сталь 18Х2Н4ВА (ГОСТ 4543—61)	0,421	1
3320-142-1	Муфта	Алюминиевый сплав Д1 (ГОСТ 4784—65)	0,063	2
С6412-24-3	Шестерня со втулкой		0,421	1
<b>ШАЙБЫ ПРУЖИННЫЕ</b>				
	Шайба пружинная 14Т 65Г (ГОСТ 6402—61)		0,0106	1
	Шайба пружинная 6Т 65Г (ГОСТ 6402—61)		0,0009	86

№ детали	Наименование	Материал	Вес 1 шт., кг	Количество на дви- гатель
	Шайба пружинная 8Т 65Г (ГОСТ 6402—61)		0,0026	66
	Шайба пружинная 10Т 65Г (ГОСТ 6402—61)		0,0042	10
	Шайба пружинная 14Т 65Г (ГОСТ 6402—61)		0,0043	2
	Шайба пружинная 18Н 65Г (ГОСТ 6402—61)		0,0087	3
	Шайба пружинная 12Н 65Г (ГОСТ 6402—61)		0,000333	6
<b>ШПЛИНТЫ</b>				
	Шплинт 1,5×12-005 (ГОСТ 397—66)		0,00017	7
	Шплинт 2×20-005 (ГОСТ 397—66)		0,00053	25
	Шплинт 3,2×20-005 (ГОСТ 397—66)		0,0013	10
	Шплинт 3,2×25-005 (ГОСТ 397—66)		0,00145	3
	Шплинт 2×12-005 (ГОСТ 397—66)		0,00037	4
<b>КОЛЬЦА УПЛОТНИТЕЛЬНЫЕ МЕДНО-АСБЕСТОВЫЕ</b>				
	Кольцо 12—16 (МН 4152—62)		0,0006	22
	Кольцо 14—20 (МН 4152—62)		0,0011	6
	Кольцо 18—24 (МН 4152—62)		0,0014	14
	Кольцо 24—30 (МН 4152—62)		0,0020	12
	Кольцо 16—22 (МН 4152—62)		0,0012	16

№ детали	Наименование	Материал	Вес 1 шт., кг	Количество на двига- тель
	Кольцо 27—35 (МН 4152—62)		0,0033	1
	Кольцо 30—36 (МН 4152—62)		0,0025	1
	Кольцо 33—39 (МН 4152—62)		0,0027	6
	Кольцо 20—26 (МН 4152—62)		0,0015	1

### СВОДНАЯ ВЕДОМОСТЬ ПОДШИПНИКОВ КАЧЕНИЯ

Наименование	Условные обозначения	Место установки	Вес 1 шт., кг	Количество на двигатель
Подшипник роликовый радиальный с короткими цилиндрическими роликами	П292228 КМТ (ГОСТ 5377—60, ЕТУ 500—65)	Вал коленчатый	6,95	3
Подшипник роликовый с короткими цилиндрическими роликами	2П92224Л1Т (ГОСТ 8328—57, ЕТУ 500—65)	Вал коленчатый	6,4	1
Подшипник роликовый радиальный сферический двухрядный	3608 (ГОСТ 5721—57, ЕТУ 500—65)	Вал уравнивающего механизма	1,03	1
Подшипник роликовый радиальный с короткими цилиндрическими роликами	292208К1 (ГОСТ 5377—60, ЕТУ 500—65)	Вал уравнивающего механизма	0,45	1
Подшипник роликовый радиальный с короткими цилиндрическими роликами	42305Л1 (ГОСТ 8328—57, ЕТУ 500—65)	Привод топливного насоса и газораспределения	0,3	5
Подшипник роликовый радиальный с короткими цилиндрическими роликами	12302 (ГОСТ 8328—57, ЕТУ 500—65)	Привод генератора	0,104	4
Подшипник роликовый радиальный с короткими цилиндрическими роликами	92305 (ГОСТ 8328—57, ЕТУ 500—65)	Привод масляного насоса	0,3	1
Подшипник роликовый радиальный с короткими цилиндрическими роликами	П42205 (ГОСТ 8328—57, ЕТУ 500—65)	Привод топливного насоса и газораспределения	0,15	9
Подшипник роликовый радиальный с короткими цилиндрическими роликами	П42207Л1 (ГОСТ 8328—57, ЕТУ 500—65)	Муфта привода генератора	0,35	1
Подшипник игольчатый	4024107 (ГОСТ 4657—62, ЕТУ 500—65)	Вал привода топливного насоса	0,272	1
Подшипник шариковый радиальный однорядный	210 (ГОСТ 8338—57, ЕТУ 500—65)	Привод топливного насоса	0,47	1
Подшипник шариковый радиальный однорядный	204 (ГОСТ 8338—57, ЕТУ 500—65)	Валик водяного насоса	0,104	2
Подшипник шариковый радиальный однорядный	24 (ГОСТ 8338—57, ЕТУ 500—65)	Муфта изменения угла опережения впрыска	0,003	1

Наименование	Условные обозначения	Место установки	Вес 1 шт., кг	Количество на двигатель
Подшипник шариковый радиальный однорядный	112Л (ГОСТ 8338—57, ЕТУ 500—65)	Муфта привода генератора	0,41	1
Подшипник шариковый радиальный однорядный	208 (ГОСТ 8338—57, ЕТУ 500—65)	Вал уравнивающего механизма	0,364	1
Подшипник шариковый радиальный однорядный	205 (ГОСТ 8338—57, ЕТУ 500—65)	Валик топливного насоса	0,130	1
Подшипник шариковый радиально-упорный однорядный	36207Л (ГОСТ 831—62, ЕТУ 500—65)	Вал отбора мощности	0,27	1
Подшипник шариковый упорный радиальный однорядный	8109 (ГОСТ 6874—54, ЕТУ 500—65)	Регулятор топливного насоса	0,15	1
Шарик	V 4 мм Н (ГОСТ 3722—60)	Фильтр центробежный	0,0026	18
Шарик	II 28,575 мм Н (ГОСТ 3722—60, ЕТУ 500—65)	Регулятор топливного насоса	0,0955	5
Шарик	V 19,05 мм Н (ГОСТ 3722—60)	Фильтр центробежный	0,027	1
Шарик	V 5 мм Н (ГОСТ 3722—60)	Топливный фильтр (клапан обратный)	0,00051	1
Шарик	V 10 мм Н (ГОСТ 3722—60)	Клапан прокачки масла	0,004	1
Ролик игольчатый	2,5×14 (ГОСТ 6870—54)	Толкатель топливного насоса. Рычаг регулятора топливного насоса	0,0005	135
Шарик	IV 16 мм Н (ГОСТ 3722—60)	Запорный клапан масляного насоса	0,0168	1

